

LE ANTENNE

riceventi e trasmettenti



LE ANTENNE

riceventi e trasmittenti

Direzione Editoriale
Rivista NUOVA ELETTRONICA
Via Cracovia, 19
40139 BOLOGNA (Italia)

Autore: Giuseppe Montuschi

DIRITTI D'AUTORE

Tutti i diritti di riproduzione, traduzione totale o parziale degli articoli-disegni pubblicati in questo volume sono riservati. La protezione dei diritti d'Autore è estesa, a norma di Legge e a norma delle Convenzioni Internazionali, a tutti i Paesi.

PREMESSA

Chi si dedica alla trasmissione o alla ricezione è necessario conosca ogni tipo di antenna perchè il più efficiente **preamplificatore RF** per un **ricevitore** e il meno costoso **amplificatore di potenza** per un **trasmettitore** è proprio l'**antenna**.

Come i Radioamatori ben sanno, usando delle trasmettenti di **ridotta potenza** collegate a delle antenne **efficienti** si possono coprire delle distanze altrimenti raggiungibili solo con trasmettitori di **elevata potenza**.

Trovare un **valido** testo, scritto in italiano, che aiuti a capire tutto ciò e che illustri cos'è un'antenna e come la si possa **autocostruire** è un'impresa veramente ardua.

Per colmare questa lacuna ed offrire un valido supporto a quanti hanno scarse conoscenze teoriche ma tanta passione per l'elettronica, mi è venuta l'idea di scrivere questo pratico e istruttivo **manuale**, mettendo a frutto la mia esperienza personale nel campo della ricezione.

Pochi sapranno che chi ha redatto questo volume ha iniziato l'attività di Radioamatore nel 1949 e a quei tempi tutti i Radioamatori, compreso il sottoscritto, dovevano arrangiarsi **autocostruendosi** le antenne, perchè non esistevano, come oggi, negozi dove poterle acquistare.

Sono certo, e lo dico non senza una punta di presunzione, che questo manuale costituirà una valida guida per gli allievi degli Istituti Professionali, per i giovani CB e per i Radioamatori, che, consultandolo, vi troveranno senz'altro qualche spunto interessante per le proprie realizzazioni.

Giuseppe Montuschi

Bologna, Giugno 1999

Introduzione	4
Che cos'è un'ANTENNA	4
Tabella dei DECIBEL	21
Il dipolo	25
Antenna ZEPPELIN	31
Antenna HERTZ-WINDOM (a presa calcolata)	31
Antenna COLLINEARE	33
Dipolo MULTIBANDA a VENTAGLIO	36
FOLDED COAXIAL dipole	37
Dipolo MULTIGAMMA con TRAPPOLA	39
TRAPPOLE con cavo COASSIALE	44
Dipolo RIPIEGATO o FOLDED dipole	47
Dipolo RIPIEGATO a 3 ELEMENTI	51
Antenna a FARFALLA con RIFLETTORE	52
Antenna a STILO con CAVO COASSIALE	53
Dipolo ASIMMETRICO orizzontale	55
Dipolo ASIMMETRICO verticale	55
Antenna VERTICALE J	56
Antenna a SPIRALE	57
Antenna GROUND-PLANE	61
Fissaggio di uno STILO trasmittente in un'auto	63
Antenne VERTICALI per AUTO a $1/4\lambda$ - $3/4\lambda$ - $5/8\lambda$	65
Antenna a U	74
Antenna QUAD	76
Antenna CONICA a RAGGIERA	78
Antenna DISCONE	80
Antenna a TRIFOGLIO	84
STILO con SPIRA di ACCORDO	86
Antenna a DOPPIA LOSANGA	88
Antenna RETTANGOLARE	90
Antenne DIRETTIVE tipo QUAD	92
FOLDED dipole CIRCOLARE	94
Antenna H	100
Antenna H DIRETTIVA	104
Antenne UHF a doppio H	106
Antenna a DOPPIO V per satelliti Polari	112
Dipoli a CROCE per ricevere i satelliti Polari	116
Antenna CORNER REFLECTOR	122
Antenna ELICOIDALE	126
Antenna LOGARITMICA o LOG PERIODIC	134
Antenne DIRETTIVE tipo YAGI	150
YAGI a 3-5-7-9-16-17-21 ELEMENTI	160
ADATTATORE d'impedenza gamma MATCH	167
PARABOLE per RICEZIONE o TRASMISSIONE	168
PARABOLA a GRIGLIA per METEOSAT	176
ILLUMINATORE a barattolo per PARABOLE	178
ILLUMINATORI a DOPPIO DIPOLO e a CORNER REFLECTOR	182
CAVI COASSIALI per RADIOAMATORI con impedenza 52 ohm	186
CAVI COASSIALI per TV con IMPEDENZA 75 ohm	187
Accoppiamenti BILANCIATI e SBILANCIATI	188
Le ONDE stazionarie in una linea di TRASMISSIONE	196
ADATTATORI d'impedenza con LINEE da $1/4\lambda$ - $3/4\lambda$	200
NUCLEI TOROIDALI	210
Antenne in FERRITE	220
Misuratore d'IMPEDENZA LX.1393	224
Come usare correttamente un ROSMETRO	234
ROSMETRO a LINEA BIFILARE da 20 a 300 MHz	240
ROSMETRO con NUCLEI in FERRITE	244
LE MISURE in dBmicrovolt	250
INDICE ANALITICO	252



INTRODUZIONE

In questo volume troverete una approfondita e chiara trattazione teorica e pratica, che risulterà molto utile sia ai principianti che a tutti coloro che desiderano apprendere gli aspetti più importanti relativi alle antenne **trasmittenti** e **riceventi**.

Nel testo non compare nessuna formula complessa, che potrebbe costituire un serio ostacolo per coloro che non “digeriscono” facilmente la matematica, ma solo tante tabelle e delle **semplici** operazioni che tutti potranno risolvere con l’ausilio di una comune calcolatrice tascabile.

Dopo aver letto questo volume riuscirete a realizzare anche le antenne più complesse e a farle funzionare per il loro **massimo** rendimento.

Anche se a un profano l’antenna può apparire come un elemento di secondaria importanza, la realtà è ben diversa.

Senza questo componente non sarebbe possibile né **irradiare** né **captare** nessun segnale radio o televisivo.

Tutti i tecnici sanno che un’**antenna** ben progettata rende in ricezione più di un perfetto **preamplificatore** e in trasmissione più di un **potente finale**.

Poichè il costo di un’antenna **autocostruita** è sempre irrisorio, perchè non apprendere tutti i segreti che la riguardano per poterla realizzare ?

Dicendo **antenna**, molti di voi probabilmente penseranno a quelle strane e complesse forme di antenne che si vedono sulle case e che servono per captare la TV e non immaginano certo che anche una **forchetta**, un **cacciavite**, oppure le **bacchette** metalliche di un **ombrello**, sono **antenne** che captano, come qualsiasi altro conduttore, tutti i **segnali** di **alta frequenza** da cui siamo circondati.

Poichè molti si saranno chiesti cos’è, oppure come funziona un’antenna, a queste e a molte altre domande cercheremo di dare una chiara ed esauriente risposta in questo volume.

CHE COS’È UN’ANTENNA

Per farvi comprendere come funziona un’antenna prendiamo in considerazione un circuito di **sintonia** composto da una **induttanza** (bobina con più o meno spire) e da una **capacità** (condensatore).

Per poter sintonizzare una ben precisa **frequenza** è necessario variare il **numero** di spire della bobina oppure la **capacità** del condensatore.

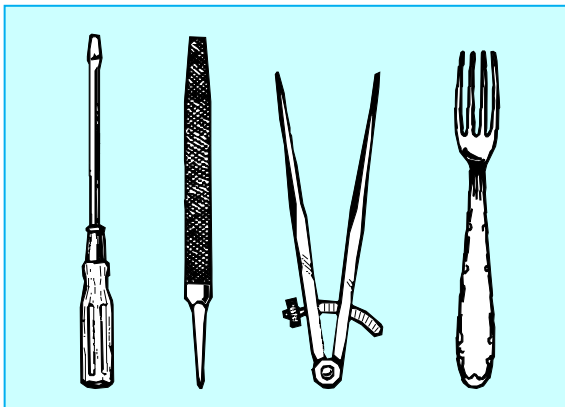


Fig.1 Qualsiasi oggetto metallico è in grado di captare i segnali di alta frequenza dai quali siamo circondati, quindi anche un cacciavite, una lima, un compasso o una forchetta, potrebbero essere utilizzati come antenne riceventi.

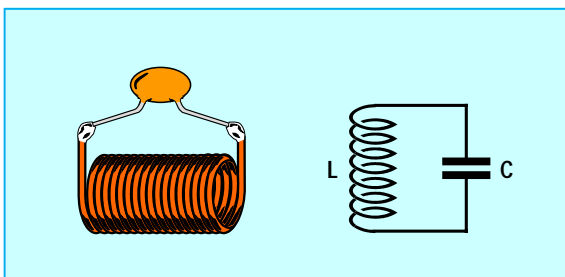


Fig.2 Per sintonizzare una frequenza, bisogna utilizzare una Induttanza e una Capacità. In rapporto al numero di spire e al valore della capacità, il circuito si sintonizzerà su una ben definita frequenza.

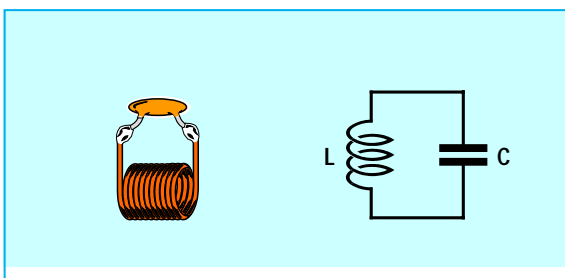


Fig.3 I circuiti di sintonia composti da una piccola bobina e da un condensatore, avendo una costante molto concentrata, non riescono senza un'antenna a captare i deboli segnali radio presenti nello spazio.

Per sintonizzarsi sulla banda delle **onde medie** occorrono bobine con **molte spire** e condensatori di **elevata capacità** (vedi fig.2), mentre per sintonizzarsi sulla banda delle **onde corte e cortissime** occorrono bobine con **poche spire** e condensatori di **bassa capacità** (vedi fig.3).

Questo circuito di **sintonia** definito "a **costante concentrata**", a causa delle sue ridotte dimensioni, non riesce ad **irradiare** nello spazio, nè a **captare** nessun segnale **RF**.

Per riuscire ad **irradiare** e di conseguenza anche a **captare** dei segnali **RF**, occorre un circuito **risonante lineare** composto da un **filo** collocato ad una certa altezza dal suolo, la cui lunghezza deve essere calcolata in modo da ottenere una **induttanza** in grado di **accordarsi** con le **capacità parassite** circostanti le frequenze che si desiderano captare o irradiare.

Per ottenere un circuito **risonante lineare** è sufficiente **svolgere** una bobina in modo da ricavare un lungo **filo**, che costituirà l'**induttanza** del nostro circuito di sintonia (vedi fig.4).

La **capacità** necessaria per **sintonizzare** questo **filo** su una ben precisa **frequenza** è sempre presente anche se risulta **invisibile**, infatti non bisogna dimenticare che questo **filo** si comporta rispetto al **suolo**, e a qualsiasi altro corpo posto nelle sue vicinanze, come la **placca** di un lungo **condensatore** (vedi fig.5).

Questo filo, chiamato antenna, potrà captare o irradiare un segnale **RF** solo se la sua **lunghezza fisica** riesce a **risuonare** sulla stessa **lunghezza d'onda** che si desidera ricevere o trasmettere.

Per farvi capire come la **lunghezza** fisica influisca sulla **frequenza**, provate per un attimo a pensare ad un'**arpa** (vedi fig.7).

Questo strumento, come saprete, è composto da tante **corde** di lunghezza **decrescente**.

Le corde **più lunghe** emettono delle **frequenze** acustiche **basse** e le corde **più corte** delle **frequenze** acustiche **più alte**.

Se avviciniamo due arpe e facciamo **vibrare** una corda della **prima** arpa, le vibrazioni acustiche generate verranno **captate** dalla corda della **seconda** arpa che risulta della stessa **lunghezza**, quindi anche questa inizierà a **vibrare** perchè risulta **risonante** alla medesima **frequenza**.

Un'antenna risulta **risonante** ad una **frequenza**,

quando un'onda intera compie un ciclo completo su tutta la sua lunghezza (vedi fig.8).

Per conoscere la **lunghezza d'onda** di un'onda, occorre semplicemente dividere la sua **frequenza** in **Hertz** per la **velocità** di propagazione che risulta identica a quella della luce, cioè:

300.000 Km al secondo

Nota = Per esattezza, la velocità di propagazione è di **299.793,077 Km al secondo**, ma solitamente tale valore viene arrotondato a **300.000 Km al secondo** essendo tale differenza ininfluenza nei calcoli di progettazione.

Le formule da utilizzare per **convertire** una frequenza in **lunghezza d'onda** espressa in **metri** o **centimetri** sono le seguenti:

lunghezza in metri = 300.000.000 : Hertz
lunghezza in metri = 300.000 : Kiloherzt
lunghezza in metri = 300 : Megahertz
lunghezza in centimetri = 300.000 : Megahertz

Conoscendo la **lunghezza d'onda** è possibile ricavare il valore della **frequenza** svolgendo l'operazione inversa, cioè:

Hertz = 300.000.000 : lunghezza in metri
Kiloherzt = 300.000 : lunghezza in metri
Megahertz = 300 : lunghezza in metri
Megahertz = 300.000 : lunghezza in centimetri

Quindi per conoscere l'esatta **lunghezza d'onda** in **metri** di una frequenza, ad esempio **144 MHz**, si dovrà svolgere questa semplice divisione:

300 : 144 = 2,08 metri

Se, avendo un'antenna lunga **11,11 metri**, volessimo sapere su quale **frequenza** si accorda, dovremmo svolgere questa divisione:

300 : 11,11 = 27 MHz

Sulla lunghezza di un filo che risuona su una determinata frequenza, risultano distribuiti dei ben definiti valori di **tensione** e di **corrente**.

Come è possibile vedere in fig.10, l'onda parte da un estremo dell'antenna con una **minima corrente** e una **massima tensione**, poi, dopo **1/4** della sua lunghezza raggiunge un **massimo di corrente** e un **minimo di tensione**.

Dopo **1/2** della sua lunghezza si ha nuovamente un **minimo di corrente** ed un **massimo di ten-**

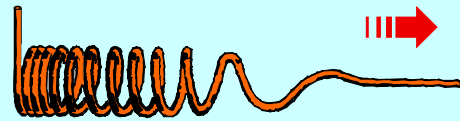


Fig.4 Per riuscire a captare i segnali RF occorre un'induttanza lineare, condizione che si potrebbe ottenere svolgendo il filo di una bobina. Questo filo dovrà successivamente essere collocato all'esterno ad una certa altezza dal suolo.

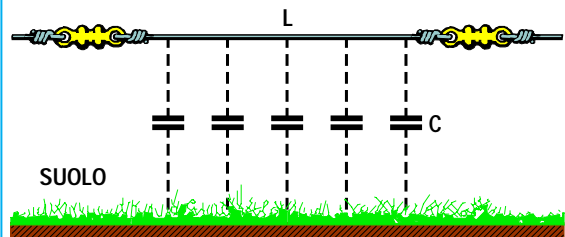


Fig.5 La capacità necessaria per sintonizzare questo filo su una determinata frequenza, anche se invisibile è sempre presente perchè il suolo si comporta rispetto al filo come la placca di un condensatore.

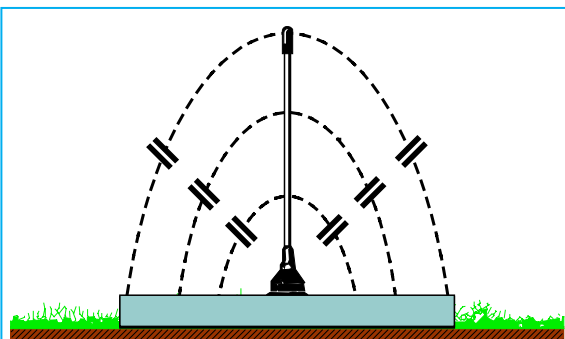


Fig.6 Anche collocando questo filo in posizione verticale saranno presenti sempre delle Capacità parassite con il suolo, oppure con il mobile metallico sul quale è fissato il filo utilizzato come antenna.



Fig.7 Un filo si accorda su una frequenza in funzione della sua lunghezza. Anche in certi strumenti musicali, come ad esempio l'Arpa, la diversa lunghezza delle corde viene utilizzata per emettere una ben definita Nota acustica.

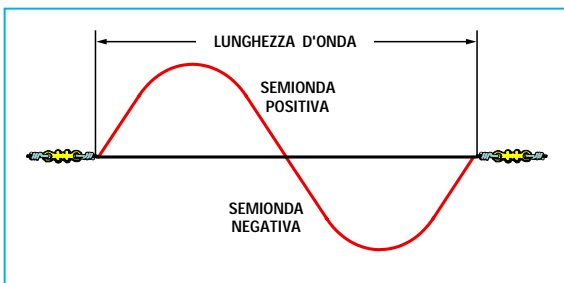


Fig.8 Anche un filo, utilizzato come antenna, si accorda su una sola e ben precisa frequenza. La frequenza di lavoro corrisponde ad un ciclo completo di un'onda intera, composta da una semionda positiva e da una semionda negativa.

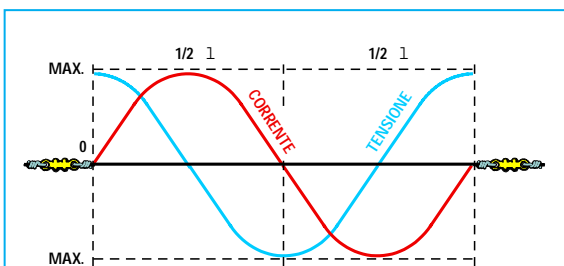


Fig.9 In un filo risonante è sempre presente un'onda di Corrente e una di Tensione in opposizione di fase. Nel punto in cui risulta presente la massima Tensione, è presente una minima Corrente e viceversa come visibile nel disegno.

sione, dopo $3/4$ un massimo di corrente e un minimo di tensione ed al termine della sua lunghezza ci ritroveremo nuovamente con un minimo di corrente ed un massimo di tensione.

I punti in cui la tensione e la corrente raggiungono il loro valore massimo vengono definiti **Ventri** ed i punti in cui la tensione e la corrente raggiungono il loro valore minimo vengono definiti **Nodi** (fig.10).

Quindi nel punto in cui risulta presente un **Nodo** di corrente vi è sempre un **Ventre** di tensione e nel punto in cui è presente un **Nodo** di tensione è sempre presente un **Ventre** di corrente.

Poichè spesso non ci si ricorda a cosa corrisponde un **Nodo** o un **Ventre** di tensione o di corrente memorizzate quanto segue:

Nodo = valore minimo
Ventre = valore massimo

Poichè nei disegni non vengono mai riportate sull'antenna le due forme d'onda, cioè quella della tensione e quella della corrente, ma solo quella della corrente, non scriveremo più **Nodo** o **Ventre** di corrente, ma semplicemente **corrente minima** e **corrente massima**.

LA LUNGHEZZA FISICA dell'ANTENNA

In precedenza abbiamo precisato che la lunghezza d'onda della frequenza di **144 MHz** risulta di **2,08 metri** e la lunghezza d'onda della frequenza di **27 MHz** risulta di **11,11 metri**.

Se acquistate un'antenna per i **144 MHz** e una per i **27 MHz** vi accorgete che la loro lunghezza risulta esattamente pari alla metà della loro lunghezza d'onda, anzi per essere più precisi risulta minore:

144 MHz = lunghezza 1,0 metri
27 MHz = lunghezza 5,4 metri

Ovviamente vi domanderete perchè venga usata **metà** lunghezza d'onda e non un'intera lunghezza e a questa domanda cercheremo di dare una risposta che servirà a dileguare definitivamente ogni dubbio.

Come saprete, un'onda **completa** è sempre composta da una **semionda positiva** e da una **semionda negativa** che si alternano sul filo che funge da antenna: vale a dire che, quando è presente la semionda **positiva**, non è presente la **negativa** e viceversa.

Usando un'antenna lunga **metà** lunghezza d'onda,

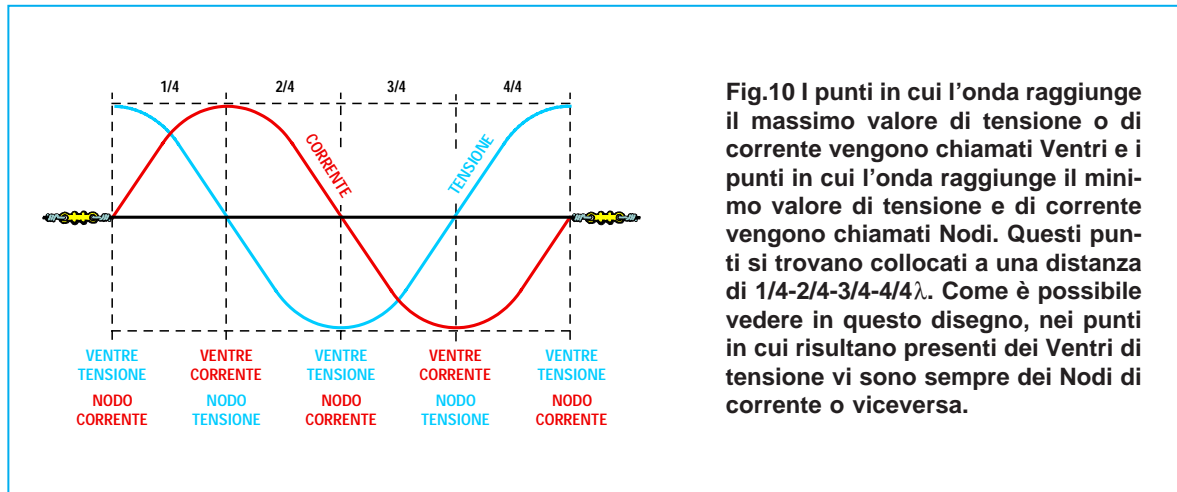


Fig.10 I punti in cui l'onda raggiunge il massimo valore di tensione o di corrente vengono chiamati Ventri e i punti in cui l'onda raggiunge il minimo valore di tensione e di corrente vengono chiamati Nodi. Questi punti si trovano collocati a una distanza di $1/4-2/4-3/4-4/4\lambda$. Come è possibile vedere in questo disegno, nei punti in cui risultano presenti dei Ventri di tensione vi sono sempre dei Nodi di corrente o viceversa.

la semionda **positiva** parte da una estremità con una **minima corrente** (vedi fig.13), raggiunge metà lunghezza con la **massima corrente** e termina il suo percorso sull'opposta estremità del filo sempre con una **minima corrente**.

Terminato il percorso della semionda **positiva** inizia quello della semionda **negativa** che, trovando il filo "libero", partirà sempre con una **minima corrente**, raggiungerà metà lunghezza con la **massima corrente** e terminerà il suo percorso sull'opposta estremità con una **minima corrente**.

Quindi **metà** lunghezza d'onda è più che sufficiente per far scorrere sullo stesso filo sia le **semionde positive** che le **semionde negative**.

Utilizzando un'antenna lunga esattamente **metà** lunghezza d'onda, sul suo punto **centrale** si otterrà sempre una **corrente massima**, sia per le semionde positive che per quelle negative.

A questo punto dobbiamo precisare che sul punto in cui è presente la **massima di corrente** si ha un valore d'**impedenza** che normalmente si aggira intorno ai **60-80 ohm**.

Più ci si allontana dal **centro** dell'antenna più il valore dell'impedenza **aumenta** fino a raggiungere alle due estremità, dove è presente la **corrente minima**, i **5.000-6.000 ohm**.

Per calcolare **metà** lunghezza **fisica** di un filo da utilizzare come antenna, basta dividere la **lunghezza** di un'onda intera **x 2**.

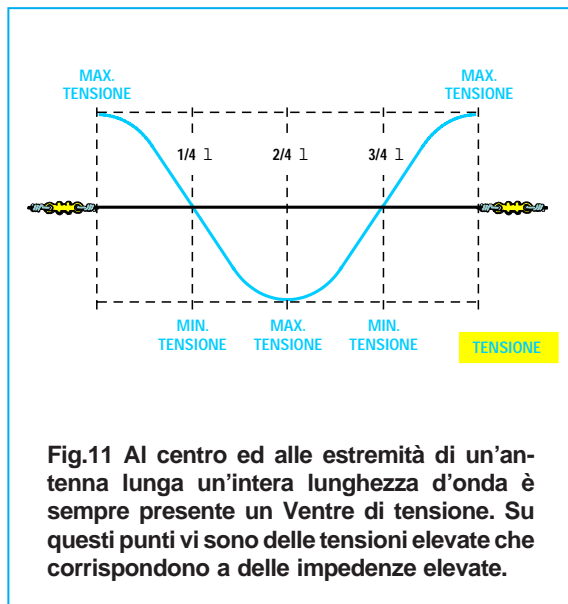


Fig.11 Al centro ed alle estremità di un'antenna lunga un'intera lunghezza d'onda è sempre presente un Ventre di tensione. Su questi punti vi sono delle tensioni elevate che corrispondono a delle impedenze elevate.

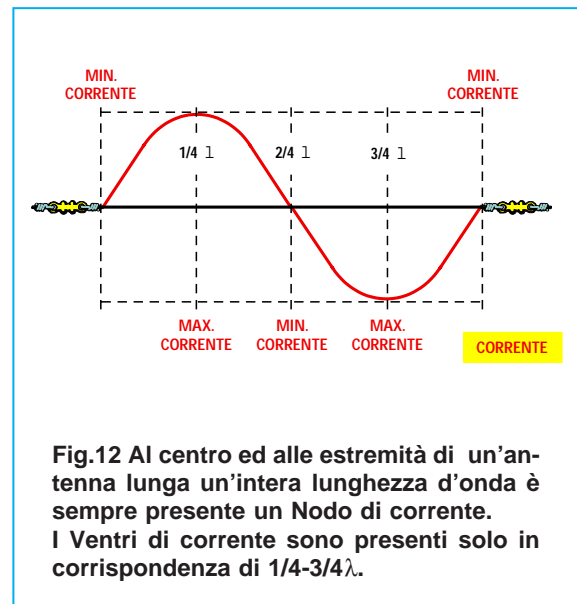
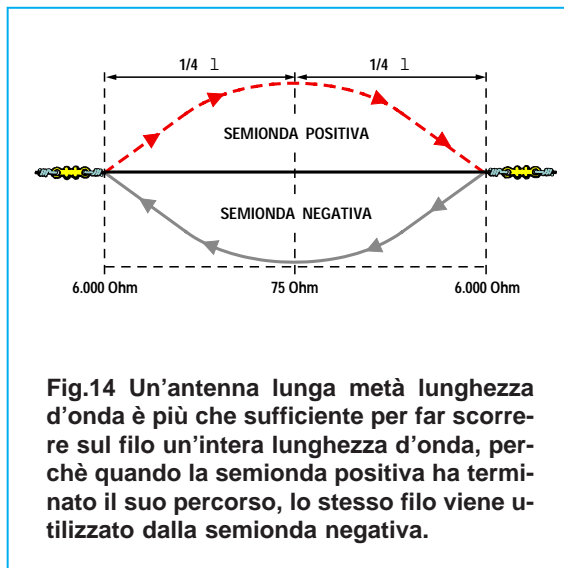
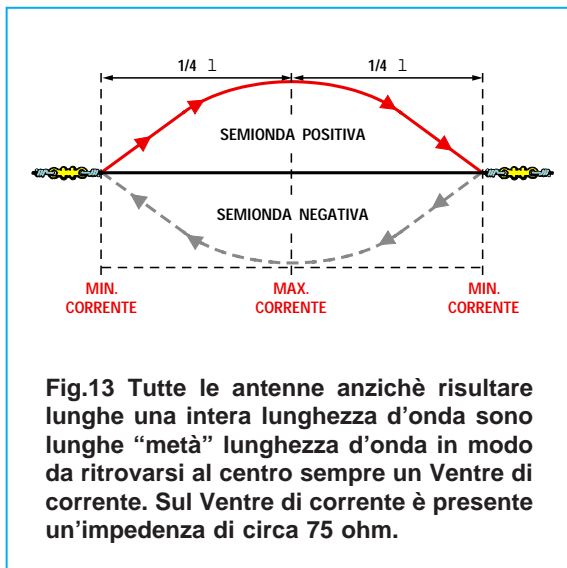


Fig.12 Al centro ed alle estremità di un'antenna lunga un'intera lunghezza d'onda è sempre presente un Nodo di corrente. I Ventri di corrente sono presenti solo in corrispondenza di $1/4-3/4\lambda$.



Quindi se consideriamo nuovamente le due lunghezze d'onda:

2,08 metri per i 144 MHz
 11,11 metri per i 27 MHz

in pratica bisognerà utilizzare due fili lunghi:

2,08 : 2 = 1,04 metri
 11,11 : 2 = 5,55 metri

ma come abbiamo già accennato, se acquisterete due antenne per queste frequenze vi accorgete che risultano leggermente più corte, cioè:

1,0 metro anzichè 1,04 metri
 5,4 metri anzichè 5,5 metri

e ora ve ne spiegheremo il motivo.

IL FATTORE "K"

Abbiamo accennato al fatto che un'antenna è un circuito **risonante** composto da un **filo conduttore** che si comporta come una **induttanza** e che, poichè risulta collocato ad una certa distanza dal **suolo**, è caratterizzato da una ben precisa **capacità parassita** il cui valore dipende dalla **lunghezza** del filo stesso e dal suo **diametro**.

Più questo filo è **lungo** e più elevato risulta il suo **diametro** più aumenta il valore della sua **capacità parassita** per effetto del **suolo**, quindi se si desidera che l'antenna si **accordi** su una ben precisa frequenza, sarà necessario **ridurre** il valore della sua **induttanza**, condizione questa che si ottiene **accorciando** il filo.

Per sapere di quanto occorre accorciarlo, dovremo

TABELLA N. 1 fattore K

L mm	Fattore K	L mm	Fattore K
10	0,925	200	0,967
15	0,935	300	0,968
20	0,940	400	0,969
25	0,945	500	0,970
30	0,950	1.000	0,971
35	0,952	1.500	0,972
40	0,954	2.000	0,973
50	0,956	3.000	0,974
60	0,960	4.000	0,975
70	0,962	5.000	0,976
80	0,963	6.000	0,977
90	0,964	7.000	0,978
100	0,965	8.000	0,979
150	0,966	9.000	0,980

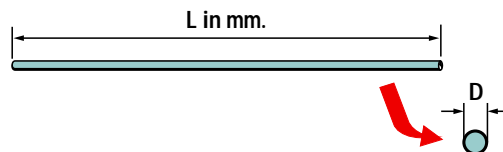


Fig.15 La lunghezza di un'antenna risulta in pratica sempre minore rispetto alla sua lunghezza d'onda. Conoscendo la lunghezza L ed il diametro del filo D in millimetri, è possibile ricavare dalla Tabella N.1 il fattore K di accorciamento.

dividere la sua **lunghezza fisica** espressa in **millimetri** per il suo **diametro** sempre espresso in **millimetri**: il **numero** che otterremo ci servirà per ricavare dalla **Tabella N.1** il fattore **K**.

AmMESSO di aver realizzato un'antenna lunga **1,5 metri** utilizzando del tubo di alluminio del **diametro** di **6 millimetri**, per ricavare il fattore **K** dovremo eseguire queste semplici operazioni:

1° - Moltiplicare la **lunghezza** di **1,5 metri** per **1.000** in modo da ottenere una lunghezza espressa in **millimetri**:

$$1,5 \times 1.000 = 1.500 \text{ mm}$$

2° - Dividere questa lunghezza per il **diametro** del tubo di alluminio pari a **6 mm**:

$$1.500 : 6 = 250 \text{ rapporto L/d}$$

Ottenuto il valore del rapporto **L/d** (lunghezza antenna e diametro filo), ricercheremo nella **Tabella N.1** il fattore **K** del numero **250**.

Trovando i soli numeri **200** e **300**, potremo usare il valore di **200 = 0,967** oppure di **300 = 0,968**. Moltiplicheremo quindi la lunghezza dell'antenna pari a **1,5 metri** per questo fattore:

$$1,5 \times 0,967 = 1,450 \text{ metri}$$

$$1,5 \times 0,968 = 1,452 \text{ metri}$$

in pratica l'antenna risulterà lunga **1,45 metri**.

Supponiamo ora di voler conoscere il **fattore K** di un'antenna lunga **1,5 metri** realizzata con del filo di rame del **diametro** di **2 millimetri**.

1° - Moltiplicando la **lunghezza** espressa in **metri** per **1.000** otterremo:

$$1,5 \times 1.000 = 1.500 \text{ mm}$$

2° - Ora divideremo questa lunghezza per il **diametro** del filo che risulta di **2 mm**:

$$1.500 : 2 = 750 \text{ rapporto L/d}$$

Ottenuto il valore del rapporto **L/d** ricercheremo nella **Tabella N.1** il numero **750**.

Trovando i soli numeri **500** e **1.000** potremo usare il valore di **500 = 0,970** oppure di **1.000 = 0,971**.

Moltiplicheremo quindi la lunghezza dell'antenna pari a **1,5 metri** per questo fattore:

$$1,5 \times 0,970 = 1,455 \text{ metri}$$

$$1,5 \times 0,971 = 1,456 \text{ metri}$$

Usando un filo da **2 mm** l'antenna risulterà lunga solo **4-5 millimetri** in più rispetto ad un tubo di **6 mm**.

A questo punto ci preme farvi presente che, per comodità, invece di calcolare il rapporto **L/d**, solitamente si assume come base di partenza un valore **K** di **0,96**, pur sapendo che con questo numero si ottiene un'antenna di lunghezza **maggiore** rispetto a quella reale.

Una volta costruita l'antenna, risulterà sempre più facile **accorciarla** che **allungarla**.

Per concludere questo paragrafo aggiungiamo che la **lunghezza fisica** di un'antenna risulta sempre **minore** rispetto alla sua lunghezza d'onda per effetto del suo **diametro**, della **distanza** dal suolo, dei **corpi** posti in prossimità dell'antenna stessa e di eventuali **isolatori** collocati alle due estremità che **aumentano** le capacità parassite.

In pratica, se volete realizzare un'antenna **unifilare non** tagliate mai un **filo** della esatta lunghezza, ma tenetelo sempre più abbondante, perchè la parte eccedente servirà per fissarlo sugli **isolatori ceramici** posti alle estremità.

FORMULA per calcolare 1/2 ONDA

Passando dalla **teoria** alla **pratica**, per calcolare più velocemente la **lunghezza** di **1/2 onda** di una antenna con già incluso il suo **fattore K** si utilizzano queste formule:

$$\begin{aligned} \text{lunghezza in metri} &= 144.000.000 : \text{Hertz} \\ \text{lunghezza in metri} &= 144.000 : \text{Kilohertz} \\ \text{lunghezza in metri} &= 144 : \text{Megahertz} \\ \text{lunghezza in centimetri} &= 14.400 : \text{Megahertz} \end{aligned}$$

Conoscendo la **lunghezza** di un'antenna è possibile conoscere su quale **frequenza** risulta accorciata usando queste formule:

$$\begin{aligned} \text{Hertz} &= 144.000.000 : \text{lunghezza in metri} \\ \text{Kilohertz} &= 144.000 : \text{lunghezza in metri} \\ \text{Megahertz} &= 144 : \text{lunghezza in metri} \\ \text{Megahertz} &= 14.400 : \text{lunghezza in centimetri} \end{aligned}$$

Pertanto, una antenna a **1/2 onda** per i **144 MHz** risulterà lunga esattamente:

$$144 : 144 = 1 \text{ metro}$$

Un'antenna a **1/2 onda** per i **27 MHz** risulterà lunga esattamente:

$$144 : 27 = 5,33 \text{ metri}$$

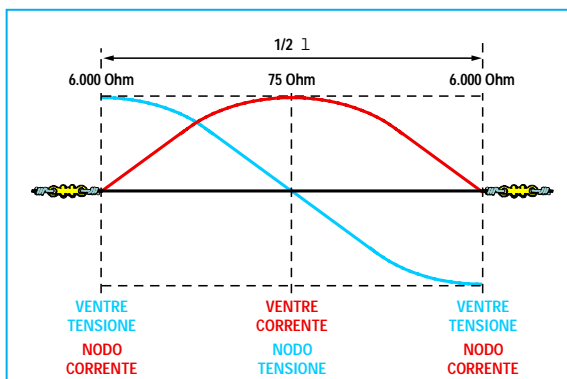


Fig.16 Un'antenna a mezz'onda posta in posizione orizzontale presenta al suo centro una bassa impedenza di circa 75 ohm ed alle sue estremità una elevata impedenza che si aggira intorno ai 6.000 ohm.

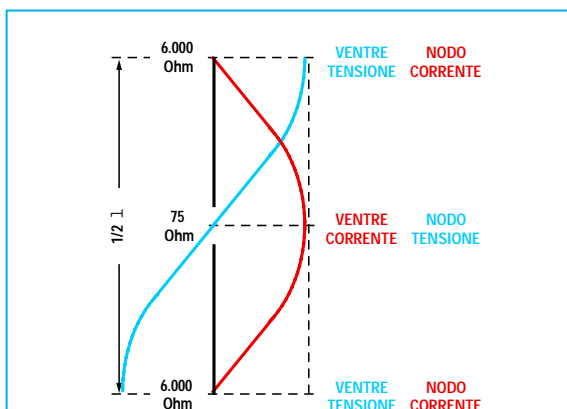


Fig.17 Un'antenna a mezz'onda posta in posizione verticale presenta sempre al suo centro una impedenza di 75 ohm e alle sue estremità una impedenza di 6.000 ohm come un'antenna orizzontale.

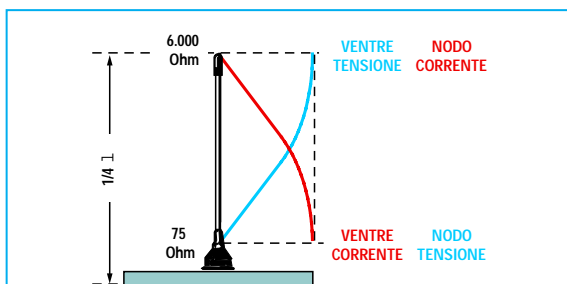


Fig.18 Per collegare ad un'antenna verticale un cavo coassiale da 75 ohm, si deve utilizzare uno stilo lungo 1/4 d'onda per avere sulla sua base un Ventre di corrente con una bassa impedenza.

Per conoscere la lunghezza di **1/4 d'onda** basta **dividere x 2** il numero della mezz'onda.

L'IMPEDENZA di UN'ANTENNA

Precisiamo subito che non sarà mai possibile misurare con un **tester** l'**impedenza** di un'antenna anche se espressa in **ohm**, non essendo questo un valore **ohmico** come quello che potremo rilevare in una normale resistenza.

Poichè al **centro** di un **dipolo** (così viene chiamata un'antenna composta da due bracci lunghi esattamente **1/4 d'onda**) deve sempre giungere la **massima corrente**, in corrispondenza di questo esatto **punto** sarà presente un valore di **impedenza** che si aggira intorno ai **52-75 ohm** (vedi fig.14).

Se l'antenna a mezz'onda venisse alimentata alle due **estremità**, non ci ritroveremmo più **52-75 ohm** ma dei valori d'**impedenza** molto più elevati che si aggirano intorno ai **5.000-6.000 ohm**.

Se il dipolo a **1/2 onda** venisse collocato in posizione **verticale** (vedi fig.17), i **52-75 ohm** si troverebbero al centro, quindi non potremo alimentare mai quest'antenna sulla **base** perchè su questo punto ci ritroveremo una impedenza di **6.000 ohm**.

Per ottenere sulla base un'impedenza di **52-75 ohm** dovremo utilizzare un braccio lungo **1/4 d'onda** (vedi fig.18), oppure lungo **3/4 d'onda** perchè, come risulta visibile in fig.19, su di esso avremo sempre la **massima corrente** e alla sua estremità la **minima corrente**.

Ritornando al nostro **dipolo orizzontale**, sapendo che il suo **centro** presenta un'impedenza di **75 ohm**, potremo facilmente determinare in funzione dei **watt** applicati, quanti **amper** e quanti **volt** risultano presenti al suo **centro** e alle due **estremità** dei bracci.

Per eseguire questi calcoli è sufficiente usare queste due semplici formule della **Legge di Ohm**:

$$\text{Amper} = \sqrt{\text{watt} : \text{ohm}}$$

$$\text{Volt} = \sqrt{\text{watt} \times \text{ohm}}$$

Se all'antenna colleghiamo un **trasmettitore** che eroga una potenza di **10 watt** (vedi fig.20), al **centro** del dipolo ci ritroveremo:

$$\sqrt{10 : 75} = 0,365 \text{ amper}$$

$$\sqrt{10 \times 75} = 27,38 \text{ volt}$$

e alle due estremità, ammesso che presenti una

impedenza di circa 6.000 ohm:

$$\sqrt{10 : 6.000} = 0,04 \text{ amper}$$

$$\sqrt{10 \times 6.000} = 244,9 \text{ volt}$$

Se all'antenna colleghiamo un **trasmettitore** che eroga una potenza di **150 watt** (vedi fig.21), al **centro** del dipolo ci ritroveremo:

$$\sqrt{150 : 75} = 1,41 \text{ amper}$$

$$\sqrt{150 \times 75} = 106 \text{ volt}$$

e alle due **estremità**, ammesso che presenti una **impedenza** di circa 6.000 ohm:

$$\sqrt{150 : 6.000} = 0,158 \text{ amper}$$

$$\sqrt{150 \times 6.000} = 948,6 \text{ volt}$$

Se invece all'antenna colleghiamo un **trasmettitore** che eroga una potenza di **600 watt**, al **centro** del dipolo ci ritroveremo:

$$\sqrt{600 : 75} = 2,82 \text{ amper}$$

$$\sqrt{600 \times 75} = 212 \text{ volt}$$

e alle due **estremità**, questi valori:

$$\sqrt{600 : 6.000} = 0,31 \text{ amper}$$

$$\sqrt{600 \times 6.000} = 1.897 \text{ volt}$$

Con questo esempio avrete compreso perchè, quando si stendono due fili per realizzare dei **dipoli** per trasmettitori di **media** o **elevata** potenza, sia necessario collegare ad entrambe le loro estremità degli ottimi **isolatori** di **ceramica** o di altro materiale **isolante**.

ANTENNA più CORTA o più LUNGA

Se l'antenna ha una **lunghezza** corretta, la **massima corrente** delle due **semionde positiva e negativa** si troverà sempre posizionata in corrispondenza del suo **centro** (vedi fig.22), quindi su questo punto ci ritroveremo una **impedenza** di **52-75 ohm**.

Se l'antenna risulta più **corta** o più **lunga** rispetto alla **lunghezza** richiesta, il valore d'**impedenza** varia notevolmente creando in **trasmissione** delle **onde stazionarie** che introdurranno delle **perdite** delle quali parleremo in un altro capitolo.

Osservando la fig.23, dove abbiamo disegnato un'antenna più **corta** rispetto a **metà** lunghezza d'onda, risulta evidente che la **semionda positiva** per poter completare il suo ciclo è costretta a proseguire occupando la lunghezza **mancante** e da

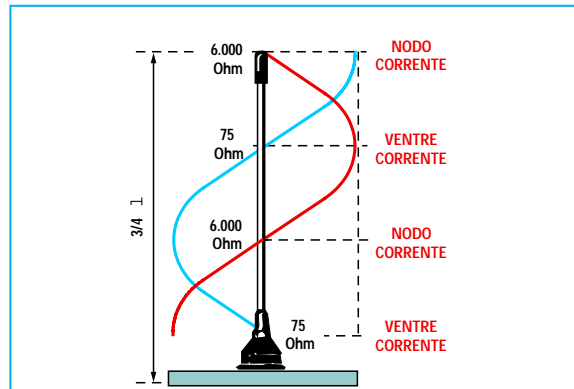


Fig.19 La stessa impedenza di 75 ohm sarà presente anche utilizzando uno stilo lungo 3/4 d'onda, perchè sulla sua base sarà presente sempre un Ventre di corrente con una bassa impedenza.

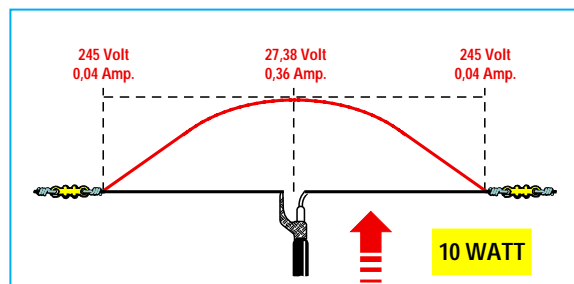


Fig.20 Applicando 10 watt su una impedenza di 75 ohm, al centro scorrerà una corrente di 0,365 amper e una tensione del valore di 27,38 volt. Alle due estremità sarà presente una elevata tensione di 245 volt.

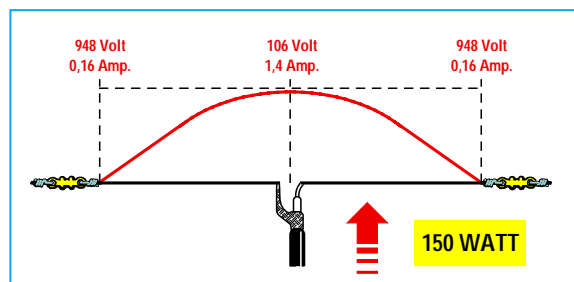


Fig.21 Applicando 150 watt su una impedenza di 75 ohm, al suo centro scorrerà una corrente di 1,41 amper e una tensione di 106 volt. Alle due estremità sarà presente una elevata tensione di 948 volt.

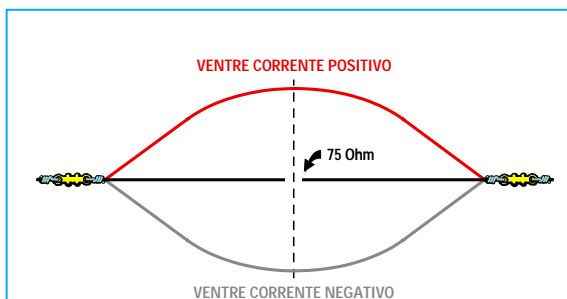


Fig.22 Se l'antenna ha una lunghezza pari ad un'esatta metà di lunghezza d'onda, al suo centro sarà sempre presente il picco massimo della semionda positiva e di quella negativa, quindi il valore della sua impedenza rimarrà fisso sui 75 ohm.

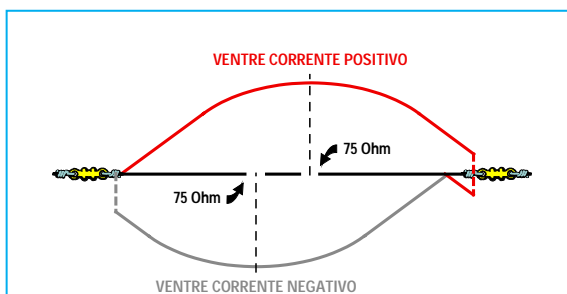


Fig.23 Se l'antenna risulta molto corta, la semionda positiva per completare il suo ciclo utilizzerà anche il filo che dovrebbe servire alla semionda negativa e in tal modo i due Ventri di corrente delle semionde non si troveranno mai al centro.

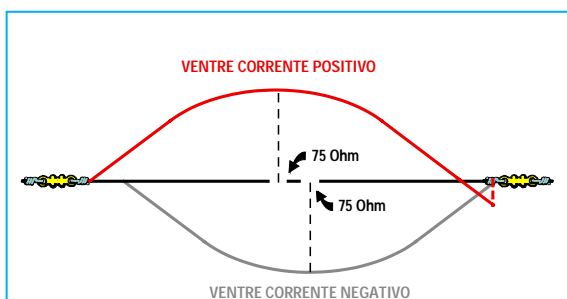


Fig.24 Se l'antenna risulta più lunga, la semionda positiva completerà il suo ciclo ancor prima di raggiungere l'estremità del filo e poiché qui partirà la semionda negativa, i due Ventri di corrente non si troveranno mai posizionati al centro.

questo **punto** inizierà la **semionda negativa**. In tal modo il **Ventre** di corrente, cioè il punto in cui è presente la **massima corrente**, non si troverà più posizionato in corrispondenza del **centro**. Di conseguenza sul **centro** dell'antenna non saranno più presenti **75 ohm**, ma un valore diverso.

Se passiamo alla fig.24, dove abbiamo disegnato un'antenna più **lunga** rispetto alla **metà** lunghezza d'onda, notiamo che la **semionda positiva** completerà il suo ciclo ancor prima di raggiungere la sua **estremità** e da questo **punto** inizierà la **semionda negativa**.

Anche in questo caso il **Ventre** di corrente non si troverà più collocato sul **centro** e di conseguenza in corrispondenza del **centro** dell'antenna non saranno presenti **75 ohm**, ma un valore diverso.

Modificando leggermente la lunghezza del dipolo potremo far scendere la sua **impedenza** sui **52 ohm** oppure la potremo far salire sui **85 ohm**.

PERDITE per DISADATTAMENTO

Per irradiare nello spazio la potenza **RF totale** generata dal **trasmettitore** è necessario che questa venga interamente trasferita sull'antenna e per ottenere questa condizione è indispensabile che vi sia un perfetto **adattamento** di impedenza tra l'**antenna** e il **cavo coassiale** di discesa e ovviamente anche un perfetto **adattamento** tra l'uscita del **trasmettitore** o l'ingresso del **ricevitore** ed il **cavo coassiale** utilizzato.

Come saprete, i **cavi coassiali** commerciali hanno un valore d'impedenza di **50-52 ohm** per uso radioamatoriale e di **75 ohm** per uso **TV**.

Ammetto che il dipolo presenti al suo **centro** una **impedenza** di **52 ohm**, basta collegare un **cavo coassiale** che abbia questa stessa **impedenza** per trasferire, senza **nessuna** perdita, tutta la **potenza** erogata da un trasmettitore.

Se l'antenna fosse più **corta** o più **lunga** come visibile nelle figg.23-24, non risultando più presente sul **punto** di giunzione del **cavo coassiale** un valore d'impedenza di **52** o **75 ohm**, si determinerebbe una **perdita** di potenza; infatti, a causa di questo **disadattamento** d'impedenza, non risulterebbe più possibile trasferire tutta la potenza **RF** generata dal **trasmettitore** verso l'**antenna**.

Per verificare se esistono dei **disadattamenti** tra l'**impedenza** dell'antenna e quella del cavo coassiale si usa uno strumento chiamato **Misuratore** di

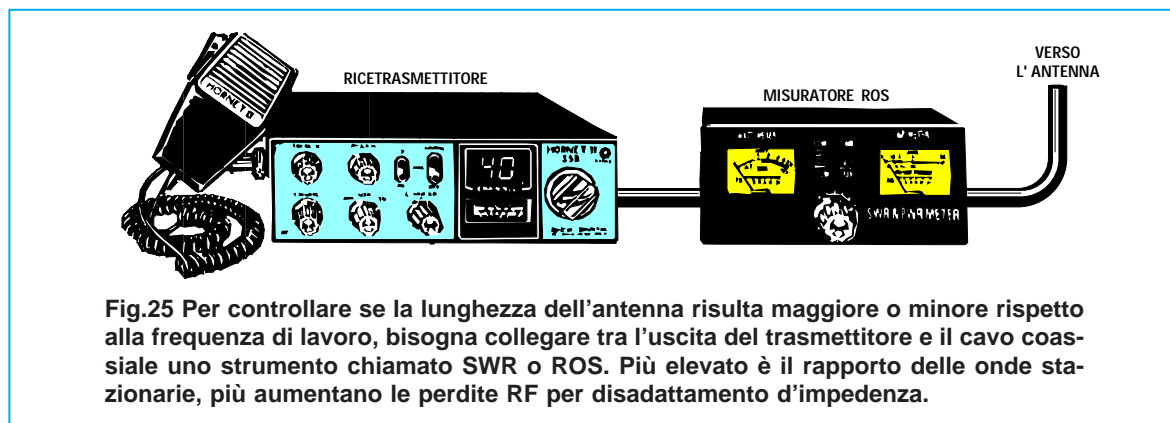


Fig.25 Per controllare se la lunghezza dell'antenna risulta maggiore o minore rispetto alla frequenza di lavoro, bisogna collegare tra l'uscita del trasmettitore e il cavo coassiale uno strumento chiamato SWR o ROS. Più elevato è il rapporto delle onde stazionarie, più aumentano le perdite RF per disadattamento d'impedenza.

ROS (Rapporto Onde Stazionarie) conosciuto anche come Misuratore di SWR (Standing Wave Radio) vedi fig.25.

Questo strumento indica con un rapporto la differenza tra due diverse impedenze.

Conosciuta questa differenza è possibile calcolare le perdite usando questa formula:

$$\text{fattore perdita} = (\text{ROS} - 1) : (\text{ROS} + 1)^2$$

Ammetto che l'antenna presenti una impedenza di 180 ohm e il cavo coassiale di 52 ohm, lo strumento indicherà un valore ROS pari a 3,461.

Questo numero 3,461 si ottiene anche svolgendo la seguente operazione:

$$180 : 52 = 3,461$$

Conoscendo il valore di ROS è possibile calcolare il fattore di perdita (vedi fig.26):

$$(3,461 - 1) : (3,461 + 1)^2 = 0,30$$

Per svolgere questa operazione faremo:

$$3,461 - 1 = 2,461$$

$$3,461 + 1 = 4,461$$

quindi divideremo il primo numero per il secondo:

$$2,461 : 4,461 = 0,5516$$

poi eleveremo al quadrato questo numero:

$$0,5516 \times 0,5516 = 0,30$$

Per conoscere il fattore di perdita dovremo moltiplicare la potenza erogata dal trasmettitore per questo numero.

TABELLA N.2 per ricavare il fattore Perdita

SWR ROS	FATTORE perdita	SWR ROS	FATTORE perdita
1,0	0,000	4,2	0,380
1,1	0,002	4,3	0,390
1,2	0,008	4,4	0,397
1,3	0,017	4,5	0,405
1,4	0,030	4,6	0,414
1,5	0,040	4,7	0,422
1,6	0,053	4,8	0,430
1,7	0,067	4,9	0,437
1,8	0,082	5,0	0,445
1,9	0,096	5,1	0,452
2,0	0,111	5,2	0,459
2,1	0,126	5,3	0,466
2,2	0,140	5,4	0,473
2,3	0,155	5,5	0,479
2,4	0,169	5,6	0,486
2,5	0,184	5,7	0,492
2,6	0,197	5,8	0,498
2,7	0,211	5,9	0,504
2,8	0,224	6,0	0,510
2,9	0,237	6,1	0,516
3,0	0,250	6,2	0,522
3,1	0,260	6,3	0,527
3,2	0,270	6,4	0,533
3,3	0,286	6,5	0,538
3,4	0,298	6,6	0,543
3,5	0,309	6,7	0,548
3,6	0,319	6,8	0,553
3,7	0,330	6,9	0,558
3,8	0,340	7,0	0,563
3,9	0,350	7,5	0,585
4,0	0,360	8,0	0,605
4,1	0,370	9,0	0,640

Fig.26 Lo strumento SWR o ROS misura la potenza che l'antenna "non" riesce ad irradiare per disadattamento d'impedenza.

AmMESSo di avere un **trasmettitore** che eroga una **potenza** di **50 watt**, moltiplicando tale valore per **0,30** sapremo quanti **watt** verranno **dispersi**:

$$50 \times 0,30 = 15 \text{ watt}$$

quindi l'antenna non irraderà più una potenza di **50 watt**, ma soltanto di:

$$50 - 15 = 35 \text{ watt}$$

Per evitare queste **perdite** occorre calcolare in modo perfetto la **lunghezza** dell'antenna, ma poiché il calcolo **teorico** non corrisponde mai a quello **pratico** perchè l'**impedenza** può essere influenzata da tanti fattori esterni, si dovrà sempre controllare con un **Misuratore** di **ROS** che non vi siano delle **onde stazionarie**, che possono essere facilmente eliminate accorciando o allungando leggermente la lunghezza del filo.

AmMESSo che l'antenna risulti **leggermente disadattata**, cioè presenti sul suo **centro** una **impedenza** di **64 ohm** anzichè i richiesti **52 ohm**, per conoscere il fattore di **perdita** come prima operazione divideremo **64** per **52**:

$$64 : 52 = 1,23$$

come seconda operazione eseguiremo:

$$1,23 - 1 = 0,23$$

$$1,23 + 1 = 2,23$$

poi divideremo il primo valore per il secondo ed otterremo:

$$0,23 : 2,23 = 0,103$$

eleveremo questo numero al **quadrato**:

$$0,103 \times 0,103 = 0,01$$

dopodichè moltiplicheremo il valore così ottenuto per la potenza erogata dal trasmettitore, cioè **50 watt** e in tal modo conosceremo i **watt di perdita**:

$$50 \times 0,01 = 0,5 \text{ watt}$$

pertanto sull'antenna giungeranno solo:

$$50 - 0,5 = 49,5 \text{ watt}$$

una perdita che possiamo considerare accettabile.

Le stesse perdite che si verificano in **trasmissione**, si verificano anche in **ricezione**.

AmMESSo di avere sempre un'antenna che presenta una **impedenza** di **180 ohm** collegata ad un **cavo coassiale 52 ohm**, avremo un **ROS** pari a:

$$180 : 52 = 3,461$$

Per conoscere il **fattore** di perdita utilizzeremo la formula che già conosciamo:

$$(3,461 - 1) : (3,461 + 1)^2 = 0,30$$

Se sui morsetti dell'antenna il segnale captato ha una tensione di **10 microvolt**, a causa di questo **disadattamento** perderemo:

$$10 \times 0,30 = 3 \text{ microvolt}$$

quindi sull'ingresso del **ricevitore** giungeranno soltanto:

$$10 - 3 = 7 \text{ microvolt}$$

Nota = In questo volume vi proponiamo diversi progetti di **Misuratore** di **ROS**.

LA RISONANZA ARMONICA

Un'antenna calcolata per una determinata frequenza riesce a **risonare** anche sulle sue frequenze **armoniche**.

Quindi se abbiamo costruito un'antenna calcolata per una frequenza di **14 MHz**, questa potrà entrare in **risonanza** anche per frequenze multiple di **14 MHz**, vale a dire **28-42-56-70 MHz**.

Anche se un'antenna riesce ad entrare in risonanza con le sue **armoniche**, dobbiamo far presente che questa risulta **efficiente** solo per le armoniche **dispari** e non per quelle **pari** e ora ne spieghiamo il motivo.

Se su un dipolo a **1/2 onda** calcolato per i **14 MHz** applichiamo questa frequenza, in corrispondenza del suo **centro** risulterà presente la **massima corrente** della sua semionda (vedi fig.27), quindi un valore d'**impedenza** di **52-75 ohm**.

Su questo punto potremo tranquillamente collegare un cavo coassiale da **52-75 ohm** perchè questa impedenza, risultando perfettamente identica a quella dell'antenna, non darà origine ad alcun **disadattamento** d'impedenza.

Facendo risonare l'antenna sulla sua prima armonica **pari**, cioè **14 x 2 = 28 MHz**, al **centro** risulterà presente la **minima corrente** (vedi fig.28), quindi ci ritroveremo un valore d'impedenza molto elevato che si aggira intorno ai **5.000-6.000 ohm**.

Se su questo punto colleghiamo un cavo coassiale che presenta una impedenza di **52-75 ohm** avremo un **ROS** pari a $6.000 : 75 = 80$ e questo elevato **disadattamento** non permetterà al segnale **RF** di trasferirsi dal cavo coassiale verso l'antenna.

Per evitare questo disadattamento sarebbe sufficiente spostare il cavo ad una distanza di **1/4 d'onda** (vedi fig.29), perchè su questo punto ci ritroveremo nuovamente la **massima corrente** di una semionda che presenta un valore d'impedenza che si aggira intorno ai **52-75 ohm**.

Facendo risuonare l'antenna sulla prima armonica **dispari**, cioè $14 \times 3 = 42$ MHz, al **centro** otterremo nuovamente la **massima corrente** di una semionda (vedi fig.30); essendo presente su questo punto un valore d'impedenza di **52-75 ohm**, potremo tranquillamente collegare un cavo coassiale da **52-75 ohm** perchè, risultando questa impedenza perfettamente identica a quella dell'antenna, non si avrà nessun **disadattamento** d'impedenza.

Quindi un'antenna calcolata per una determinata frequenza può essere utilizzata anche per le sue sole **armoniche dispari**, perchè in corrispondenza del punto sul quale collegheremo il **cavo coassiale** ci ritroveremo sempre un valore d'impedenza di **52-75 ohm**.

Viceversa, con le **armoniche pari**, ci ritroveremo con dei valori d'impedenza di **5.000-6.000 ohm** che non potranno mai adattarsi ai **52-75 ohm** del cavo coassiale.

POLARIZZAZIONE del SEGNALE

Il termine **polarizzazione** si riferisce alla direzione dei campi elettrici emessi dall'antenna.

Un'antenna collocata in posizione **orizzontale** rispetto al suolo irradia **onde** con una **polarizzazione orizzontale** (vedi fig.31) e un'antenna collocata in posizione **verticale** irradia onde con una **polarizzazione verticale** (vedi fig.32).

Se l'antenna viene collocata in posizione **inclinata** rispetto al suolo, il campo elettrico risulterà composto da due componenti, uno con **polarizzazione orizzontale** ed uno con polarizzazione **verticale**.

Esistono anche delle particolari antenne (usate per satelliti meteo e TV) che possono irradiare segnali con **polarizzazione circolare** di tipo **destrorso** o **sinistrorso**.

Per captare il **massimo** segnale **RF** è necessario che l'antenna **ricevente** risulti collocata nella stes-

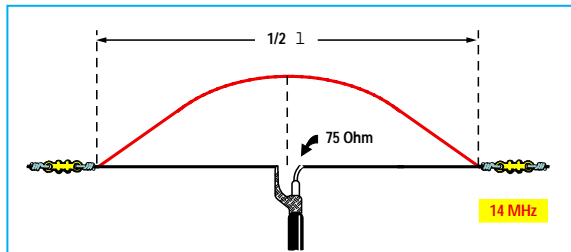


Fig.27 Al centro di un'antenna a $1/2\lambda$ calcolata per una frequenza di 14 MHz è sempre presente un **Ventre di corrente** con una impedenza di circa 75 ohm.

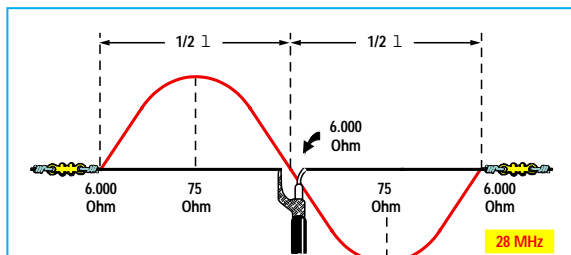


Fig.28 Se in un'antenna calcolata per i 14 MHz viene applicata una frequenza di 28 MHz, al suo centro sarà presente un **Nodo di corrente** e una impedenza di 6.000 ohm.

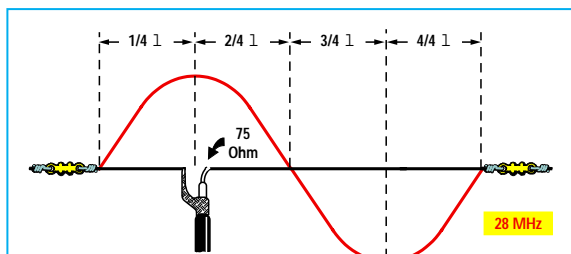


Fig.29 Per alimentare un'antenna calcolata per i 14 MHz con una frequenza di 28 MHz, è necessario collegare il cavo coassiale ad $1/4\lambda$ per avere nuovamente 75 ohm.

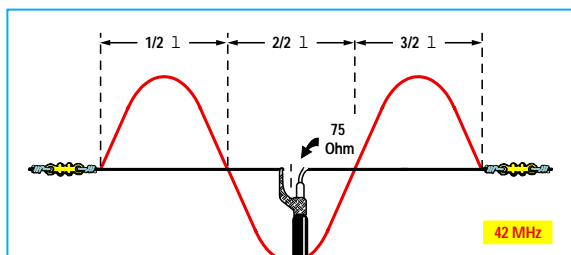


Fig.30 Un'antenna calcolata per i 14 MHz può funzionare anche sui 42 MHz, perchè al suo centro risulterà sempre presente un **Ventre di corrente**.

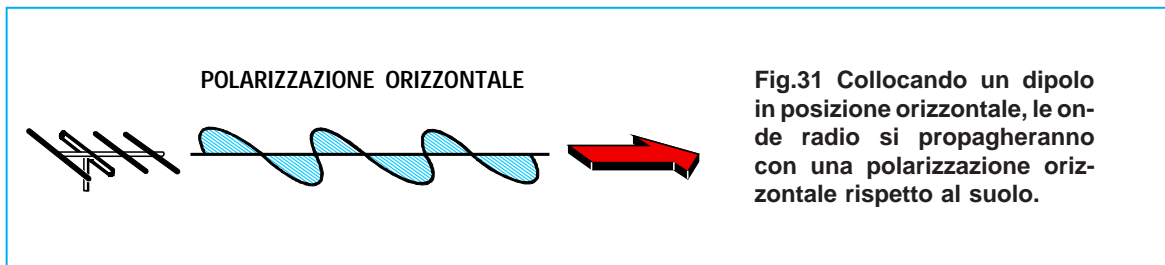


Fig.31 Collocando un dipolo in posizione orizzontale, le onde radio si propagheranno con una polarizzazione orizzontale rispetto al suolo.

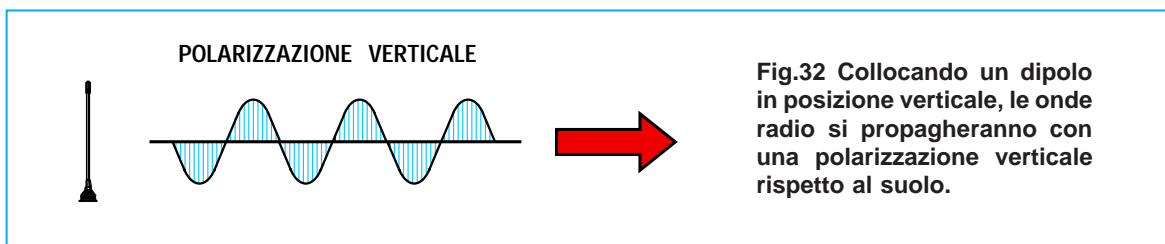


Fig.32 Collocando un dipolo in posizione verticale, le onde radio si propagheranno con una polarizzazione verticale rispetto al suolo.

sa posizione in cui risulta collocata l'antenna **trasmettente**, diversamente capteremo il segnale con una **minor intensità**.

Per farvene comprendere il motivo vi proponiamo un semplice esempio.

Se abbiamo un **rubinetto** con una apertura **rettangolare** ed un **imbuto** provvisto di un imbocco **rettangolare** (vedi fig.33) e desideriamo riempire una bottiglia con l'acqua che fuoriesce dal rubinetto, è ovvio che, posizionando l'imbocco dell'imbuto in senso longitudinale rispetto all'apertura del rubinetto, non perderemo nessuna goccia d'acqua. Ruotando invece l'imbuto a **90°** ne raccoglieremo una quantità minore.

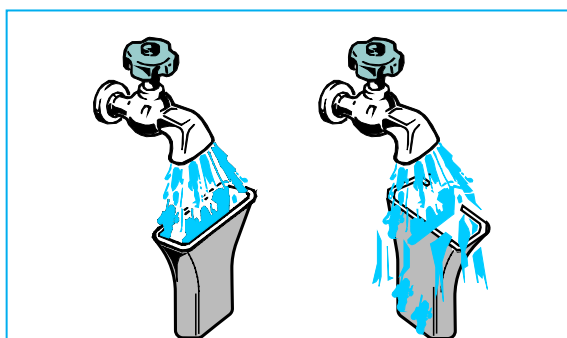


Fig.33 Per comprendere l'importanza dell'orientamento di un'antenna, immaginatevi di avere un rubinetto (antenna trasmittente) che abbia un'apertura rettangolare e di avere un imbuto (antenna ricevente) sempre con una apertura rettangolare. Per non perdere nessuna goccia d'acqua, dovrete posizionare l'imbuto nello stesso verso dell'apertura del rubinetto.

Un segnale con **polarizzazione orizzontale** presenta il vantaggio di risultare meno influenzabile da disturbi di origine elettrica ed atmosferica.

Un segnale con **polarizzazione verticale** presenta il vantaggio di avere un **lobo di radiazione** molto basso rispetto al suolo, quindi permette di raggiungere distanze maggiori.

Uno degli svantaggi propri dell'antenna verticale è quello di richiedere per le onde decametriche (**80-40-20 metri**) degli stili verticali di dimensioni ragguardevoli che non sempre si riesce ad installare.

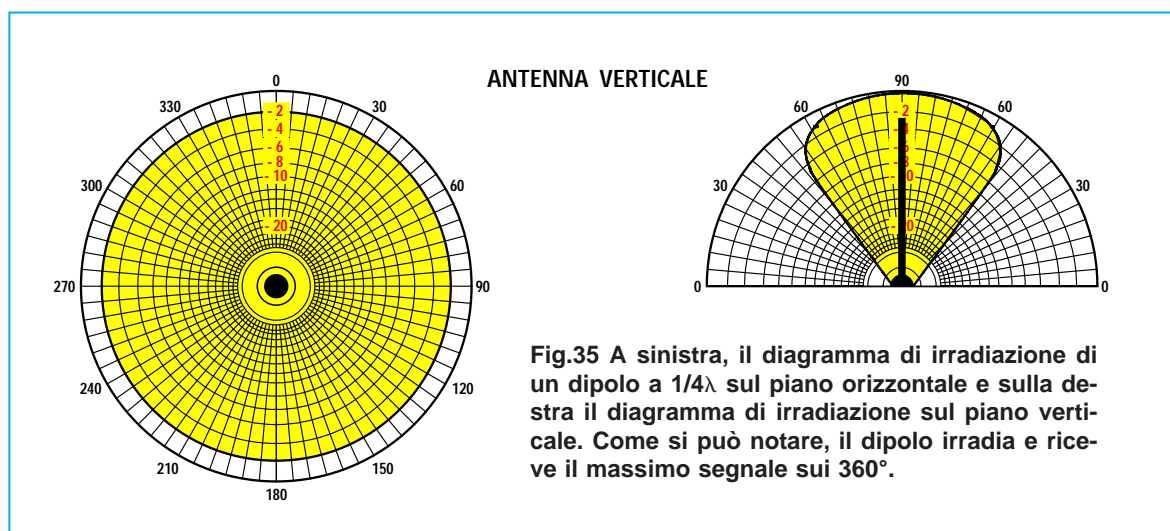
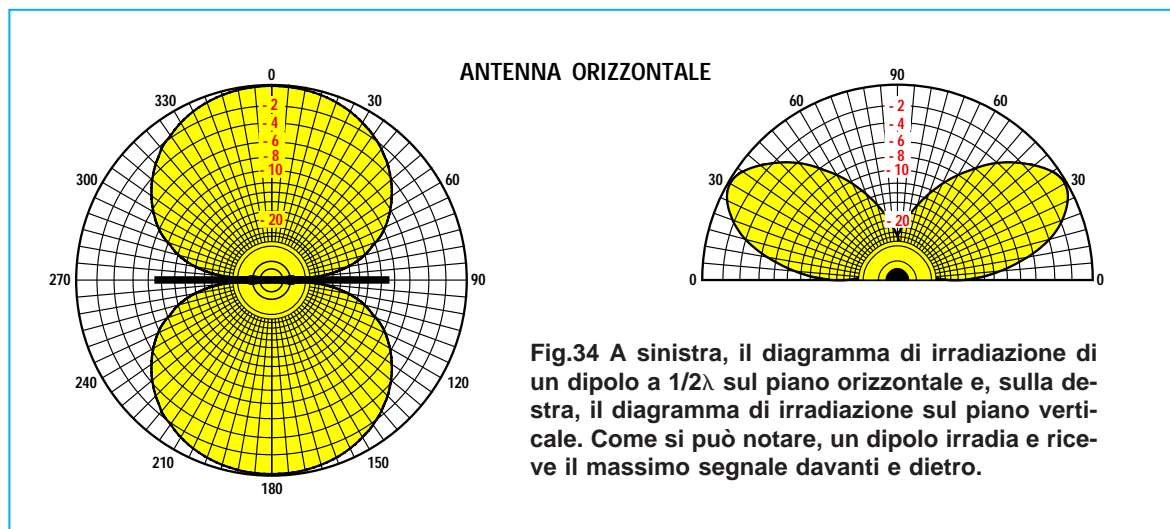
Un'antenna **verticale** può captare anche onde con polarizzazione **orizzontale** e di conseguenza anche un'antenna **orizzontale** può captare onde con polarizzazione **verticale**, ma con una **minore intensità** (vedi esempio rubinetto di fig.33).

Salvo una inversione di fase causata da riflessioni o rifrazioni del suolo o della ionosfera, un'onda con una polarizzazione **orizzontale** rimane sempre **orizzontale** e un'onda con polarizzazione **verticale** rimane sempre **verticale**.

L'ALTEZZA dal suolo modifica l'IMPEDENZA

Come già sapete, l'**impedenza** di un'antenna varia al variare della sua lunghezza, della vicinanza con corpi circostanti che possono assorbire o riflettere i segnali ed anche dell'**altezza** dell'antenna rispetto alla **terra**, perchè questa determina la fase e l'ampiezza dell'onda riflessa che dal suolo ritorna verso l'antenna.

Dicendo **terra** non si deve mai considerare il **su-**



lo sul quale camminiamo, infatti le onde possono venire riflesse a una certa profondità del suolo in funzione della loro frequenza.

Quindi se un'antenna è installata sul **tetto** di una casa, non si dovranno considerare come **piano terra** le tegole che ricoprono la casa, ma eventuali parti **metalliche** presenti in ogni costruzione ed anche tutti i fili elettrici che corrono al suo interno.

Per questo motivo non si può mai definire un preciso valore di **distanza terra**, perchè troppi sono i fattori che concorrono a farlo variare.

Pertanto, se accordiamo in modo perfetto un'antenna con un **Misuratore** di **ROS**, poi installiamo questa stessa antenna in due luoghi diversi, non rileveremo mai la stessa impedenza, ma la dovremo sempre **riaccordare**, accorciandola oppure allungandola.

Se abbiamo un'antenna a **$1/2$ d'onda** collocata in posizione **orizzontale** e che in **teoria** dovrebbe presentare una **impedenza** di **75 ohm**, osservando la fig.36 potremo notare che la sua impedenza varia al variare dell'**altezza** dal suolo in rapporto alla **lunghezza d'onda** di lavoro.

Se abbiamo un'antenna calcolata per lavorare su una **lunghezza d'onda** di **10 metri** e la collochiamo ad un'altezza di **0,75** rispetto alla sua lunghezza d'onda, cioè a:

$$10 \times 0,75 = 7,5 \text{ metri}$$

avremo una **impedenza** di **75 ohm**.

Se la collochiamo ad un'altezza di **0,87** rispetto alla sua lunghezza d'onda, cioè a:

$$10 \times 0,87 = 8,7 \text{ metri}$$

avremo una **impedenza** di **85 ohm**.

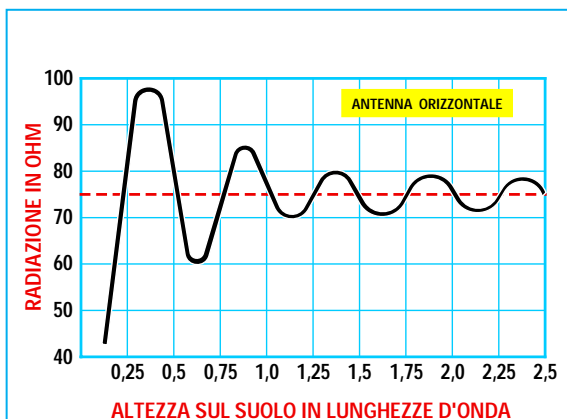


Fig.36 L'impedenza caratteristica di una antenna orizzontale varia notevolmente al variare dell'altezza dal suolo. Se l'antenna viene collocata ad un'altezza maggiore di 0,75 rispetto alla sua lunghezza d'onda, la sua impedenza può variare da un minimo di 70 ohm ad un massimo di 85 ohm.

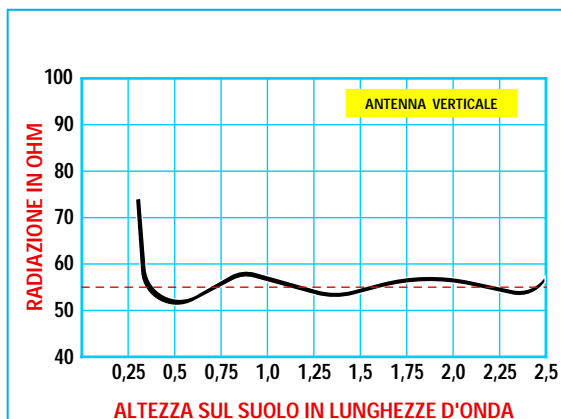


Fig.37 L'impedenza caratteristica di una antenna verticale rimane quasi costante al variare dell'altezza dal suolo. Se l'antenna viene collocata ad un'altezza maggiore di 0,5 rispetto alla sua lunghezza d'onda, la sua impedenza può variare da un minimo di 50 ohm ad un massimo di 60 ohm.

Se la collochiamo ad un'altezza di **1,1** rispetto alla sua lunghezza d'onda, cioè a:

$$10 \times 1,1 = 11 \text{ metri}$$

avremo una **impedenza di 68 ohm**.

Se abbiamo un'antenna a **1/4 d'onda** posta in posizione **verticale**, potremo notare, osservando la fig.37, che la sua impedenza varierà molto meno rispetto all'**altezza** dal suolo.

IL DIAMETRO del FILO o del TUBO

Il diametro del **filo** o del **tubo** utilizzato per realizzare un'antenna influenza il valore della sua **impedenza** e la sua **larghezza di banda**.

Più sottile è il **diametro** del filo, più **aumenta** il valore della sua **resistenza ohmica** e più **diminuisce** la sua **larghezza di banda**.

Maggiore risulta il **diametro** del filo, più si **riduce** il valore della sua **resistenza ohmica** e più **aumenta** la sua **larghezza di banda**.

La formula per ricavare il valore della resistenza **ohmica** di un **1 metro** di **filo** o di un **tubo** utilizzato per realizzare un'antenna è la seguente:

$$\text{ohm} \times \text{metro} = (0,0083 : d) \times \sqrt{\text{MHz}}$$

d = è il **diametro** del filo espresso in **millimetri**.

Quindi se realizziamo un'antenna per i **7 MHz** utilizzando del filo di **rame** del **diametro** di **2 mm**, questo presenterà una **resistenza** di:

$$(0,0083 : 2) \times \sqrt{7} = 0,01 \text{ ohm}$$

Se realizziamo questa stessa antenna con del filo di **rame** del **diametro** di **4 mm**, questo presenterà una **resistenza** di:

$$(0,0083 : 4) \times \sqrt{7} = 0,005 \text{ ohm}$$

Se realizziamo un'antenna per i **144 MHz** utilizzando del filo di **rame** del **diametro** di **2 mm**, questo presenterà una **resistenza** di:

$$(0,0083 : 2) \times \sqrt{144} = 0,049 \text{ ohm}$$

Se realizziamo questa stessa antenna con del filo di **rame** del **diametro** di **4 mm**, questo presenterà una **resistenza** di:

$$(0,0083 : 4) \times \sqrt{144} = 0,024 \text{ ohm}$$

Se usiamo un tubo di **alluminio** anziché di **rame**, il valore calcolato andrà moltiplicato per **1,56**.

Poiché questo valore **ohmico**, sia se usiamo del filo **sottile** che se usiamo del filo **grosso**, modifica in modo **irrisorio** l'**impedenza** di un'antenna, nei calcoli **non** viene mai considerato.

Il **diametro** del filo o del tubo influenza molto la **larghezza della banda** di lavoro.

Se si usa un filo **sottile** la **banda passante** risulta molto **ristretta**, se si usa un filo molto **grosso** la banda passante risulta invece molto **ampia**.

Ad esempio, se realizziamo un'antenna con del filo **sottile** calcolata per una frequenza di **144 MHz**, potremo utilizzarla in **trasmissione** senza nessuna perdita da **143 a 145 MHz**, cioè su una banda di frequenze molto **ristretta**.

Se realizziamo la stessa antenna con un **tondino** del diametro **non** inferiore ai **5 mm**, la potremo utilizzare in **trasmissione** senza nessuna perdita da **130 a 150 MHz**, cioè su una banda più **ampia**.

Dobbiamo far presente che l'**alta frequenza** scorre solo ed esclusivamente sulla **superficie esterna** di un **conduttore** e per questo motivo viene definita ad "**effetto pelle**", per indicare appunto che scorre sulla superficie e non all'interno del **corpo**.

La parte **interna** di un conduttore non è perciò percorsa dalla **RF** ed infatti, come potrete notare, gran parte delle antenne di **ridotte dimensioni** vengono realizzate con dei **tubi** e non con **tondini pieni**.

IL SIMBOLO λ

La **lunghezza** del braccio di un'antenna viene sempre indicata con il simbolo λ (**lambda**) che significa **lunghezza d'onda**, quindi se in un disegno troviamo questi simboli:

- λ = questa è lunga **1** **lunghezza d'onda**
- $1/2\lambda$ = questa è lunga **1/2** **lunghezza d'onda**
- $1/4\lambda$ = questa è lunga **1/4** **lunghezza d'onda**

In qualche disegno è possibile invece trovare questi simboli $\lambda/2$ oppure $\lambda/4$, che, come potete facilmente intuire, significano:

- $\lambda/2$ = lunghezza d'onda **divisa** per **2**
- $\lambda/4$ = lunghezza d'onda **divisa** per **4**

Poichè nel calcolo della **lunghezza d'onda** occorre sempre considerare il **fattore K**, consigliamo di usare le formule riportate qui di seguito.

Infatti, anche se inizialmente abbiamo affermato che per ricavare la **lunghezza d'onda** occorre dividere il numero **300.000** per la **frequenza**, in pratica per ottenere la **lunghezza** del filo richiesta per un'antenna a **1 - 1/2 - 1/4 d'onda** è preferibile utilizzare le formule sottoriportate essendo in queste già incluso il **fattore K**:

CALCOLO per 1 LUNGHEZZA D'ONDA

$$\text{lunghezza in metri} = 288.000.000 : \text{Hertz}$$

$$\text{lunghezza in metri} = 288.000 : \text{KHz}$$

$$\text{lunghezza in metri} = 288 : \text{MHz}$$

$$\text{lunghezza in centimetri} = 28.800 : \text{MHz}$$

CALCOLO per 1/2 LUNGHEZZA D'ONDA

$$\text{lunghezza in metri} = 144.000.000 : \text{Hertz}$$

$$\text{lunghezza in metri} = 144.000 : \text{KHz}$$

$$\text{lunghezza in metri} = 144 : \text{MHz}$$

$$\text{lunghezza in centimetri} = 14.400 : \text{MHz}$$

CALCOLO per 1/4 LUNGHEZZA D'ONDA

$$\text{lunghezza in metri} = 72.000.000 : \text{Hertz}$$

$$\text{lunghezza in metri} = 72.000 : \text{KHz}$$

$$\text{lunghezza in metri} = 72 : \text{MHz}$$

$$\text{lunghezza in centimetri} = 7.200 : \text{MHz}$$

Se in un manuale trovate indicata una lunghezza **0,96 λ /2**, è sottinteso che il numero **0,96** è il **fattore K**, quindi per calcolare la lunghezza di una qualsiasi antenna **non** potrete usare le formule sopra riportate.

In tali casi il numero da usare è **300.000** se la **frequenza** è espressa in **KHz**, oppure **300** se è espressa in **MHz**, poi il risultato andrà **moltiplicato** per il numero **0,96**.

LA TABELLA dei dB (decibel)

Prima di presentarvi i diversi tipi di antenna che potete usare sia in **ricezione** che in **trasmissione**, abbiamo ritenuto opportuno riportare nelle pagine successive la **Tabella dei dB**, che vi sarà molto utile per calcolare il **guadagno** o l'**attenuazione** di un segnale sia in **tensione** che in **potenza**:

- la colonna **tensione** si usa per i **volt**;
- la colonna **potenza** si usa per i **watt**.

Per calcolare un **guadagno** si **moltiplica** il valore della **tensione** o della **potenza**, preso come riferimento, per il **numero** riportato nella colonna.

Per calcolare un'**attenuazione** si **divide** il valore della **tensione** o della **potenza**, preso come riferimento, per il numero riportato nella colonna.

TABELLA dei decibel

da 0 dB a 34,7 dB

dB	TENSIONE	POTENZA
0,0	1,000	1,000
0,1	1,012	1,023
0,2	1,023	1,047
0,3	1,035	1,072
0,4	1,047	1,096
0,5	1,059	1,122
0,6	1,072	1,148
0,7	1,084	1,175
0,8	1,096	1,202
0,9	1,109	1,230
1,0	1,122	1,259
1,1	1,135	1,288
1,2	1,148	1,318
1,3	1,161	1,349
1,4	1,175	1,380
1,5	1,189	1,413
1,6	1,202	1,445
1,7	1,216	1,479
1,8	1,230	1,514
1,9	1,245	1,549
2,0	1,259	1,585
2,1	1,274	1,622
2,2	1,288	1,660
2,3	1,303	1,698
2,4	1,318	1,738
2,5	1,334	1,778
2,6	1,349	1,820
2,7	1,365	1,862
2,8	1,380	1,905
2,9	1,396	1,950
3,0	1,413	1,995
3,1	1,429	2,042
3,2	1,445	2,089
3,3	1,462	2,138
3,4	1,479	2,188
3,5	1,496	2,239
3,6	1,514	2,291
3,7	1,531	2,344
3,8	1,549	2,399
3,9	1,567	2,455
4,0	1,585	2,512
4,1	1,603	2,570
4,2	1,622	2,630
4,3	1,641	2,692
4,4	1,660	2,754
4,5	1,679	2,818
4,6	1,698	2,884
4,7	1,718	2,951
4,8	1,738	3,020
4,9	1,758	3,090
5,0	1,778	3,162
5,1	1,799	3,236
5,2	1,820	3,311
5,3	1,841	3,388
5,4	1,862	3,467
5,5	1,884	3,548
5,6	1,905	3,631

dB	TENSIONE	POTENZA
5,7	1,928	3,715
5,8	1,950	3,802
5,9	1,972	3,890
6,0	1,995	3,981
6,1	2,018	4,074
6,2	2,042	4,169
6,3	2,065	4,266
6,4	2,089	4,365
6,5	2,113	4,467
6,6	2,138	4,571
6,7	2,163	4,677
6,8	2,188	4,786
6,9	2,213	4,898
7,0	2,239	5,012
7,1	2,265	5,129
7,2	2,291	5,248
7,3	2,317	5,370
7,4	2,344	5,495
7,5	2,371	5,623
7,6	2,399	5,754
7,7	2,427	5,888
7,8	2,455	6,026
7,9	2,483	6,166
8,0	2,512	6,310
8,1	2,541	6,457
8,2	2,570	6,607
8,3	2,600	6,761
8,4	2,630	6,918
8,5	2,661	7,079
8,6	2,692	7,244
8,7	2,723	7,413
8,8	2,754	7,586
8,9	2,786	7,762
9,0	2,818	7,943
9,1	2,851	8,128
9,2	2,884	8,318
9,3	2,917	8,511
9,4	2,951	8,710
9,5	2,985	8,913
9,6	3,020	9,120
9,7	3,055	9,333
9,8	3,090	9,550
9,9	3,126	9,772
10,0	3,162	10,00
10,1	3,199	10,23
10,2	3,236	10,47
10,3	3,273	10,71
10,4	3,311	10,96
10,5	3,350	11,22
10,6	3,388	11,48
10,7	3,428	11,75
10,8	3,467	12,02
10,9	3,508	12,30
11,0	3,548	12,59
11,1	3,589	12,88
11,2	3,631	13,18
11,3	3,673	13,49

dB	TENSIONE	POTENZA
11,4	3,715	13,80
11,5	3,758	14,12
11,6	3,802	14,45
11,7	3,846	14,79
11,8	3,890	15,14
11,9	3,936	15,49
12,0	3,981	15,85
12,1	4,027	16,22
12,2	4,074	16,60
12,3	4,121	16,98
12,4	4,169	17,38
12,5	4,217	17,78
12,6	4,266	18,20
12,7	4,315	18,62
12,8	4,365	19,05
12,9	4,416	19,50
13,0	4,467	19,95
13,1	4,519	20,42
13,2	4,571	20,89
13,3	4,624	21,38
13,4	4,677	21,88
13,5	4,732	22,39
13,6	4,786	22,91
13,7	4,842	23,44
13,8	4,898	23,99
13,9	4,955	24,55
14,0	5,012	25,12
14,1	5,070	25,70
14,2	5,129	26,30
14,3	5,188	26,91
14,4	5,248	27,54
14,5	5,309	28,18
14,6	5,370	28,84
14,7	5,433	29,51
14,8	5,495	30,20
14,9	5,559	30,90
15,0	5,623	31,62
15,1	5,689	32,36
15,2	5,754	33,11
15,3	5,821	33,88
15,4	5,888	34,67
15,5	5,957	35,48
15,6	6,026	36,31
15,7	6,095	37,15
15,8	6,166	38,02
15,9	6,237	38,90
16,0	6,310	39,81
16,1	6,383	40,74
16,2	6,457	41,69
16,3	6,531	42,66
16,4	6,607	43,65
16,5	6,683	44,67
16,6	6,761	45,71
16,7	6,839	46,77
16,8	6,918	47,86
16,9	6,998	48,98
17,0	7,079	50,12

dB	TENSIONE	POTENZA
17,1	7,161	51,29
17,2	7,244	52,48
17,3	7,328	53,70
17,4	7,413	54,95
17,5	7,499	56,23
17,6	7,586	57,54
17,7	7,674	58,88
17,8	7,762	60,26
17,9	7,852	61,66
18,0	7,943	63,10
18,1	8,035	64,56
18,2	8,128	66,07
18,3	8,222	67,61
18,4	8,318	69,18
18,5	8,414	70,79
18,6	8,511	72,44
18,7	8,610	74,13
18,8	8,710	75,86
18,9	8,810	77,62
19,0	8,913	79,43
19,1	9,016	81,28
19,2	9,120	83,18
19,3	9,226	85,11
19,4	9,333	87,10
19,5	9,441	89,12
19,6	9,550	91,20
19,7	9,661	93,32
19,8	9,772	95,45
19,9	9,886	97,72
20,0	10,00	100,0
20,1	10,12	102,3
20,2	10,23	104,7
20,3	10,35	107,1
20,4	10,47	109,6
20,5	10,59	112,2
20,6	10,71	114,8
20,7	10,84	117,5
20,8	10,96	120,2
20,9	11,09	123,0
21,0	11,22	125,9
21,1	11,35	128,8
21,2	11,48	131,8
21,3	11,61	134,9
21,4	11,75	138,0
21,5	11,88	141,2
21,6	12,02	144,5
21,7	12,16	147,9
21,8	12,30	151,4
21,9	12,44	154,9
22,0	12,59	158,5
22,1	12,73	162,2
22,2	12,88	166,0
22,3	13,03	169,8
22,4	13,18	173,8
22,5	13,33	177,8
22,6	13,49	182,0
22,7	13,65	186,2
22,8	13,80	190,5
22,9	13,96	195,0
23,0	14,12	199,5

dB	TENSIONE	POTENZA
23,1	14,29	204,2
23,2	14,45	208,9
23,3	14,62	213,8
23,4	14,79	218,8
23,5	14,96	223,9
23,6	15,14	229,1
23,7	15,31	234,4
23,8	15,49	239,9
23,9	15,67	245,5
24,0	15,85	251,2
24,1	16,03	257,0
24,2	16,22	263,0
24,3	16,41	269,1
24,4	16,60	275,4
24,5	16,79	281,8
24,6	16,98	288,4
24,7	17,18	295,1
24,8	17,38	302,0
24,9	17,58	309,0
25,0	17,78	316,2
25,1	17,99	323,6
25,2	18,20	331,1
25,3	18,41	338,8
25,4	18,62	346,7
25,5	18,84	354,8
25,6	19,05	363,1
25,7	19,27	371,5
25,8	19,50	380,2
25,9	19,72	389,0
26,0	19,95	398,1
26,1	20,18	407,4
26,2	20,42	416,9
26,3	20,65	426,6
26,4	20,89	436,5
26,5	21,13	446,7
26,6	21,38	457,1
26,7	21,63	467,7
26,8	21,88	478,6
26,9	22,13	489,8
27,0	22,39	501,2
27,1	22,65	512,9
27,2	22,91	524,8
27,3	23,17	537,0
27,4	23,44	549,5
27,5	23,71	562,3
27,6	23,99	575,4
27,7	24,27	588,8
27,8	24,55	602,6
27,9	24,83	616,6
28,0	25,12	631,0
28,1	25,41	645,6
28,2	25,70	660,7
28,3	26,00	676,1
28,4	26,30	691,8
28,5	26,61	707,9
28,6	26,91	724,4
28,7	27,23	741,3
28,8	27,54	758,6
28,9	27,86	776,2
29,0	28,18	794,3

dB	TENSIONE	POTENZA
29,1	28,51	812,8
29,2	28,84	831,8
29,3	29,17	851,1
29,4	29,51	871,0
29,5	29,85	891,2
29,6	30,20	912,0
29,7	30,55	933,2
29,8	30,90	955,0
29,9	31,26	977,2
30,0	31,62	1.000
30,1	31,99	1.023
30,2	32,36	1.047
30,3	32,73	1.072
30,4	33,11	1.096
30,5	33,50	1.122
30,6	33,88	1.148
30,7	34,28	1.175
30,8	34,67	1.202
30,9	35,07	1.230
31,0	35,48	1.259
31,1	35,89	1.288
31,2	36,31	1.318
31,3	36,73	1.349
31,4	37,15	1.380
31,5	37,58	1.413
31,6	38,02	1.445
31,7	38,46	1.479
31,8	38,90	1.514
31,9	39,35	1.549
32,0	39,81	1.585
32,1	40,27	1.622
32,2	40,74	1.660
32,3	41,21	1.698
32,4	41,69	1.738
32,5	42,17	1.778
32,6	42,66	1.820
32,7	43,15	1.862
32,8	43,65	1.905
32,9	44,16	1.950
33,0	44,67	1.995
33,1	45,19	2.042
33,2	45,71	2.089
33,3	46,24	2.138
33,4	46,77	2.188
33,5	47,31	2.239
33,6	47,86	2.291
33,7	48,42	2.344
33,8	48,98	2.399
33,9	49,54	2.455
34,0	50,12	2.512
34,1	50,70	2.570
34,2	51,29	2.630
34,3	51,88	2.692
34,4	52,48	2.754
34,5	53,09	2.818
34,6	53,70	2.884
34,7	54,32	2.951
34,8	54,95	3.020
34,9	55,59	3.090
35,0	56,23	3.162

TABELLA dei decibel

da 34,8 dB a 69,5 dB

dB	TENSIONE	POTENZA
35,1	56,88	3.236
35,2	57,54	3.311
35,3	58,21	3.388
35,4	58,88	3.467
35,5	59,57	3.548
35,6	60,26	3.631
35,7	60,95	3.715
35,8	61,66	3.802
35,9	62,37	3.890
36,0	63,10	3.981
36,1	63,83	4.074
36,2	64,56	4.169
36,3	65,31	4.266
36,4	66,07	4.365
36,5	66,83	4.467
36,6	67,61	4.571
36,7	68,39	4.677
36,8	69,18	4.786
36,9	69,98	4.898
37,0	70,79	5.012
37,1	71,61	5.129
37,2	72,44	5.248
37,3	73,28	5.370
37,4	74,13	5.495
37,5	74,99	5.623
37,6	75,86	5.754
37,7	76,74	5.888
37,8	77,62	6.026
37,9	78,52	6.166
38,0	79,43	6.310
38,1	80,35	6.457
38,2	81,28	6.607
38,3	82,22	6.761
38,4	83,18	6.918
38,5	84,14	7.079
38,6	85,11	7.244
38,7	86,10	7.413
38,8	87,10	7.586
38,9	88,10	7.762
39,0	89,12	7.943
39,1	90,16	8.128
39,2	91,20	8.318
39,3	92,26	8.511
39,4	93,32	8.710
39,5	94,41	8.913
39,6	95,50	9.120
39,7	96,60	9.333
39,8	97,72	9.550
39,9	98,85	9.772
40,0	100,0	10.000
40,1	101,2	10.230
40,2	102,3	10.470
40,3	103,5	10.710
40,4	104,7	10.960
40,5	105,9	11.220
40,6	107,1	11.480
40,7	108,4	11.750

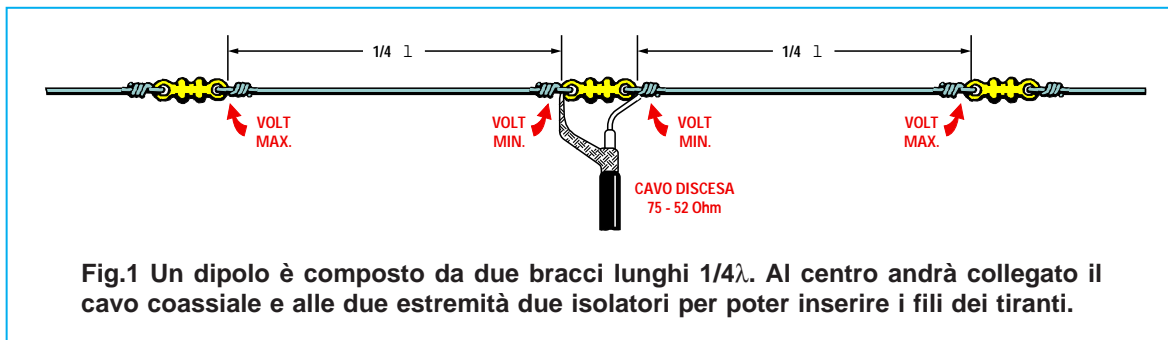
dB	TENSIONE	POTENZA
40,8	109,6	12.020
40,9	110,9	12.300
41,0	112,2	12.590
41,1	113,5	12.880
41,2	114,8	13.180
41,3	116,1	13.490
41,4	117,5	13.800
41,5	118,8	14.120
41,6	120,2	14.450
41,7	121,6	14.790
41,8	123,0	15.140
41,9	124,4	15.490
42,0	125,9	15.850
42,1	127,3	16.220
42,2	128,8	16.600
42,3	130,3	16.980
42,4	131,8	17.380
42,5	133,3	17.780
42,6	134,9	18.200
42,7	136,5	18.620
42,8	138,0	19.050
42,9	139,6	19.500
43,0	141,3	19.950
43,1	142,9	20.420
43,2	144,5	20.890
43,3	146,2	21.380
43,4	147,9	21.880
43,5	149,6	22.390
43,6	151,4	22.910
43,7	153,1	23.440
43,8	154,9	23.990
43,9	156,7	24.550
44,0	158,5	25.120
44,1	160,3	25.700
44,2	162,2	26.300
44,3	164,1	26.910
44,4	166,0	27.540
44,5	167,9	28.180
44,6	169,8	28.840
44,7	171,8	29.510
44,8	173,8	30.200
44,9	175,8	30.900
45,0	177,8	31.620
45,1	179,9	32.360
45,2	182,0	33.110
45,3	184,1	33.880
45,4	186,2	34.670
45,5	188,4	35.480
45,6	190,5	36.310
45,7	192,7	37.150
45,8	195,0	38.020
45,9	197,2	38.900
46,0	199,5	39.810
46,1	201,8	40.740
46,2	204,2	41.690
46,3	206,5	42.660
46,4	208,9	43.650

dB	TENSIONE	POTENZA
46,5	211,3	44.670
46,6	213,8	45.710
46,7	216,3	46.770
46,8	218,8	47.860
46,9	221,3	48.980
47,0	223,9	50.120
47,1	226,5	51.290
47,2	229,1	52.480
47,3	231,7	53.700
47,4	234,4	54.950
47,5	237,1	56.230
47,6	239,9	57.540
47,7	242,7	58.880
47,8	245,5	60.260
47,9	248,3	61.660
48,0	251,2	63.100
48,1	254,1	64.560
48,2	257,0	66.070
48,3	260,0	67.610
48,4	263,0	69.180
48,5	266,1	70.790
48,6	269,1	72.440
48,7	272,3	74.130
48,8	275,4	75.860
48,9	278,6	77.620
49,0	281,8	79.430
49,1	285,1	81.280
49,2	288,4	83.180
49,3	291,7	85.110
49,4	295,1	87.100
49,5	298,5	89.120
49,6	302,0	91.200
49,7	305,5	93.320
49,8	309,0	95.500
49,9	312,6	97.720
50,0	316,2	100.000
50,1	319,9	102.300
50,2	323,6	104.700
50,3	327,3	107.200
50,4	331,1	109.600
50,5	335,0	112.200
50,6	338,8	114.800
50,7	342,8	117.500
50,8	346,7	120.200
50,9	350,7	123.000
51,0	354,8	125.900
51,1	358,9	128.800
51,2	363,1	131.800
51,3	367,3	134.900
51,4	371,5	138.000
51,5	375,8	141.300
51,6	380,2	144.500
51,7	384,6	147.900
51,8	389,0	151.400
51,9	393,5	154.900
52,0	398,1	158.500
52,1	402,7	162.200

dB	TENSIONE	POTENZA
52,2	407,4	166.000
52,3	412,1	169.800
52,4	416,9	173.800
52,5	421,7	177.800
52,6	426,6	182.000
52,7	431,5	186.200
52,8	436,5	190.500
52,9	441,6	195.000
53,0	446,7	199.500
53,1	451,9	204.200
53,2	457,1	208.900
53,3	462,4	213.800
53,4	467,7	218.800
53,5	473,1	223.900
53,6	478,6	229.100
53,7	484,2	234.400
53,8	489,8	239.900
53,9	495,4	245.500
54,0	501,2	251.200
54,1	507,0	257.000
54,2	512,9	263.000
54,3	518,8	269.200
54,4	524,8	275.400
54,5	530,9	281.800
54,6	537,0	288.400
54,7	543,2	295.100
54,8	549,5	302.000
54,9	555,9	309.000
55,0	562,3	316.200
55,1	568,8	323.600
55,2	575,4	331.100
55,3	582,1	338.800
55,4	588,8	346.700
55,5	595,7	354.800
55,6	602,6	363.100
55,7	609,5	371.500
55,8	616,6	380.200
55,9	623,7	389.000
56,0	631,0	398.100
56,1	638,3	407.400
56,2	645,6	416.900
56,3	653,1	426.600
56,4	660,7	436.500
56,5	668,3	446.700
56,6	676,1	457.100
56,7	683,9	467.700
56,8	691,8	478.600
56,9	699,8	489.800
57,0	707,9	501.200
57,1	716,1	512.900
57,2	724,4	524.800
57,3	732,8	537.000
57,4	741,3	549.500
57,5	749,9	562.300
57,6	758,6	575.400
57,7	767,4	588.800
57,8	776,2	602.600
57,9	785,2	616.600
58,0	794,3	631.000
58,1	803,5	645.700

dB	TENSIONE	POTENZA
58,2	812,8	660.700
58,3	822,2	676.100
58,4	831,8	691.800
58,5	841,4	707.900
58,6	851,1	724.400
58,7	861,0	741.300
58,8	871,0	758.600
58,9	881,0	776.200
59,0	891,2	794.300
59,1	901,6	812.800
59,2	912,0	831.800
59,3	922,6	851.100
59,4	933,2	871.000
59,5	944,1	893.300
59,6	955,0	912.000
59,7	966,0	933.300
59,8	977,2	955.000
59,9	988,5	977.200
60,0	1.000	1.000.000
60,1	1.012	1.023.000
60,2	1.023	1.047.000
60,3	1.035	1.072.000
60,4	1.047	1.096.000
60,5	1.059	1.122.000
60,6	1.072	1.148.000
60,7	1.084	1.175.000
60,8	1.096	1.202.000
60,9	1.109	1.230.000
61,0	1.122	1.259.000
61,1	1.135	1.288.000
61,2	1.148	1.318.000
61,3	1.161	1.349.000
61,4	1.175	1.380.000
61,5	1.188	1.413.000
61,6	1.202	1.445.000
61,7	1.216	1.479.000
61,8	1.230	1.514.000
61,9	1.245	1.549.000
62,0	1.259	1.585.000
62,1	1.273	1.622.000
62,2	1.288	1.660.000
62,3	1.303	1.698.000
62,4	1.318	1.738.000
62,5	1.334	1.778.000
62,6	1.349	1.820.000
62,7	1.365	1.862.000
62,8	1.380	1.905.000
62,9	1.396	1.950.000
63,0	1.413	1.995.000
63,1	1.429	2.042.000
63,2	1.445	2.089.000
63,3	1.462	2.138.000
63,4	1.479	2.188.000
63,5	1.496	2.239.000
63,6	1.514	2.291.000
63,7	1.531	2.344.000
63,8	1.549	2.399.000
63,9	1.567	2.455.000
64,0	1.584	2.512.000
64,1	1.603	2.570.000

dB	TENSIONE	POTENZA
64,2	1.622	2.630.000
64,3	1.641	2.692.000
64,4	1.660	2.754.000
64,5	1.679	2.818.000
64,6	1.698	2.884.000
64,7	1.718	2.951.000
64,8	1.738	3.020.000
64,9	1.758	3.090.000
65,0	1.778	3.162.000
65,1	1.799	3.236.000
65,2	1.820	3.311.000
65,3	1.841	3.388.000
65,4	1.862	3.467.000
65,5	1.884	3.548.000
65,6	1.905	3.631.000
65,7	1.928	3.715.000
65,8	1.950	3.802.000
65,9	1.972	3.890.000
66,0	1.995	3.981.000
66,1	2.018	4.074.000
66,2	2.042	4.169.000
66,3	2.065	4.266.000
66,4	2.089	4.365.000
66,5	2.113	4.467.000
66,6	2.138	4.571.000
66,7	2.163	4.677.000
66,8	2.188	4.786.000
66,9	2.213	4.898.000
67,0	2.239	5.012.000
67,1	2.265	5.129.000
67,2	2.291	5.248.000
67,3	2.317	5.370.000
67,4	2.344	5.495.000
67,5	2.371	5.623.000
67,6	2.399	5.754.000
67,7	2.427	5.888.000
67,8	2.455	6.026.000
67,9	2.483	6.166.000
68,0	2.512	6.310.000
68,1	2.541	6.457.000
68,2	2.570	6.607.000
68,3	2.600	6.761.000
68,4	2.630	6.918.000
68,5	2.661	7.079.000
68,6	2.692	7.244.000
68,7	2.723	7.413.000
68,8	2.754	7.586.000
68,9	2.786	7.762.000
69,0	2.818	7.943.000
69,1	2.851	8.128.000
69,2	2.884	8.318.000
69,3	2.917	8.511.000
69,4	2.951	8.710.000
69,5	2.985	8.913.000
69,6	3.020	9.120.000
69,7	3.055	9.333.000
69,8	3.090	9.550.000
69,9	3.126	9.772.000
70,0	3.162	10.000.000



IL DIPOLO

Il **dipolo** è un'antenna **bidirezionale** composta da due bracci lunghi $1/4\lambda$ (vedi fig.1).

Questa antenna presenta al suo **centro** una **impedenza** che si aggira intorno a valori compresi tra **52 e 75 ohm**, quindi sui due bracci è possibile collegare direttamente dei **cavi coassiali** che abbiano una **impedenza** di **52 o 75 ohm**.

Per ottenere un'impedenza di circa **75 ohm**, calcoleremo i due bracci da $1/4\lambda$ con le formule:

lunghezza in metri = $72.000 : \text{Kilohertz}$
 lunghezza in metri = $72 : \text{Megahertz}$

Per ottenere una impedenza di circa **52 ohm**, calcoleremo i due bracci con le formule:

lunghezza in metri = $71.150 : \text{Kilohertz}$
 lunghezza in metri = $7.150 : \text{Megahertz}$

Se questo **dipolo** viene usato in **trasmissione**, è necessario applicare alle due **estremità** degli ottimi **isolatori**, in ceramica oppure in plexiglas, essendo presenti su esse, come già vi abbiamo spiegato, delle elevate **tensioni RF**.

Anche in corrispondenza del **centro** del **dipolo**, dove sono presenti **basse** tensioni **RF**, occorre inserire un isolatore idoneo a sostenere il cavo coassiale di discesa come visibile nelle figg.4-5.

La **distanza** che separa i due bracci al **centro** non è critica, quindi si possono utilizzare dei **distanziatori** lunghi da **2 a 6 centimetri**.

Per le sole bande **VHF - UHF** sarebbe consigliabile non superare i **2 centimetri**.

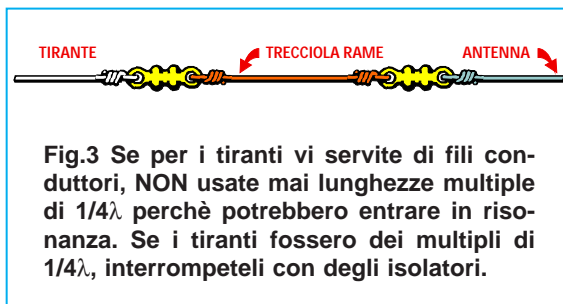
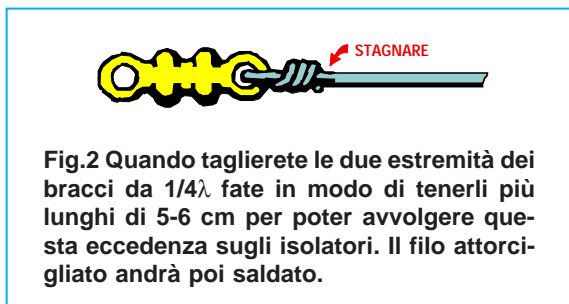
CONSIGLI UTILI

Dopo che avrete calcolato la **lunghezza** dei due bracci a $1/4\lambda$, potrete tagliarli avendo l'accortezza di eccedere di **5-6 cm** per lato così da poterli poi avvolgere sugli isolatori (vedi fig.2).

Per realizzare dei bracci **orizzontali** molto lunghi non usate mai un **filo** di rame **rigido**, perchè questo tende più facilmente ad allungarsi sotto **trazione** e sotto il peso della neve o del ghiaccio, quindi meglio usare del filo a **trecciola**.

Sui due **isolatori** posti alle estremità del dipolo sarebbe consigliabile applicare, come **tiranti**, del filo di **nailon** per uso **agricolo** o **marino**, perchè oltre ad essere **isolante** è molto resistente.

Se non trovate questo **cavetto** di **nailon**, potete usare anche della **trecciola** in **rame**, aggiungendo alle due estremità un isolatore **supplementare** come visibile in fig.3.



La **lunghezza** della **trecciola** usata come tirante **non** deve mai risultare un **multiplo di 1/4 d'onda**, perchè potrebbe entrare in **risonanza** assorbendo parte del segnale da irradiare.

Se per i tiranti usate una trecciola di rame, dovete ricordare di pulire, ogni due-tre anni, gli **isolatori** posti alle estremità del dipolo, perchè con il passare del tempo su questi si depositano pulviscolo, fuliggine, ed altri residui che ne riducono l'efficienza. Per fissare il **cavo coassiale** al centro del dipolo usate un supporto di **plexiglas**, non dimenticando di piegare verso il basso l'estremità del cavo coassiale (vedi fig.4) onde evitare che la **pioggia** o la **neve** possano infiltrarsi al suo interno.

Se non volete ripiegare il cavo a **U**, consigliamo di applicare sulla sua estremità del collante al **silicone** del tipo utilizzato dai vetrai.

I DIAGRAMMI D'IRRADIAZIONE

Un'antenna posta in posizione **orizzontale** non **irradia** e non **capta** con la stessa intensità i segnali su tutti i **360 gradi**.

Per rappresentare in modo completo il comportamento di un'antenna nei confronti della **direzione** del segnale si usano i **diagrammi d'irradiazione** riferiti ai due piani più importanti, cioè **orizzontale** e **verticale** (vedi da fig.6 a fig.12).

Il **diagramma** di maggiore interesse è sempre quello **orizzontale**, perchè da questo è possibile ricavare non solo la **direttività** ma anche l'angolo di **apertura** del dipolo.

Dall'esame del **diagramma** di un **dipolo** riprodotto in fig.6, si può dedurre che la **maggiore** intensità si ottiene in **perpendicolare** all'asse del filo e la **minore** intensità in senso **longitudinale**.

In ogni **cerchio interno** di questi grafici dovrebbe sempre essere riportata l'indicazione dei **dB** di **attenuazione**, ad esempio **2-4-6-8-10 dB**.

Conoscendo il valore in **dB**, con l'aiuto della apposita **Tabella** è possibile calcolare di quanti **microvolt** verrà **attenuato** il segnale captato lateralmente.

Se, ad esempio, un segnale giunge con una intensità di **10 microvolt** anteriormente e sul retro, cioè su **0** e su **180 gradi** (vedi fig.7) e con la medesima intensità anche su **60** o su **300 gradi**, in quest'ultimi due casi lo riceveremo attenuato di cir-

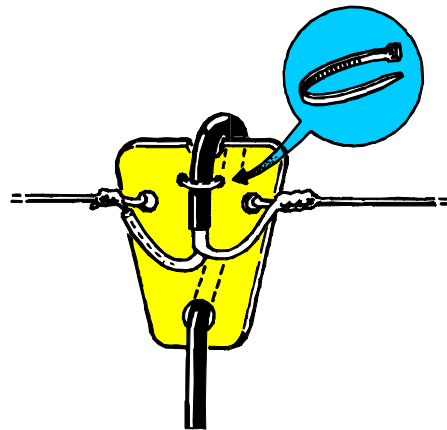
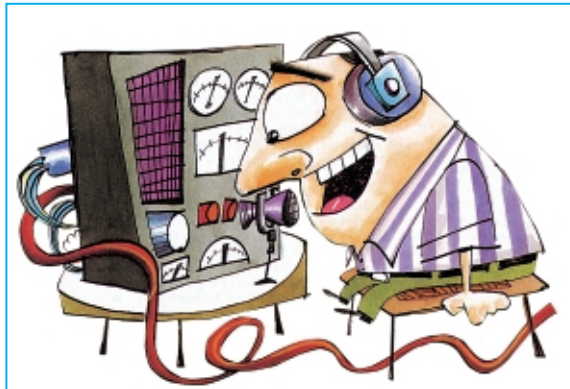


Fig.4 Per fissare al centro del dipolo il cavo coassiale potete usare un supporto di plastica ripiegando il cavo come visibile in figura, onde evitare che la pioggia possa infiltrarsi nella calza di schermo.

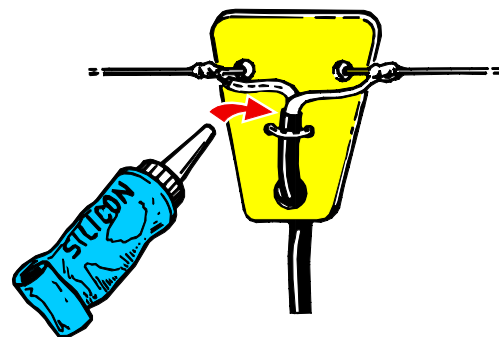


Fig.5 Se non volete che il cavo sia ripiegato a U come visibile in fig.4, dovete ricoprire la sua estremità con del collante al silicone sempre per evitare che l'acqua possa infiltrarsi al suo interno.

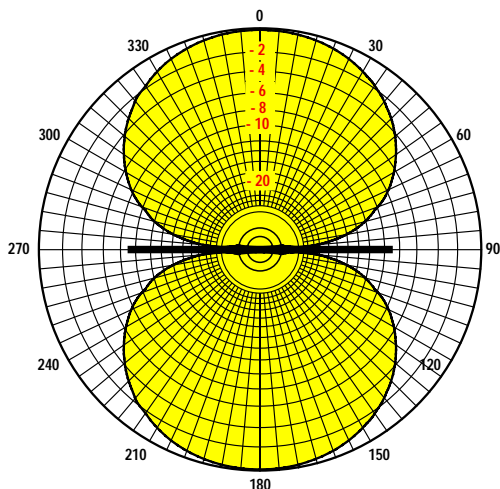


Fig.6 Diagramma d'irradiazione sul piano orizzontale di un dipolo. Come potete notare, la maggior intensità d'irradiazione e di ricezione si ottiene sulla parte frontale e posteriore del dipolo. In ogni cerchio di questi diagrammi dovrebbero sempre essere riportati i dB di attenuazione.

Fig.7 Se sul lato anteriore e posteriore di un dipolo (0-180°) giunge un segnale con una intensità di 10 microvolt e lo stesso segnale giunge lateralmente sui 60-300°, quest'ultimo lo riceverete attenuato di 6 dB, vale a dire che al ricevitore giungeranno soltanto 5 microvolt.

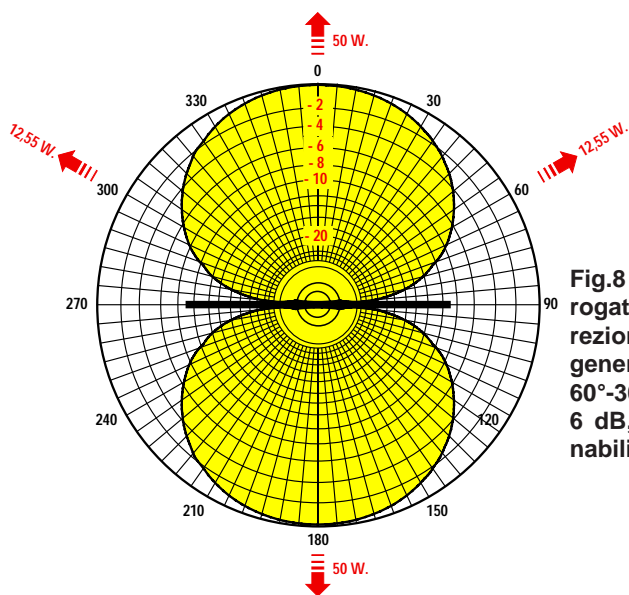
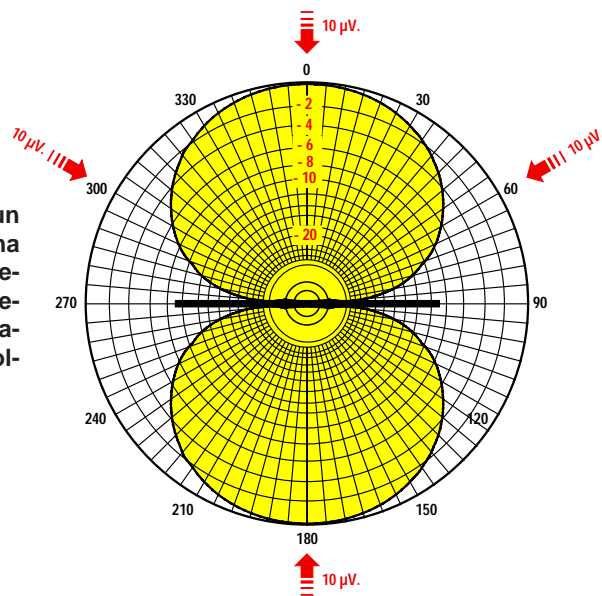


Fig.8 Se applicate ad un dipolo il segnale erogato da un trasmettitore da 50 watt, in direzione 0°-180° irradierete la potenza totale generata. A chi vi riceve lateralmente sui 60°-300° giungerà un segnale attenuato di 6 dB, quindi 50 watt risulteranno paragonabili a soli 12,55 watt.

ca **6 dB**, quindi guardando la colonna **tensione** nella **Tabella dei dB** in corrispondenza dei **6 dB** troveremo **1,995**.

Dividendo **10 microvolt** per **1,995**, sapremo con quale intensità capteremo questi due segnali che provengono da **60-300 gradi**:

$$10 : 1,995 = 5 \text{ microvolt}$$

Come noterete, l'ampiezza dei due segnali laterali giungerà **attenuata del 50%**.

Se a un dipolo colleghiamo un **trasmettitore** che eroga una potenza di **50 watt**, nelle due direzioni di **0 e 180 gradi** (vedi fig.8) verrà irradiata la **massima** potenza, mentre lateralmente nelle due direzioni di **60 e 300 gradi** il segnale verrà irradiato con una attenuazione di circa **6 dB**.

Guardando la colonna **potenza** nella **Tabella dei dB** (riprodotta all'inizio del volume), in corrispondenza dei **6 dB** troviamo il numero **3,981**, quindi dividendo i **50 watt** per questo numero otterremo:

$$50 : 3,981 = 12,55 \text{ watt}$$

Chi ci riceve lateralmente sui **60 o 300 gradi** capterà dunque questo segnale come se fosse irradiato da un trasmettitore della potenza di **12,55 watt** e non più di **50 watt**.

Nelle figg.9-10-11-12 riportiamo i diagrammi dei lobi irradiati da un dipolo collocato ad un'altezza dal

suolo di $1/2\lambda - 1\lambda - 1,5\lambda - 2\lambda$.

Un dipolo collocato a $1/2\lambda$ dal suolo genera **due lobi** con un angolo di **30 gradi**. Se collochiamo questo dipolo a 2λ dal suolo, genera **4 lobi**, con angoli d'irradiazione di **15°-50° gradi** circa.

I lobi con un **maggiore** angolo di elevazione raggiungeranno una distanza minore poichè la **terra** è rotonda (vedi fig.13).

I lobi con un **minore** angolo di elevazione raggiungeranno una distanza maggiore perchè partiranno più radenti rispetto il suolo (vedi fig.14).

Ovviamente le onde che raggiungeranno gli strati **riflettenti** della **ionosfera** verranno nuovamente **riflesse** verso **terra** a notevole distanza e, raggiunta la **terra**, verranno ancora riflesse verso gli strati **riflettenti** della ionosfera: grazie a queste riflessioni ripetute riusciranno a raggiungere distanze considerevoli. Solo le onde medie e corte fino a **50 MHz** verranno riflesse verso la terra, mentre le onde **UHF-VHF-SHF**, riuscendo a penetrare negli strati riflettenti, si perderanno nello spazio.

Come è possibile vedere nelle figg.9-10-11-12, variando l'**altezza** del **dipolo** rispetto al **suolo**, si creeranno **più lobi** verticali perchè il suolo si comporta per i segnali **RF** come uno **specchio**.

Se il segnale **riflesso** dal suolo giunge in **fase** sul segnale principale, il suo lobo si **rafforza**.

Se il segnale **riflesso** dal suolo giunge **sfasato** sul segnale principale, il suo lobo si **annulla**.

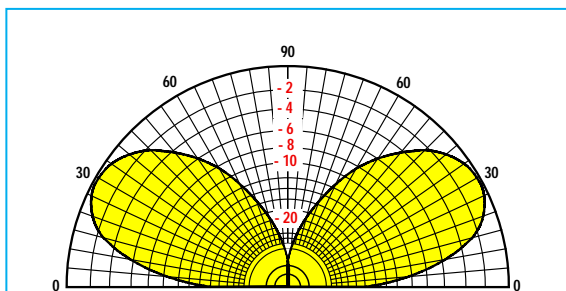


Fig.9 Variando l'altezza del dipolo rispetto al suolo varierà l'angolo d'irradiazione dei lobi sul piano **VERTICALE**.

Collocando il dipolo ad un'altezza pari a **MEZZA** lunghezza d'onda, otterrete due soli lobi con un angolo d'irradiazione di circa **30 gradi**. Quindi le onde radio si irradieranno dall'antenna in tutte le direzioni con questo angolo d'inclinazione.

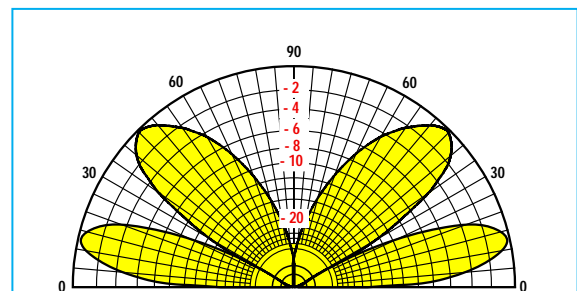


Fig.10 Collocando il dipolo ad un'altezza pari a **UNA** lunghezza d'onda, otterrete **quattro** lobi d'irradiazione con un angolo di **15° e di 50°** circa. I lobi vengono generati dalla riflessione del segnale con il suolo che si comporta da **specchio**.

Tutti i lobi con un angolo maggiore di **50°** si irradieranno verso il cielo, che li rifletterà verso la terra a notevole distanza.

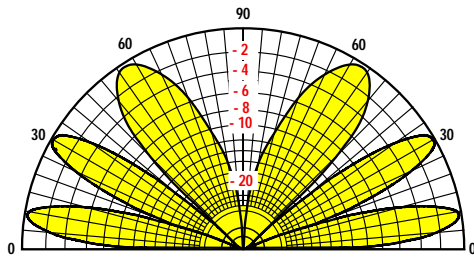


Fig.11 Collocando il dipolo ad un'altezza pari a UNA lunghezza d'onda e MEZZO, otterrete sei lobi d'irradiazione con un angolo di 10° - 30° - 55°.

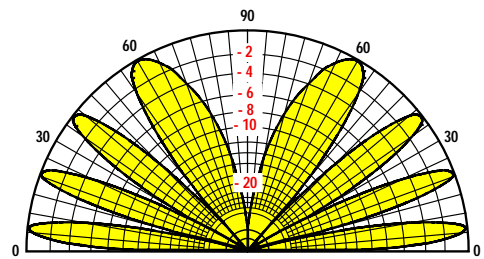


Fig.12 Collocando il dipolo ad un'altezza pari a DUE lunghezze d'onda, otterrete otto lobi d'irradiazione con un angolo di 7,5°-22,5°-40°-60° circa.

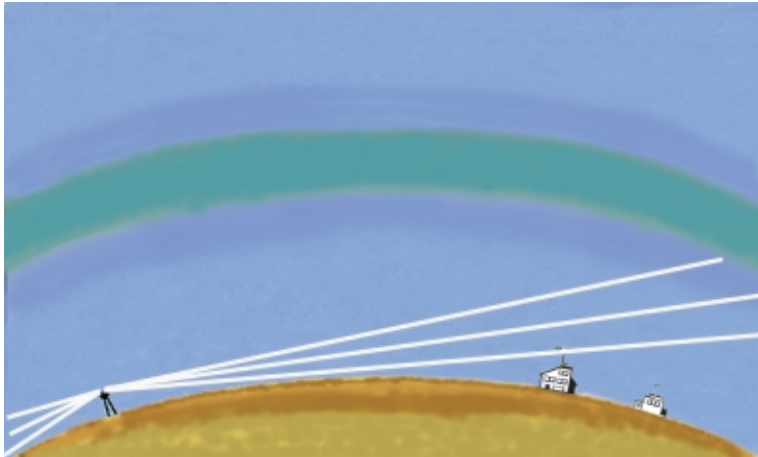


Fig.13 I lobi con un elevato angolo d'irradiazione non possono raggiungere elevate distanze perchè il globo terrestre è rotondo.

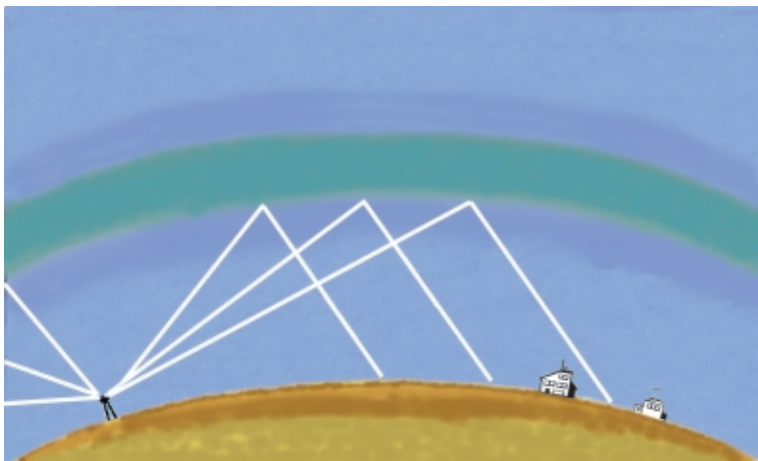


Fig.14 Le onde che raggiungono gli strati ionizzati della ionosfera vengono riflesse verso terra a notevole distanza.

DIPOLO a V o a U ROVESCIATO

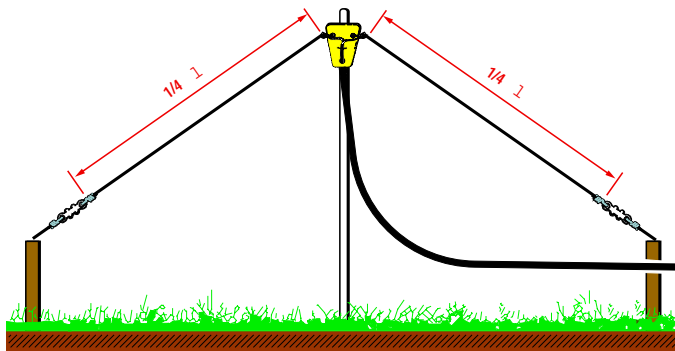


Fig.1 Se non avete uno spazio sufficiente per installare un dipolo in posizione orizzontale, potrete anche collocarlo a V.

In mancanza di spazio sufficiente per stendere in posizione **orizzontale** un **dipolo**, esso può essere collocato a **V rovesciato** (vedi fig.1) oppure a **U rovesciato** (vedi fig.2).

1° Esempio di calcolo

Calcolare la **lunghezza** di due bracci a **1/4 d'onda** idonei a lavorare sulla frequenza di **14,2 MHz**.

Soluzione = Per calcolare la **lunghezza** di questi bracci dovremo usare la formula:

lunghezza in metri = 72 : Megahertz

72 : 14,2 = 5,07 metri

Nota = In pratica i **5,07 metri** possono essere arrotondati a **5 metri**, perchè **7 millimetri** non sono determinanti su una lunghezza di **5 metri**.

2° Esempio di calcolo

Calcolare la **lunghezza** di due bracci a **1/4 d'onda** per realizzare un **dipolo** idoneo a lavorare sulla banda **144-146 MHz**.

Soluzione = Come prima operazione dovremo calcolare il **centro banda** svolgendo l'operazione:

(144 + 146) : 2 = 145 MHz

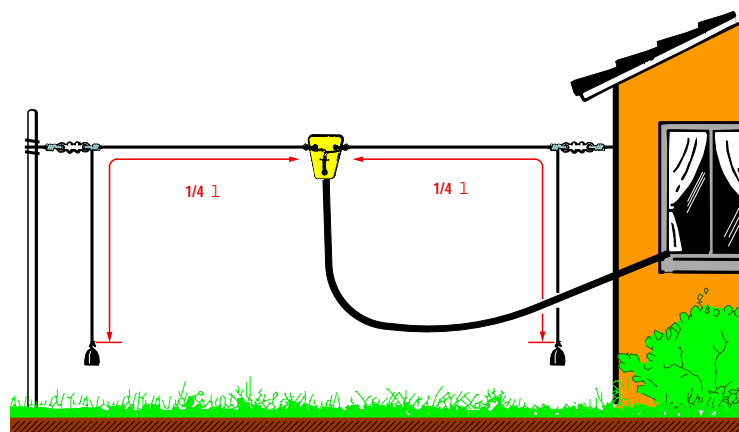
Calcoleremo quindi la lunghezza dei **due bracci** sulla frequenza **centrale** con la formula:

lunghezza in centimetri = 7.200 : Megahertz

7.200 : 145 = 49,65 centimetri

Nota = In pratica questa lunghezza può essere arrotondata a **49-50 centimetri**.

Fig.2 I due bracci di $1/4\lambda$ di un dipolo possono anche essere ripiegati a U. Alle estremità dei bracci verticali è sempre consigliabile applicare un peso.



ANTENNA ZEPPELIN

Quest'antenna è conosciuta con il nome di **Zep-pelin** perchè fu utilizzata per la prima volta sul **dirigibile** tedesco Zeppelin.

Quest'antenna, della lunghezza di $1/2\lambda$, viene alimentata ad una **estremità** da una **linea bifilare** sempre della lunghezza di $1/2\lambda$ (vedi fig.1).

In questa **linea bifilare** il segnale scorre in opposizione di fase lungo i due fili distanziati di **7-8 centimetri**, pertanto sulla sua estremità è presente un **nodo di corrente** vale a dire una **bassa** corrente e una **elevata** tensione.

Queste linee **bifilari** erano molto usate negli anni **1900-1920** perchè a quei tempi ancora **non** esistevano i **cavi coassiali** da **75-52 ohm**, ma oggi che questi cavi si possono reperire in un qualsiasi negozio per **CB - Radioamatori** e **TV**, non sono più utilizzate perchè poco pratiche: infatti, nella linea bifilare di discesa bisogna inserire una serie di **isolatori** per poter tenere i due fili alla stessa distanza.

La lunghezza della linea **bifilare** da $1/2\lambda$ può essere aumentata per un valore pari ad un multiplo di **0,5** di lunghezza d'onda, per avere sempre sul punto di giunzione un **nodo di corrente**.

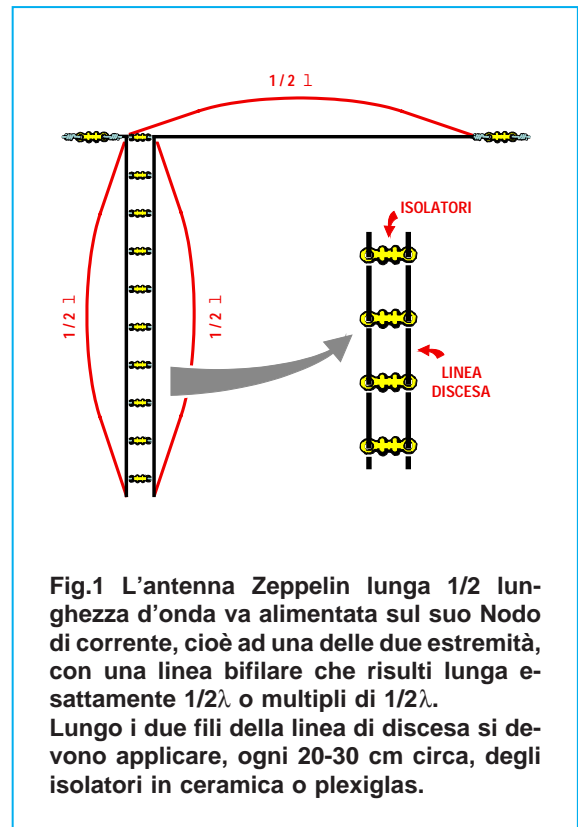


Fig.1 L'antenna Zeppelin lunga $1/2$ lunghezza d'onda va alimentata sul suo **Nodo di corrente**, cioè ad una delle due estremità, con una **linea bifilare** che risulti lunga esattamente $1/2\lambda$ o multipli di $1/2\lambda$. Lungo i due fili della linea di discesa si devono applicare, ogni 20-30 cm circa, degli **isolatori** in ceramica o plexiglas.

ANTENNA HERTZ-WINDOM = ANTENNA a presa CALCOLATA

L'antenna chiamata **Hertz-Windom** viene ancora oggi utilizzata perchè può essere alimentata mediante un **solo** filo per la discesa.

Il filo di **discesa** va collegato al filo orizzontale che esplica la funzione di antenna, in un punto la cui **impedenza** si aggira intorno ai **600 ohm**.

È sottinteso che non è possibile collegare questo filo all'ingresso di un ricevitore o all'uscita di un trasmettitore che presenti una **impedenza** di **52 ohm**, perchè si otterrebbe un notevole disadattamento d'impedenza.

L'antenna **Hertz-Windom** è forse più conosciuta dai Radioamatori come antenna a **presa calcolata**, perchè sul **filo orizzontale** lungo $1/2\lambda$ o 1λ va applicato il filo della **discesa** ad una distanza **calcolata**, che si ricava moltiplicando la lunghezza **totale** dell'antenna per il numero fisso **0,36**.

Se questa antenna viene utilizzata in **trasmissione**, non bisogna dimenticare che il filo di discesa risulta percorso da **elevate tensioni RF**, quindi per farlo passare attraverso un muro è indispensabile

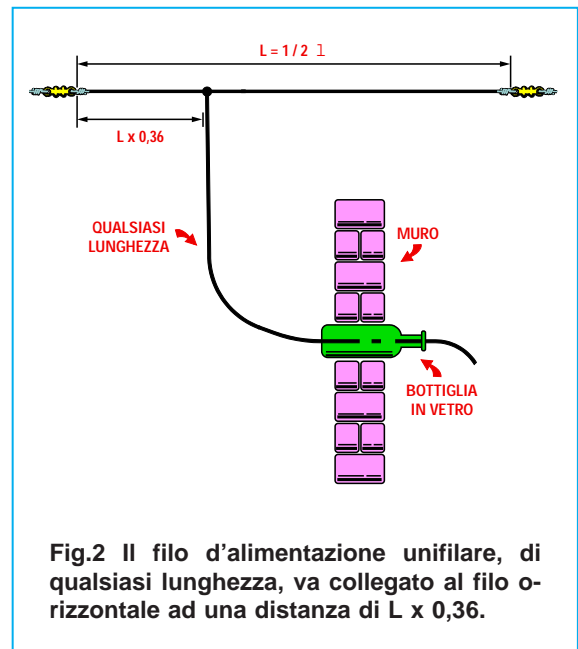


Fig.2 Il filo d'alimentazione unifilare, di **qualsiasi lunghezza**, va collegato al filo **orizzontale** ad una distanza di $L \times 0,36$.

ricorrere a degli ottimi **isolatori passanti** in ceramica oppure in vetro per evitare **perdite RF**.

In passato si risolveva questo problema inserendo nel muro una piccola bottiglia in vetro (vedi fig.2) dopo averne fatto forare il fondo da un vetraio. Se quest'antenna viene usata per la sola **ricezione** si può tranquillamente inserire nel muro anche un comune tubo di plastica per impianti elettrici.

1° Esempio di calcolo

Ammettiamo di voler realizzare un'antenna **Hertz-Windom** a $1/2\lambda$ sulla frequenza centrale di **7,05 MHz** e di voler sapere a quale distanza occorre collegare il filo di discesa.

Soluzione = Per calcolare la lunghezza del filo orizzontale dovremo utilizzare la formula:

$$\text{metri} = 144 : \text{MHz}$$

quindi l'antenna risulterà lunga:

$$144 : 7,05 = 20,42 \text{ metri}$$

Conoscendo la lunghezza **totale** del filo, la presa per la **discesa** andrà effettuata a:

$$20,42 \times 0,36 = 7,35 \text{ metri (vedi fig.3).}$$

2° Esempio di calcolo

Ammettiamo di voler realizzare un'antenna **Hertz-Windom** a 1λ sulla frequenza centrale di **7,05 MHz** e di voler sapere a quale distanza occorre collegare il filo di discesa.

Soluzione = Per calcolare la lunghezza del filo orizzontale dovremo utilizzare la formula:

$$\text{metri} = 288 : \text{MHz}$$

quindi l'antenna risulterà lunga:

$$288 : 7,05 = 40,85 \text{ metri}$$

Conoscendo la lunghezza dell'antenna, la presa per il filo della **discesa** andrà effettuata a:

$$40,85 \times 0,36 = 14,7 \text{ metri (vedi fig.4)}$$

Dobbiamo far presente che il filo di discesa dovrà scendere per diversi metri in **verticale** per non aumentare le **capacità parassite** del filo **radiante orizzontale**, diversamente l'antenna si accorderebbe su una frequenza **inferiore** rispetto a quella per la quale è stata calcolata.

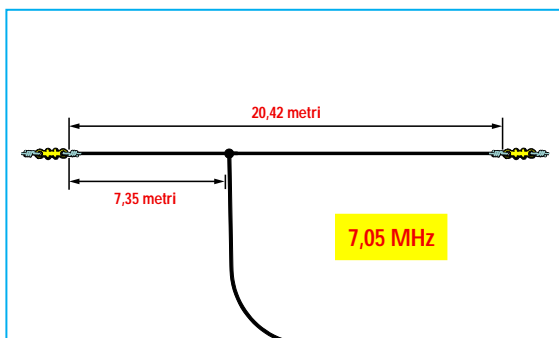


Fig.3 Misure di un'antenna a $1/2\lambda$ calcolata per la frequenza di 7,05 MHz. Per la discesa potete servirvi dello stesso filo utilizzato per il tratto orizzontale dell'antenna.

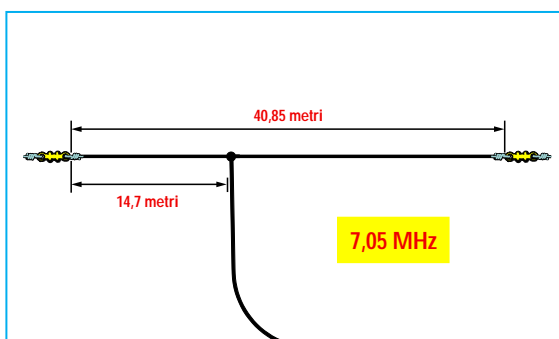


Fig.4 Se l'antenna Hertz-Windom per i 7,05 MHz risulta lunga 1λ , la linea di discesa andrà applicata ad una distanza di $L \times 0,36$ quindi a $40,85 \times 0,36 = 14,7$ metri.

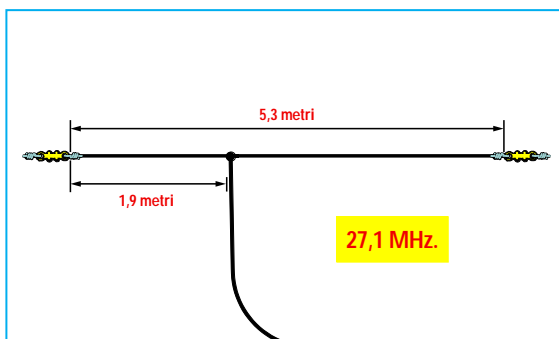


Fig.5 Se volete realizzare un'antenna a $1/2\lambda$ per la gamma dei CB, dovete usare un tratto orizzontale lungo 5,3 metri e collegare la linea di discesa a una distanza di 1,9 metri.

ANTENNA COLLINEARE

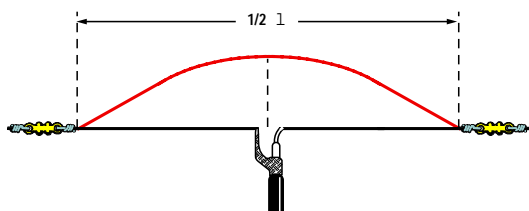


Fig.1 In un dipolo da $1/2\lambda$ il cavo coassiale di discesa viene sempre collegato al centro dove è presente il **Ventre di Corrente**.



Per alimentare un'antenna lunga $1/2\lambda$ con un cavo coassiale da **75-52 ohm**, è necessario collegare quest'ultimo nel punto in cui è presente un **ventre di corrente**, cioè in corrispondenza del suo centro (vedi fig.1).

Prolongando tale antenna di altre **2 mezza** lunghezze d'onda, questa si accorderà ugualmente sulla frequenza del primo spezzone da $1/2\lambda$, ma, come è possibile notare in fig.2, in questo modo si otterranno **due semionde in fase** e **una in opposizione di fase**.

Per ottenere il massimo guadagno è necessario che tutte e tre le **semionde** risultino in **fase**.

Per metterle in fase, la soluzione più semplice è quella di accoppiarle con due **linee** da $1/4\lambda$ cortocircuitate alle estremità come visibile in fig.3.

Queste linee, lunghe $1/4\lambda$, provvederanno a far giungere su ogni dipolo le **semionde** in **fase**.

Usando degli spezzoni di cavo coassiale per realizzare le due linee da $1/4\lambda$ (vedi fig.5), non si dovrà dimenticare che la loro lunghezza va sempre moltiplicata per il loro **fattore di velocità**:

cavo coassiale 75 ohm = $(75 : \text{MHz}) \times 0,80$

cavo coassiale 52 ohm = $(75 : \text{MHz}) \times 0,66$

L'estremità inferiore di questi spezzoni di cavo coassiale andrà **cortocircuitata**, quindi il loro filo **centrale** andrà saldato sulla **calza** di schermo.

Per calcolare la lunghezza dei tre dipoli da $1/2\lambda$ dovremo usare la formula:

lunghezza in metri = $144 : \text{MHz}$

Mentre la lunghezza degli spezzoni da $1/4\lambda$ di cavo coassiale che collegano i tre dipoli va calcolata

con la formula:

$1/4\lambda$ in metri = $(75 : \text{MHz}) \times \text{fattore velocità}$

Anzi che collegare il **cavo di discesa** al primo dipolo, lo potremo collegare anche al **centro** del secondo dipolo perchè, anche in questo punto, è presente un **ventre di corrente** (vedi fig.4).

Quest'antenna composta da tre dipoli lunghi $1/2\lambda$ è **bidirezionale** e il suo lobo di irradiazione è identico a quello di un **normale** dipolo.

Dobbiamo sempre tenere presente che il valore caratteristico dell'**impedenza** varia in rapporto alla distanza dal suolo, quindi per ottenere **75** o **52 ohm**, anziché alzare o abbassare l'antenna o modificare la sua lunghezza, potremo accorciare, sperimentalmente, la lunghezza delle linee da $1/4\lambda$.

Esempio di calcolo

Vogliamo realizzare una **collineare** per la gamma **FM** dei **88-108 MHz**, utilizzando per le linee da $1/4\lambda$ degli spezzoni di cavo coassiale da **75 ohm**.

Soluzione = La prima operazione da eseguire è quella di calcolare il **centro** banda:

$$(88 + 108) : 2 = 98 \text{ MHz}$$

Come seconda operazione calcoleremo la lunghezza dei dipoli da $1/2\lambda$ sul centro banda:

$$144 : 98 = 1,469 \text{ metri si arrotonda a } 1,47 \text{ metri}$$

Come ultima operazione calcoleremo la lunghezza delle linee da $1/4\lambda$ realizzate con cavo coassiale da **75 ohm** che ha un **fattore di velocità = 0,80**:

$$(75 : 98) \times 0,80 = 0,612 \text{ metri, cioè } 61,2 \text{ cm}$$

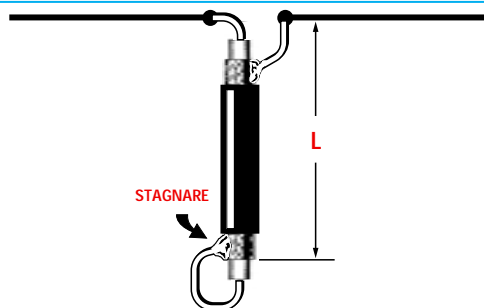
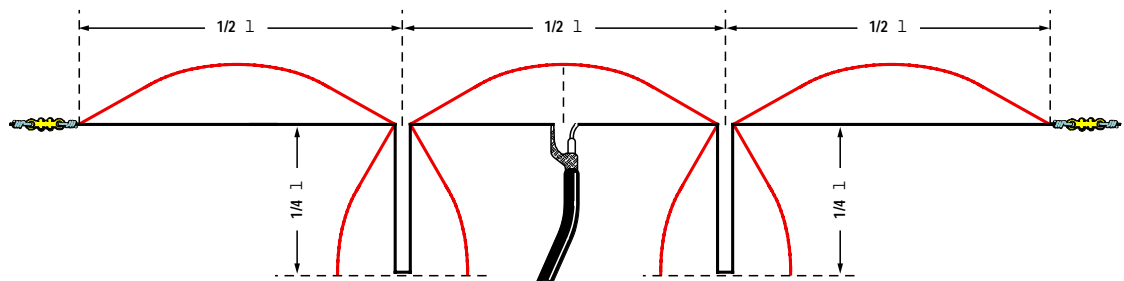
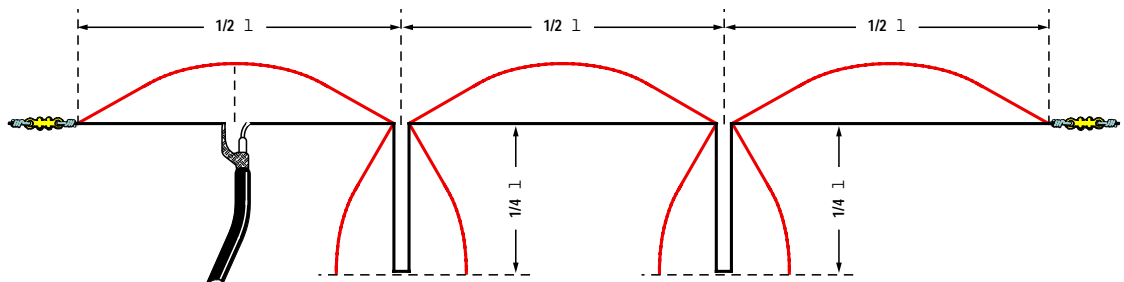
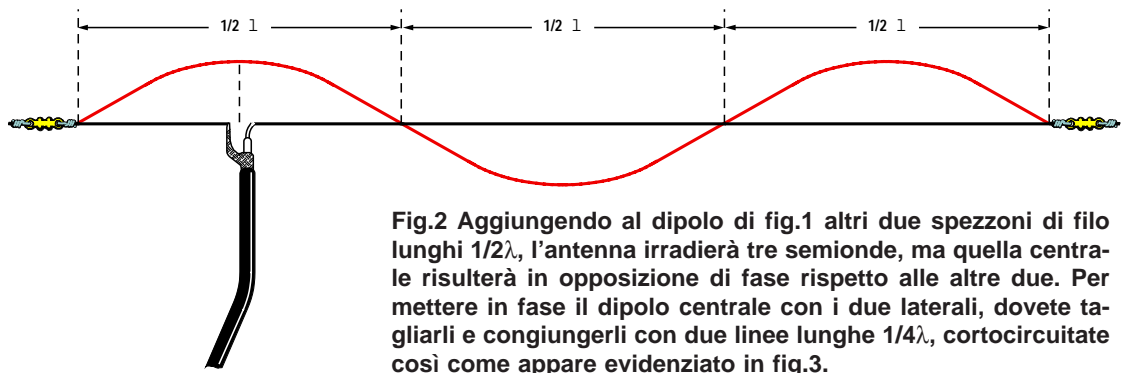
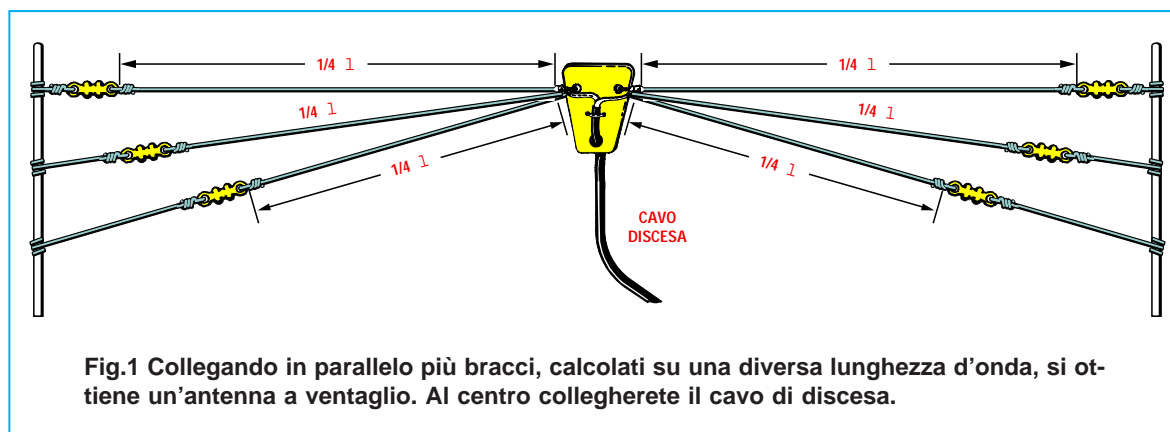


Fig.5 In sostituzione della linea da $1/4\lambda$, realizzata con fili "bifilari" potete utilizzare degli spezzoni di cavo coassiale, non dimenticando di cortocircuitare la loro estremità inferiore.

La lunghezza del cavo coassiale va calcolata con la formula indicata nel testo.

DIPOLO MULTIBANDA a VENTAGLIO



Un'antenna molto semplice e in grado di funzionare su più bande è il **dipolo a ventaglio**.

Questo dipolo si realizza collegando in **parallelo** più bracci lunghi $1/4\lambda$, calcolati per funzionare sulla frequenza richiesta (vedi fig.1).

Poiché ogni dipolo entra in **risonanza** sulla sola frequenza per la quale è stato calcolato gli altri dipoli, che hanno una lunghezza diversa, è come se non fossero presenti.

Quest'antenna può essere realizzata per due sole gamme oppure per tre e anche per quattro.

Non è necessario che le **estremità** di ogni singolo braccio risultino notevolmente distanziate dagli altri bracci, quindi una distanza di **20-30 cm** può essere considerata più che sufficiente.

Per ottimizzare il **rendimento** di ciascun dipolo sulla sua gamma di lavoro, conviene controllare con un **Rosmetro** le **onde stazionarie** e provvedere di conseguenza ad allungarlo o accorciarlo in modo da ridurre al **minimo** le onde stazionarie.

Esempio di calcolo

Vogliamo costruire un **dipolo a ventaglio** che funzioni su queste quattro bande **50 MHz - 28 MHz - 21 MHz - 14 MHz**.

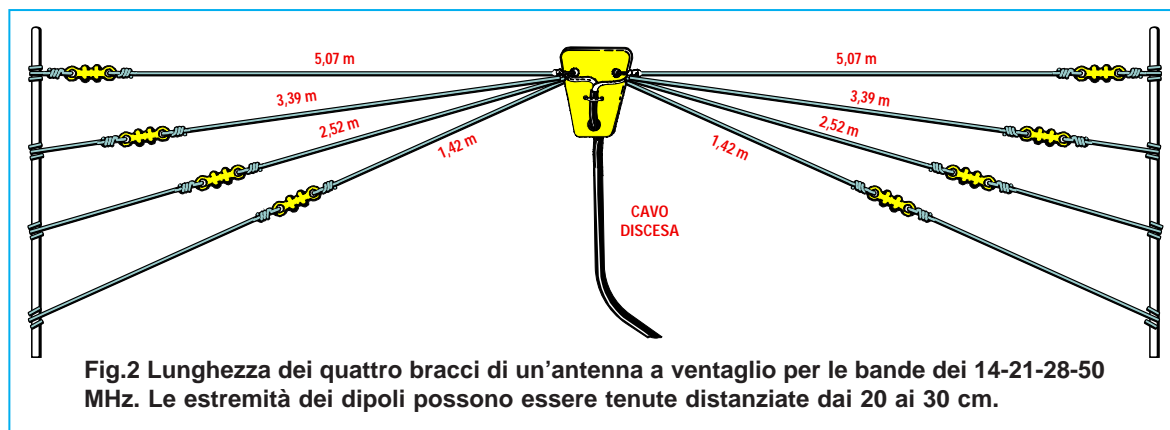
Soluzione = Per calcolare la lunghezza di ogni semidipolo da $1/4\lambda$ dovremo usare la seguente formula:

$$\text{metri semidipolo} = 72 : \text{MHz}$$

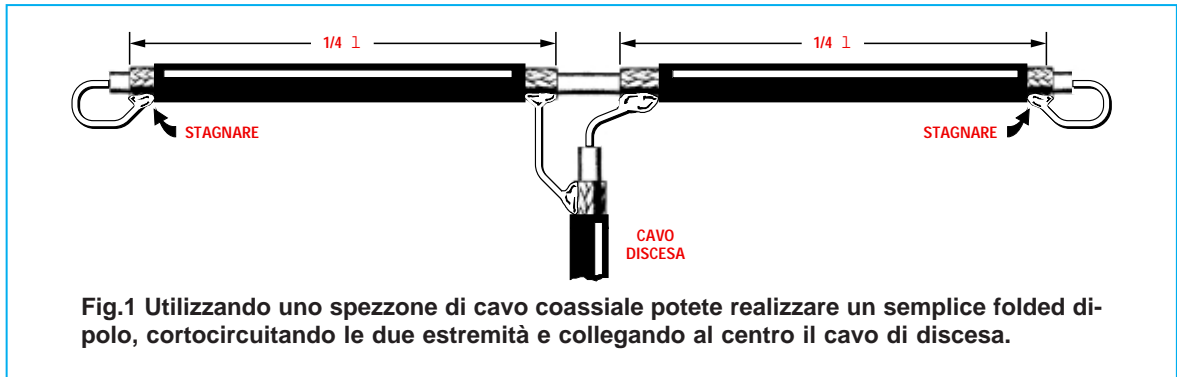
ovviamente ogni braccio va calcolato sulla **frequenza centrale** della gamma interessata:

$$\begin{aligned} (14 \text{ MHz}) \dots 72 : 14,175 &= 5,07 \text{ metri} \\ (21 \text{ MHz}) \dots 72 : 21,225 &= 3,39 \text{ metri} \\ (28 \text{ MHz}) \dots 72 : 28,50 &= 2,52 \text{ metri} \\ (50 \text{ MHz}) \dots 72 : 50,50 &= 1,42 \text{ metri} \end{aligned}$$

In fig.2 è riprodotto un **dipolo a ventaglio** con i quattro bracci calcolati per queste 4 frequenze.



FOLDED COAXIAL DIPOLE



Un'antenna facile da realizzare, anche se poco conosciuta, è la **folded coaxial dipole** (vedi fig.1). Quest'antenna, che può essere usata sia in trasmissione che in ricezione, è un normale **dipolo ripiegato** costruito con uno spezzone di **cavo coassiale** da **75 ohm** oppure da **52 ohm**.

Come evidenziato in fig.4, alle due estremità dovremo saldare la **calza** di schermo sul filo **interno** del cavo coassiale, mentre al **centro** dovremo eliminare **1,5 o 2 cm** di **calza** in modo da ottenere due bracci lunghi $1/4\lambda$.

A questi due bracci va collegato il cavo coassiale di discesa (vedi fig.3), che dovrà essere dello stesso tipo di quello utilizzato per costruire il dipolo. Uno dei vantaggi offerti da questo dipolo è quello di presentare in corrispondenza del suo **centro** una **impedenza identica** a quella del cavo coassiale usato per la sua realizzazione.

Quindi utilizzando un **cavo coassiale** da **75 ohm**, al suo **centro** avremo una impedenza di **75 ohm** e pertanto per la discesa potremo utilizzare un cavo coassiale da **75 ohm**.

Se utilizziamo un **cavo coassiale** da **52 ohm**, al suo **centro** avremo una impedenza di **52 ohm**, quindi per la discesa potremo utilizzare un cavo coassiale da **52 ohm**.

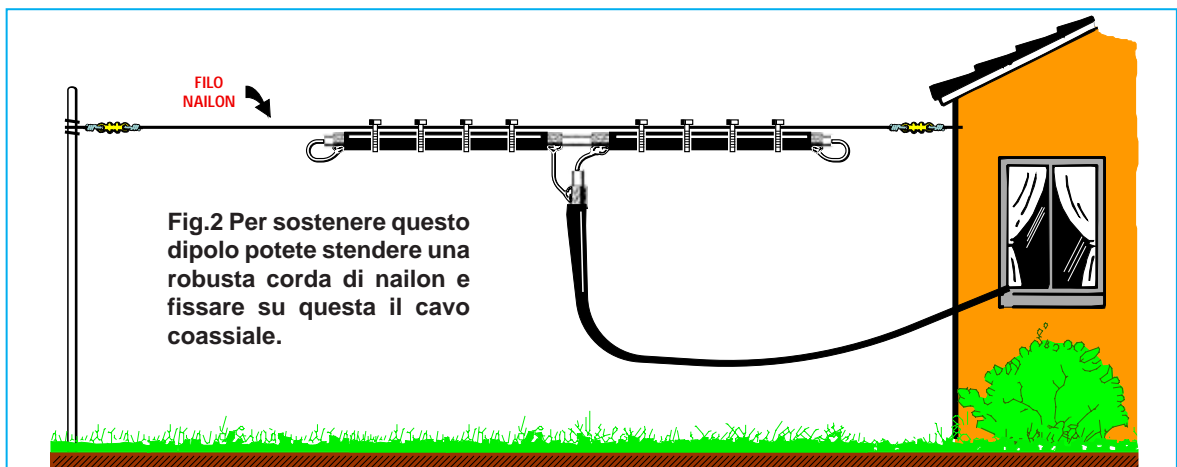
Per realizzare quest'antenna dovremo procurarci uno spezzone di cavo coassiale lungo $1/2\lambda$, asportando al suo **centro** **1,5-2 cm** di **calza di schermo** per collegare il cavo di discesa.

Per calcolare la lunghezza a $1/2\lambda$ del cavo coassiale useremo la formula:

$$\text{lunghezza in metri} = 144 : \text{MHz}$$

Conosciuta la lunghezza dell'antenna, taglieremo ad una delle estremità la parte eccedente di cavo, poi salderemo la **calza** di **schermo** al **filo centrale** del cavo coassiale.

Per sostenere questo dipolo potremo stendere una corda di nailon, fissando poi il **cavo** alla **corda** con del nastro isolante o, meglio ancora, con fascette di plastica.



Se il dipolo risulta molto corto, lo potremo fissare sopra ad un piccolo righello di legno.

Per installare questo dipolo all'esterno, dovremo proteggerne la parte centrale (vedi fig.3) dalle infiltrazioni di acqua o neve, ricoprendola con del **silicone** del tipo utilizzato per fissare i vetri ai telai.

CORREGGERE la LUNGHEZZA

Dopo aver installato il dipolo, dovremo verificare con un **Rosmetro** se questo si accorda su una frequenza **più bassa** o **più alta** rispetto a quella richiesta.

Se il dipolo si accorda su una frequenza **più bassa**, basta tagliare **2 cm** o **3 cm** di cavo coassiale in corrispondenza delle due estremità.

Se il dipolo si accorda su una frequenza **più alta** e quindi andrebbe **allungato**, anzichè realizzare un secondo dipolo di lunghezza maggiore, si potrà usare lo stesso dipolo **saldando** alle sue estremità degli spezzi di filo di rame nudo da **1 mm** lunghi **3 cm** oppure **5 cm**, fino a trovare la lunghezza necessaria per l'accordo (vedi fig.5).

Esempio di calcolo

Vogliamo realizzare un **folded coaxial dipole** per ricevere la gamma **FM**, quindi vorremmo conoscere la lunghezza totale del nostro dipolo.

Soluzione = Poichè la **FM** copre una gamma che va da **88 MHz** fino a **108 MHz**, la prima operazione da compiere sarà quella di calcolare il **centro banda**:

$$(88 + 108) : 2 = 98 \text{ MHz}$$

A questo punto potremo calcolare la lunghezza di $1/2\lambda$ utilizzando la formula:

$$144 : 98 = 1,469 \text{ metri}$$

Prenderemo quindi uno spezzone di cavo coassiale lungo **1,47 metri** ed in corrispondenza del suo esatto **centro** asporteremo circa **1,5-2 cm** di calza di schermo.

Alle due estremità salderemo la **calza di schermo** sul filo **centrale** del cavo coassiale e a questo punto l'antenna sarà già operante.

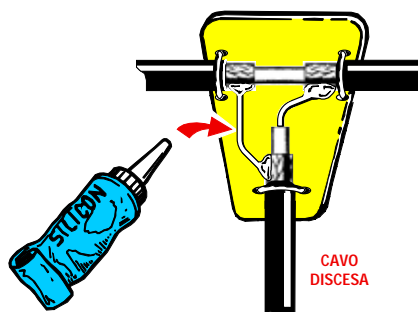


Fig.3 Fissato il cavo di discesa su un supporto in plexiglas, proteggete il tutto con del collante al silicone per evitare che l'acqua possa infiltrarsi nei cavi.

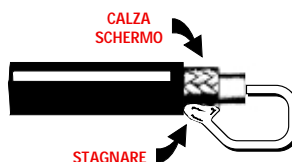


Fig.4 Alle due estremità dovete saldare il filo centrale alla calza esterna del cavo coassiale, proteggendo poi la saldatura con due o tre giri di nastro isolante.

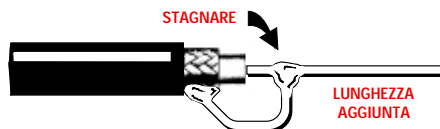


Fig.5 Per allungare il dipolo, se questo dovesse accordarsi su una frequenza più alta, potete saldare sulle due estremità un corto spezzone di filo di rame.

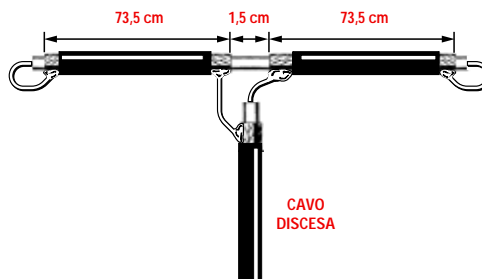


Fig.6 Dimensioni di un folded-coaxial dipolo per la gamma 88-108 MHz. Questo dipolo può essere fissato sopra ad un righello di legno o di plastica.

DIPOLO MULTIGAMMA con TRAPPOLA

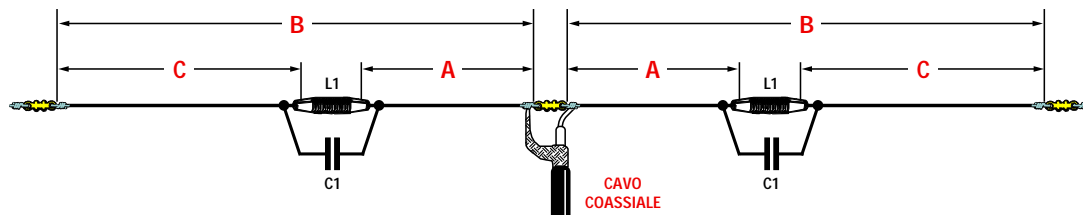


Fig.1 In un dipolo multigamma bisogna inserire, all'estremità dei due bracci A, una trappola composta da una induttanza ed una capacità che si accordino sulla frequenza di lavoro più alta. I due bracci B vanno invece calcolati per la frequenza di lavoro più bassa.

Già sappiamo che il **dipolo** è un'antenna **mono-gamma** che si accorda sulla **sola** frequenza per la quale è stato calcolato, quindi nel caso si volesse trasmettere su due bande diverse, si dovrebbero installare **due dipoli** di diversa lunghezza e chi abita in un condominio non sempre dispone di uno spazio sufficiente per poterlo fare.

Questo problema si può risolvere realizzando un **dipolo multigamma** (vedi fig.1) composto da:

- Un braccio **A**, che si accorda sulla gamma più **alta** che si desidera trasmettere o ricevere.

- Un braccio **B**, che si accorda, sommando la lunghezza di **A** con la **reattanza** della **trappola L/C**, sulla gamma più **bassa** che si desidera trasmettere o ricevere.

- Una **trappola** composta da una induttanza e da una capacità (vedi **L1/C1**) accordata sulla **frequenza** sulla quale risulta sintonizzato il braccio **A**.

Molti Radioamatori interessati a questo **dipolo multigamma** si sono trovati spesso in difficoltà, non riuscendo a trovare dei semplici e utili consigli per **autocostruirlo** e per **tararlo**.

Per calcolare la **lunghezza** dei bracci **A-B** si possono usare queste formule:

$$A \text{ in metri} = 72 : \text{MHz}$$

$$B \text{ in metri} = (72 : \text{MHz}) \times 0,83$$

Per realizzare la **trappola L/C** potremo usare queste semplici formule:

$$\text{MHz} = 159 : \sqrt{L1 \text{ in } \mu\text{H} \times C1 \text{ in pF}}$$

$$L1 \text{ in } \mu\text{H} = 25.300 : (\text{MHz} \times \text{MHz} \times C1 \text{ in pF})$$

$$C1 \text{ in pF} = 25.300 : (\text{MHz} \times \text{MHz} \times L1 \text{ in } \mu\text{H})$$

Per farvi comprendere come calcolare queste antenne, la soluzione più semplice è quella di proporre dei semplici **esempi**.

1° Esempio di calcolo

Vogliamo costruire un **dipolo** che funzioni sia sui **30 MHz** che sui **7 MHz** (vedi fig.2), quindi con le formule riportate vorremmo calcolare la lunghezza dei due bracci **A-B** e conoscere i valori **L/C** da utilizzare.

Soluzione = Come prima operazione dovremo calcolare la **lunghezza** dei bracci **A** per la frequenza dei **30 MHz** e per far ciò prenderemo come riferimento il **centro gamma** pari a **28,7 MHz** circa.

lunghezza in metri di A = 72 : MHz

quindi i due bracci **A** dovranno risultare lunghi:

$$72 : 28,7 = 2,50 \text{ metri}$$

- Come seconda operazione calcoleremo la **lunghezza** dei due bracci **B** per la frequenza dei **7 MHz** e per farlo prenderemo come riferimento il **centro banda** che risulta di **7,05 MHz**.

Utilizzando la formula che abbiamo riportato:

$$\text{lunghezza in metri di B} = (72 : \text{MHz}) \times 0,83$$

otterremo una lunghezza di :

$$(72 : 7,05) \times 0,83 = 8,47 \text{ metri}$$

Quindi il nostro dipolo avrà una lunghezza totale di:

$$8,47 + 8,47 = 16,94 \text{ metri}$$

Facciamo presente che la lunghezza ottenuta da questo calcolo è **approssimativa**, perchè le capa-

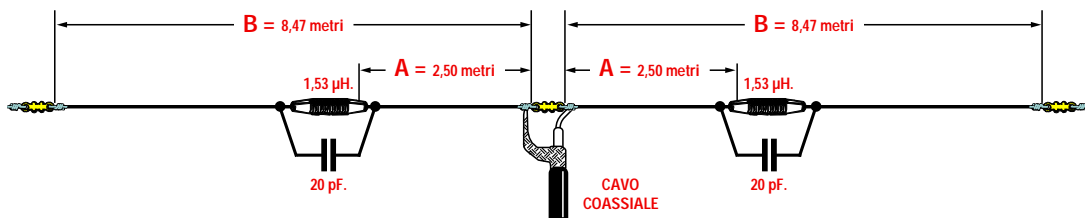


Fig.2 Dimensioni di un dipolo multigamma calcolato per lavorare sui 30 MHz e sui 7 MHz. Utilizzando una trappola supplementare calcolata per i 14 MHz, è possibile realizzare un dipolo in grado di lavorare su tre bande, 30 MHz - 14 MHz - 7 MHz.

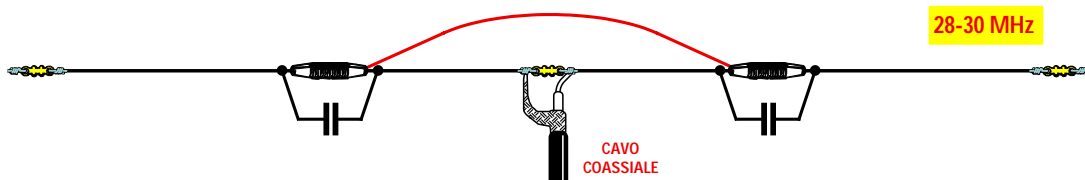


Fig.3 Inviando sul dipolo di fig.2 una frequenza di 28-30 MHz, i due bracci A si comporteranno come un dipolo a $1/2\lambda$. I due bracci C non potranno entrare in risonanza perchè la trappola L/C bloccherà alle estremità di A la frequenza dei 28-30 MHz.

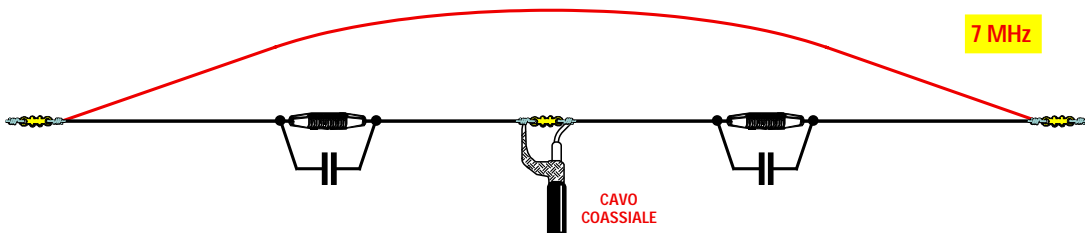


Fig.4 Inviando sullo stesso dipolo una frequenza di 7 MHz, i due bracci B si comporteranno come un dipolo a $1/2\lambda$ caricato da una induttanza e da una capacità. I bracci A e B entreranno in risonanza anche sulla 3° armonica, cioè sugli 84-90 MHz e sui 21 MHz.

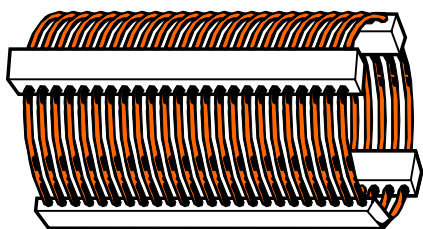


Fig.5 L'induttanza della trappola può essere avvolta in aria utilizzando dei distanziatori di ceramica o plexiglas. Alle due estremità della bobina va applicato il condensatore di accordo.

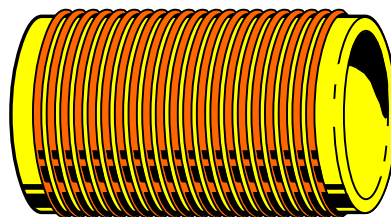


Fig.6 L'induttanza può essere avvolta anche sopra ad un tubo di plastica del diametro di 3-4 cm. Nella Tabella N.1 riprodotta più avanti, abbiamo indicato il numero di spire da avvolgere.

cità parassite tra il filo orizzontale dell'antenna e il suolo possono influire su di essa.

Poichè non è possibile conoscere il valore di queste capacità che variano al variare dell'altezza, potremo correggere la lunghezza dei bracci **C**, che normalmente vanno sempre **accorciati**, in modo da ridurre al **minimo** le **onde stazionarie**.

- Come terza operazione dovremo calcolare quale **induttanza** deve avere la bobina **L1** e quale **capacità** il condensatore **C1**, per poter accordare il circuito **trappola** sulla frequenza di **28,7 MHz**.

Per eseguire questo calcolo è necessario conoscere uno dei due valori **L1** o **C1** per poter ricavare l'altro valore ignoto, usando queste formule:

$$L1 \text{ in } \mu\text{H} = 25.300 : (\text{MHz} \times \text{MHz} \times C1 \text{ in pF})$$

$$C1 \text{ in pF} = 25.300 : (\text{MHz} \times \text{MHz} \times L1 \text{ in } \mu\text{H})$$

Se utilizzeremo per **C1** un valore di **20 picofarad**, potremo calcolare il valore in **microhenry** della bobina **L1** per accordarla sui **28,7 MHz**:

$$25.300 : (28,7 \times 28,7 \times 20) = 1,53 \text{ microhenry}$$

Nota = Come capacità potremo scegliere anche dei valori di **25 - 30 - 35 - 40 picofarad**.

Se useremo una **capacità** di **40 pF** ci servirà una bobina che abbia:

$$25.300 : (28,7 \times 28,7 \times 40) = 0,76 \text{ microhenry}$$

A questo punto, per verificare se con questi valori di **L1** e **C1** si ottiene una **trappola** accordata sui **28,7 MHz**, potremo usare la formula:

$$\text{MHz} = 159 : \sqrt{L1 \text{ in } \mu\text{H} \times C1 \text{ in pF}}$$

e nei due casi otterremo:

$$159 : \sqrt{1,53 \times 20} = 28,74 \text{ MHz}$$

$$159 : \sqrt{0,76 \times 40} = 28,83 \text{ MHz}$$

La differenza rispetto ai **28,7 MHz** da noi richiesti è determinata dal fatto che nei calcoli abbiamo eliminato il terzo decimale.

Una volta realizzata l'antenna, quando invieremo sul cavo una frequenza di **28-30 MHz**, i due bracci **A** si comporteranno come un dipolo a $1/2\lambda$ (vedi fig.3), mentre i due estremi **C** non verranno interessati perchè la **trappola L1/C1** bloccherà questa frequenza.

Quando invieremo sul cavo la frequenza di **7 MHz** i due bracci **B** si comporteranno come un dipolo a $1/2\lambda$ di tipo **accorciato** (vedi fig.4) quasi identico a quello provvisto di una **bobina di carico**, con la sola differenza che non potremo usare per il calcolo le stesse formule perchè qui abbiamo una induttanza più una capacità.

Vogliamo far presente che questo dipolo calcolato per i **30** e i **7 MHz** è in grado di entrare in risonanza anche sulla **3ª** e **5ª armonica** per le **armoniche dispari**.

Quindi il braccio **A** riesce a entrare in risonanza anche sulle frequenze di:

$$28,7 \times 3 = 86,1 \text{ MHz} \quad 28,7 \times 5 = 143,5 \text{ MHz}$$

e il braccio **B** riesce ad entrare in risonanza anche sulla frequenza di:

$$7,05 \times 3 = 21,15 \text{ MHz} \quad 7,05 \times 5 = 35,25 \text{ MHz}$$

2° Esempio di calcolo

Vogliamo costruire un **dipolo** che funzioni sia sulla **gamma CB** dei **27 MHz** che su quella dei **6,6-**

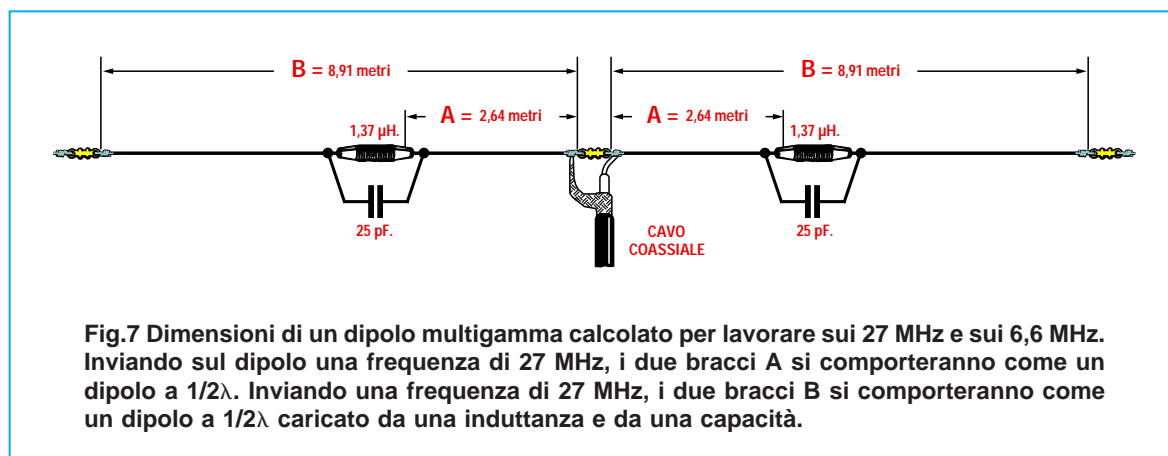


Fig.7 Dimensioni di un dipolo multigamma calcolato per lavorare sui **27 MHz** e sui **6,6 MHz**. Inviando sul dipolo una frequenza di **27 MHz**, i due bracci **A** si comporteranno come un dipolo a $1/2\lambda$. Inviando una frequenza di **27 MHz**, i due bracci **B** si comporteranno come un dipolo a $1/2\lambda$ caricato da una induttanza e da una capacità.

6,8 MHz (vedi fig.7). Questa **gamma** viene usata abusivamente da molti **CB**.

Soluzione = Come prima operazione dovremo calcolare la **lunghezza** dei bracci **A** per i **27 MHz** e per far questo dovremo prendere come riferimento il **centro banda** che risulta di **27,18 MHz** circa.

lunghezza metri di A = 72 : MHz

72 : 27,18 = 2,64 metri

- Come seconda operazione calcoleremo la **lunghezza** dei bracci **B** per i **6,6 MHz** e per far questo prenderemo come riferimento il **centro banda** che risulta di **6,7 MHz**.

metri di B = (72 : MHz) x 0,83

(72 : 6,7) x 0,83 = 8,91 metri

- Come terza operazione calcoleremo quale **induttanza** dovremo utilizzare per la bobina **L1** se sceglieremo per **C1** una capacità di **25 picofarad**.

L1 in μH = 25.300 : (MHz x MHz x C1 in pF)

quindi la bobina **L1** dovrà avere un valore di:

25.300 : (27,18 x 27,18 x 25) = 1,369 μH

valore che arrotonderemo a **1,37 microhenry**.

AmMESSO di avere disponibile una bobina da **1 μH** , potremo calcolare quale capacità scegliere per il condensatore **C1** da applicare in parallelo a questa bobina utilizzando la formula:

C1 in pF = 25.300 : (MHz x MHz x L1 in μH)

quindi per **C1** dovremo usare una capacità di:

25.300 : (27,18 x 27,18 x 1) = 34 pF

A questo punto potremo verificare se con questi valori di **L1** e **C1** si ottiene una **trappola** accordata sui **27,18 MHz** usando la formula:

MHz = 159 : $\sqrt{\text{L1 in } \mu\text{H} \times \text{C1 in pF}}$

inserendo nella formula i nostri valori otterremo:

159 : $\sqrt{1 \times 34} = 27,26 \text{ MHz}$

che potremo tranquillamente accettare.

IL CONDENSATORE C1 per la TRAPPOLA

Per realizzare queste **trappole** si consiglia sempre di scegliere per **C1** un condensatore **antinduttivo** con una tensione di lavoro di **1.000 volt**.

Chi cercherà questi condensatori, non riuscirà a trovarli, quindi si chiederà come sia possibile risolvere il problema.

Pochi sanno che un condensatore **antinduttivo** idoneo a lavorare in **RF** con tensioni di lavoro di **1.000 volt**, si può autocostruire utilizzando dei corti spezzoni di **cavo coassiale** (vedi figg.8-9-10-11).

A titolo informativo vi indichiamo i **picofarad** che si riescono ad ottenere, con i tipi più comuni di cavo coassiale, per **1 centimetro** di lunghezza:

RG.8 = 0,96 picofarad

RG.11 = 0,70 picofarad

RG.58 = 0,93 picofarad

RG.213 = 1,00 picofarad

Se vi serve una capacità di **10 pF** basta prendere uno spezzone di cavo **RG.213** lungo **10 cm**.

Se vi serve una capacità di **24 pF**, anzichè tagliare uno spezzone di **24 centimetri** che sarebbe esageratamente lungo, conviene tagliare tre spezzoni di cavo lunghi **8 cm** e collegarli in **parallelo** come visibile in fig.12, oppure quattro spezzoni di cavo coassiale lunghi **6 cm**.

LA BOBINA L1 per la TRAPPOLA

Per realizzare queste bobine è necessario avvolgere sopra ad un supporto ceramico un certo numero di spire spaziate (vedi fig.5) utilizzando del filo del diametro di **2 mm**.

Se non riuscite a trovare dei supporti in ceramica potrete utilizzare dei tubi di plastica (vedi fig.6).

Sapendo che tutte le formule consigliate per calcolare il valore in **microhenry** di una induttanza forniscono dei dati molto approssimativi, la soluzione ideale sarebbe sempre quella di poterlo misurare con un preciso **impedenzometro** (vedi ad esempio i kits **LX.1008/9** o **LX.1192** pubblicati nelle riviste **N.143/4** e **N.177/8** di **Nuova Elettronica**).

Per agevolarvi, nella **Tabella N.1** è indicato il numero di **spire** da avvolgere su un supporto del diametro di **35 mm** e la **lunghezza totale** che dovrà avere tutto l'avvolgimento, spaziando le spire, per ottenere i **microhenry** indicati.



Fig.8 Il cavo coassiale RG.8 ha una capacità di 0,96 picofarad x cm, quindi se ne taglierete uno spezzone lungo 5 cm otterrete un condensatore da 4,8 pF.

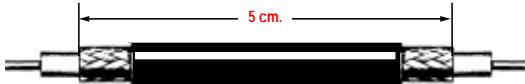


Fig.9 Il cavo coassiale RG.11 ha una capacità di 0,7 picofarad x cm, quindi se ne taglierete uno spezzone lungo 5 cm otterrete un condensatore da 3,5 pF.

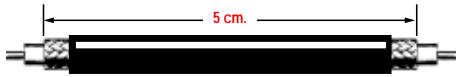


Fig.10 Il cavo coassiale RG.58 ha una capacità di 0,93 picofarad x cm, quindi se ne taglierete uno spezzone lungo 5 cm otterrete un condensatore da 4,6 pF.

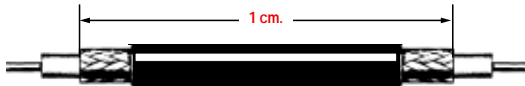


Fig.11 Il cavo coassiale RG.213 ha una capacità di 1 picofarad x cm, quindi se ne taglierete uno spezzone lungo 1 cm otterrete un condensatore da 5 pF.

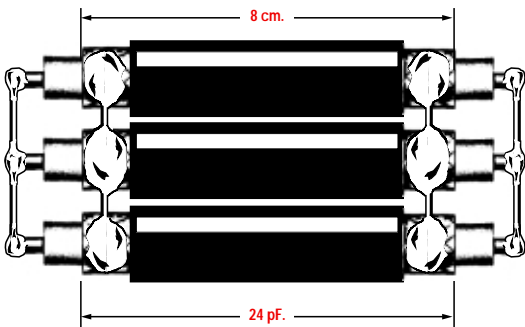


Fig.12 Se vi serve una capacità di 24 pF, anzichè utilizzare uno spezzone di cavo RG.213 lungo 24 cm., vi conviene tagliare tre spezzoni della lunghezza di 8 centimetri e poi collegarli in parallelo.

TABELLA N. 1

Induttanza	Spire	Lunghezza L
11,0 microH.	30 spire	85 millimetri
10,5 microH.	29 spire	80 millimetri
10,0 microH.	27 spire	80 millimetri
9,5 microH.	26 spire	76 millimetri
9,0 microH.	26 spire	70 millimetri
8,5 microH.	25 spire	70 millimetri
8,0 microH.	26 spire	68 millimetri
7,5 microH.	24 spire	65 millimetri
7,0 microH.	22 spire	62 millimetri
6,5 microH.	20 spire	58 millimetri
6,0 microH.	19 spire	55 millimetri
5,5 microH.	16 spire	50 millimetri
5,0 microH.	16 spire	45 millimetri
4,5 microH.	14 spire	40 millimetri
4,0 microH.	12 spire	40 millimetri
3,5 microH.	10 spire	38 millimetri
3,0 microH.	9 spire	38 millimetri
2,5 microH.	9 spire	30 millimetri
2,0 microH.	8 spire	25 millimetri
1,5 microH.	7 spire	20 millimetri
1,0 microH.	6 spire	18 millimetri
0,5 microH.	4 spire	12 millimetri

Avvolgendo il numero di spire indicato nella colonna centrale su un supporto del diametro di 35 mm e spaziandole quanto basta per ottenere la lunghezza "L", si dovrebbe ottenere il valore in microhenry riportato nella colonna di sinistra. Se le spire non risulteranno uniformemente distanziate e se modificherete la lunghezza "L", potrete rilevare delle notevoli differenze.

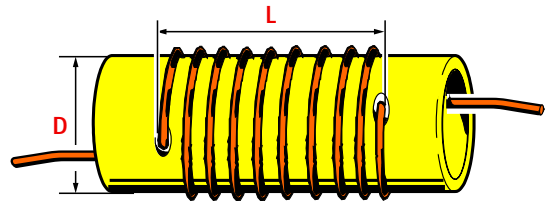
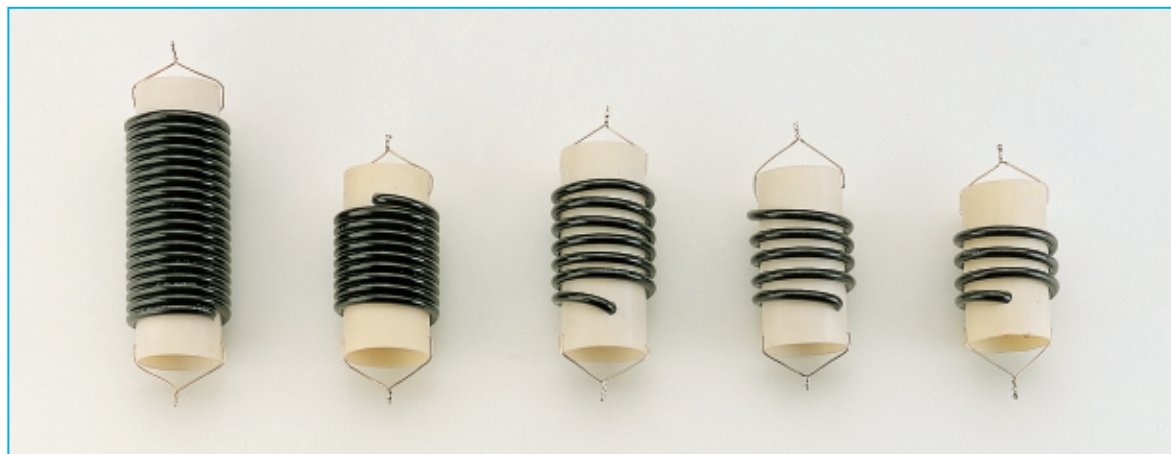


Fig.13 Nella Tabella N.1 qui sopra riportata abbiamo indicato il numero di spire di filo di rame da 1-1,5 mm da avvolgere sopra ad un supporto del diametro di 35 mm, per ottenere il valore in microhenry indicato nella prima colonna di sinistra.



TRAPPOLE con CAVO COASSIALE

Una **trappola** già completa di **induttanza** e **capacità** si può realizzare avvolgendo su un supporto plastico un certo numero di spire di **cavo coassiale** (vedi fig.14).

Usando del cavo coassiale si riescono ad ottenere delle **trappole** di piccole dimensioni molto efficienti ed anche molto semplici da realizzare.

Il cavo coassiale più comunemente usato per costruire queste trappole è l'**RG.58** perchè molto flessibile e anche poco pesante.

Sapendo che la **trappola** da applicare all'estremità del braccio **A** deve accordarsi sulla banda di frequenza maggiore, vi indichiamo quante **spire** di cavo **RG.58** è necessario avvolgere sopra ad un supporto plastico del diametro di **40 mm** per le frequenze riportate nella **Tabella N.2**.

TABELLA N. 2

frequenza	spire e spaziatura
49-52 MHz	3,0 spire spaziate di 10 mm
27-30 MHz	4,5 spire spaziate di 10 mm
20-22 MHz	5,0 spire spaziate di 7 mm
16-18 MHz	6,0 spire spaziate di 6 mm
13-15 MHz	7,0 spire spaziate di 6 mm
7-8 MHz	10 spire affiancate
3-4 MHz	19 spire affiancate

Importante = Il filo collegato alla **calza** di schermo va sempre rivolto verso il braccio **A** ed il filo prelevato dal centro del cavo coassiale va sempre rivolto verso il braccio **C** (vedi fig.17).

Esempio di calcolo

Vogliamo costruire un **dipolo** che funzioni sia sulla **banda** dei **50 MHz** che dei **7 MHz** (vedi fig.17).

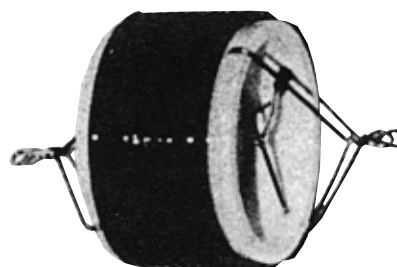


Fig.14 Se per realizzare la bobina utilizzerete del cavo coassiale **RG.58**, otterrete una trappola già completa di induttanza e capacità. Nella **Tabella N.2** indichiamo quante spire avvolgere per accordarsi su bande di lavoro predefinite.

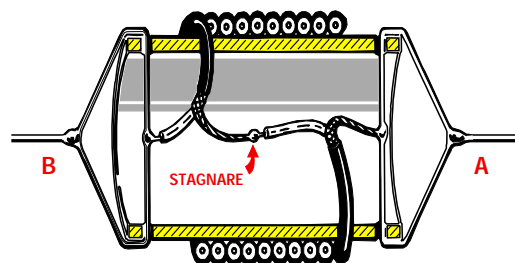


Fig.15 Per realizzare queste trappole con cavo coassiale, utilizzate come supporto del tubo plastico rigido del diametro di **40 mm**. Alle due estremità inserite un robusto filo di rame poi, avvolte le spire, da un lato fissate la calza metallica e dal lato opposto il filo centrale. Le due estremità interne della calza di schermo e del filo centrale andranno saldate l'una con l'altra.

Soluzione = Come prima operazione dovremo calcolare la **lunghezza** dei bracci **A** per i **50 MHz** e per far questo dovremo prendere come riferimento il **centro banda** che risulta di **50,5 MHz** circa.

Usando la formula:

lunghezza in metri di A = 72 : MHz

sapremo che i bracci **A** dovranno risultare lunghi:

72 : 50,5 = 1,42 metri

- Come seconda operazione calcoleremo la **lunghezza** dei bracci **B** per i **7 MHz** e per far questo dovremo prendere come riferimento il **centro banda** che risulta di **7,05 MHz**.

Usando la formula:

metri di B = (72 : MHz) x 0,83

ricaveremo la lunghezza totale dei bracci **B** compresa la **trappola** inserita tra i bracci **A** e **C**:

(72 : 7,05) x 0,83 = 8,47 metri

Se volessimo conoscere la lunghezza dei due bracci

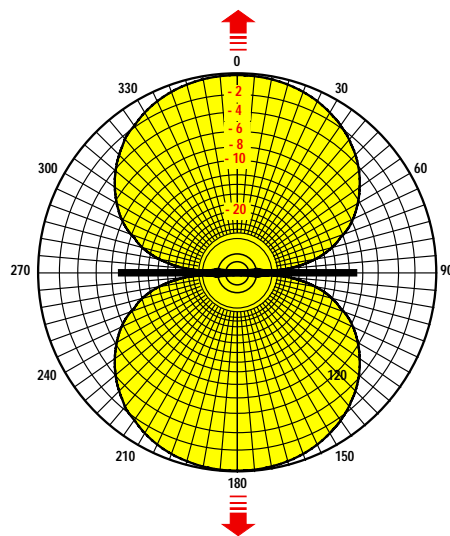


Fig.16 Il diagramma d'irradiazione di un dipolo multibanda risulta perfettamente identico, sul piano orizzontale, a quello di un normale dipolo. Quindi in perpendicolare al suo asse, irradierete e riceverete il massimo segnale, mentre sul suo asse longitudinale, irradierete e riceverete un segnale di ampiezza minore.

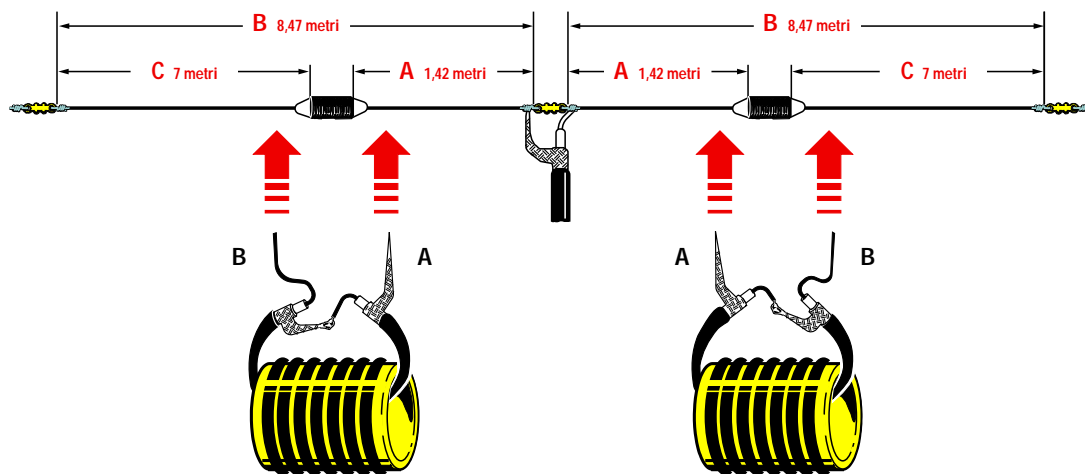


Fig.17 Dimensioni di un dipolo multibanda calcolato per lavorare con il braccio "A" sulla frequenza di 50 MHz e con il braccio "B" sulla frequenza di 7 MHz. Se userete delle trappole con cavo coassiale (vedi fig.15) ricordatevi di collegare la calza di schermo del cavo coassiale verso il braccio interno "A" e il filo centrale del cavo coassiale verso il braccio esterno "C". Se userete delle trappole composte da una induttanza e da una capacità (vedi fig.1), potrete collegare verso "A" qualsiasi estremità della bobina.

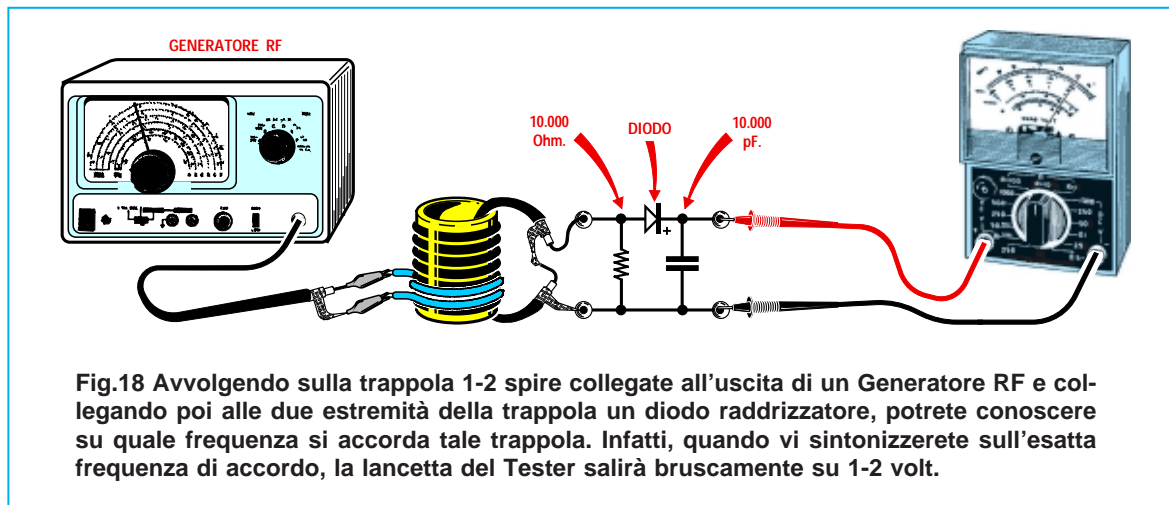


Fig.18 Avvolgendo sulla trappola 1-2 spire collegate all'uscita di un Generatore RF e collegando poi alle due estremità della trappola un diodo raddrizzatore, potrete conoscere su quale frequenza si accorda tale trappola. Infatti, quando vi sintonizzerete sull'esatta frequenza di accordo, la lancetta del Tester salirà bruscamente su 1-2 volt.

ci **C**, come prima operazione dovremo sottrarre dalla lunghezza **B** la lunghezza **A**:

$$8,47 - 1,42 = 7,05 \text{ metri}$$

Ovviamente da questa lunghezza si dovrebbe **sottrarre** la lunghezza della **trappola L/C**, ma poiché questa risulta lunga solo pochi centimetri tale operazione non viene mai eseguita.

- Come terza operazione consulteremo la **Tabella N.2** e qui troveremo che la **trappola** da utilizzare per i **49-52 MHz** è composta da **3 spire** spaziate di **10 mm** e avvolte sopra ad un supporto plastico del **diametro di 40 mm**.

CONTROLLO frequenza di ACCORDO

Anche se abbiamo riportato quante spire occorre avvolgere su un supporto del diametro di **40 mm** utilizzando del filo di **rame da 2 mm** oppure del **cavo coassiale** tipo **RG.58**, sappiamo che non tutti possono disporre di un supporto del diametro richiesto, quindi dopo aver avvolto una bobina su un diametro diverso molti si chiederanno come fare per sapere su quale frequenza si accorda la propria bobina.

Per eseguire questo controllo è sufficiente prelevare un segnale da un **Generatore RF** e applicarlo ad **1 o 2 spire** avvolte sulla trappola (vedi fig.18).

Dai due fili estremi della **trappola** si preleverà il segnale **RF** che, dopo essere stato raddrizzato da un **diodo**, verrà letto con un normale **tester**.

Ruotando la **sintonia** del **Generatore RF** si incontrerà una frequenza che farà bruscamente deviare la lancetta del **tester** verso il **fondo** scala e

questa frequenza sarà quella di accordo della trappola.

Più elevata sarà l'ampiezza del segnale erogata dal **Generatore RF** più elevata sarà la tensione che rileveremo ai capi del diodo, comunque la massima tensione che riusciremo a rilevare difficilmente supererà i **2 volt**.

Se avete calcolato una **trappola** su una determinata frequenza, ad esempio **28,5 MHz** e facendo questo controllo rilevate che la vostra bobina si accorda sui **28,2 MHz** o sui **28,8 MHz**, potrete utilizzarla senza problemi.

I TUBI PLASTICI per i SUPPORTI BOBINA

Se usiamo questo dipolo per la sola **ricezione** o per **trasmettere** con potenze inferiori a **50 watt**, potremo utilizzare qualsiasi supporto plastico per avvolgere la nostra bobina.

Se la potenza del nostro trasmettitore supera i **100 watt** dovremo preoccuparci di scegliere un tubo plastico che non **assorba RF**, diversamente questo potrebbe deformarsi.

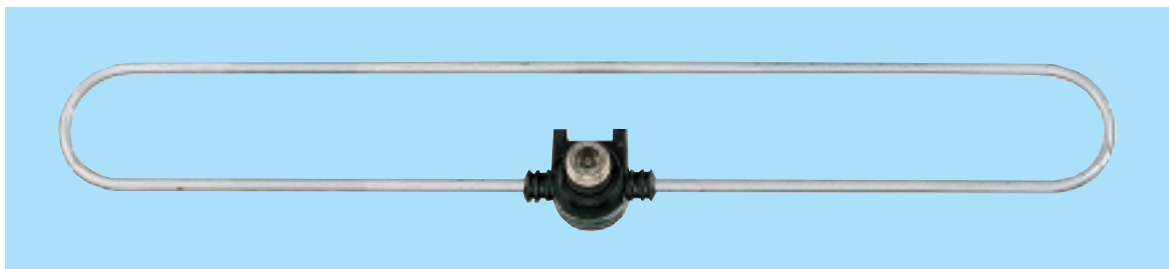
Poiché questi tubi di plastica vengono normalmente venduti per impianti idrici, per sapere se **assorbono RF** potremo eseguire un test utilizzando un **forno a microonde** di tipo domestico.

Dopo aver tagliato uno spezzone di tubo lungo **5 cm**, lo collegheremo all'interno del **forno a microonde** per un tempo di circa **1 minuto**.

Se, trascorso questo tempo, il tubo rimane **freddo** questo **non** assorbe **RF**.

Se si **scalda** leggermente può essere usato tranquillamente come supporto per le bobine.

Se si **scalda** in modo esagerato e in più si **deforma** dovremo necessariamente **scartarlo**.



DIPOLO RIPIEGATO o FOLDED DIPOLE

L'antenna a **dipolo ripiegato**, conosciuta anche con il nome di **folded-dipole**, è composta da due bracci lunghi $1/4\lambda$ collegati alle due estremità con un braccio lungo $1/2\lambda$ (vedi fig.2).

La principale caratteristica di questo **dipolo** è quella di poter **elevare** la sua impedenza caratteristica di **75 ohm** da un minimo di **2 volte** ad un massimo di **14 volte**, modificando semplicemente il **diametro** e la **distanza** dei due tubi **d2-d1**.

Se il diametro **d1** è **minore** del diametro **d2**, si riesce ad **elevare** la sua impedenza di **75 ohm** da un minimo di **4,1** ad un massimo di **14 volte**.

Se il diametro **d1** è **identico** al diametro **d2**, si riesce ad **elevare** la sua impedenza di sole **4 volte**.

Se il diametro **d1** è **maggiore** del diametro **d2**, si riesce ad **elevare** la sua impedenza di **75 ohm** da un minimo di **2** ad un massimo di **3,9 volte**.

A questo punto molti si chiederanno perchè è necessario aumentare il valore d'**impedenza** di un **dipolo** quando si sa che il **cavo coassiale** da collegare ai suoi capi ha una **impedenza** di **52 ohm** oppure di **75 ohm**.

Quando vi spiegheremo le **antenne direttive**, composte da un **riflettore** e più **direttori**, scoprirete che

il valore d'impedenza di un **normale dipolo** non rimane fisso sui **75 ohm**, ma **scende** in rapporto al **numero** degli elementi parassiti che compongono l'antenna (vedi fig.1).

A titolo informativo possiamo dirvi che l'impedenza del dipolo scende all'**incirca** sui seguenti valori:

numero elementi	impedenza del dipolo
4	25 ohm
5	22 ohm
6	18 ohm
7	16 ohm
8	14 ohm
9	12 ohm
10	11 ohm
11	10 ohm
12	9,5 ohm

Quindi se abbiamo costruito un'antenna direttiva a **6 elementi** che presenta una impedenza di **18 ohm**, dovremo **elevare** quest'ultima di:

$$75 : 18 = 4,166 \text{ volte}$$

in modo da ottenere nuovamente ai capi del **dipo-**

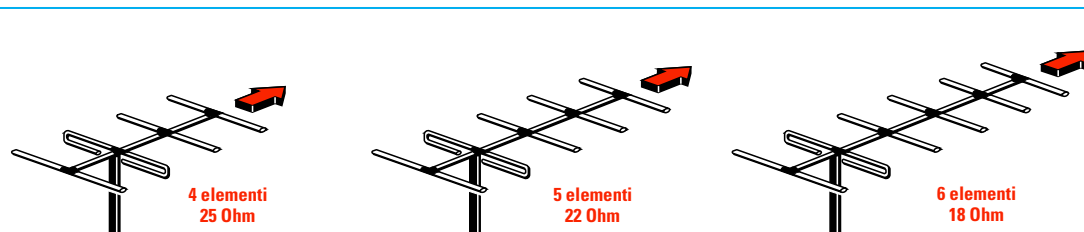


Fig.1 Le antenne composte da un Riflettore e più Direttori presentano il vantaggio di aumentare notevolmente il guadagno verso una sola e unica direzione. Più elementi sono presenti nell'antenna più si abbassa il valore della sua impedenza caratteristica.

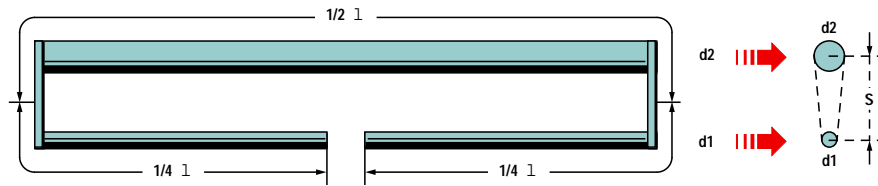


Fig.2 Per elevare l'impedenza di 25-22-18 ohm di un'antenna a più elementi (vedi fig.1) è sufficiente ripiegare il suo dipolo. Variando il diametro dei tubi d2-d1 e la loro distanza è possibile elevare l'impedenza da un minimo di 2 volte ad un massimo di 14 volte.

lo **ripiegato** un valore di **75 ohm**:

$$18 \times 4,166 = 74,988 \text{ ohm}$$

Se abbiamo costruito un'antenna direttiva a **10 elementi** che presenta una impedenza di **11 ohm**, dovremo **elevare** quest'ultima di:

$$75 : 11 = 6,82 \text{ volte}$$

per poter nuovamente ottenere ai capi del **dipolo ripiegato** un valore di **75 ohm**:

$$11 \times 6,82 = 75,02 \text{ ohm}$$

Per elevare l'impedenza sul valore richiesto, bisogna usare due tubi di diverso **diámetro** e variare la **spaziatura** tra essi.

Il grafico riprodotto in fig.3 risulta molto utile per ricavare tutti i dati che ci interessano.

Prima di passare agli esempi di calcolo, desidera-

mo precisare che il valore **A** riportato in **verticale** sulla sinistra si ricava dalla formula:

$$A = d2 : d1$$

d2 = è il **diámetro** del tubo in **millimetri** da $1/2\lambda$ utilizzato per collegare i due dipoli da $1/4\lambda$;

d1 = è il **diámetro** del tubo in **millimetri** usato per realizzare i due **dipoli** da $1/4\lambda$.

Il valore **B** riportato in **orizzontale** nella parte inferiore del grafico si ricava dalla formula:

$$B = S : d2$$

S è la **spaziatura** che andrà misurata prendendo come riferimento il **centro** dei due tubi.

Se non si conosce **S** ma si conosce il valore di **B**, si potrà ricavare la spaziatura con la formula:

$$S = B \times d2$$

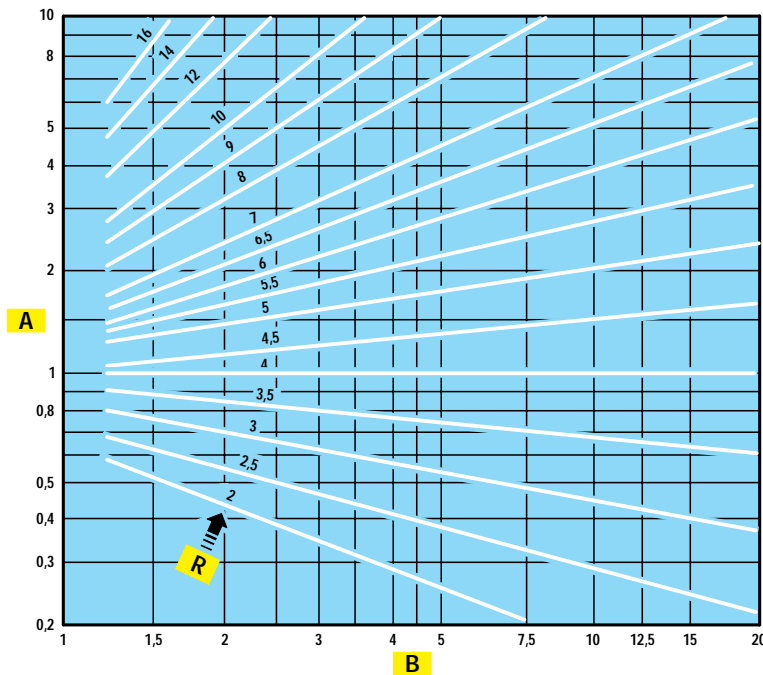


Fig.3 Tabella per ricavare il fattore di moltiplicazione **R** in rapporto al diámetro dei due tubi d2-d1 e alla loro distanza:

$$A = d2 : d1$$

$$B = S : d2$$

$$S = B \times d2$$

$$d2 = d1 \times A$$

$$d1 = d2 : A$$

1° Esempio di calcolo

Abbiamo realizzato un **dipolo ripiegato** (vedi fig.4) usando per **d2** un tubo del diametro di **10 mm** e per **d1** un tubo del diametro di **5 mm**, poi abbiamo collocato questi due tubi ad una distanza di **27,5 mm**: vorremmo sapere di quante volte viene aumentata l'impedenza caratteristica di un dipolo da **75 ohm**.

Soluzione = Poichè la distanza va sempre calcolata dal **centro** dei due tubi, avendo utilizzato un tubo da **10 mm** e uno da **5 mm** dovremo eseguire questa prima operazione:

$$(10 + 5) : 2 = 7,5 \text{ mm}$$

poi sommare alla spaziatura interna di **27,5 mm** questi **7,5**, ottenendo **27,5 + 7,5 = 35 mm**.

Come seconda operazione calcoleremo il valore di **A** dividendo il diametro di **d2** per **d1**:

$$10 : 5 = 2 \text{ (valore A)}$$

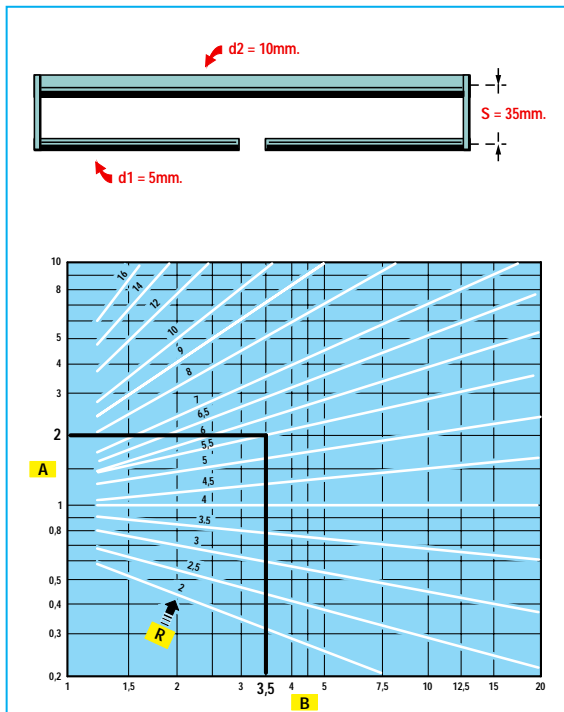


Fig.4 Se utilizzate per **d2** un tubo del diametro di **10 mm** e per **d1** un tubo del diametro di **5 mm** e li collocate ad una distanza di **35 mm** (tra centro e centro), otterrete un valore d'impedenza di **75 ohm** moltiplicata x **5,5**, cioè **412,5 ohm**.

Come terza operazione calcoleremo **B** dividendo la Spaziatura di **35 mm** per il diametro **d2**:

$$35 : 10 = 3,5 \text{ (valore B)}$$

Nella colonna **A** in **verticale** cercheremo il numero **2**, poi tratteremo verso destra una linea orizzontale, quindi nella colonna **B**, posta in basso in **orizzontale**, cercheremo il numero **3,5** e tracciamo verso l'alto una linea **verticale**.

Come noterete in fig.4, queste due linee si congiungeranno sulla linea del Rapporto **5,5**.

Se questo **dipolo ripiegato** viene usato singolarmente, presenterà una **impedenza** di:

$$75 \times 5,5 = 412,5 \text{ ohm}$$

Se applichiamo questo dipolo su un'antenna **direttiva** che presenta una **impedenza** di **13,6 ohm**, ai suoi capi ci ritroveremo una **impedenza** di:

$$13,6 \times 5,5 = 74,8 \text{ ohm}$$

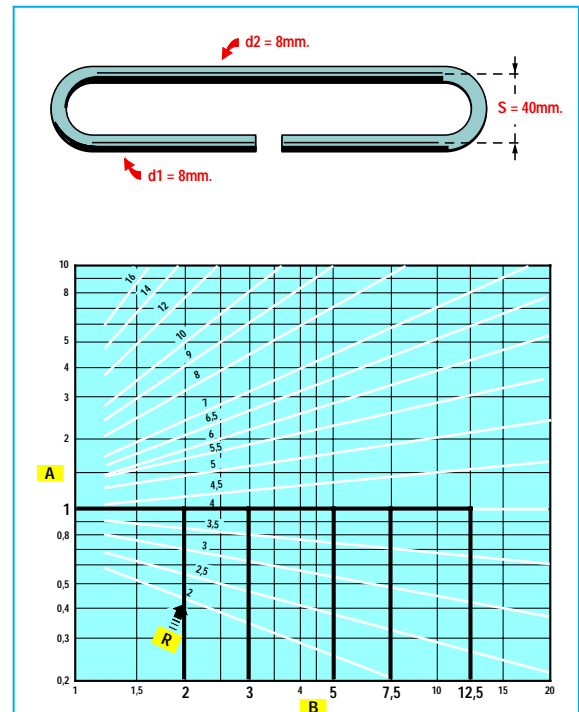


Fig.5 Se utilizzate per **d2** e **d1** dei tubi del medesimo diametro, li potrete collocare a qualsiasi distanza l'uno dall'altro perchè otterrete sempre un fattore di moltiplicazione pari a **4**, quindi il dipolo presenterà una impedenza di **75 x 4 = 300 ohm**.

e a questa potremo tranquillamente collegare un cavetto schermato da **75 ohm**.

2° Esempio di calcolo

Abbiamo realizzato un **dipolo ripiegato** (vedi fig.5) usando per **d2** e per **d1** un tubo dello **stesso** diametro di **8 mm** ed abbiamo collocato i bracci a una distanza di **40 mm**, quindi vorremmo sapere quale impedenza è presente al **centro** del dipolo.

Soluzione = Come prima operazione dovremo calcolare **A** dividendo il diametro di **d2** per **d1**:

$$8 : 8 = 1 \text{ (valore A)}$$

Nella colonna **A** in **verticale** cercheremo il numero **1**, poi tratteremo verso destra una linea orizzontale: in tal modo noteremo che il **Rapporto** moltiplicatore rimarrà fisso sul valore **4** indipendentemente dalla **distanza** dei due tubi.

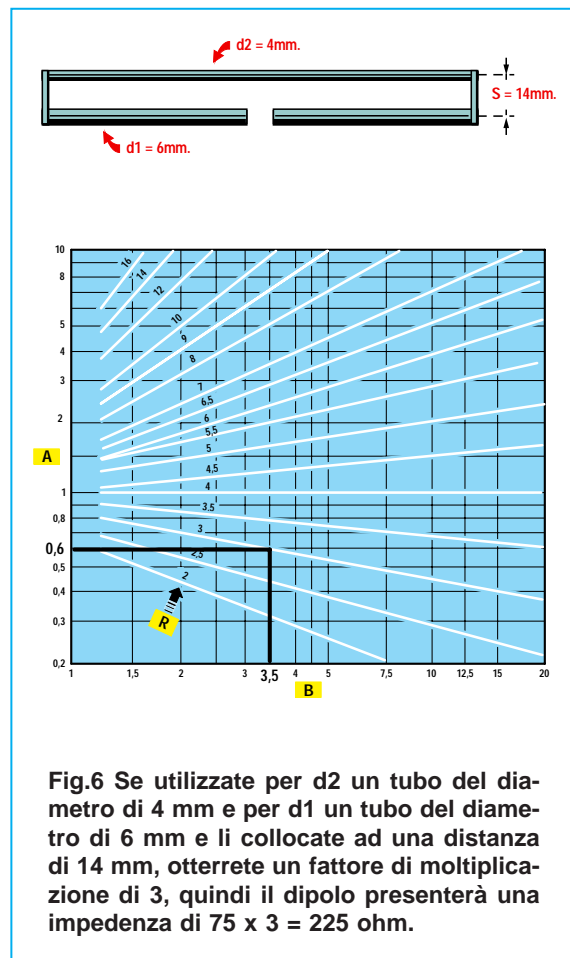


Fig.6 Se utilizzate per **d2** un tubo del diametro di **4 mm** e per **d1** un tubo del diametro di **6 mm** e li collocate ad una distanza di **14 mm**, otterrete un fattore di moltiplicazione di **3**, quindi il dipolo presenterà una impedenza di $75 \times 3 = 225 \text{ ohm}$.

Quindi questo **dipolo ripiegato** presenterà un valore d'impedenza di $75 \times 4 = 300 \text{ ohm}$ indipendentemente dalla **distanza** tra i due tubi **d2-d1**.

3° Esempio di calcolo

Abbiamo realizzato un'antenna direttiva a **4 elementi** che presenta una **impedenza** di **25 ohm**, quindi vogliamo realizzare un **dipolo ripiegato** che elevi questa impedenza sui **75 ohm**; pertanto vorremmo conoscere quale **diametro** utilizzare per i tubi **d2-d1** e a quale **distanza** collocarli.

Soluzione = Come prima operazione dovremo calcolare il fattore **R** di moltiplicazione:

$$75 : 25 = 3 \text{ (valore R)}$$

Nel grafico di fig.6 ricercheremo la traccia **R** contrassegnata dal numero **3**.

Per **B** (vedi in basso) potremo scegliere un qualsiasi valore compreso tra **1,5** e **15**.

AmMESSO di scegliere il valore **3,5**, dovremo tracciare una linea in **verticale** fino a raggiungere il **Rapporto 3** (vedi fig.6), poi da questo punto tratteremo una linea **orizzontale** verso la colonna di sinistra e qui troveremo **A = 0,6**.

Questo significa che **d2** deve avere un diametro minore di **0,6** rispetto a **d1**, infatti:

$$A = d2 : d1 = 0,6$$

Se sceglieremo per **d2** un diametro di **4 mm**, per **d1** dovremo utilizzare un diametro di:

$$4 : 0,6 = 6,66$$

che potremo arrotondare a **7 mm**.

Per ricavare il valore della **Spaziatura** moltiplicheremo il valore di **B** per il diametro **d2**:

$$3,5 \times 4 = 14 \text{ mm (valore S)}$$

Con questi due diametri e questa distanza il **dipolo ripiegato** presenterà una **impedenza** di **75 ohm**.

Facciamo presente che, a causa delle **tolleranze** sia del diametro dei tubi che delle distanze, non otterremo mai un valore esatto di **75 ohm**, ma amMESSO di ottenere all'atto pratico **70** o **80 ohm** possiamo considerare tale differenza accettabile.

DIPOLO RIPIEGATO a 3 ELEMENTI

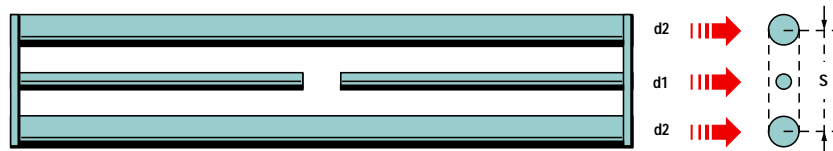


Fig.7 In un dipolo a tre elementi, il tubo d1 va collocato al centro fra i due tubi d2.

Per aumentare ulteriormente l'impedenza di un **dipolo ripiegato**, lo si può realizzare con **3 elementi** come visibile in fig.7.

In pratica questa configurazione viene poco utilizzata, perchè già con un normale **dipolo ripiegato** si riesce ad **elevare** fino a **14 volte** il valore dell'impedenza di un **comune** dipolo.

Se il diametro centrale **d1** è **minore** del diametro **d2** si riesce ad **elevare** la sua **impedenza** da un minimo di **9,1** a un massimo di **25 volte**.

Se il diametro **d1** è **identico** al diametro **d2** si riesce ad **elevare** la sua **impedenza** di sole **9 volte**.

Se il diametro centrale **d1** è **maggiore** del diametro **d2** si riesce ad **elevare** la sua **impedenza** da un minimo di **6** a un massimo di **8,9 volte**.

Per ricavare i valori di **A - B - R - S** si procede come per il precedente **dipolo ripiegato**.

Importante = In questo dipolo il valore della spaziatura **S** si deve misurare tra centro e centro dei due tubi **d2** (vedi fig.7).

CONSIGLI UTILI

I **dipoli ripiegati** più utilizzati sono quelli a **2 elementi** che utilizzano per **d2-d1** tubi di **identico** diametro, non solo perchè non si devono saldare, ma anche perchè il valore d'impedenza **non** cambia anche se varia la **distanza** tra i due elementi.

Per realizzare un **dipolo ripiegato**, come visibile in fig.5, che utilizza per **d1-d2** lo stesso tubo, conviene tagliare quest'ultimo per l'**intera** lunghezza d'onda utilizzando le formule:

$$\begin{aligned} \text{lunghezza in metri} &= 288 : \text{Megahertz} \\ \text{lunghezza in centimetri} &= 28.800 : \text{Megahertz} \end{aligned}$$

poi ripiegarne le due estremità a $1/4\lambda$.

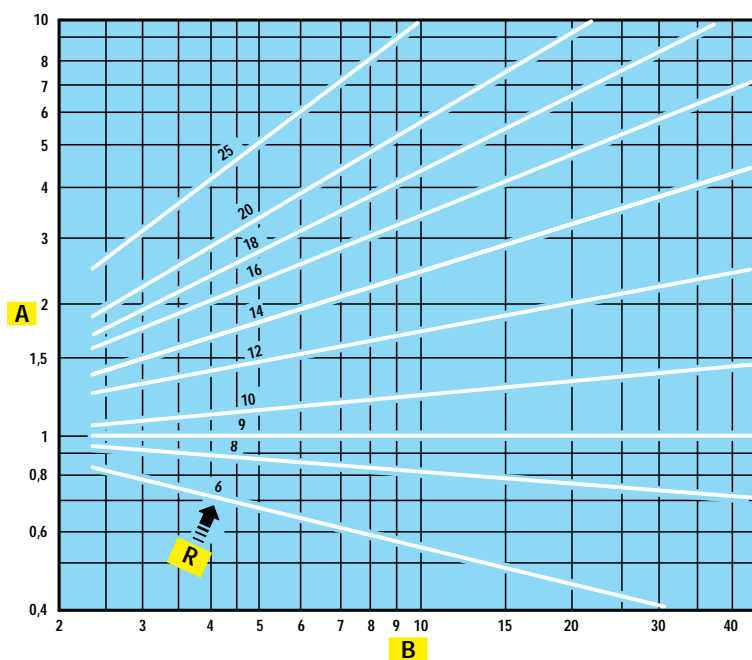


Fig.8 Tabella per ricavare il fattore di moltiplicazione **R** in rapporto al diametro di **d2-d1** e alla loro distanza:

$$\begin{aligned} A &= d2 : d1 \\ B &= S : d2 \\ S &= B \times d2 \\ d2 &= d1 \times A \\ d1 &= d2 : A \end{aligned}$$

ANTENNA a FARFALLA con RIFLETTORE

L'antenna a **farfalla** (vedi fig.1) viene molto usata sulle gamme **UHF** per il suo elevato guadagno, che si aggira intorno ai **3-4 dB** e per la sua larghissima **banda passante**.

In quest'antenna i due dipoli sono formati da due piccole lastre metalliche di forma **triangolare**, che ne aumentano la superficie ricevente.

Se le dimensioni di questi triangoli sono calcolate per i **400 MHz**, l'antenna è in grado di captare o trasmettere su una banda compresa tra i **200 MHz** e i **700 MHz** con lo stesso **guadagno**.

In pratica, sulla frequenza più bassa dei **200 MHz** si ottiene un guadagno di soli **3 dB**, mentre sulla frequenza più alta dei **700 MHz** un guadagno maggiore, che si aggira intorno ai **4 dB**.

Per calcolare le dimensioni del **triangolo** (vedi fig.2) consigliamo di utilizzare queste formule:

$$A \text{ in cm} = 7.200 : \text{MHz}$$

$$B \text{ in cm} = 2.900 : \text{MHz}$$

Considerata l'elevata **larghezza di banda** di questa antenna, suggeriamo di calcolarle per una frequenza più **alta** rispetto a quella di lavoro.

Pertanto, per realizzare un'antenna che lavori sui **432 MHz** conviene calcolarne le dimensioni per i **470-480 MHz** e, in questo modo, si potrà ricevere o trasmettere da un minimo di **380 MHz** fino ad un massimo di **650 MHz** circa.

La **farfalla** andrà applicata ad una distanza di circa $1/4\lambda$ dal suo **riflettore a griglia**.

Le formule per calcolare le dimensioni del **riflettore** sono le seguenti:

$$\text{larghezza in cm} = 18.000 : \text{MHz}$$

$$\text{altezza in cm} = 5.800 : \text{MHz}$$

Poichè si tratta di dimensioni **non** critiche, è possibile anche **ridurle** e sostituire la **griglia** riflettente con una **lastra** di alluminio.

L'impedenza dell'antenna a **farfalla** si aggira normalmente intorno ai **50-60 ohm**, comunque se in trasmissione notate un eccesso di onde stazionarie, potrete ridurle allontanando sperimentalmente il **riflettore**.

Per fissare i due **triangoli** della farfalla può essere utilizzato un **righetto** di materiale plastico così come appare illustrato in fig.3.

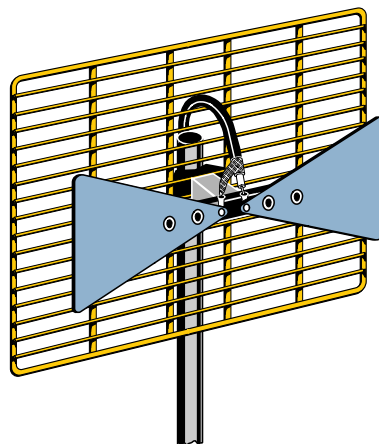


Fig.1 I due dipoli, a forma di farfalla, vanno collocati ad una distanza di $1/4\lambda$ dal riflettore a griglia. La griglia può essere sostituita con un pannello di alluminio o di lamiera zincata.

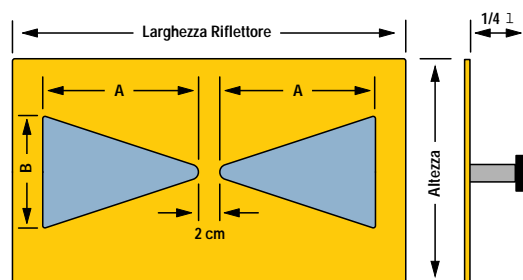


Fig.2 Per calcolare le dimensioni A-B della farfalla e quelle del riflettore potrete usare le formule riportate nel testo. I due triangoli devono essere tenuti distanziati, al centro, di circa 2 centimetri.

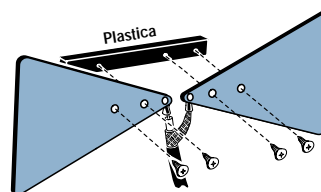


Fig.3 Le due farfalle che possono essere ricavate da una lastra di alluminio, di ottone o di lamiera zincata, vanno fissate con due viti di ottone sopra ad un piccolo righetto di materiale plastico.

ANTENNA a STILO con CAVO COASSIALE

Utilizzando tre spezzoni di cavo coassiale **RG8** o **RG213** è possibile realizzare una semplice ed economica antenna con polarizzazione **verticale** e **omnidirezionale** per le bande **VHF-UHF**, in grado di assicurare un **guadagno** di circa **6 dB**.

Come potete vedere in fig.1, all'estremità di uno **stilo** lungo $1/4\lambda$ che chiamiamo **A**, viene collegato sia il **filo interno** che la **calza di schermo** di uno spezzone di cavo coassiale lungo $1/4\lambda$, che chiamiamo **B**.

All'estremità **inferiore** dello spezzone **B**, viene collegato un secondo spezzone di cavo coassiale lungo $1/2\lambda$ che chiamiamo **C**, il suo filo interno alla **calza** di schermo dello spezzone **B** e la calza di schermo di **C** al filo interno di **B**.

All'estremità inferiore dello spezzone **C**, viene collegato un terzo spezzone di cavo coassiale lungo $1/4\lambda$ che chiameremo **D**, il suo filo interno alla **calza** di schermo dello spezzone **C** e la calza di schermo di **D** al filo interno di **C**.

Alla estremità **inferiore** dello spezzone **D** viene collegato il cavo coassiale di **discesa**; il filo interno dello spezzone **D** viene collegato alla **calza** di schermo del cavo di discesa e la sua calza di schermo al filo interno di quest'ultimo.

Sulla calza di schermo dello spezzone **D** viene saldato anche un **filo** del diametro di **1 mm**, che chiameremo **E** (vedi fig.4), lungo $1/4\lambda$ e la sua estremità opposta alla calza di schermo del cavo coassiale di **discesa**.

La lunghezza dello stilo **A** e degli spezzoni di **cavo coassiale B-C-D** va calcolata utilizzando queste formule:

$$\mathbf{A} \text{ in centimetri} = 7.500 : \text{MHz}$$

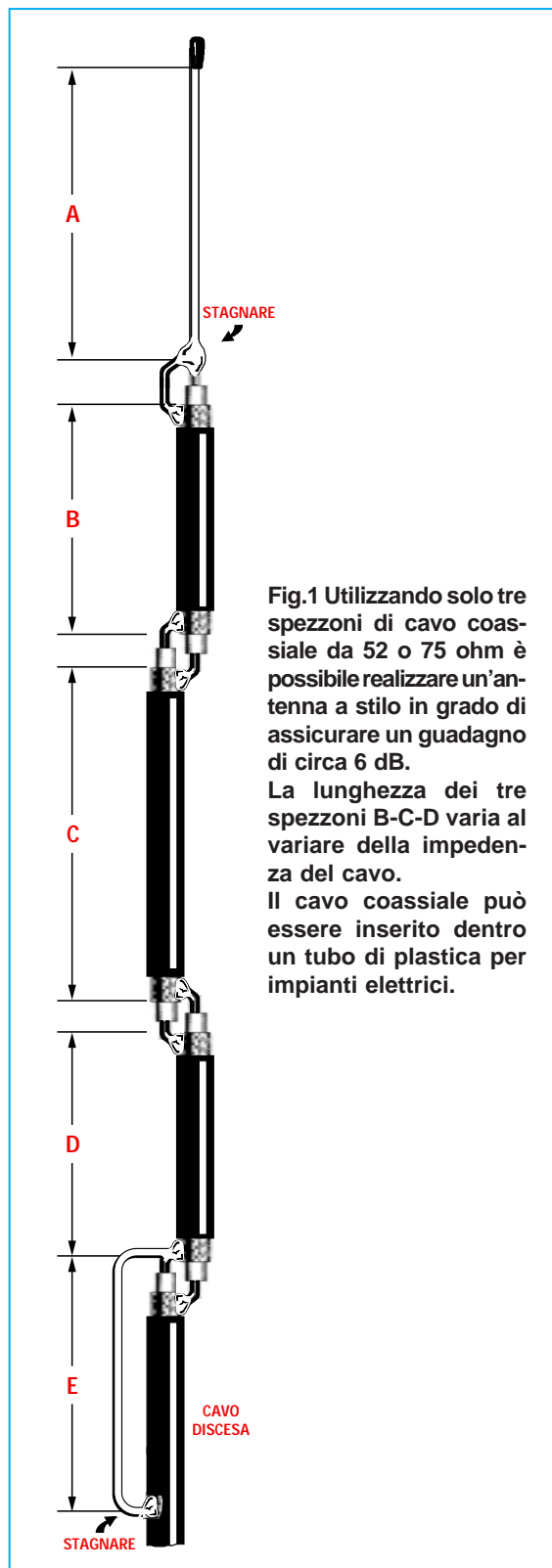
$$\mathbf{B} \text{ in centimetri} = (7.500 : \text{MHz}) \times 0,66$$

$$\mathbf{C} \text{ in centimetri} = (15.000 : \text{MHz}) \times 0,66$$

$$\mathbf{D} \text{ in centimetri} = (7.500 : \text{MHz}) \times 0,66$$

$$\mathbf{E} \text{ in centimetri} = 7.500 : \text{MHz}$$

Il numero **0,66** riportato nelle formule per calcolare la lunghezza degli spezzoni di **cavo coassiale**, è il fattore di **velocità** di propagazione dei cavi **RG8** ed **RG213** che hanno una impedenza da **52 ohm**.



Se in sostituzione del cavo **RG8-RG213** volessimo utilizzare del cavo **TV** da **75 ohm**, poichè questo presenta un **fattore** di velocità di propagazione di **0,80**, le formule andrebbero così modificate:

A in centimetri = $7.500 : \text{MHz}$

B in centimetri = $(7.500 : \text{MHz}) \times 0,80$

C in centimetri = $(15.000 : \text{MHz}) \times 0,80$

D in centimetri = $(7.500 : \text{MHz}) \times 0,80$

E in centimetri = $7.500 : \text{MHz}$

Usando un cavo per **TV** per realizzare l'antenna, per il cavo di discesa ci si potrà servire dello stesso cavo **TV** da **75 ohm**.

Chi volesse usare quest'antenna per la sola **ricezione** potrà utilizzare in sostituzione dei cavi coassiali **RG8-RG213**, che hanno un diametro di **10 mm**, un cavo **RG5** che ha un diametro di **8 mm**.

Esempio di calcolo

Vogliamo realizzare un'antenna con cavo coassiale **RG8** per la banda **144-146 MHz**, quindi vorremo conoscere la lunghezza dello **stilo A** e degli **spezzoni** di cavo coassiale.

Soluzione = Come prima operazione dovremo calcolare il **centro** banda eseguendo:

$$(144 + 146) : 2 = 145 \text{ MHz}$$

E su questo valore di frequenza calcoleremo la lunghezza dello **stilo A** e dei **cavi coassiali**:

lunghezza A $7.500 : 145 = 51,72 \text{ cm}$

lunghezza B $(7.500 : 145) \times 0,66 = 34,13 \text{ cm}$

lunghezza C $(15.000 : 145) \times 0,66 = 68,27 \text{ cm}$

lunghezza D $(7.500 : 145) \times 0,66 = 34,13 \text{ cm}$

lunghezza E $7.500 : 145 = 51,72 \text{ cm}$

Tali lunghezze possono essere tranquillamente arrotondate come qui indicato:

A = 51 cm

B = 34 cm

C = 68 cm

D = 34 cm

E = 51 cm

Poichè la lunghezza utile dei cavi coassiali è quella ricoperta dalla **calza di schermo** (vedi fig.2), è necessario tagliare questi spezzoni più lunghi di circa **1,5 cm**, per poter avere un po' di **filo** da saldare sulla calza di schermo del secondo spezzone di cavo come evidenziato in fig.3.

Per sostenere quest'antenna è possibile inserire il cavo coassiale all'interno di un sottile **tubo di plastica** del tipo usato dagli elettricisti negli impianti elettrici.

L'estremità superiore, dalla quale esce lo stilo **A**, andrà chiusa con del silicone per evitare che si riempia di acqua durante i temporali.

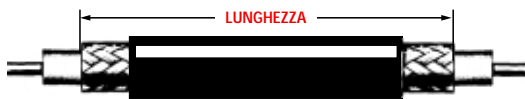


Fig.2 La lunghezza del cavo coassiale è quella ricoperta dalla calza metallica. Gli spezzoni devono essere tagliati leggermente più lunghi per poterli saldare.

Fig.3 Dopo aver saldato il filo centrale di un cavo sulla calza metallica dell'altro cavo, è necessario isolare la giunzione con due o tre giri di nastro isolante.

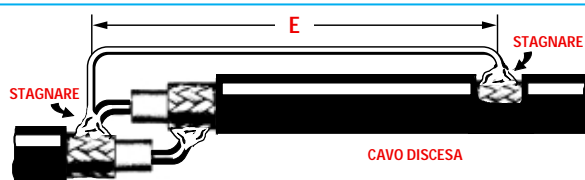
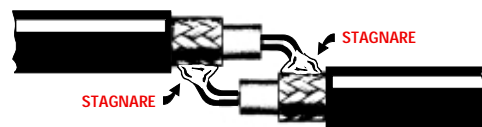


Fig.4 Il filo E va saldato sulla calza dello spezzone D e la sua estremità sulla calza del cavo di discesa. Questo filo può essere appoggiato sulla plastica del cavo.

DIPOLO ASIMMETRICO ORIZZONTALE

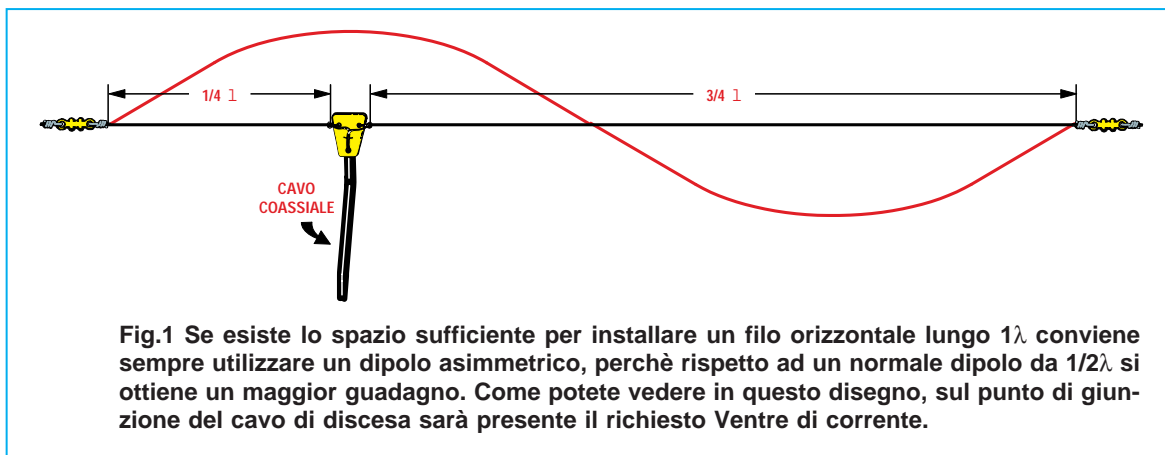


Fig.1 Se esiste lo spazio sufficiente per installare un filo orizzontale lungo 1λ conviene sempre utilizzare un dipolo asimmetrico, perchè rispetto ad un normale dipolo da $1/2\lambda$ si ottiene un maggior guadagno. Come potete vedere in questo disegno, sul punto di giunzione del cavo di discesa sarà presente il richiesto Ventre di corrente.

Quest'antenna, ancora oggi molto utilizzata, è costituita da due bracci orizzontali asimmetrici, uno lungo $1/4\lambda$ e l'altro $3/4\lambda$.

In pratica abbiamo un'antenna, lunga 1λ (vedi fig.1) che, rispetto ad un normale dipolo composto da due bracci di $1/4\lambda$, guadagna circa **2 dB**.

Questo dipolo deve risultare asimmetrico per poter avere sul punto di giunzione del cavo di discesa un **ventre di corrente**, quindi una **bassa** impedenza.

Il braccio lungo $1/4\lambda$ va collegato alla **calza** di **schermo** del cavo coassiale da **52-75 ohm**, mentre il braccio lungo $3/4\lambda$ va collegato al **filo cen-**

trale del cavo coassiale (vedi fig.1).

Per calcolare la lunghezza in **metri** dei due bracci potremo usare queste due formule:

braccio $1/4\lambda$ in **metri** = **72 : MHz**

braccio $3/4\lambda$ in **metri** = **216 : MHz**

È ovvio che, conoscendo la lunghezza del braccio da $1/4\lambda$, se la moltiplicheremo per **3** otterremo subito la lunghezza del braccio da $3/4\lambda$.

Per accordare l'antenna è sufficiente allungare o accorciare leggermente il solo braccio da $3/4\lambda$.

DIPOLO ASIMMETRICO VERTICALE

Questo dipolo asimmetrico **verticale** viene molto usato per le gamme **UHF-VHF**, perchè permette di avere una radiazione **omnidirezionale**.

Come visibile in fig.2, il braccio da $1/4\lambda$ va rivolto verso il **basso** e ad esso va collegata la **calza di schermo**, mentre il braccio lungo $3/4\lambda$ va rivolto verso l'**alto** e ad esso va collegato il **filo centrale** del cavo coassiale.

Al centro dei due bracci di questo dipolo dovremo necessariamente applicare un **isolatore**.

Poichè questo dipolo viene solitamente usato per le gamme **UHF-VHF**, per calcolare la lunghezza dei due bracci useremo le formule che ci danno direttamente la lunghezza in **centimetri**:

braccio $1/4\lambda$ in **centimetri** = **7.200 : MHz**

braccio $3/4\lambda$ in **centimetri** = **21.600 : MHz**

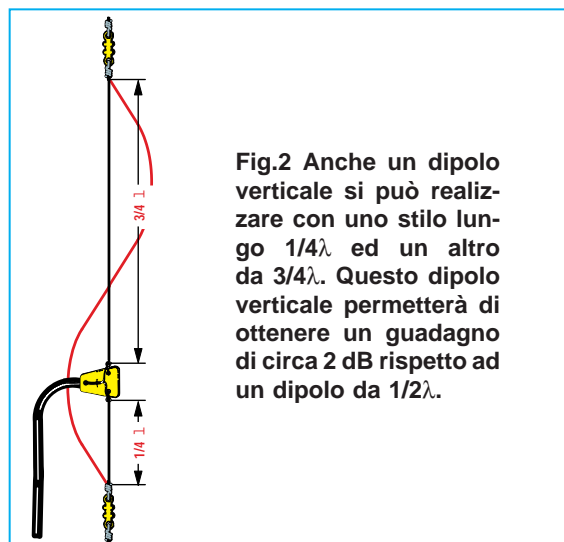


Fig.2 Anche un dipolo verticale si può realizzare con uno stilo lungo $1/4\lambda$ ed un altro da $3/4\lambda$. Questo dipolo verticale permetterà di ottenere un guadagno di circa **2 dB** rispetto ad un dipolo da $1/2\lambda$.

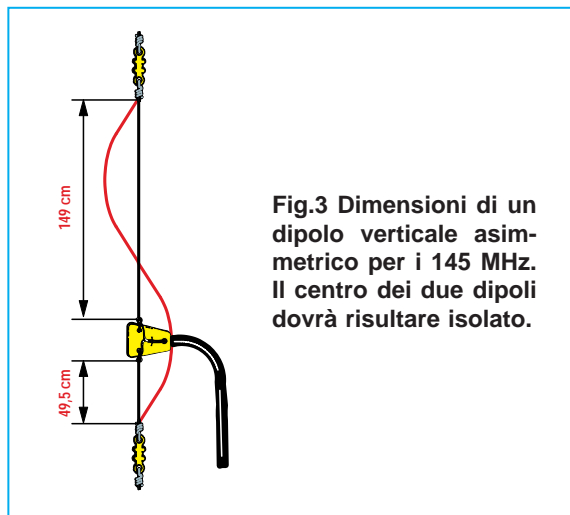


Fig.3 Dimensioni di un dipolo verticale asimmetrico per i 145 MHz. Il centro dei due dipoli dovrà risultare isolato.

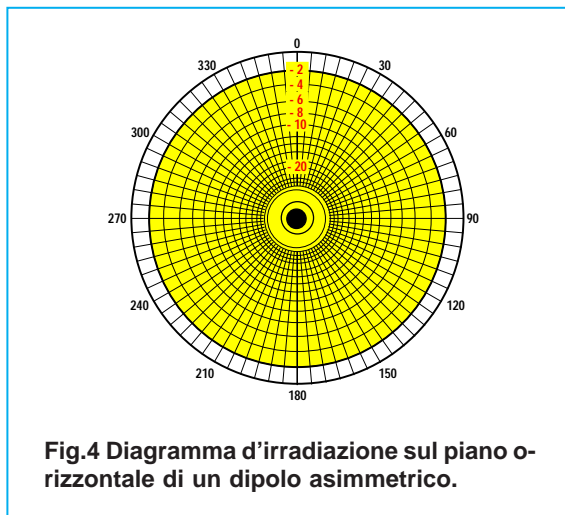


Fig.4 Diagramma d'irradiazione sul piano orizzontale di un dipolo asimmetrico.

Esempio di calcolo = Desideriamo realizzare un dipolo **asimmetrico verticale** sulla frequenza di **145 MHz** e vorremmo conoscere quale sarà la lunghezza dei due bracci (vedi fig.3).

Soluzione = Come prima operazione dovremo calcolare la lunghezza del braccio da $1/4\lambda$ utilizzando la formula:

$$\text{centimetri} = 7.200 : \text{MHz}$$

quindi il braccio da applicare, in **basso**, sul nostro dipolo dovrà risultare lungo:

$$7.200 : 145 = 49,65 \text{ centimetri}$$

valore che potremo arrotondare a **49,5 cm**.

Come seconda operazione calcoleremo la lunghezza del braccio da $3/4\lambda$ utilizzando la formula precedentemente indicata:

$$\text{centimetri} = 21.600 : \text{MHz}$$

quindi il braccio da applicare, in **alto**, sul nostro dipolo dovrà risultare lungo:

$$21.600 : 145 = 148,96 \text{ centimetri}$$

È sottinteso che è possibile arrotondare questo numero a **149 cm**.

Per i due stili si potranno utilizzare dei sottili tubi di **alluminio** del diametro di **8-10 mm**.

ANTENNA VERTICALE J

Quest'antenna è composta da uno stilo lungo $3/4\lambda$ con a fianco un corto stilo da $1/4\lambda$ che la fanno assomigliare alla lettera **J**, da cui il nome (vedi fig.5). L'antenna **J** viene molto utilizzata sulle bande **VHF** e **UHF**, ma anche sulla banda **CB** dei **27 MHz**.

Il vantaggio che presenta questa antenna è quello di poter collegare direttamente ai due tubi un cavo coassiale da **52** o **75 ohm** (vedi fig.5).

La **calza di schermo** del cavo coassiale andrà collegata allo stilo lungo $1/4\lambda$, mentre il suo filo **centrale** allo stilo lungo $3/4\lambda$.

La distanza tra i due bracci non è critica, quindi potremo tenerli a **4 cm** ma anche a **5-6 cm**.

Le formule necessarie per calcolare la lunghezza in **centimetri** dei bracci sono le seguenti:

$$\text{braccio } 1/4\lambda \text{ in centimetri} = 7.200 : \text{MHz}$$

$$\text{braccio } 3/4\lambda \text{ in centimetri} = 21.600 : \text{MHz}$$

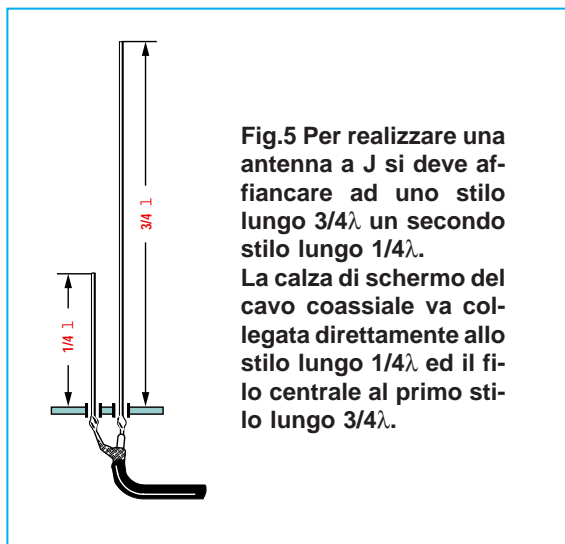


Fig.5 Per realizzare una antenna a J si deve affiancare ad uno stilo lungo $3/4\lambda$ un secondo stilo lungo $1/4\lambda$.

La calza di schermo del cavo coassiale va collegata direttamente allo stilo lungo $1/4\lambda$ ed il filo centrale al primo stilo lungo $3/4\lambda$.

ANTENNA A SPIRALE

Quest'antenna a **spirale**, normalmente utilizzata per le bande decametriche dei **3,5-7-14 MHz**, offre il vantaggio di poter disporre di un'antenna lunga solo **2 metri** o anche meno, da poter installare facilmente sul tetto di un'auto o di un camper purchè siano in **metallo**.

Infatti, dobbiamo far presente che questo stilo funziona in modo perfetto solo se dispone di un buon **piano terra**, quindi in un'auto o in un camper si potrà usare come terra la carrozzeria **metallica**.

Se volessimo installare questa antenna sul tetto di una casa, dovremmo applicare sotto alla sua base una rete metallica o una lamiera di **50x50 cm** o più, diversamente non riusciremo ad accordarla.

Un'antenna di dimensioni così ridotte si usa normalmente per potersi spostare, in caso di emergenza, con un camper o con auto in località nelle quali, per mancanza di spazio o di tempo, non risulta possibile installare dei lunghi dipoli in posizione **orizzontale**.

Per realizzare uno stilo per le bande dei **3,5-7 MHz** è sufficiente procurarsi un tubo di **plastica** del diametro di **2-3 cm** e della lunghezza di **2 metri**, che è possibile acquistare presso rivenditori di materiali edili poichè vengono usati nella realizzazione di scarichi per l'acqua.

Per realizzare uno stilo per le bande dei **14-28 MHz** è sufficiente procurarsi un tubo di **plastica** del diametro di soli **2 cm** e della lunghezza di **1 metro**, che è possibile acquistare presso i negozi di materiale elettrico, poichè questi tubi vengono usati per far passare al loro interno i fili elettrici.

Tutt'intorno al tubo prescelto bisogna avvolgere un certo numero di **spire spaziate**, utilizzando del comune filo di rame **smaltato** da **0,9** o da **1 mm**.

Poichè tutte le formule consigliate per calcolare il **numero** di spire in rapporto al **diametro** ed alla **lunghezza** del tubo, danno degli errori di **+/- 30%**, la soluzione più semplice è quella di avvolgere un certo numero di spire e, dopo averle **spaziate** sull'intera lunghezza del tubo, di controllare con un **induttanzimetro** il loro valore in **microhenry**.

Conoscendo il valore in **microhenry**, per calcolare su quale frequenza si accorda questo stilo si po-

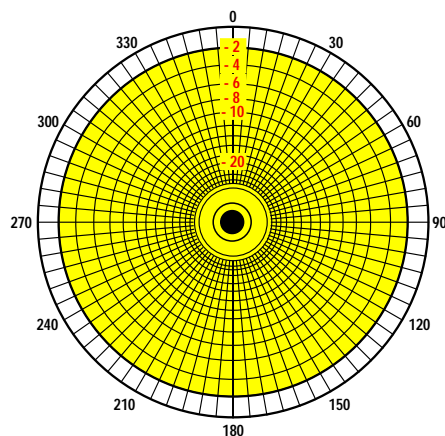
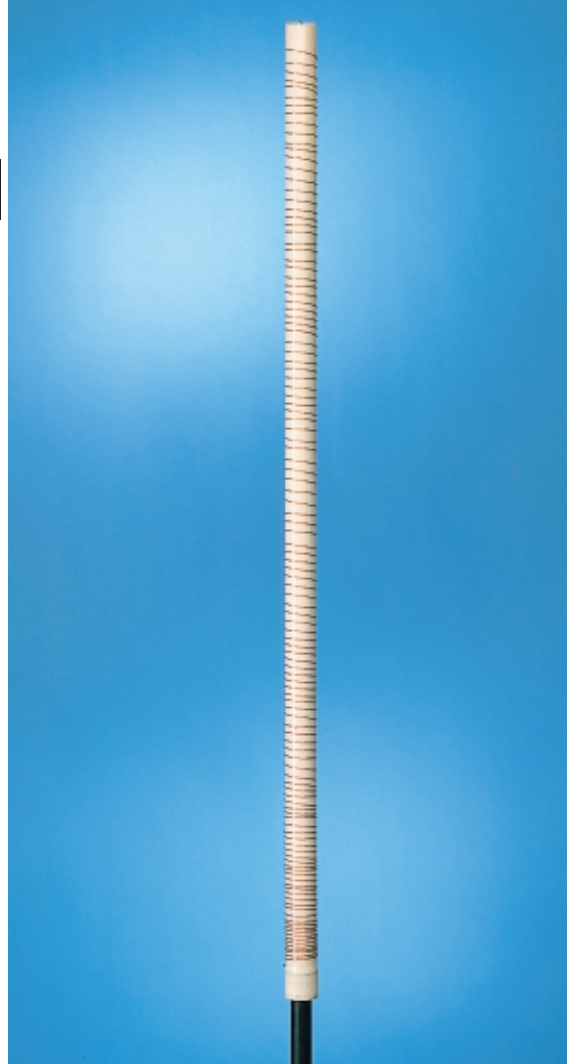


Fig.1 Diagramma d'irradiazione, sul piano orizzontale, di un'antenna a spirale. Come si può notare l'antenna è omnidirezionale.

trebbe usare la formula:

$$\text{MHz} = 159 : \sqrt{\text{microhenry} \times \text{picofarad}}$$

ma purtroppo non conoscendo il valore della **capacità parassita** del piano **terra**, che potrebbe variare da **15 pF** a **30 pF**, si dovrà necessariamente tarare solo dopo averlo fissato sul suo piano terra.

Amnesso di aver realizzato una bobina che presenta **70 microhenry**, lo stilo potrebbe accordarsi da un minimo di:

$$159 : \sqrt{70 \times 15} = 4,9 \text{ MHz}$$

ad un massimo di:

$$159 : \sqrt{70 \times 30} = 3,47 \text{ MHz}$$

Se consideriamo come **capacità parassita** un valore medio di **22 pF**, potremo calcolare con una buona approssimazione quanti **microhenry** dovrà avere la bobina, utilizzando la formula:

$$\text{microH} = 25.300 : (\text{MHz} \times \text{MHz} \times \text{pF})$$

Quindi volendo realizzare uno stilo per i **7 MHz** ci occorre una bobina che abbia all'incirca:

$$25.300 : (7 \times 7 \times 22) = 23,47 \text{ microhenry}$$

Se useremo un tubo lungo **2 metri** e del diametro di **3 centimetri** potremo avvolgere:

gamma **3,5 MHz** = 256-280 spire

gamma **7,1 MHz** = 150-170 spire

gamma **14 MHz** = 100-130 spire

Se useremo un tubo lungo **1 metro** e del diametro di **2 centimetri** potremo avvolgere:

gamma **7,5 MHz** = 200-250 spire

gamma **14 MHz** = 80-100 spire

gamma **27 MHz** = 50-60 spire

Dopo aver realizzato la bobina e aver **spaziato** tutte le spire in modo da coprire l'intera lunghezza del tubo, se si dispone di un **induttanzimetro** sarà possibile misurare il loro valore in **microhenry**, o, in caso contrario, sarà ugualmente possibile accordare l'antenna sulla frequenza desiderata, utilizzando un **Generatore** di **RF** e un comune **Tester**.

La taratura andrà effettuata dopo aver installato lo stilo sul suo **piano di terra**, perchè variando le sue dimensioni varierà la **capacità parassita** e di conseguenza la frequenza di accordo.

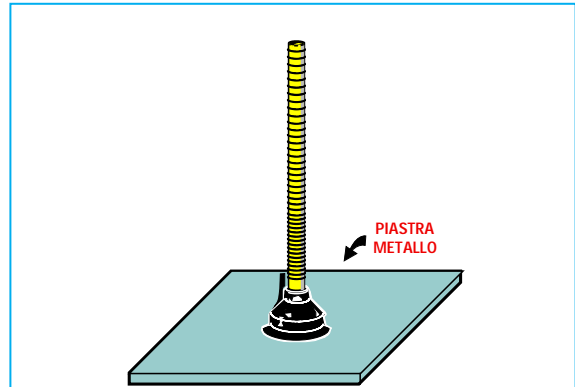


Fig.2 L'antenna a spirale si accorda sulla frequenza di lavoro solo se alla sua base viene applicata una piastra metallica.

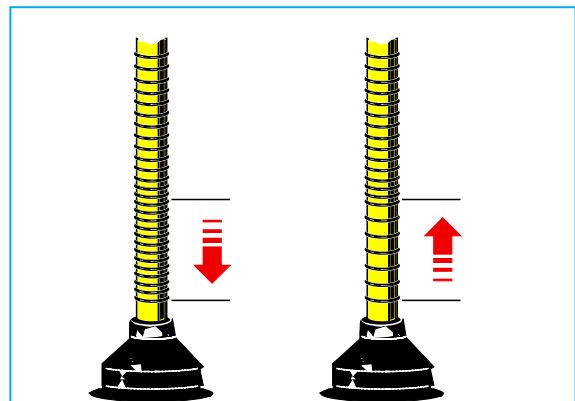


Fig.3 Spaziando o allargando le spire in prossimità della base, è possibile variare la frequenza di accordo di molti MHz.

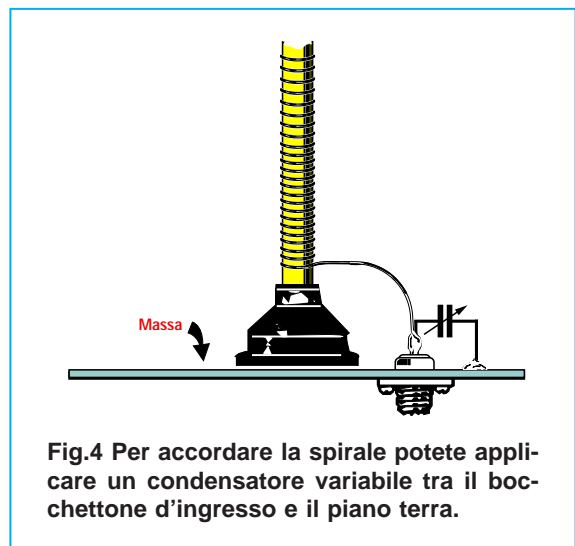


Fig.4 Per accordare la spirale potete applicare un condensatore variabile tra il bocchettone d'ingresso e il piano terra.

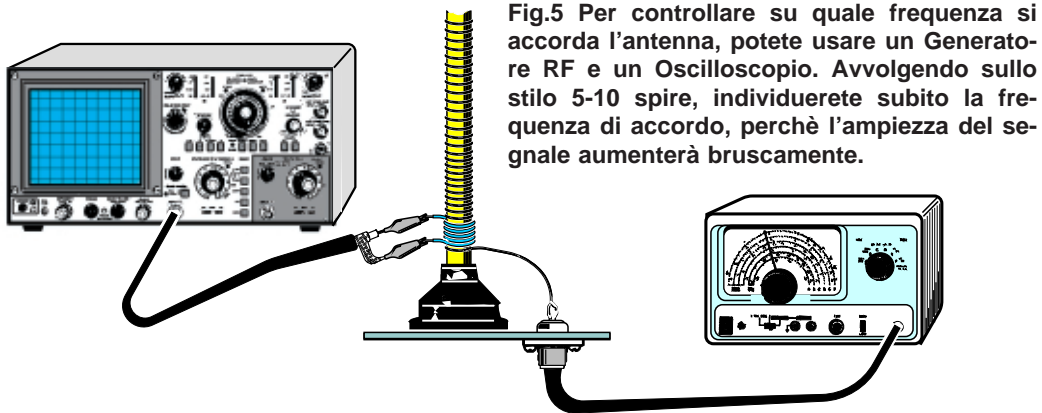


Fig.5 Per controllare su quale frequenza si accorda l'antenna, potete usare un Generatore RF e un Oscilloscopio. Avvolgendo sullo stilo 5-10 spire, individuerete subito la frequenza di accordo, perchè l'ampiezza del segnale aumenterà bruscamente.

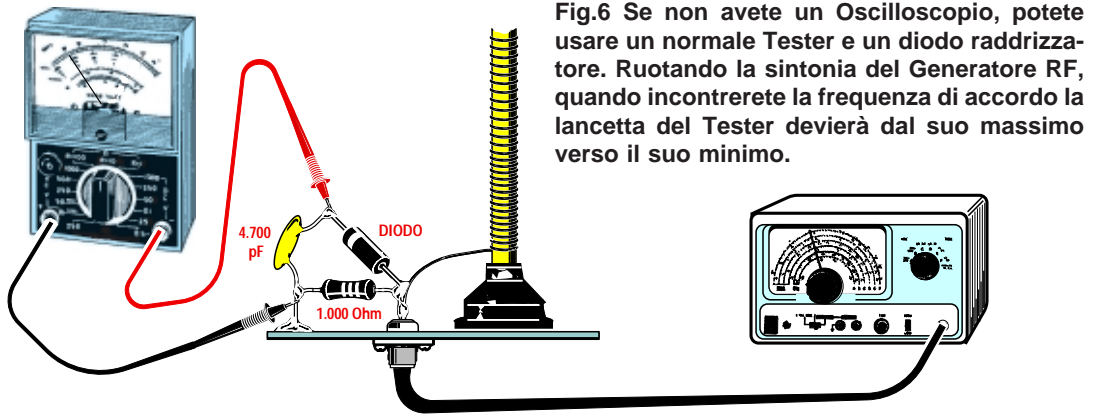


Fig.6 Se non avete un Oscilloscopio, potete usare un normale Tester e un diodo raddrizzatore. Ruotando la sintonia del Generatore RF, quando incontrerete la frequenza di accordo la lancetta del Tester devierà dal suo massimo verso il suo minimo.

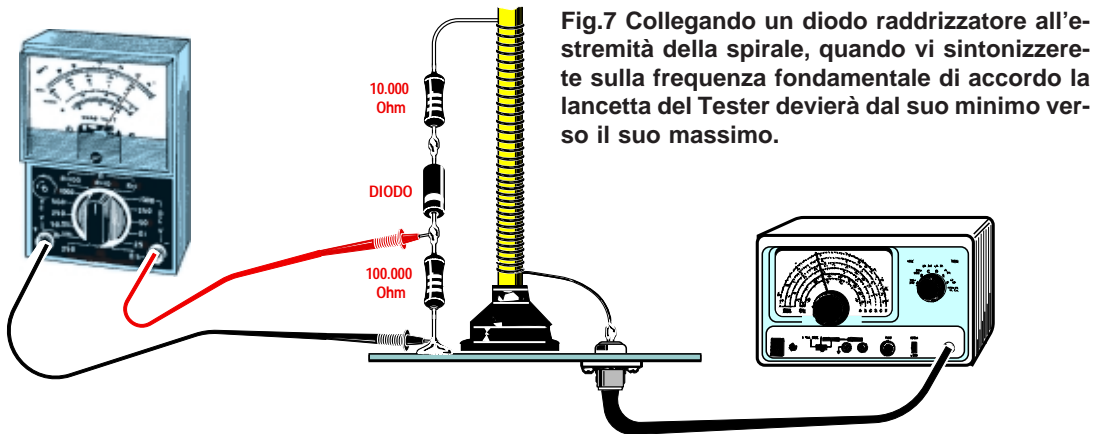


Fig.7 Collegando un diodo raddrizzatore all'estremità della spirale, quando vi sintonizzerete sulla frequenza fondamentale di accordo la lancetta del Tester devierà dal suo minimo verso il suo massimo.

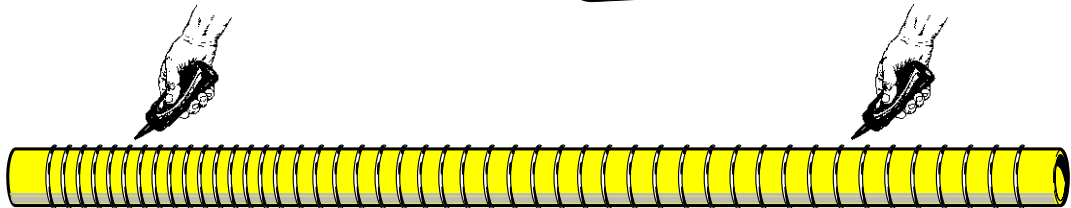


Fig.8 Dopo aver tarato lo stilo sulla frequenza richiesta, consigliamo di bloccare la spirale sul tubo di plastica applicando una goccia di cementatutto o silicone ogni 4-5 spire.

Allargando la spaziatura tra spira e spira, **aumenterà** la frequenza di accordo.

La stessa condizione si ottiene anche **togliendo** delle spire dall'**estremità** dello stilo.

Restringendo la spaziatura tra spira e spira si **abbasserà** la frequenza di accordo. La stessa condizione si ottiene anche avvicinando un certo numero di spire in prossimità della **base** (vedi fig.3).

Se le spire sono insufficienti, si potrà accordare l'antenna applicando un condensatore **variabile** da **500 pF** tra il bocchettone d'ingresso e il metallo usato come **piano terra** (vedi fig.4).

Facciamo presente che un'antenna a **spirale** rende circa un **50%** in meno di un **dipolo** a $1/2\lambda$.

CONTROLLO della FREQUENZA d'accordo

Per conoscere su quale frequenza si accorda il **tubo** sul quale abbiamo avvolto un certo numero di spire potremo usare queste tre soluzioni:

1° - Collegare al **filo** d'ingresso, posto sulla base, ed al **piano** di **terra** un **Generatore RF**, poi avvolgere sulla base dello stilo **5-10 spire** che collegheremo all'ingresso di un oscilloscopio (vedi fig.5). Variando la sintonia del **Generatore RF** incontreremo una **frequenza**, che sarà quella di **accordo**, che farà aumentare bruscamente l'ampiezza del segnale sullo schermo dell'oscilloscopio.

Oltre a questa frequenza, ne troveremo altre che corrispondono alle **armoniche**, quindi, ammesso di aver calcolato lo stilo per una frequenza di accordo di **3,5 MHz**, noteremo un altro aumento d'ampiezza sui **7-14 MHz**.

Se lo stilo dovesse accordarsi sui **2,9-3 MHz** anziché sui **3,5 MHz**, dovremmo **togliere** delle spire. Se dovesse accordarsi sui **4-4,5 MHz**, anziché aggiungere delle spire potremmo **avvicinare** le spire poste sulla base fino a sintonizzarci sui **3,5 MHz**.

2° - Collegare al bocchettone d'ingresso un **Generatore RF**, poi prelevare parte del segnale RF tramite un **diode** raddrizzatore al silicio e misurare con un **tester** i pochi volt raddrizzati (vedi fig.6). Variando la sintonia del **Generatore RF** incontreremo una **frequenza** che farà deviare verso il **minimo** la lancetta del tester.

La **frequenza** che farà deviare la lancetta verso il **minimo** è quella di accordo.

Se lo stilo dovesse accordarsi su una frequenza **inferiore** al richiesto, dovremmo togliere delle spire. Se dovesse accordarsi su una frequenza **superiore** dovremmo **avvicinare**, fino a fare in modo che si tocchino, un certo numero di spire poste in prossimità della base.

3° - Collegare al bocchettone d'ingresso un **Generatore RF**, poi prelevare parte del segnale RF dall'estremità dello stilo tramite un **diode** raddrizzatore al silicio e misurare con un **tester** i volt raddrizzati (vedi fig.7).

Variando la sintonia del **Generatore RF** incontreremo una **frequenza** che farà deviare verso il suo **massimo** la lancetta del tester.

La **frequenza** che farà deviare la lancetta del tester verso il **massimo** è quella di accordo.

ESEMPIO di realizzazione di un'antenna a spirale per la gamma dei 3,5 MHz

Prendete un tubo in plastica del **diametro** di **3 cm** lungo **2 metri** e, ad una distanza di **2-3 cm**, praticate un foro passante di **1,2 mm** per inserire il filo d'**inizio** dell'avvolgimento; alla sua estremità praticate quindi un altro foro passante che vi servirà per il filo di **fine** avvolgimento.

Su questo tubo avvolgete **250 spire unite** utilizzando del filo di rame smaltato o nudo del diametro di **0,9-1 mm**.

Se non volete **contare** le spire, ammesso di usare del filo da **0,9 mm**, dovrete avvolgere tante spire unite fino a coprire una lunghezza di:

$$250 : 0,9 = 280 \text{ mm pari a } 28 \text{ cm}$$

Facciamo presente che il numero delle spire non è critico, quindi anche se avvolgerete **20-30** spire in più o in meno riuscirete ugualmente ad accordare l'antenna.

A questo punto tirate l'estremità di questo avvolgimento in modo da ottenere un solenoide che copra l'intera lunghezza del tubo, poi bloccate il filo terminale nel foro di **testa** per evitare che la spirale fuoriesca dal tubo. Non preoccupatevi se la spaziatura tra spira e spira non risulta uniforme.

Dopo aver fissato lo stilo sul suo **piano terra**, lo dovrete **tarare** sulla frequenza **centrale** di lavoro, **distanziando** le spire o **avvicinando** verso la base le prime **30-50 spire** e bloccandole provvisoriamente con un giro di nastro adesivo.

Dopo aver **tarato** lo stilo, vi consigliamo di bloccare con una goccia di **cementatutto** l'intera spirale ogni **4-5 spire**, perchè se queste si muovono varia la frequenza di accordo.

Nota = Quando tarerete l'antenna, tenete lo stilo lontano da corpi metallici e da muri, per non aumentare eccessivamente le **capacità parassite** che farebbero variare la frequenza di accordo.

ANTENNA GROUND-PLANE

L'antenna **ground-plane** è composta da uno stilo verticale lungo $1/4\lambda$ e da un **piano terra** artificiale costituito da quattro stili da $1/4\lambda$ disposti a raggiera sul piano **orizzontale**.

Nota = Lo stilo **verticale** può essere calcolato anche per una lunghezza di $3/4\lambda$ mantenendo sempre i quattro bracci lunghi $1/4\lambda$.

Il diagramma d'irradiazione di un'antenna **ground-plane** è identico a quello di un'antenna **verticale**, cioè è **omnidirezionale**.

Disponendo di quattro bracci posti in posizione perfettamente **orizzontale** (vedi fig.1), questa antenna presenta una **impedenza** di **36 ohm** circa.

Se **incliniamo** questi bracci sui 45° (vedi fig.2) la sua **impedenza** aumenta fino a raggiungere i **50-52 ohm**, quindi ai suoi capi potremo tranquillamente collegare un cavo coassiale da **52 ohm**.

Se **incliniamo** questi bracci verso il **basso** in modo da porli perfettamente in **verticale**, la sua **impedenza** caratteristica assume un valore di **75 ohm** e questo è abbastanza intuitivo perchè, così facendo, avremo realizzato un **normale dipolo** composto da due bracci da $1/4\lambda$ (vedi fig.3) disposti in senso **verticale**.

Per realizzare una Ground-plane da **75 ohm** anzichè ripiegare in basso i **4 bracci**, si può inserire il



suo **cavo coassiale** in un tubo di ottone o rame della lunghezza di $1/4\lambda$, saldandolo, in corrispondenza dell'estremità superiore, sulla **calza** di **schermo** del cavo coassiale (vedi fig.3).

Per calcolare la lunghezza dello stilo e dei bracci in **metri** o in **centimetri** useremo queste formule:

lunghezza in metri = 72 : Megahertz

lunghezza in centimetri = 7.200 : Megahertz

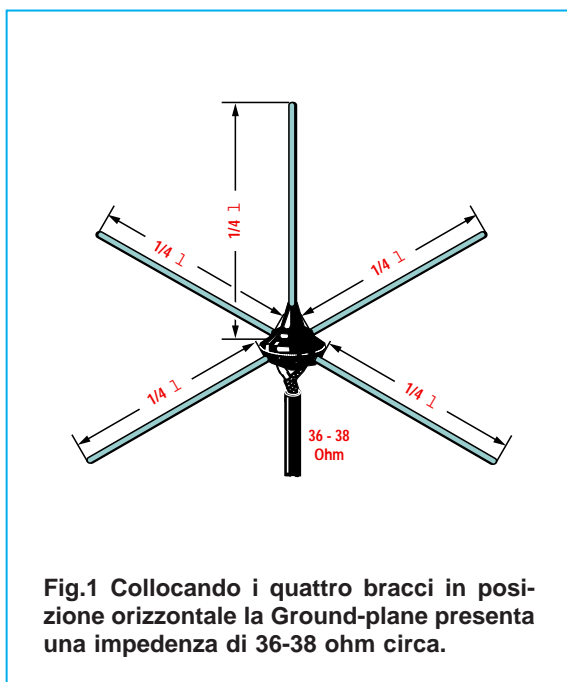


Fig.1 Collocando i quattro bracci in posizione orizzontale la Ground-plane presenta una impedenza di 36-38 ohm circa.

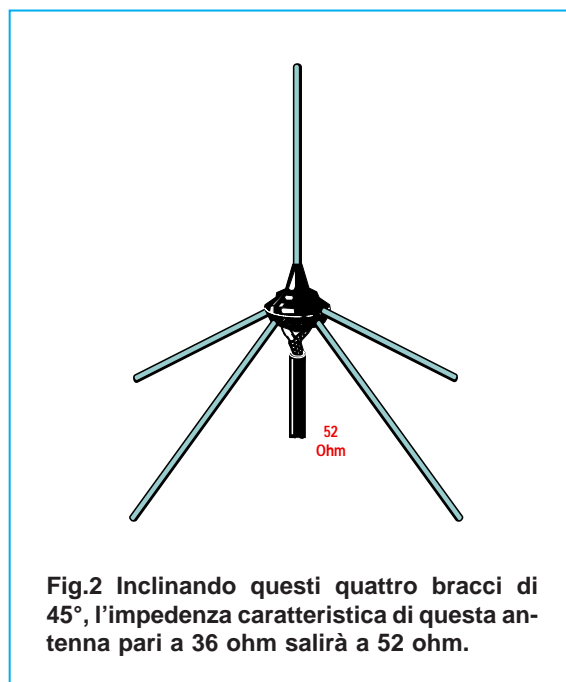


Fig.2 Inclinando questi quattro bracci di 45° , l'impedenza caratteristica di questa antenna pari a 36 ohm salirà a 52 ohm.

1° Esempio di calcolo

Calcolare una Ground-plane per la banda **CB** (da **26,9 MHz** a **27,5 MHz**).

Soluzione = Come prima operazione dovremo calcolare il **centro** banda svolgendo la seguente operazione:

$$(26,9 + 27,5) : 2 = 27,2 \text{ MHz}$$

Poi calcoleremo la lunghezza in **metri** dello stilo e dei bracci orizzontali utilizzando la formula:

$$\text{lunghezza in metri} = 72 : \text{Megahertz}$$

$$72 : 27,2 = 2,64 \text{ metri}$$

2° Esempio di calcolo

Calcolare una Ground-plane per la banda dei Radioamatori compresa tra i **432** ed i **434 MHz**:

Soluzione = Come prima operazione dovremo calcolare il **centro** banda svolgendo l'operazione:

$$(432 + 434) : 2 = 433 \text{ MHz}$$

Conosciuta la frequenza **centrale**, potremo utilizzare la formula che ci dà la lunghezza dello stilo e dei bracci in **centimetri**:

$$\text{lunghezza in centimetri} = 7.200 : \text{MHz}$$

$$7.200 : 433 = 16,62 \text{ centimetri}$$

Potremo arrotondare questo numero a **16,5 cm** o anche a **17 cm**, perchè pochi millimetri in più o in meno non modificano la frequenza di accordo.

Poichè quest'antenna ha dimensioni assai ridotte, la potremo realizzare saldando sul terminale centrale del connettore un filo di rame da **2 mm**, della lunghezza di **16,5 mm**, ed i quattro bracci, lunghi **16,5 mm**, sulla flangia del connettore (vedi fig.4).

GROUND-PLANE a 75 ohm

Se ripieghiamo su se stesso un tubo della lunghezza di $1/2\lambda$ (vedi fig.5), eleveremo l'impedenza caratteristica della Ground-plane, pari a **36-38 ohm**, sul valore di **75 ohm**.

Tale impedenza rimane costante su questo valore anche variando la distanza fra i due tubi verticali.

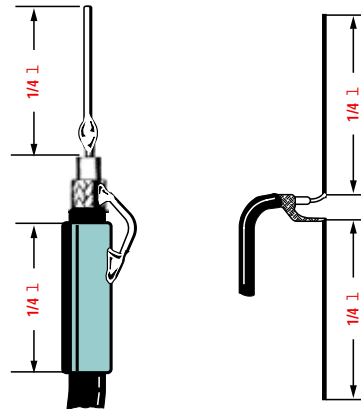


Fig.3 Inserendo il cavo coassiale in un tubo lungo $1/4\lambda$ si ottiene un'antenna caratterizzata da una impedenza di 75 ohm.

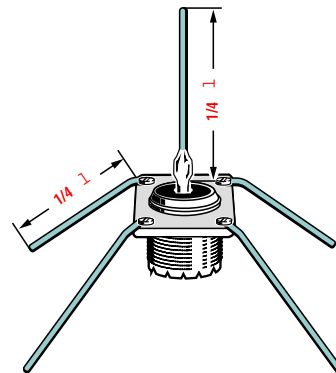


Fig.4 Per i 430 MHz si possono saldare direttamente su un bocchettone PL lo stilo verticale e i quattro bracci inclinati di 45°.

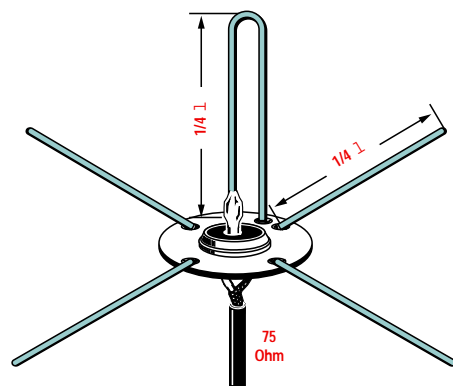


Fig.5 Ripiegando un tubo da $1/2\lambda$ su se stesso, si ottiene una antenna Ground-plane con una impedenza di 75 ohm.

FISSAGGIO di uno STILO trasmittente in un'AUTO

Un'antenna a **stilo** applicata sopra ad un'auto utilizza come piano di **terra** il metallo della carrozzeria, quindi a seconda della posizione in cui risulta fissata varia il suo diagramma d'irradiazione.

Per ottenere una irradiazione omnidirezionale, lo stilo deve essere fissato al **centro** del tetto e tenuto in posizione **verticale** (vedi fig.1).

Se **incliniamo** lo stilo rispetto al piano del tetto, il suo diagramma d'irradiazione si deforma e, poichè in questa posizione **aumentano** le capacità antenna-carrozzeria, il valore della sua impedenza caratteristica **varierà**, quindi in trasmissione aumenteranno le onde stazionarie.

Se lo stilo viene applicato lateralmente sul cofano **anteriore** (vedi fig.2), si avrà una irradiazione maggiore sul lato anteriore e minore sul lato posteriore perchè il metallo della carrozzeria si comporta da schermo.

Se lo stilo viene applicato lateralmente sulla parte **posteriore** della vettura (vedi fig.3), si avrà una irradiazione maggiore sul lato posteriore e minore sul lato anteriore.

Quanto detto, vale soltanto per le antenne a **stilo** utilizzate sia in ricezione che in trasmissione di segnali sulle gamme **VHF-UHF**.

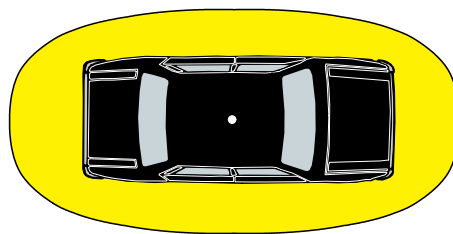
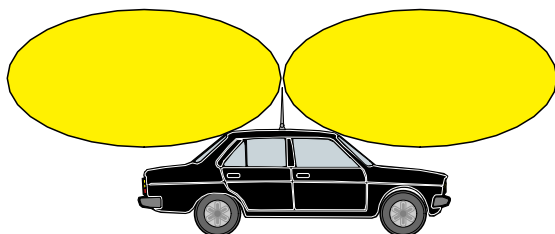


Fig.1 Per ottenere una irradiazione il più possibile omnidirezionale, un'antenna a stilo ritrasmittente dovrebbe sempre essere applicata al centro del tetto della carrozzeria.

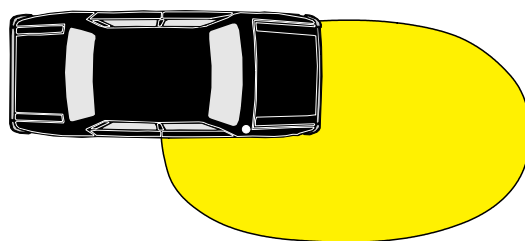
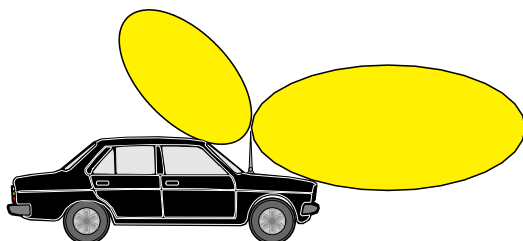


Fig.2 Se lo stilo viene applicato sul cofano della vettura, si ottiene una irradiazione maggiore sul lato anteriore ed una irradiazione minore sul lato posteriore.

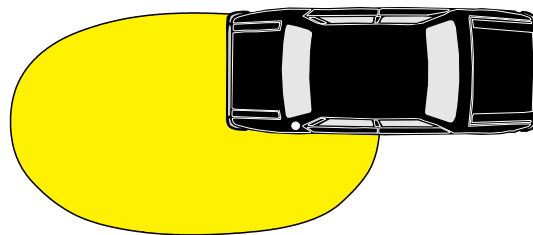
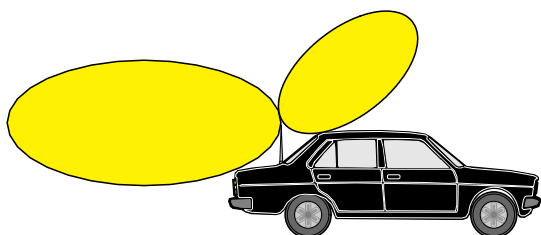
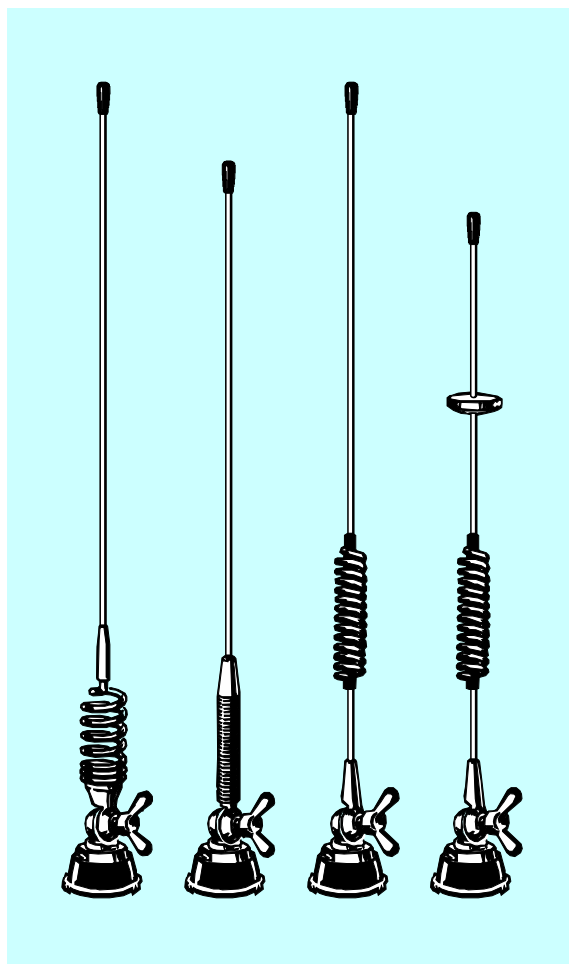


Fig.3 Se lo stilo viene applicato sul retro della vettura, si ottiene una irradiazione maggiore sul lato posteriore ed una irradiazione minore sul lato anteriore.



I **CB** e i **Radioamatori** usano molto spesso le antenne **verticali** perchè, oltre a risultare di facile installazione, presentano il vantaggio di essere **omnidirezionali** e di avere un **angolo di irradiazione** molto **basso**. Con queste antenne verticali si riesce a trasmettere in ogni direzione perchè il lobo d'irradiazione sul piano orizzontale è circolare.

L'unico inconveniente che presentano queste antenne è quello di avere bisogno di un efficiente **piano di terra**.

Se quest'antenna è installata su un'auto, come **terra** verrà utilizzato il metallo della carrozzeria.

Facciamo presente che le antenne **verticali** debbono risultare lunghe $1/4\lambda$ oppure $3/4\lambda$, perchè in corrispondenza del punto al quale andrà collegato il **cavo coassiale** dovrà risultare sempre presente un **ventre di corrente**, vale a dire la **massima corrente** necessaria per poter disporre di una **bassa impedenza** (vedi fig.1).

L'**impedenza** caratteristica di un'antenna **verticale** di $1/4\lambda$ o di $3/4\lambda$ si aggira intorno ai **35-39 ohm**, quindi per poterla alimentare senza perdite di **disadattamento**, è necessario utilizzare un **cavo coassiale** dotato di una impedenza di **35-39 ohm** e un **trasmettitore** la cui uscita risulti tarata sulla stessa impedenza, anzichè sul valore standard di **52 ohm**. Usando una lunghezza minore di $1/4\lambda$ o di $3/4\lambda$, potremo collegare ugualmente un cavo che presenta una impedenza di **52 ohm** solo se provve-

ANTENNE VERTICALI per AUTO a $1/4\lambda$ - $3/4\lambda$ - $5/8\lambda$

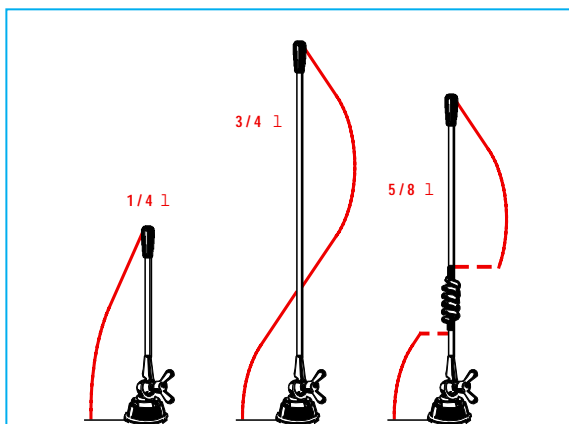


Fig.1 Uno stilo verticale deve necessariamente risultare lungo $1/4\lambda$ o $3/4\lambda$ per avere sulla base un **Ventre di corrente**. Usando lunghezze diverse, per avere sulla base un **Ventre di corrente** dovrete applicare sullo stilo una **bobina di compensazione**.

diamo a compensare la **lunghezza mancante** con un **disco** metallico posto sulla sua estremità superiore in modo da aumentarne la **capacità** parassita (vedi fig.2), oppure con una **bobina** posta sulla sua estremità inferiore in modo da aumentare la sua **induttanza** (vedi fig.3).

Per aumentare la **capacità** sarà sufficiente applicare sulla sua estremità un **disco** di ottone o di alluminio oppure un **cerchio** realizzato con filo di rame (vedi fig.2). Se utilizziamo un disco, lo potremo spostare dall'alto verso il basso fino a trovare il punto di **risonanza** sulla frequenza richiesta.

In sua sostituzione potremo fissare, ad una certa altezza dello stilo verticale, degli spezzoni di **filo** che andranno poi allargati, ristretti o accorciati.

Purtroppo con questi accorgimenti sommeremo allo stilo una **capacità parassita** che potrà raggiungere **20-25 picofarad** al massimo, cioè un valore troppo basso per poter accorciare in modo consi-

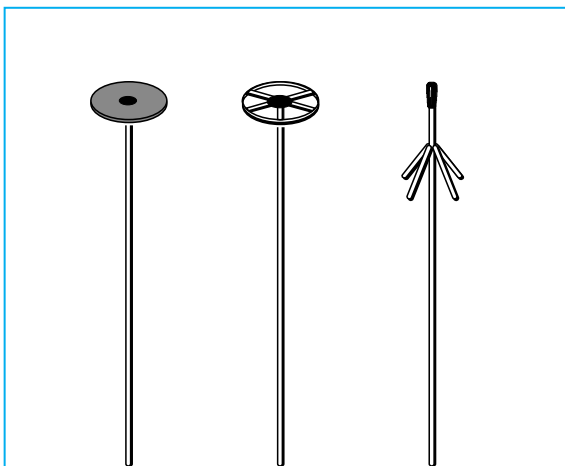


Fig.2 Piccole differenze sulla lunghezza possono essere compensate aumentando la capacità parassita con un disco o con un cerchio collocato alla sua estremità oppure anche con degli spezzoni di filo.

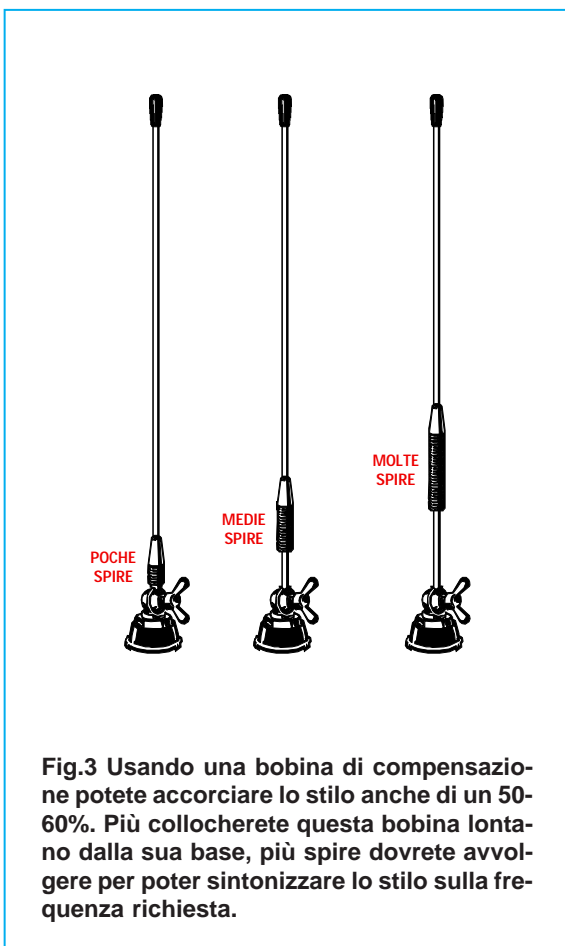


Fig.3 Usando una bobina di compensazione potete accorciare lo stilo anche di un 50-60%. Più collegherete questa bobina lontano dalla sua base, più spire dovrete avvolgere per poter sintonizzare lo stilo sulla frequenza richiesta.

stente la lunghezza di uno stilo verticale.

Per poter utilizzare uno stilo di qualsiasi lunghezza è preferibile usare una **bobina di compensazione** che, applicata direttamente sulla **base** dello **stilo** oppure ad una certa **altezza** di esso, consenta di accorciarlo in modo considerevole.

Quindi chi lavora sulle gamme **decametriche** riuscirà a realizzare uno **stilo verticale** di dimensioni ridotte, che potrà più facilmente essere applicato su una roulotte, su una barca, o su un'auto.

Ad esempio, un'antenna a stilo di $1/4\lambda$ che per la gamma di **7 MHz** dovrebbe risultare lunga **10 metri**, può essere sostituita da uno stilo lungo soltanto **2-3 metri** compensando la lunghezza mancante con una **bobina**.

Dobbiamo comunque precisare che più si accorcia uno stilo **più** si riduce il suo rendimento.

Per calcolare il **numero di spire** da avvolgere sulla **bobina di compensazione** esistono delle formule molto **complesse**, ma poiché anche con queste si ottengono dei dati **approssimativi**, è preferibile usare le **Tabelle N.1-2** e le semplici formule matematiche che andiamo ad illustrarvi e che potrete svolgere con l'aiuto di una **normale** calcolatrice tascabile dotata della funzione **radice quadrata**.

CALCOLO BOBINA di COMPENSAZIONE

Tralasciamo tutte le complesse formule matematiche che vengono comunemente proposte, perché passando dalla **teoria** alla **pratica** ci siamo resi conto che con queste si ottengono delle **tolleranze** in più o in meno del **20-25%**, che rendono comunque sempre necessario **aggiungere** o **togliere** delle spire sulla bobina che abbiamo costruito.

Anche se il sistema che vi insegneremo risulta più semplice, all'atto pratico non sarà comunque possibile scendere sotto ad una **tolleranza** del **+/- 8-10%**, valore che possiamo comunque considerare più che accettabile.

COME si calcola L'ACCORCIAMENTO

Prima di calcolare di quanto accorciare uno **stilo** di $1/4\lambda$ dobbiamo conoscere la sua **reale** lunghezza che ricaveremo con la formula:

$$\text{metri} = 72 : \text{MHz}$$

Le bobine di compensazione possono essere uti-

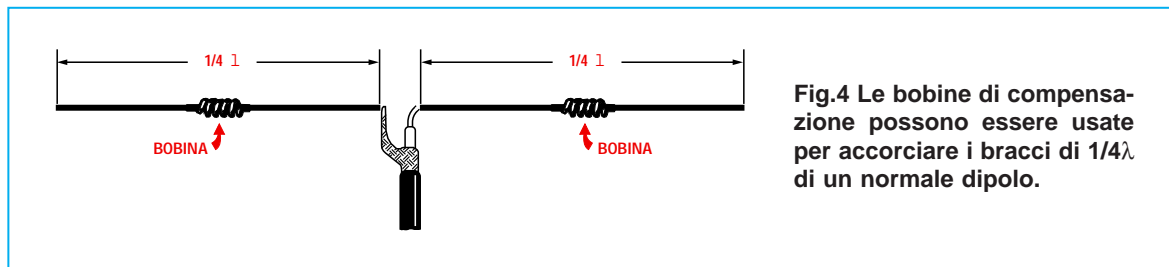


Fig.4 Le bobine di compensazione possono essere usate per accorciare i bracci di $1/4\lambda$ di un normale dipolo.

lizzate anche per accorciare i due bracci di $1/4\lambda$ di un normale **dipolo** (vedi fig.4).

Calcolata la lunghezza d'onda relativa a $1/4\lambda$, potremo decidere quale **lunghezza** utile utilizzare eseguendo questa semplice operazione:

metri x (percentuale : 100)

Esempio di calcolo

Vogliamo realizzare uno stilo per la gamma dei **14,2 MHz** che abbia una lunghezza minore di **40%** rispetto a quella richiesta.

Soluzione = Come prima operazione dovremo calcolare la lunghezza richiesta per $1/4\lambda$:

$$72 : 14,2 = 5,07 \text{ metri}$$

poi calcoleremo la lunghezza ridotta di un **40%**:

$$5,07 \times (40 : 100) = 2 \text{ metri}$$

Se, ad esempio, disponiamo di uno stilo lungo **2,79 metri** e vogliamo conoscere la **percentuale** di accorciamento eseguiremo l'operazione inversa:

$$(2,79 : 5,07) \times 100 = 55\%$$

LA POSIZIONE della BOBINA

La bobina di **compensazione** può essere collegata alla **base** oppure ad una certa **altezza** facendo in modo di non superare mai il **60%** di distanza da essa (vedi fig.3).

Infatti più ci allontaniamo dalla **base** più **aumenta** il numero delle **spire** da avvolgere sulla **bobina**.

Per calcolare la **distanza** dalla **base** dovremo eseguire questa operazione:

(lunghezza stilo : 100) x percentuale

Esempio di calcolo

Abbiamo uno stilo della lunghezza di **2 metri** e vo-

gliamo fissare la bobina di compensazione ad una distanza pari ad un **50%**.

Soluzione

$$(2 : 100) \times 50 = 1 \text{ metro}$$

Se la volessimo collocare ad una distanza del **30%** otterremmo questa misura:

$$(2 : 100) \times 30 = 0,6 \text{ metri}$$

corrispondenti a **60 cm** di distanza dalla **base**. È ovvio che, conoscendo la **lunghezza** dello **stilo** e la **posizione** sulla quale risulta fissata la **bobina di compensazione**, potremo conoscere la percentuale di accorciamento eseguendo l'operazione inversa, vale a dire:

$$(0,6 : 2) \times 100 = 30\%$$

RICAVARE il valore XL

Conoscendo la **percentuale** di accorciamento dello stilo e la **percentuale** in corrispondenza della quale abbiamo deciso di applicare la **bobina di compensazione**, potremo calcolare il valore **XL**.

Per evitare complesse operazioni matematiche, possiamo ricavare questo valore **XL** direttamente dalla **Tabella N.1**.

Ammetto di aver utilizzato uno **stilo** lungo un **40%** e di voler collocare la bobina ad un **30%** dalla **base** come visibile in fig.5, ricercheremo nella colonna **verticale** di sinistra il valore **40%** e nella colonna **orizzontale** in alto il valore **30%**.

Tracciando una linea **orizzontale** sul **40%** e una linea **verticale** sul **30%**, individueremo la casella del numero **950** che corrisponde al valore **XL**.

CALCOLARE il valore microhenry

Per calcolare il **numero** di **spire** da avvolgere sulla **bobina** dovremo ricavare il valore in **microhenry**

dalla formula:

$$\text{microhenry} = XL : (6,28 \times \text{MHz})$$

Con una **XL** di **950** e una **frequenza** di lavoro di **14,2 MHz** otterremo un valore di:

$$950 : (6,28 \times 14,2) = 10,65 \text{ microhenry}$$

Se volessimo collocare questa bobina sulla **base** dello stilo dovremmo andare al numero **0%** presente in alto a sinistra nella **Tabella N.1**.

Tracciando in questa tabella una linea **orizzontale** sul **40%** e una linea verticale sullo **0%** individueremo la casella del numero **690**.

Con una **XL** di **690** e una **frequenza** di lavoro di **14,2 MHz** otterremo un valore di:

$$690 : (6,28 \times 14,2) = 7,7 \text{ microhenry}$$

Quindi, come già abbiamo accennato, più ci si **avvicina** alla **base** dello stilo più si **riduce** il valore in **microhenry**, mentre più ci si **allontana** più **aumenta** il valore in **microhenry** (vedi fig.5).

PER REALIZZARE la BOBINA

Se si dispone di un **impedenzometro** digitale tutto risulta molto più semplice perchè, dopo aver avvolto in aria o su un supporto isolante un certo numero di spire, con questo strumento se ne potrà misurare il relativo valore in **microhenry**.

Nota = la rivista **Nuova Elettronica** ha pubblicato diversi kits di impedenzometro, quali l'**LX.1008** e l'**LX.1192**.

Se il valore in microhenry risulta **minore** rispetto al richiesto si dovranno aggiungere delle spire, mentre se risulta **maggiore** si dovranno togliere delle spire o si dovranno spaziare.

Non disponendo di questo strumento è possibile calcolare con buona approssimazione il valore in **microhenry** conoscendo:

- Il **diametro** del supporto in **centimetri** che indichiamo con la lettera **D**;
- la **lunghezza** occupata dall'avvolgimento sempre in **centimetri** che indichiamo con la lettera **L**;
- il **numero** di spire avvolte che indichiamo con **N**.

Conoscendo **D - L - N**, per poter ricavare il valore in **microhenry** potremo utilizzare la formula:

$$\text{microH} = (9,87 \times D^2 \times N^2) : (1.000 \times L) \times Y$$

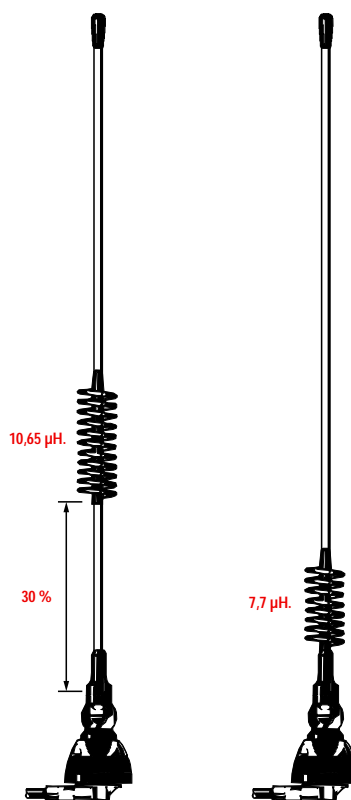


Fig.5 Per accorciare uno stilo per i 14,2 MHz di un 40%, collocando la bobina di compensazione ad una distanza del 30% dalla base, dovete utilizzare una induttanza da 10,65 microhenry, collocandola invece sulla base dovete utilizzare una induttanza di 7,7 microhenry.

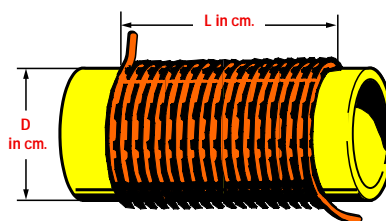


Fig.6 Conoscendo il diametro **D** del supporto, il numero **N** delle spire avvolte e la lunghezza **L** occupata dall'avvolgimento, potete ricavare il valore in microhenry con la formula riportata nel testo.

Nota = il valore di **D** e di **N** è elevato al **quadrato**.
La lettera **Y** è un fattore che possiamo prelevare dalla **Tabella N.2** conoscendo il rapporto **D : L**.

Conoscendo **D - L** e i **microhenry** potremo ricavare il **numero** delle spire con la formula:

$$N = \sqrt{(\mu H \times L \times 1.000) : (9,87 \times D^2 \times Y)}$$

Conoscendo **L - N** e i **microhenry** potremo ricavar

il valore **D** in **cm** usando la formula:

$$D = \sqrt{(\mu H \times L \times 1.000) : (9,87 \times N^2 \times Y)}$$

Nota = Per svolgere queste nostre formule non è necessario conoscere la **spaziatura** tra spira e spira, perchè è abbastanza intuitivo che usando del filo con un diametro **sottile** le spire risulteranno più distanziate di quanto potranno esserlo utilizzando del filo di diametro **maggiore**.

TABELLA N. 1 Valore XL

lunghezza stilo	Percentuale della distanza della bobina dalla Base dello stilo												
	0%	5%	10%	15%	20%	25%	30%	35%	40%	45%	50%	55%	60%
20%	1.400	1.500	1.600	1.700	1.800	1.900	2.000	2.100	2.250	2.400	2.600	2.800	3.000
22%	1.290	1.375	1.460	1.550	1.650	1.740	1.840	1.940	2.070	2.220	2.390	2.600	2.800
25%	1.170	1.250	1.320	1.410	1.490	1.570	1.670	1.770	1.880	2.030	2.160	2.350	2.600
27%	1.060	1.125	1.180	1.260	1.300	1.400	1.500	1.600	1.700	1.850	1.950	2.120	2.400
30%	950	1.000	1.050	1.120	1.180	1.250	1.340	1.430	1.520	1.670	1.730	1.900	2.200
32%	885	930	980	1.040	1.100	1.160	1.240	1.330	1.420	1.550	1.630	1.780	2.030
35%	820	860	900	960	1.010	1.070	1.140	1.210	1.310	1.430	1.510	1.650	1.850
37%	775	790	830	880	930	980	1.040	1.100	1.200	1.300	1.400	1.520	1.670
40%	690	725	760	800	850	900	950	1.000	1.100	1.200	1.300	1.400	1.500
42%	650	675	710	750	780	840	890	940	1.030	1.130	1.230	1.330	1.440
45%	590	620	655	690	725	775	825	875	950	1.050	1.150	1.250	1.370
47%	540	575	600	630	660	710	760	810	870	970	1.050	1.180	1.300
50%	500	525	550	575	600	650	700	750	800	900	1.010	1.130	1.250
52%	470	490	510	540	570	610	650	700	750	840	950	1.050	1.170
55%	440	450	470	500	525	560	600	650	700	755	855	965	1.070
57%	410	420	430	455	480	510	550	600	650	700	750	880	980
60%	380	390	400	425	450	475	500	550	600	650	700	800	900
62%	350	360	370	390	420	440	470	510	550	600	650	740	840
65%	320	330	340	360	380	400	430	460	500	550	660	680	765
67%	290	300	310	330	350	370	390	420	450	500	550	620	690
70%	260	274	288	300	320	340	360	380	400	450	500	560	630
72%	235	250	260	275	290	305	330	335	375	430	475	530	590
75%	210	220	230	240	257	270	295	325	350	390	445	490	545
77%	185	190	200	210	225	240	260	290	325	370	410	455	500
80%	160	168	176	184	192	200	230	270	300	345	385	425	460

Tabella per ricavare il valore XL di uno stilo a $1/4\lambda$ accorciato. Nella prima colonna di sinistra è indicata la percentuale di accorciamento che potrete calcolare con la formula:

“(72 : MHz) x percentuale”. Se desiderate accorciare lo stilo di un 37% dovete eseguire “(72 : MHz) x (37 : 100)”, per accorciarlo invece di un 55% dovete eseguire “(72 : MHz) x (55 : 100)”.

Esempio = Per realizzare uno stilo per i 145 MHz accorciato di un 40% ed applicare la bobina di compensazione a un 5% di distanza dalla base, dovete utilizzare una induttanza con una XL = 725. Come prima operazione dovete calcolare la lunghezza dello stilo “(72 : 145) x (40 : 100) = 0,198 metri” che arrotonderete a 20 cm, quindi la distanza alla quale dovete collocare la bobina di compensazione dalla sua base è di “20 x (5 : 100) = 1 cm”.

CALCOLARE il fattore Y della BOBINA

Il fattore **Y** da utilizzare per calcolare la bobina di compensazione si ricava dalla **Tabella N.2** dividendo il **diametro** del supporto per la **lunghezza** dell'avvolgimento.

Se abbiamo una bobina del diametro di **3 cm** e su questa abbiamo avvolto un certo **numero** di spire che occupano una lunghezza di **11 cm** (vedi fig.7), dovremo eseguire questa operazione:

$$3 : 11 = 0,27$$

Nella colonna **D/L** della **Tabella N.2** troveremo, in corrispondenza di **0,27**, il numero **0,894** che corrisponde al nostro fattore **Y**.

Se usassimo un supporto del diametro di **4 cm** e il **numero** delle spire avvolte coprisse una lunghezza-

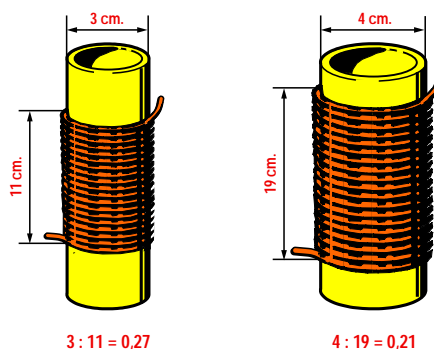


Fig.7 Dividendo il diametro del supporto per la lunghezza occupata dalle spire otterrete il rapporto **D/L**, che vi servirà per ricavare dalla **Tabella N.2** il fattore **Y**.

TABELLA N. 2 Fattore Y (rapporto diametro del tubo e lunghezza della bobina)

D/L	fattore Y	D/L	fattore Y	D/L	fattore Y	D/L	fattore Y	D/L	fattore Y
0,01	1,995	0,35	0,867	0,69	0,763	1,03	0,682	2,70	0,454
0,02	1,991	0,36	0,863	0,70	0,761	1,04	0,679	2,75	0,450
0,03	1,987	0,37	0,860	0,71	0,758	1,05	0,677	2,80	0,445
0,04	1,983	0,38	0,854	0,72	0,755	1,10	0,667	2,85	0,441
0,05	0,979	0,39	0,855	0,73	0,753	1,15	0,657	2,90	0,437
0,06	0,974	0,40	0,850	0,74	0,750	1,20	0,647	2,95	0,433
0,07	0,970	0,41	0,846	0,75	0,748	1,25	0,638	3,00	0,429
0,08	0,967	0,42	0,883	0,76	0,745	1,30	0,628	3,10	0,422
0,09	0,963	0,43	0,840	0,77	0,743	1,35	0,620	3,20	0,414
0,10	0,959	0,44	0,837	0,78	0,740	1,40	0,611	3,30	0,407
0,11	0,955	0,45	0,834	0,79	0,737	1,45	0,603	3,40	0,401
0,12	0,950	0,46	0,830	0,80	0,735	1,50	0,595	3,50	0,394
0,13	0,947	0,47	0,827	0,81	0,732	1,55	0,587	3,60	0,388
0,14	0,943	0,48	0,824	0,82	0,730	1,60	0,579	3,70	0,382
0,15	0,939	0,49	0,821	0,83	0,728	1,65	0,572	3,80	0,376
0,16	0,935	0,50	0,818	0,84	0,725	1,70	0,565	3,90	0,370
0,17	0,931	0,51	0,815	0,85	0,723	1,75	0,558	4,00	0,366
0,18	0,928	0,52	0,812	0,86	0,720	1,80	0,551	4,10	0,360
0,19	0,924	0,53	0,809	0,87	0,718	1,85	0,555	4,20	0,355
0,20	0,920	0,54	0,806	0,88	0,716	1,90	0,538	4,30	0,350
0,21	0,916	0,55	0,803	0,89	0,713	1,95	0,531	4,40	0,345
0,22	0,913	0,56	0,800	0,90	0,710	2,00	0,526	4,50	0,341
0,23	0,909	0,57	0,797	0,91	0,708	2,10	0,514	4,60	0,336
0,24	0,905	0,58	0,794	0,92	0,706	2,15	0,508	4,70	0,332
0,25	0,902	0,59	0,791	0,93	0,704	2,20	0,503	4,80	0,328
0,26	0,898	0,60	0,788	0,94	0,702	2,25	0,497	4,90	0,323
0,27	0,894	0,61	0,785	0,95	0,700	2,30	0,492	5,00	0,320
0,28	0,891	0,62	0,783	0,96	0,698	2,35	0,487	5,50	0,302
0,29	0,887	0,63	0,780	0,97	0,695	2,40	0,482	6,00	0,285
0,30	0,884	0,64	0,777	0,98	0,693	2,45	0,477	6,50	0,271
0,31	0,880	0,65	0,774	0,99	0,691	2,50	0,472	7,00	0,258
0,32	0,877	0,66	0,772	1,00	0,688	2,55	0,467		
0,33	0,873	0,67	0,769	1,01	0,686	2,60	0,462		
0,34	0,870	0,68	0,766	1,02	0,684	2,65	0,458		

za di **19 cm** (fig.7), dividendo **D** per **L** otterremo:

$$4 : 19 = 0,21$$

Nella colonna **D/L** della **Tabella N.2**, in corrispondenza del numero **0,21**, è presente un fattore **Y** corrispondente al numero **0,916**.

ESEMPI di CALCOLO

Con qualche esempio riuscirete facilmente a capire come occorre procedere per calcolare il **numero** di spire da avvolgere su un supporto.

1° Esempio di calcolo

Disponendo di un supporto del diametro di **3 cm** della lunghezza **L** di **11 cm**, vorremmo sapere quante spire è necessario avvolgere per ottenere **10,65 microhenry**.

Soluzione = Come prima operazione dovremo dividere il diametro **D** per la lunghezza **L**:

$$3 : 11 = 0,27$$

poi nella **Tabella N.2** ricercheremo il fattore **Y** che corrisponde al numero **0,894**.

Conoscendo **D - L - Y** e i **microhenry** potremo individuare il **numero** delle spire con la formula:

$$N = \sqrt{(\mu H \times L \times 1.000) : (9,87 \times D^2 \times Y)}$$

$$\sqrt{(10,65 \times 11 \times 1.000) : (9,87 \times 9 \times 0,894)}$$

Come prima operazione eseguiremo le moltiplicazioni racchiuse nelle prime parentesi:

$$10,65 \times 11 \times 1.000 = 117.150$$

Come seconda operazione eseguiremo le moltiplicazioni racchiuse nelle seconde parentesi:

$$9,87 \times 9 \times 0,894 = 79,414$$

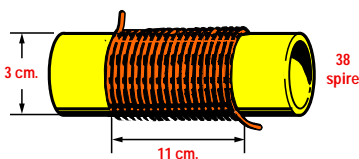


Fig.8 Avvolgendo 38 spire su un supporto del diametro di 3 cm in modo da coprire una lunghezza di 11 cm, otterrete una induttanza da 10,42 microhenry.

dopodichè eseguiremo la divisione:

$$117.150 : 79,414 = 1.475,18$$

poi estrarremo la radice quadrata:

$$\sqrt{1475,18} = 38,40 \text{ spire}$$

A questo punto potremo verificare se avvolgendo **38 spire** con del filo da **2 mm** si riesca a coprire una lunghezza di **11 cm** in modo da ottenere i **10,65 microhenry** richiesti, usando la formula:

$$\text{microH} = (9,87 \times D^2 \times N^2) : (1.000 \times L) \times Y$$

$$(9,87 \times 9 \times 1.444) : (1.000 \times 11) \times 0,894$$

$$(128.270) : (11.000) \times 0,894 = 10,42 \mu H$$

Come è possibile constatare, siamo molto vicini ai **10,65 microhenry** richiesti, quindi potremo tranquillamente avvolgere **38 spire** in modo da coprire una lunghezza totale di **11 centimetri** (vedi fig.8).

2° Esempio di calcolo

Abbiamo uno stilo della lunghezza di **1,32 metri** e lo vorremmo utilizzare per la gamma dei **27,120 MHz** collegando la bobina ad un **10%** di distanza dalla sua **base**, quindi vorremmo sapere quante spire dovremo avvolgere su un supporto del **diametro** di **2 centimetri**.

Soluzione = Come prima operazione dovremo calcolare la **lunghezza** d'onda usando la formula:

$$72 : \text{MHz} = \text{metri}$$

$$72 : 27,120 = 2,65 \text{ metri}$$

poi ricaveremo la **percentuale** di accorciamento dalla formula:

$$(\text{stilo accorciato} : \text{stilo } 1/4\lambda) \times 100$$

$$(1,32 : 2,65) \times 100 = 49,8\%$$

valore che arrotonderemo a **50%**.

Sapendo che lo **stilo** risulta lungo il **50%** della sua lunghezza totale e che la **bobina** di compensazione viene collocata ad un **10%** dalla **base**, ricercheremo nella **Tabella N.1** il valore **XL** richiesto e qui troveremo il numero **550**.

A questo punto potremo calcolare il valore dei **microhenry** richiesti usando la formula:

$$\text{microhenry} = XL : (6,28 \times \text{MHz})$$

$$550 : (6,28 \times 27,120) = 3,2 \text{ microhenry}$$

Sapendo che il diametro del supporto prescelto è di **2 cm**, dovremo decidere quale **lunghezza** vo-

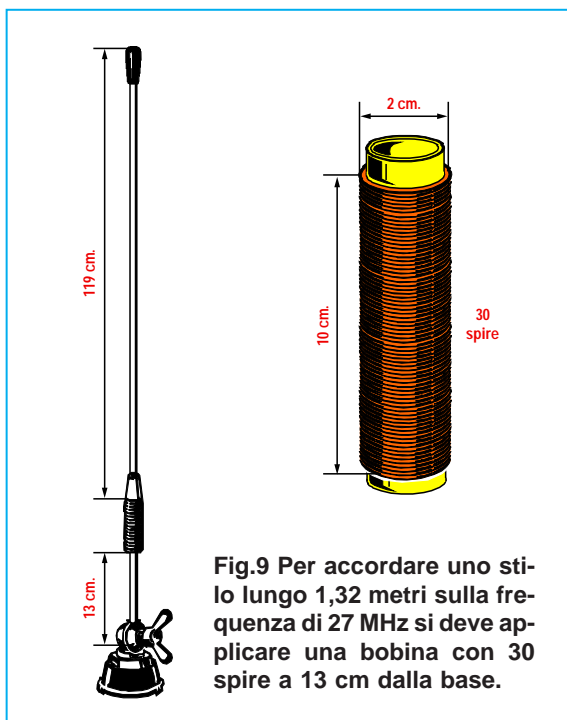


Fig.9 Per accordare uno stilo lungo 1,32 metri sulla frequenza di 27 MHz si deve applicare una bobina con 30 spire a 13 cm dalla base.

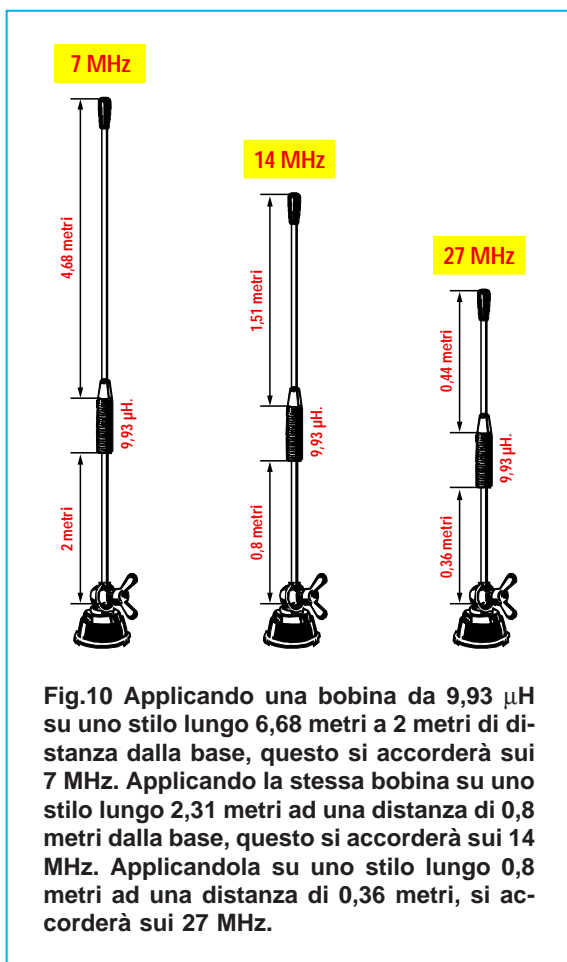


Fig.10 Applicando una bobina da 9,93 µH su uno stilo lungo 6,68 metri a 2 metri di distanza dalla base, questo si accorderà sui 7 MHz. Applicando la stessa bobina su uno stilo lungo 2,31 metri ad una distanza di 0,8 metri dalla base, questo si accorderà sui 14 MHz. Applicandola su uno stilo lungo 0,8 metri ad una distanza di 0,36 metri, si accorderà sui 27 MHz.

gliamo raggiunga l'avvolgimento e, ammesso di scegliere **10 cm**, divideremo il primo numero per il secondo:

$$2 : 10 = 0,2$$

Nella **Tabella N.2** ricercheremo nella colonna **D/L** il fattore **Y** corrispondente a **0,2** che è **0,920**. Conoscendo **D - L - Y** e **microhenry** potremo ricavare il **numero** delle spire con la formula:

$$N = \sqrt{(\mu H \times L \times 1.000) : (9,87 \times D^2 \times Y)}$$

$$\sqrt{(3,2 \times 10 \times 1.000) : (9,87 \times 4 \times 0,920)}$$

Come prima operazione eseguiremo le moltiplicazioni racchiuse nelle parentesi, poi **divideremo** i due numeri ottenuti:

$$32.000 : 36,32 = 881$$

dopodichè estrarremo la **radice quadrata**:

$$\sqrt{881} = 29,68 \text{ spire}$$

A questo punto prenderemo del filo da **2 mm** o da **2,5 mm** ed avvolgeremo sul supporto **30 spire** spaziandole in modo da coprire una **lunghezza** totale di **10 centimetri**.

Potremo quindi verificare se, avvolgendo **30 spire**, si riescano ad ottenere i **3,2 microhenry** richiesti usando la formula:

$$\text{microH} = (9,87 \times D^2 \times N^2) : (1.000 \times L) \times Y$$

$$(9,87 \times 4 \times 900) : (1.000 \times 10) \times 0,920$$

$$(35.532) : (10.000) \times 0,920 = 3,26 \mu H$$

La piccola differenza che si ottiene con il calcolo **teorico** può essere tranquillamente ignorata.

Poichè abbiamo deciso che questa bobina andrà applicata ad un **10%** di distanza dalla **base** dello stilo, avendo a disposizione una **lunghezza** di **1,32 metri** eseguiremo quest'ultima operazione:

$$(1,32 : 100) \times 10 = 0,132 \text{ metri}$$

Pertanto taglieremo lo **stilo** a **13 cm** dalla **base**, poi inseriremo la **bobina** e sopra a questa l'altro **spezzone** di stilo da **119 cm** (vedi fig.9).

3° Esempio di calcolo

Abbiamo una bobina composta da **40 spire** avvolte su un diametro di **3,5 cm** che copre una lunghezza di **18 cm**. Vorremmo sapere come usarla per accorciare delle antenne per i **7-14-27 MHz**.

Soluzione = La prima operazione che dovremo compiere sarà quella di calcolare il rapporto **D-L**:

$$3,5 : 18 = 0,194$$

Nella colonna **D/L** della **Tabella N.2** ricercheremo il fattore **Y** e poichè non esiste il numero **0,194** ma solo **0,19**, prenderemo come riferimento tale valore che avrà un fattore **Y** pari a **0,924**.

A questo punto potremo calcolare il valore in **microhenry** della bobina utilizzando la formula:

$$\text{microH} = (9,87 \times D^2 \times N^2) : (1.000 \times L) \times Y$$

Elevando al quadrato il valore **D** (**diametro** bobina **3,5 cm**) e il valore **N** (**numero** spire **40**) ed inserendo il valore **Y = 0,924** otterremo:

$$(9,87 \times 12,25 \times 1.600) : (1.000 \times 18) \times 0,924$$

$$(193.452) : (18.000) \times 0,924 = 9,93 \mu\text{H}$$

Potremo quindi calcolare il valore **XL** per le frequenze di **7-14-27 MHz** utilizzando la formula:

$$\text{XL} = 6,28 \times \text{MHz} \times \text{microhenry}$$

$$\text{per i } 7 \text{ MHz} - 6,28 \times 7 \times 9,93 = \text{XL } 436$$

$$\text{per i } 14 \text{ MHz} - 6,28 \times 14 \times 9,93 = \text{XL } 873$$

$$\text{per i } 27 \text{ MHz} - 6,28 \times 27 \times 9,93 = \text{XL } 1.683$$

Conoscendo il valore **XL**, nella **Tabella N.1** ricercheremo questi tre numeri.

Se la bobina verrà usata per i **7 MHz**, non trovando nella **Tabella N.1** una **XL 436**, sceglieremo il valore più prossimo, vale a dire **XL 430**.

Con questo valore XL dovremo utilizzare uno stilo lungo un **65%** (vedi fig.10):

$$(72 : 7) \times 0,65 = 6,68 \text{ metri}$$

e collocare la bobina ad una distanza di un **30%** dalla base:

$$6,68 \times 0,30 = 2 \text{ metri}$$

Se la bobina verrà usata per i **14 MHz**, non trovando nella **Tabella N.1** una **XL 873**, sceglieremo il valore più prossimo, vale a dire **XL 875**.

Con questo valore XL dovremo utilizzare uno stilo lungo un **45%**:

$$(72 : 14) \times 0,45 = 2,31 \text{ metri}$$

e collocare la bobina ad una distanza di un **35%** dalla base:

$$2,31 \times 0,35 = 0,8 \text{ metri}$$

Se la bobina verrà usata per i **27 MHz**, non trovando nella **Tabella N.1** una **XL 1.683**, sceglieremo il valore più prossimo, vale a dire **XL 1670**.

Con questo valore XL dovremo utilizzare uno stilo lungo un **30%**:

$$(72 : 27) \times 0,30 = 0,8 \text{ metri}$$

e collocare la bobina ad una distanza di un **45%** dalla base:

$$0,8 \times 0,45 = 0,36 \text{ metri}$$

UTILE a SAPERSI

Ricordate che più lo stilo viene accorciato più **diminuirà** il suo **rendimento**, quindi meglio usare bobine di compensazione con pochi **microhenry**.

Non è mai consigliabile collocare la **bobina di compensazione** ad una distanza **maggiore** del **60%** dalla sua base.

Per accorciare i bracci di un **dipolo** dovremo usare **due** bobine di compensazione (vedi fig.4).

Le bobine di compensazione possono essere usate anche per accorciare lo **stilo** verticale oppure i bracci orizzontali di una **ground-plane** (vedi fig.11). Non confondete la **bobina di compensazione** con le **bobine trappola** inserite in molti dipoli per poter ottenere delle **antenne multibanda**.

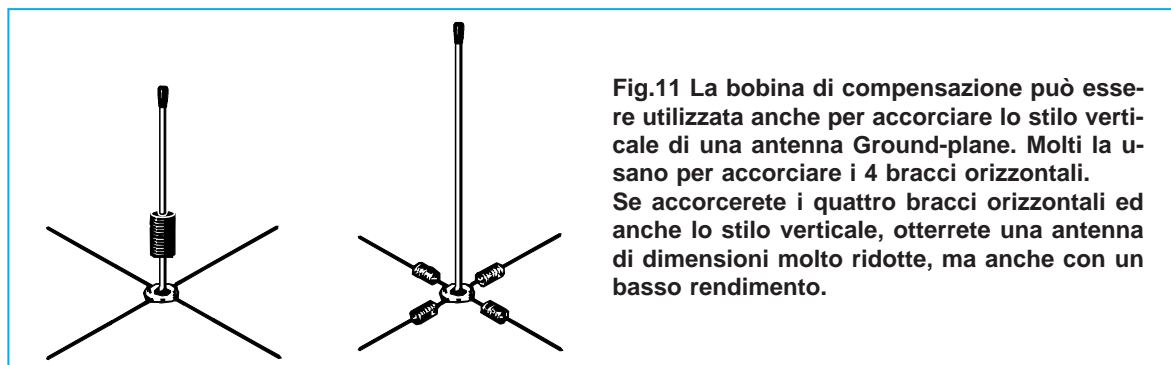


Fig.11 La bobina di compensazione può essere utilizzata anche per accorciare lo stilo verticale di una antenna **Ground-plane**. Molti la usano per accorciare i 4 bracci orizzontali. Se accorcerete i quattro bracci orizzontali ed anche lo stilo verticale, otterrete una antenna di dimensioni molto ridotte, ma anche con un basso rendimento.

ANTENNA a U

Questa antenna, che effettivamente ha la forma della lettera **U**, è composta da due aste **verticali** lunghe $1/2\lambda$ e da un'asta **orizzontale** lunga anche questa $1/2\lambda$ (vedi fig.1).

Parallelamente all'asta **orizzontale** ne va collocata un'altra della stessa lunghezza.

Queste aste **parallele**, distanziate tra loro di **2-3 cm**, si possono realizzare con lo stesso tubo utilizzato per i due stili verticali.

Al **centro** di questa **linea parallela** avremo una impedenza che si aggira sui **55-75 ohm**, quindi in corrispondenza di tale punto potremo collegare il cavo di discesa, utilizzando un cavo coassiale che presenti una impedenza di **52** o da **75 ohm**.

Dopo aver installato l'antenna, si dovrà verificare con un **Rosmetro** se occorre allungare o accorciare leggermente le due aste verticali in modo da ridurre al minimo le **onde stazionarie**.

Poichè abbiamo due **stili** che captano un doppio segnale, quest'antenna ci fornirà un **guadagno** di circa **3 dB** rispetto ad un normale dipolo a $1/2\lambda$ sia in **ricezione** che in **trasmissione**.

Come si desume dal grafico di fig.2 questa antenna è **bidirezionale**.

La polarizzazione del segnale è **verticale**, ma è possibile farla diventare **orizzontale** collocando i due bracci come illustrato in fig.4.

Per calcolare la lunghezza dei bracci da $1/2\lambda$ po-

tremo usare la formula:

$$\text{lunghezza in centimetri} = 14.400 : \text{MHz}$$

Se volessimo collegare il cavo coassiale di **discesa** alle estremità delle **linee parallele** anzichè al loro **centro** (vedi fig.5), per far giungere sui due **stili verticali** un segnale in opposizione di fase dovremmo ripiegarli ad **L**.

L'antenna a **U** raramente viene utilizzata per le bande **decametriche** perchè, oltre a risultare molto ingombrante, è anche molto complicata da installare, quindi quest'antenna viene usata sulle sole gamme **VHF-UHF**.

Esempio di calcolo

Calcolare le dimensioni di un'antenna a **U** per la frequenza di **145 MHz**.

Soluzione = Usando la formula soprariportata dovremo calcolare la lunghezza dei singoli bracci:

$$14.400 : 145 = 99,3 \text{ centimetri}$$

Questo numero può essere arrotondato a **99 cm**, e se l'antenna presenta in **trasmissione** delle **onde stazionarie** maggiori di **1,5**, si dovrà correggere la lunghezza dei due bracci verticali.

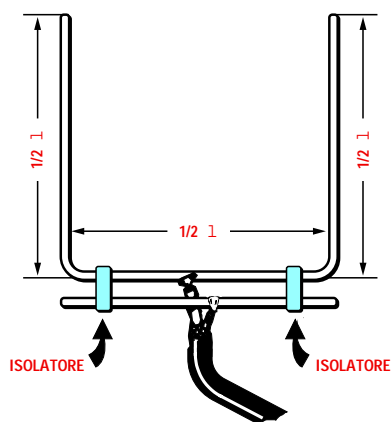


Fig.1 L'antenna a U è composta da tre aste lunghe $1/2\lambda$. Ad una distanza di circa 20-30 mm, in parallelo all'asta orizzontale viene posta un'altra asta e al centro di questa viene collegato il cavo di discesa.

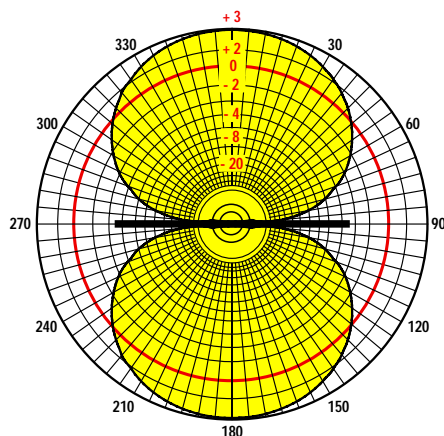


Fig.2 Diagramma di radiazione sul piano orizzontale di un'antenna a U. Come si può notare, il guadagno sui due lobi, anteriore e posteriore, è di +3dB assumendo come riferimento un normale dipolo.

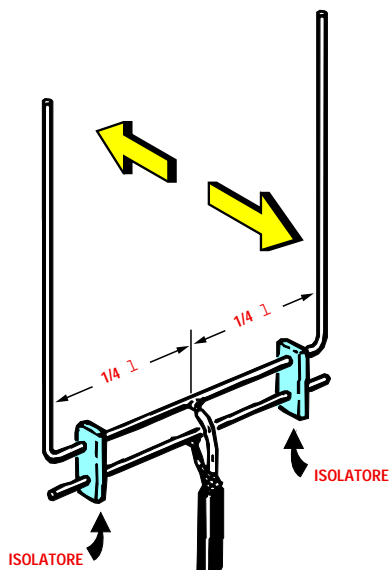


Fig.3 Collocando l'antenna come visibile in figura, la polarizzazione del segnale risulta verticale. Il massimo guadagno si ottiene sui due lati indicati dalle frecce. Per tenere distanziate le due aste orizzontali si dovranno usare degli isolatori.

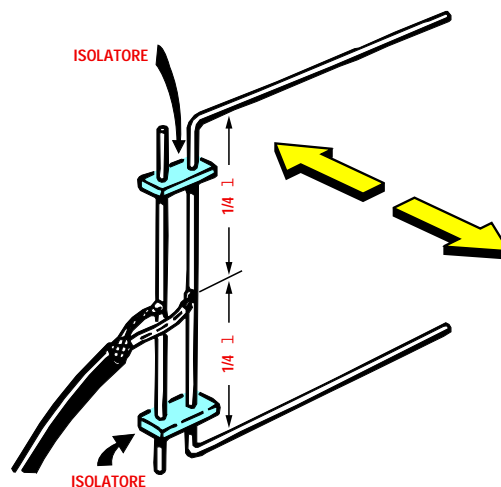


Fig.4 Collocando l'antenna come visibile in figura, la polarizzazione del segnale risulta orizzontale. Il massimo guadagno si ottiene sempre sui due lati indicati dalle frecce. Normalmente quest'antenna si usa in posizione verticale.

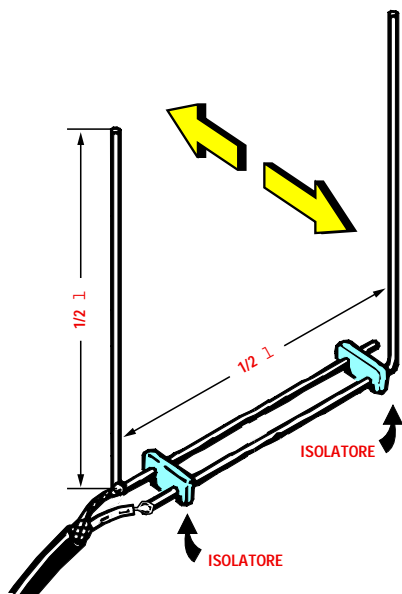


Fig.5 L'antenna a U può essere realizzata anche usando due aste ripiegate ad L. Per far giungere sulle due aste verticali un segnale in opposizione di fase per sommare il segnale irradiato o captato, è necessario collegare il cavo di discesa alle due estremità delle aste parallele.

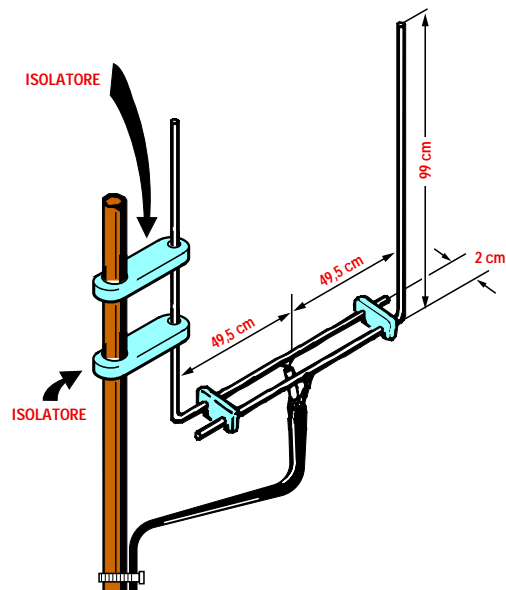


Fig.6 In questa figura sono indicate le dimensioni che dovrà avere un'antenna a U calcolata per i 145 MHz. Per fissare questa antenna ad un palo di sostegno, dovete necessariamente utilizzare degli isolatori che potete ricavare da una lastra di plexiglas oppure di plastica.

ANTENNA QUAD

Quest'antenna, conosciuta con il nome di **quad**, è composta da **4 bracci** disposti in modo da formare un quadrato (vedi fig.1).

In pratica l'antenna **quad** è un normale **folded-dipolo** aperto quanto basta per ottenere un quadrato composto da **4 bracci** da $1/4\lambda$ (vedi fig.2).

Se ai capi della linea di discesa di un normale **folded-dipolo** è presente una impedenza di **300 ohm**, ai capi dell'antenna **quad** avremo una impedenza dimezzata, cioè di **150 ohm** circa.

Detto questo sapremo già che ai capi di una **quad** non potremo collegare un **cavo coassiale** da **75 ohm** nè da **52 ohm**, perchè otterremo un elevato **disadattamento** d'impedenza.

Per collegare ai suoi capi un **cavo coassiale** che presenti una impedenza da **75** o **52 ohm**, dovremo utilizzare un **trasformatore d'impedenza** e di questo parleremo nel capitolo dedicato agli adattatori d'impedenza.

Questa antenna, che risulta **bidirezionale**, ci permette di ottenere, sia in **trasmissione** che in **ricezione**, un **guadagno** di circa **2-3 dB** rispetto ad un normale dipolo da $1/2\lambda$.

Se collocheremo i due bracci come visibile nelle figg.3-6, la polarizzazione del segnale risulterà **orizzontale**.

Se collocheremo i due bracci come visibile in fig.4, la polarizzazione del segnale risulterà **verticale**.

Per realizzare un'antenna **quad** per le gamme delle **onde decametriche** occorre costruire un telaio (vedi fig.5), utilizzando dei tubi in plastica in grado di sostenere il filo dell'antenna che normalmente non supera mai i **2 mm** di diametro.

Per realizzare un'antenna **quad** per le gamme delle **onde VHF-UHF** non serve nessun telaio, perchè basta ripiegare un tubo di alluminio o rame del diametro di **5-6 mm** e sostenere il tutto con un supporto plastico (vedi fig.6).

Per calcolare la lunghezza dei bracci da $1/4\lambda$ in **metri** o in **centimetri** potremo usare le formule:

lunghezza in metri = 72 : MHz

lunghezza in centimetri = 7.200 : MHz

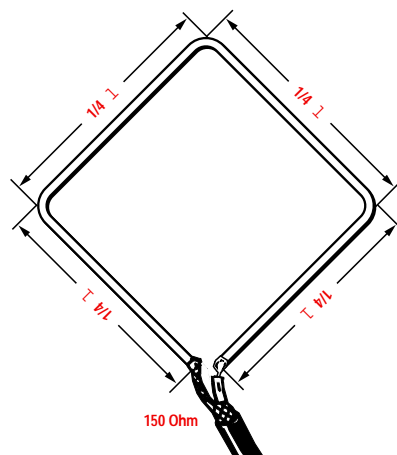


Fig.1 L'antenna Quad è composta da 4 bracci lunghi $1/4\lambda$. Sui terminali di alimentazione va collegata una linea di discesa che presenti un'impedenza di 150 ohm.

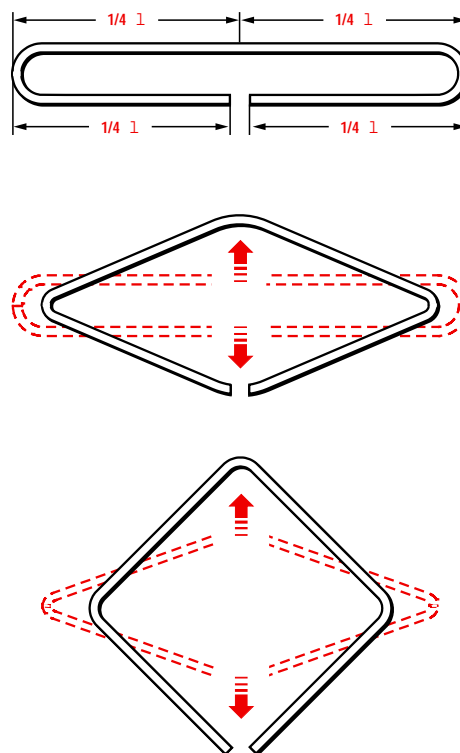


Fig.2 Per realizzare un'antenna Quad si potrebbe prendere un Folded-Dipolo, poi allargare la parte centrale dei suoi bracci fino a ricavare un quadrato.

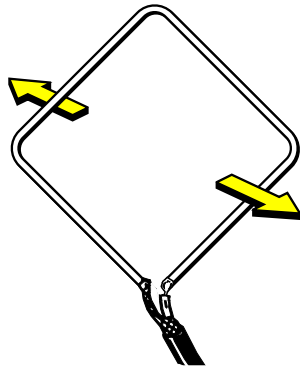


Fig.3 Collocando l'antenna come visibile in figura, la polarizzazione del segnale risulterà orizzontale. Il massimo guadagno si ottiene sui due lati indicati dalle frecce.

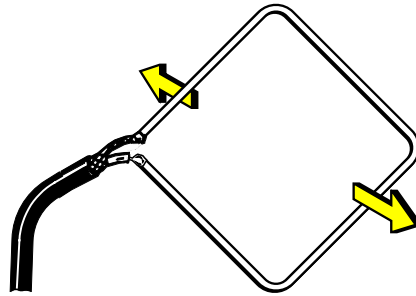


Fig.4 Collocando l'antenna come visibile in figura, la polarizzazione del segnale risulterà verticale. Il massimo guadagno si ottiene sui due lati indicati dalle frecce.

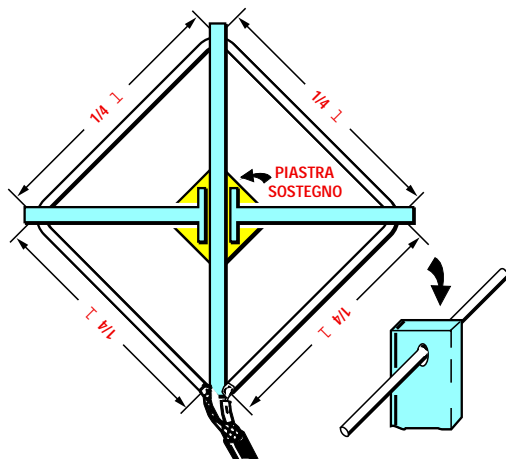
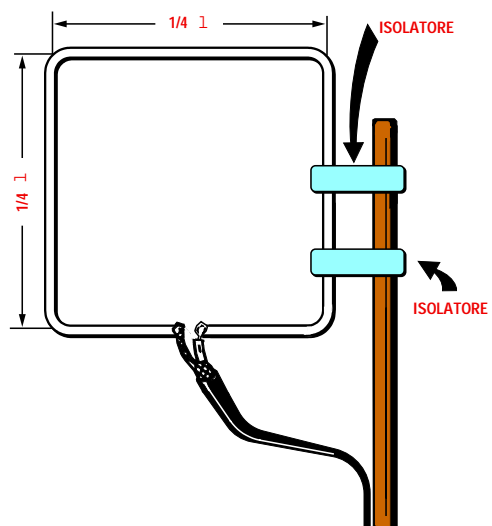


Fig.5 Per sostenere un'antenna Quad per le onde decametriche dovete realizzare un telaio a croce con dei tubi di plastica in grado di sostenere i fili dei quattro bracci. Il telaio può essere costruito anche con dei tubi di alluminio, se sulle quattro estremità vengono fissati degli isolatori in ceramica o in plexiglas.

Fig.6 Per realizzare un'antenna Quad per le gamme UHF-VHF è sufficiente ripiegare un tubo di alluminio o rame del diametro di 5-6 mm. La lunghezza di ogni lato si calcola con la formula $cm = 7.200 : MHz$

Anche se nei disegni abbiamo collegato per la discesa un cavo coassiale, all'atto pratico ciò non risulta realizzabile perchè l'antenna ha una impedenza di 150 ohm. Per collegare all'antenna un cavo coassiale caratterizzato da una impedenza di 52-75 ohm, è indispensabile l'utilizzo di un adattatore d'impedenza.



ANTENNA CONICA a RAGGIERA

Quest'antenna **omnidirezionale** con polarizzazione **verticale** è composta da due **coni** sovrapposti come visibile in fig.1.

Ogni **cono** è costituito da un certo numero di **stili** della lunghezza di $1/4\lambda$, collocati in cerchio e divaricati alle estremità.

Il numero di **stili** da applicare sui due coni può variare da un minimo di **6** ad un massimo di **14**.

Al **centro** dei due coni è presente una impedenza caratteristica di **54-75 ohm**, quindi in questo punto potremo applicare un cavo coassiale da **52** o **75 ohm**, collegando la calza di schermo al **cono inferiore** ed il filo centrale al **cono superiore**.

L'angolo di apertura alle estremità dei due coni **non** è critico, comunque consigliamo di distanziare gli stili in modo da ottenere tra le due estremità una distanza pari a:

$$\text{larghezza cono in cm} = (7.200 : \text{MHz}) \times 0,85$$

Il vantaggio che presenta quest'antenna è quello di avere una banda passante sufficientemente **larga**, calcolata per un **centro** banda di **95 MHz**, così da poter captare e trasmettere tutte le frequenze comprese tra **70** e **120 MHz** circa.

In quest'antenna è possibile **allargare** ulteriormente la banda passante, inserendo **metà** stili calcolati per la frequenza più **bassa** e metà stili calcolati per la frequenza più **alta**.

Ammessi di voler realizzare un'antenna in grado di captare una gamma di frequenze comprese tra i **70 MHz** e i **170 MHz**, si potranno usare **7 stili** calcolati su una frequenza di **95 MHz** in modo da captare tutte le frequenze comprese tra **70** e **120 MHz**, ed altri **7 stili** calcolati per una frequenza di circa **145 MHz** in modo da captare tutte le frequenze comprese tra **120** e **170 MHz**.

Questi **stili** di diversa lunghezza andranno collocati nelle loro basi inserendo uno stilo **corto**, uno **lungo**, uno **corto**, ecc., fino a completare il cerchio.

Per ricavare questi **stili** è possibile utilizzare del filo rigido di **ottone** del diametro di **2 - 3 mm**, saldandolo sopra ad un supporto circolare di ottone oppure di rame.

La formula per calcolare la lunghezza degli **stili** ad $1/4\lambda$, espressa in **centimetri**, è la seguente:

$$\text{lunghezza stili in cm} = 7.200 : \text{MHz}$$

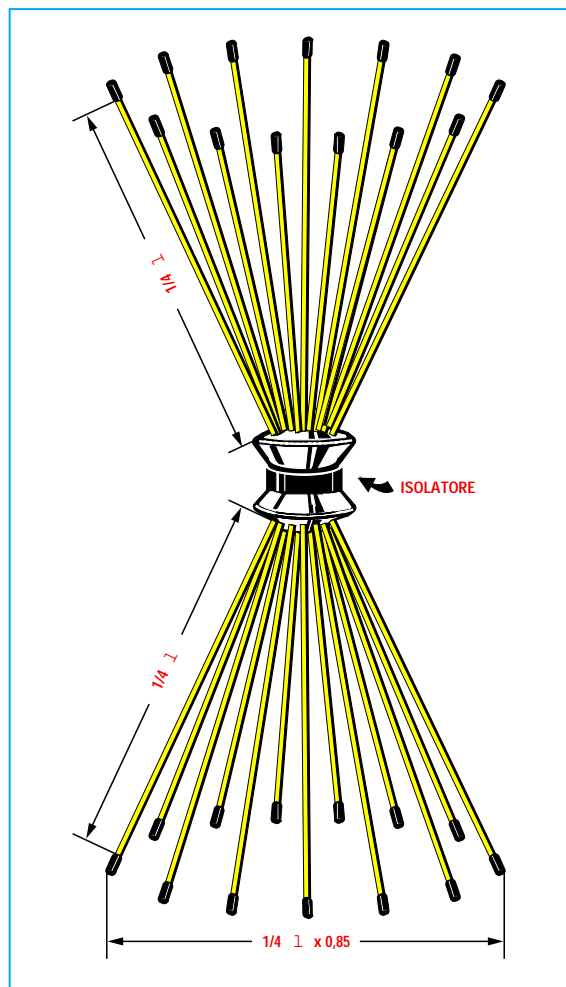


Fig.1 Per realizzare un'antenna a raggiera bisogna sovrapporre due supporti metallici sui quali saranno stati fissati degli stili che andranno allargati alle estremità in modo da ottenere due coni.

Per tenere isolato il cono superiore dal cono inferiore si può utilizzare un supporto di materiale plastico.

Al cono inferiore andrà collegata la calza di schermo del cavo coassiale ed al cono superiore il filo centrale del cavo.

Quest'antenna viene normalmente costruita per le sole gamme **VHF-UHF**, perchè per gamme inferiori a **50 MHz** assumerebbe delle dimensioni esagerate tanto da renderne difficoltosa la realizzazione.

1° Esempio di calcolo

Vogliamo realizzare un'antenna a raggiera per la gamma dei **430 MHz**, quindi vorremmo calcolare la lunghezza degli **stili** da utilizzare per questa specifica frequenza.

Soluzione = Utilizzando la formula che abbiamo poc'anzi indicato dovremo calcolare la lunghezza dei bracci:

$$7.200 : 430 = 16,74 \text{ centimetri}$$

valore che potremo arrotondare a **17 cm**.

Le estremità degli stili andranno allargate di:

$$(7.200 : 430) \times 0,85 = 14 \text{ centimetri.}$$

2° Esempio di calcolo

Vogliamo realizzare un'antenna a raggiera in grado di coprire la gamma dei **110-140 MHz** per poter captare gli **aerei** e i **Radioamatori** che trasmettono sulla gamma **144-146 MHz**, quindi vorremmo conoscere la lunghezza degli **stili** da usare per coprire questa **larga** banda.

Soluzione = Ammesso di utilizzare **14 stili** per il cono superiore ed altrettanti per il cono inferiore, dovremo calcolare **7 stili** su una frequenza di **120 MHz** in modo da captare, senza attenuazione, le frequenze da **95 a 155 MHz**:

$$7.200 : 120 = 60 \text{ centimetri}$$

e **7 stili** su una frequenza di **130 MHz** in modo da captare tutte le frequenze da **105 a 155 MHz**:

$$7.200 : 130 = 55 \text{ centimetri}$$

Sui due supporti superiore e inferiore intercaleremo uno **stilo** da **60 cm**, uno da **55 cm**, uno da **60 cm**, uno da **55 cm**, ecc., fino a completare la raggiera.

Le estremità degli stili di lunghezza **maggiore** andranno distanziate di:

$$(7.200 : 120) \times 0,85 = 51 \text{ centimetri}$$

Gli stili di lunghezza **minore** andranno distanziate secondo la medesima angolazione.

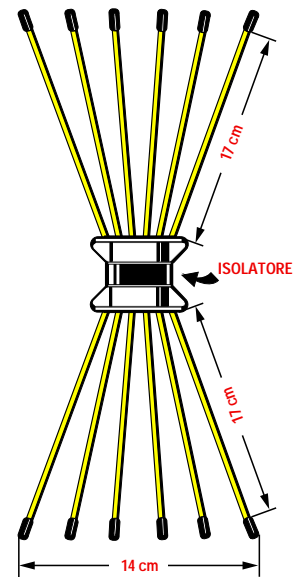


Fig.2 Dimensioni di un'antenna a raggiera calcolata per una frequenza di **430 MHz**. Quest'antenna riuscirà a sintonizzarsi da **405 MHz** fino a **455 MHz** circa.

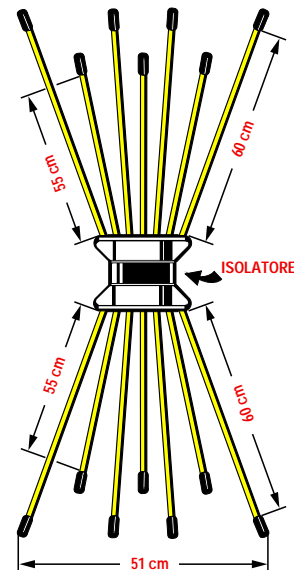


Fig.3 Dimensioni di un'antenna a raggiera calcolata per coprire una banda che da una frequenza minima di **95 MHz** riesce a sintonizzarsi fino a **155 MHz**.

L'ANTENNA DISCONE

Quest'antenna a polarizzazione **verticale** viene molto usata sulle bande **VHF-UHF** perchè, oltre ad essere **omnidirezionale**, copre una **banda** molto **estesa** tanto che, se calcolata per una frequenza di lavoro di **100 MHz**, è in grado di ricevere e trasmettere fino ed oltre i **500 MHz** come visibile nel grafico di fig.1, ma con un **guadagno** di **-3dB** rispetto ad un normale dipolo, cioè **attenua** il segnale di **1,41** in **tensione** e di **1,99** in **potenza**.

Poiché qualcuno noterà che le **formule** che riportiamo sono completamente diverse da quelle presenti in tutti i testi che descrivono questa **discone**, riteniamo opportuno fare una precisazione.

Quando questa **discone** apparve per la prima volta nel **1959** in un Handbook **USA**, tutti hanno attinto da questa fonte, ma nessuno si è mai preoccupato di realizzare quest'antenna, come abbiamo dedotto dal fatto che tutti gli esempi riportati sono calcolati sulla **stessa frequenza** e con le stesse misure apparse in quell'Handbook.

In qualche testo italiano vi sono solo lievi differenze perchè gli autori, effettuando la conversione da **foot a centimetri** (le misure nel testo **USA** erano in **foot = piedi**) hanno **arrotondato** alcuni valori per **eccesso** ed altri per **difetto**.

Come potete osservare in fig.4, l'antenna **discone** è composta da un **disco orizzontale** sotto al quale vengono collocate, ad una distanza di pochi centimetri, **14-16 aste verticali** a forma di **cono**.

La **calza** di schermo del **cavo coassiale** di discesa viene applicata sull'apice del **cono** e il conduttore **centrale** sul **disco** orizzontale.

A questa antenna è possibile collegare un cavo coassiale da **52** o da **75 ohm** e, successivamente, per adattare l'impedenza, procedere a variare la sola **distanza** tra il disco e l'apice del cono.

Gli **stili** o **aste** da utilizzare per la parte **conica** possono essere ricavati tagliando degli spezzoni di filo o tubo in ottone del diametro di **2-4 mm** e della lunghezza di $1/4\lambda$.

Da prove effettuate abbiamo constatato che per la parte conica sono sufficienti **12 stili**, comunque se ne possono utilizzare anche **14** o **16**.

Per realizzare il **disco** superiore può essere utilizzato un foglio di **ottone**, oppure di lamiera **zinca** dello spessore di **1,5 mm** circa.

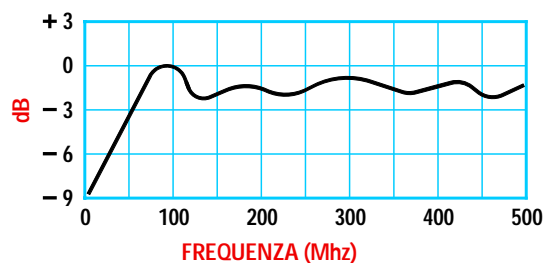


Fig.1 L'antenna discone presenta il vantaggio di avere una larga banda passante. Calcolata per una frequenza di 100 MHz, è in grado di lavorare fino e oltre i 500 MHz.

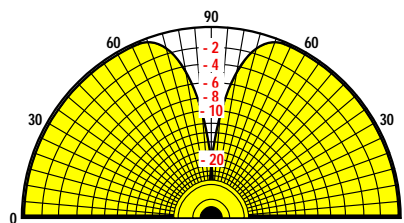


Fig.2 Sul piano orizzontale l'antenna a discone copre tutti i 360° quindi è omnidirezionale, mentre sul piano verticale ha un bassissimo angolo di radiazione.

L'ANTENNA DISCONE

Quest'antenna a polarizzazione **verticale** viene molto usata sulle bande **VHF-UHF** perchè, oltre ad essere **omnidirezionale**, copre una **banda** molto **estesa** tanto che, se calcolata per una frequenza di lavoro di **100 MHz**, è in grado di ricevere e trasmettere fino ed oltre i **500 MHz** come visibile nel grafico di fig.1, ma con un **guadagno** di **-3dB** rispetto ad un normale dipolo, cioè **attenua** il segnale di **1,41** in **tensione** e di **1,99** in **potenza**.

Poiché qualcuno noterà che le **formule** che riportiamo sono completamente diverse da quelle presenti in tutti i testi che descrivono questa **discone**, riteniamo opportuno fare una precisazione.

Quando questa **discone** apparve per la prima volta nel **1959** in un Handbook **USA**, tutti hanno attinto da questa fonte, ma nessuno si è mai preoccupato di realizzare quest'antenna, come abbiamo dedotto dal fatto che tutti gli esempi riportati sono calcolati sulla **stessa frequenza** e con le stesse misure apparse in quell'Handbook.

In qualche testo italiano vi sono solo lievi differenze perchè gli autori, effettuando la conversione da **foot a centimetri** (le misure nel testo **USA** erano in **foot = piedi**) hanno **arrotondato** alcuni valori per **eccesso** ed altri per **difetto**.

Come potete osservare in fig.4, l'antenna **discone** è composta da un **disco orizzontale** sotto al quale vengono collocate, ad una distanza di pochi centimetri, **14-16 aste verticali** a forma di **cono**.

La **calza** di schermo del **cavo coassiale** di discesa viene applicata sull'apice del **cono** e il conduttore **centrale** sul **disco** orizzontale.

A questa antenna è possibile collegare un cavo coassiale da **52** o da **75 ohm** e, successivamente, per adattare l'impedenza, procedere a variare la sola **distanza** tra il disco e l'apice del cono.

Gli **stili** o **aste** da utilizzare per la parte **conica** possono essere ricavati tagliando degli spezzoni di filo o tubo in ottone del diametro di **2-4 mm** e della lunghezza di $1/4\lambda$.

Da prove effettuate abbiamo constatato che per la parte conica sono sufficienti **12 stili**, comunque se ne possono utilizzare anche **14** o **16**.

Per realizzare il **disco** superiore può essere utilizzato un foglio di **ottone**, oppure di lamiera **zinca** dello spessore di **1,5 mm** circa.

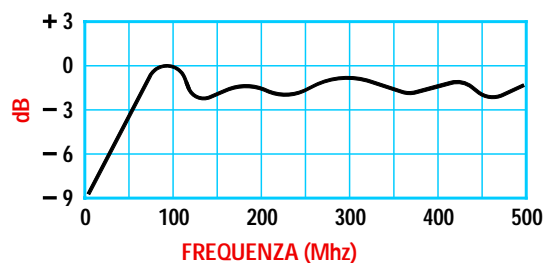


Fig.1 L'antenna discone presenta il vantaggio di avere una larga banda passante. Calcolata per una frequenza di 100 MHz, è in grado di lavorare fino e oltre i 500 MHz.

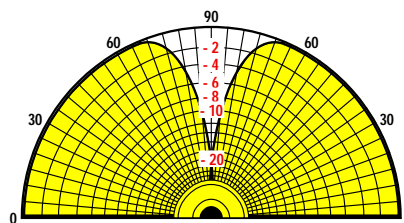


Fig.2 Sul piano orizzontale l'antenna a discone copre tutti i 360° quindi è omnidirezionale, mentre sul piano verticale ha un bassissimo angolo di radiazione.

Per il **disco** ci si potrebbe servire anche di una **rete metallica a maglia fitta** e, per dare una certa rigidità meccanica alla rete, si potrà saldare sulla sua circonferenza un filo di ferro o di ottone oppure sostituire il disco con degli **stili orizzontali** disposti a raggiera come visibile in fig.5.

La parte superiore del **cono** può essere fissata sul palo di sostegno perchè, in corrispondenza di tale punto, è presente un **ventre di corrente** che corrisponde ad una **tensione minima**.

Per progettare quest'antenna (vedi fig.3) consigliamo di usare queste formule:

A in centimetri = $(7.500 : \text{MHz}) \times 0,7$

B in centimetri = $7.500 : \text{MHz}$

C in centimetri = $(7.500 : \text{MHz}) \times 0,84$

S in centimetri = $(7.500 : \text{MHz}) \times 0,084$

Il valore in **MHz** da utilizzare in queste formule deve corrispondere alla **frequenza** più **bassa** che si desidera captare, quindi volendo realizzare una **discone** che riesca a captare tutte le frequenze da **140 MHz** fino ed oltre i **500 MHz**, è necessario calcolare le sue dimensioni per i **140 MHz**.

IL SUPPORTO di plastica "S"

Per isolare il **disco** orizzontale posto alla sommità del **cono** potrete usare un blocchetto di materiale **plastico**, non importa se di forma rotonda o quadrata (vedi fig.6).

Per sostenere le **aste** radiali dovrete far sagomare ad un tornitore un supporto di **ottone** con **12** oppure **14 fori** nel quale le dovrete poi innestare e saldare.

Non è necessario praticare dei fori inclinati perchè, una volta fissate le **aste**, le potrete divaricare fino ad ottenere la larghezza **C** richiesta.

Se costruirete l'antenna di fig.4, dovrete fissare il disco superiore sul supporto di plastica **S** con delle viti, verificando che non entrino in cortocircuito con il supporto conico inferiore.

Se costruirete l'antenna di fig.5 vi occorre un altro supporto **metallico** per poter fissare le **aste orizzontali** che sostituiscono il disco.

Una volta realizzata l'antenna, controllerete con un **Rosmetro** il rapporto delle onde stazionarie.

Se questo supera il valore di **1,5** dovrete variare la sola distanza **S**, oppure allargare o restringere la base conica **C**.

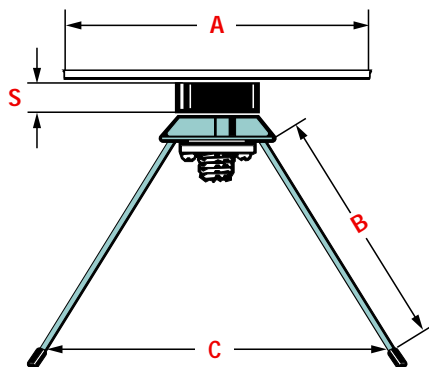


Fig.3 Per calcolare le misure A-B-C-S in rapporto alla frequenza di lavoro, potete usare le formule riportate nel testo. Per accordare l'antenna è sufficiente variare la sola distanza **S**. Usandola in trasmissione si dovrà variare questa distanza in modo da ridurre le onde stazionarie sotto ad un rapporto di 1,5 (vedi fig.1).

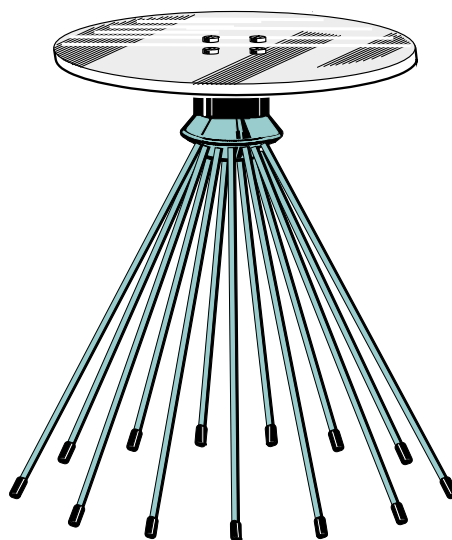


Fig.4 L'antenna a discone è composta da un disco posto in posizione orizzontale sopra ad un cono composto da 12-14 aste inclinate. Al disco orizzontale viene collegato il filo centrale di un cavo coassiale da 52-75 ohm e all'apice del cono la calza esterna dello stesso cavo.

Esempio di calcolo per i 144 MHz

Ammettiamo di voler realizzare una **discone** in grado di funzionare da **144 MHz** fino ed oltre i **500 MHz** e di voler conoscere quale diametro dovrà avere il **disco** e la lunghezza delle **aste** per realizzare la parte **conica** inferiore.

Soluzione = Come prima operazione dovremo calcolare il **diametro** del **disco A** (vedi fig.7) prendendo come riferimento la frequenza più **bassa** che desideriamo ricevere o trasmettere.

Per evitare di "tagliare" i **144 MHz** è consigliabile calcolare l'antenna su una frequenza inferiore, ad esempio i **142 MHz**:

$$(7.500 : 142) \times 0,7 = 36,97 \text{ centimetri}$$

numero che arrotonderemo a **37 centimetri**.

Poi calcoleremo la lunghezza degli **stili B**:

$$7.500 : 142 = 52,8 \text{ centimetri}$$

numero che arrotonderemo a **53 centimetri**.

Infine calcoleremo il **diametro** della **base conica** indicato con la lettera **C**:

$$(7.500 : 142) \times 0,84 = 44,36 \text{ centimetri}$$

numero che arrotonderemo a **45 cm**.

Come ultima operazione calcoleremo a quale **distanza** (vedi **S**) dovremo collocare il **disco** superiore dall'apice del **cono**:

$$(7.500 : 142) \times 0,084 = 4,43 \text{ centimetri}$$

numero che arrotonderemo a **4,5 cm**.

Variando la distanza **S** di pochi centimetri in più o in meno, riusciremo a **ridurre** le **onde stazionarie** sulla gamma che più frequentemente utilizziamo in trasmissione ed in ricezione.

È sempre preferibile arrotondare i numeri in **eccesso** per evitare di **tagliare** la frequenza più **bassa** perchè, come potete vedere nel grafico di fig.1, l'antenna **discone** riesce a mantenere il **rapporto** di **onde stazionarie** sotto **1,5** per le frequenze **superiori**, anche oltre i **500 MHz**, ma se si scende di **pochi MHz** sotto alla frequenza per la quale è stata calcolata, le onde stazionarie aumentano considerevolmente.

Con le dimensioni riportate l'antenna si accorderà su una frequenza **minima** di **140-142 MHz**.

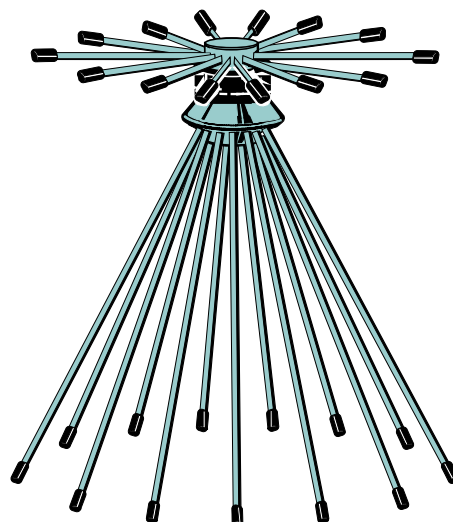


Fig.5 Il disco superiore orizzontale si può sostituire con 14-16 aste disposte a raggiera. Questa soluzione viene adottata quando il diametro del disco orizzontale ha delle dimensioni elevate. Infatti non possiamo escludere che in presenza di forte vento o di neve il disco possa staccarsi dal suo supporto isolante "S".

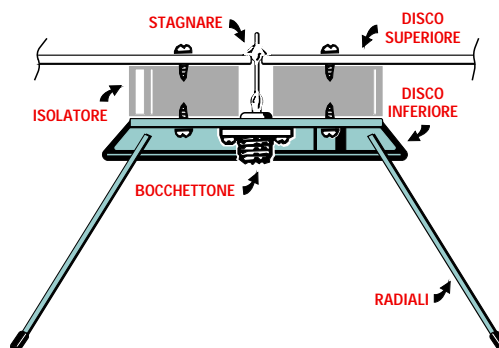


Fig.6 Al centro del supporto metallico inferiore va fissato il bocchettone per il cavo coassiale. Il terminale centrale di questo bocchettone va saldato sul disco orizzontale con un corto spezzone di filo di rame. Per isolare il disco superiore dal supporto inferiore si può utilizzare un blocchetto di materiale plastico.

Esempio di calcolo per i 72 MHz

Avendo appreso che quest'antenna ha una larghissima banda passante, vorremmo realizzare una **discone** che, partendo da una frequenza minima di **72 MHz**, ci permetta di ricevere tutte le frequenze fino ed oltre i **400 MHz**.

Soluzione = Come prima operazione dovremo calcolare il **diametro del disco A** prendendo come riferimento la frequenza più **bassa** che vogliamo ricevere.

Per evitare di "tagliare" i **72 MHz** prenderemo come riferimento **70 MHz**:

$$(7.500 : 70) \times 0,7 = 75 \text{ centimetri}$$

Poiché questo **diametro** è di elevate dimensioni, anziché usare un **disco** metallico che potrebbe staccarsi dal suo supporto in presenza di **vento** o di **neve**, conviene usare delle **aste orizzontali** disposte a raggiera come visibile in fig.8.

Come aste è possibile usare dei tubetti di **ottone** o di **rame** del diametro di **5-6 mm**.

Risolto il problema della raggiera orizzontale, calcoleremo la lunghezza delle **aste B**:

$$7.500 : 70 = 107,14 \text{ centimetri}$$

numero che arrotonderemo a **107 centimetri**.

Dopodiché calcoleremo il **diametro** della parte **conica** inferiore indicata con la lettera **C**:

$$(7.500 : 70) \times 0,84 = 90 \text{ centimetri}$$

Come ultima operazione calcoleremo a quale **distanza** (vedi **S**) dall'apice del **cono** dovremo collocare il **disco** superiore:

$$(7.500 : 70) \times 0,084 = 9 \text{ centimetri}$$

Se noteremo che l'antenna risulta **meno sensibile** su una determinata gamma, dovremo provare a variare la distanza **S** di pochi centimetri in più o in meno fino a vedere la lancetta dell'**S-Meter** del ricevitore deviare di qualche tacca in più verso il fondo scala.

Per tarare l'antenna si potrebbe sintonizzare il ricevitore su una emittente privata **FM** che trasmetta nella gamma **88-108 MHz** e poi verificare se, aumentando di **1 cm** la distanza **S**, il segnale **aumenta** oppure si **attenua**.

Se il segnale **non** aumenta lasceremo la distanza calcolata, se il segnale si **attenua** dovremo ridurre la distanza di **1-2 cm**.

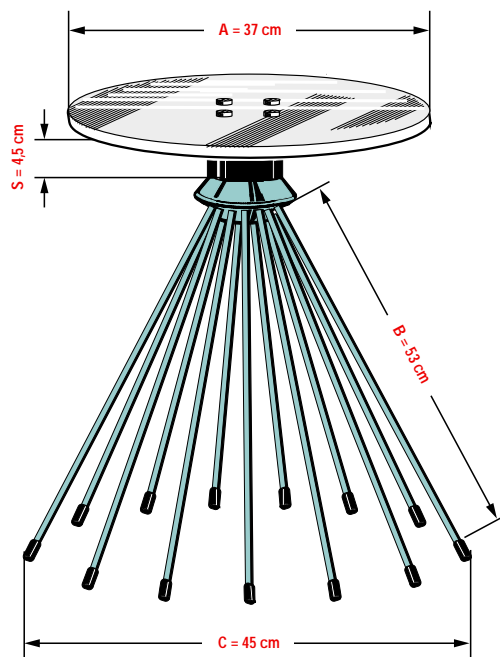


Fig.7 Dimensioni di un'antenna discone calcolata per i 142 MHz. Quest'antenna è in grado di ricevere e trasmettere fino ed oltre i 500 MHz con un rapporto di onde stazionarie inferiore a 1,5 (vedi fig.1).

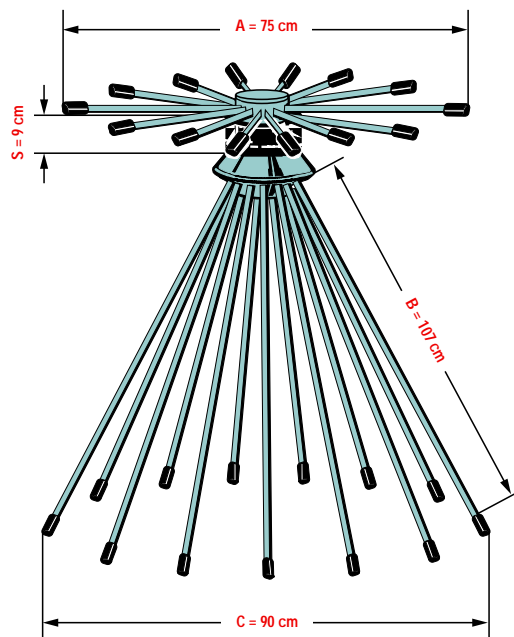


Fig.8 Dimensioni di un'antenna discone calcolata per una frequenza di 70 MHz. Il vantaggio offerto da quest'antenna è quello di risultare attiva fino ed oltre i 400 MHz, ma con una attenuazione di -3 dB.

ANTENNA a TRIFOGLIO

Quest'antenna, che **guadagna** circa **3 dB**, è composta da tre **settori** di cerchio lunghi $1/2\lambda$ collegati a delle linee parallele lunghe $1/4\lambda$ (vedi fig.1).

L'antenna a trifoglio è **omnidirezionale** ma, considerate le sue notevoli dimensioni, si usa normalmente per le sole gamme **VHF-UHF**.

Calcolata per la frequenza di **137,5 MHz**, riesce a captare con estrema facilità i segnali dei satelliti meteorologici **Polari**.

Come potete vedere in fig.2, le tre **estremità** delle **linee** lunghe $1/4\lambda$, contrassegnate dalla lettera **A** (in rosso nel disegno), devono essere collegate **insieme** e lo stesso dicasi per le tre estremità contrassegnate dalla lettera **B** (in azzurro nel disegno).

Se prima di realizzare questa antenna si volesse conoscere il **diametro** approssimativo di tale cerchio, si dovrebbe eseguire la semplice operazione:

$$\text{diametro cerchio in cm} = 14.400 : \text{MHz}$$

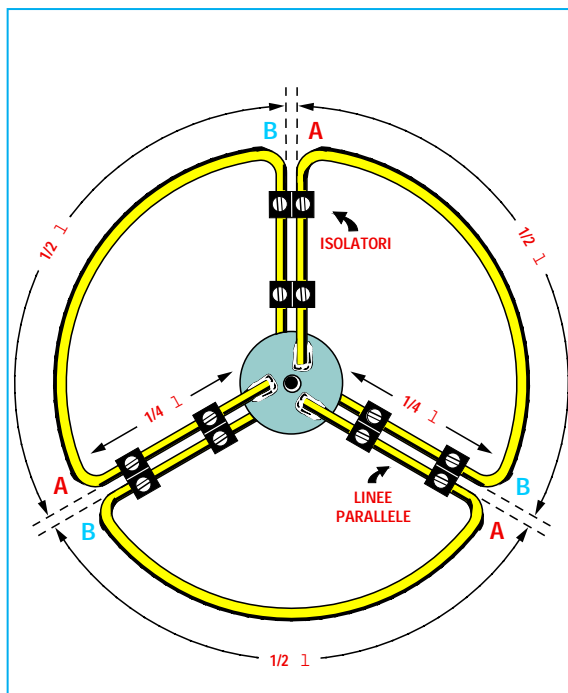
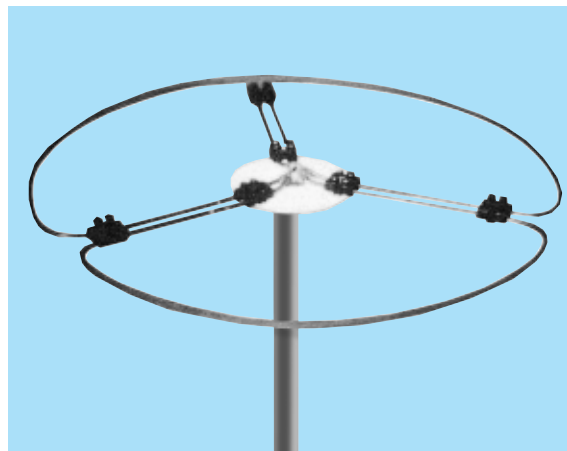


Fig.1 L'antenna a trifoglio è composta da tre settori di cerchio lunghi $1/2\lambda$ e da tre linee parallele lunghe $1/4\lambda$. Le estremità delle linee A e quelle delle linee B devono essere collegate insieme (vedi fig.2).



Quindi un'antenna calcolata per i **137,5 MHz** avrà diametro di circa **1 metro**:

$$14.400 : 137,5 = 104 \text{ centimetri}$$

L'impedenza caratteristica di quest'antenna si aggira intorno ai **7-9 ohm**, quindi se si desidera utilizzare un cavo coassiale da **52 o 75 ohm** è necessario collegare sul punto di giunzione **A-B** un piccolo compensatore da **3-30 pF** (vedi fig.2).

Se si dispone di un **Ponte RF**, si deve **tarare** questo compensatore fino ad accordare l'antenna sui **52 o 75 ohm**, mentre se si dispone di un **Misuratore di Ros o WSR**, lo si deve **tarare** fino a ridurre al minimo le **onde stazionarie**.

Ruotando questo compensatore sul valore minimo di **3-4 pF**, l'antenna si accorderà su una frequenza molto **più alta** rispetto a quella calcolata, quindi per accordarla sulla sua **esatta** frequenza conviene sempre partire dalla capacità **massima** di **30 pF** per poi scendere fino a metà corsa.

CONSIGLI per la REALIZZAZIONE

Per realizzare quest'antenna ci si deve procurare un filo o tubo di rame oppure di ottone del diametro di **4-5 mm** e se ne devono tagliare **3 spezzoni**, calcolandone la lunghezza con la formula:

$$\text{lunghezza in cm} = 28.800 : \text{MHz}$$

Le estremità di questi spezzoni devono essere ripiegate su una lunghezza di $1/4\lambda$, cioè:

$$\text{lunghezza } 1/4\lambda \text{ in cm} = 7.200 : \text{MHz}$$

Per tenere distanziate le tre linee da $1/4\lambda$ si possono usare dei **distanziatori plastici** o anche dei

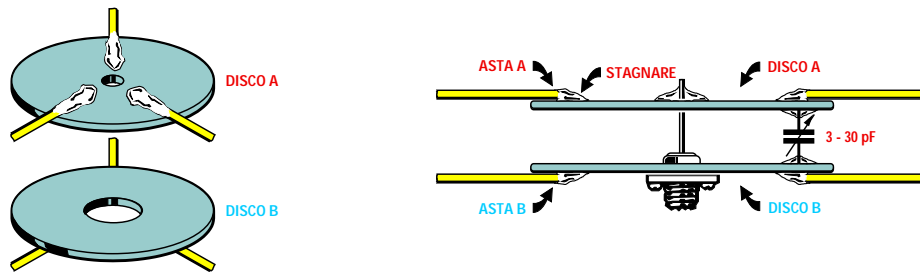


Fig.2 Per collegare insieme le tre estremità delle linee A e B si possono utilizzare due dischetti di ottone o di lamierino zincato del diametro di 6-7 cm. Sul disco superiore vanno saldate le estremità delle linee A e sul disco inferiore le estremità delle linee B. Per poter accordare l'antenna sulla frequenza centrale di lavoro, tra i due dischetti bisogna inserire un piccolo compensatore da 3-30 picofarad.



Fig.3 Per tenere distanziate le tre linee di 5-6 millimetri si possono usare dei distanziatori in plexiglas o meglio ancora dei morsetti mammut reperibili presso qualsiasi negozio di materiale elettrico. Facciamo presente che, distanziando le linee parallele più di 6 millimetri, aumenta la frequenza di risonanza dell'antenna.

comuni morsetti a **mammut** (vedi fig.3).

Dopo aver ripiegato a cerchio l'antenna, si devono prendere due piccoli **dischetti** di ottone o di lamiera zincata del diametro di circa **6-7 cm**.

Al centro di uno di questi dischetti deve essere fissato il **bocchettone** da utilizzare per la discesa del cavo coassiale.

Sul terminale **centrale** di questo bocchettone va saldato l'altro disco di ottone.

Sul disco superiore bisogna saldare le tre estremità delle linee **A** e sul disco inferiore le tre estremità delle linee **B** come visibile in fig.2.

Il piccolo **compensatore** per l'accordo andrà collegato tra i due dischetti **A-B**.

Esempio di calcolo

Desideriamo realizzare un'antenna a **trifoglio** sulla frequenza dei **137,5 MHz** per captare i segnali dei satelliti meteo **polari** tipo **NOAA**.

Soluzione = Come prima operazione dovremo calcolare la **lunghezza totale** del tubo di rame oppure ottone da utilizzare per **1** solo settore:

$$\text{lunghezza in cm} = 28.800 : \text{MHz}$$

$$28.800 : 137,5 = 209,45 \text{ centimetri}$$

valore che potremo arrotondare a **210 cm**.

Ripiegheremo quindi a **L** le due estremità di questo tubo o filo per una lunghezza di **1/4λ**:

$$7.200 : 137,5 = 52,36 \text{ centimetri}$$

valore che potremo arrotondare a **52,5 cm**.

Per tenere distanziate le due linee da **1/4λ** di circa **5-6 mm**, potremo utilizzare dei distanziatori plastici o, meglio ancora, dei morsetti mammut come evidenziato in fig.3.

La parte centrale, lunga **1/2λ**, va sagomata in modo da ottenere un **settore** di cerchio.

Se il cerchio ottenuto non risulta perfettamente circolare **non** importa, perchè l'antenna funzionerà ugualmente.

Questi **settori** di cerchio si potrebbero ad esempio ripiegare a **V** con ogni lato lungo **1/4λ**.

Per sintonizzare l'antenna sui **137,5 MHz** si può ricorrere ad un **Generatore RF** da sintonizzare sui **137,5 MHz**, applicando sulla sua uscita un filo lungo circa **1 metro** così da irradiare il segnale **RF**.

Una volta acceso un ricevitore e sintonizzato sui **137,5 MHz**, si può ruotare lentamente il **compensatore** da **3-30 pF** fino a trovare la posizione in cui la lancetta dello strumentino **S-Meter** devia verso il suo massimo.

STILO con SPIRA di accordo

Sulla base di un'antenna a stilo lunga $1/2\lambda$ è presente un circuito di accordo composto da **1 spira** e da una piccolissima **capacità**, che ci permette di **abbassare** l'alta impedenza dello stilo da $1/2\lambda$ sul basso valore di **52-75 ohm** del cavo coassiale.

Con quest'antenna è possibile ottenere un **guadagno** di circa **2 dB** rispetto ad uno stilo lungo $1/4\lambda$.

Poichè la lunghezza dello stilo è piuttosto rilevante, quest'antenna viene comunemente utilizzata per frequenze superiori ai **27 MHz**.

Infatti la **lunghezza** dello stilo da $1/2\lambda$ si calcola con la formula:

$$\text{lunghezza in centimetri} = 14.400 : \text{MHz}$$

mentre il **diametro** della **spira** con la formula:

$$\text{diametro in centimetri} = 960 : \text{MHz}$$

Per lo stilo conviene utilizzare del tubo di alluminio del diametro di **2-2,5 cm**, collocando sulla sua estremità inferiore un distanziatore isolante (vedi fig.2), ad esempio in plexiglas o plastica, che possa inserirsi nel tubo metallico utilizzato come palo di sostegno per lo stilo stesso.

La distanza tra i due tubi non è critica, comunque suggeriamo **2-3 cm**.

Per realizzare la **spira** si può usare del tubetto di rame oppure di alluminio del diametro di **5-6 mm** e per le due piastre che fungeranno da **capacità**, della piattina larga **25 mm** circa.

Sulla piastra collegata al tubo metallico di sostegno va fissato il **connettore** per il cavo di discesa. Sul terminale centrale del connettore va saldato un filo di rame, che andrà poi fissato con un morsetto in una precisa posizione della spira (vedi fig.3). L'altra piastra va fissata sull'estremità inferiore dello stilo verticale.

Installata l'antenna, provate a spostare la presa sulla **spira** in modo da ottenere il minimo di **onde stazionarie** oppure una impedenza di **52-75 ohm**.

Consigliamo di chiudere l'estremità superiore dello stilo con un tappo, per evitare che il tubo si possa riempire di acqua quando piove.

Se lo stilo dovesse flettersi a causa del vento, si potrebbero applicare sulla sua estremità dei fili di nailon (filo per la pesca in mare) da utilizzare come tiranti.

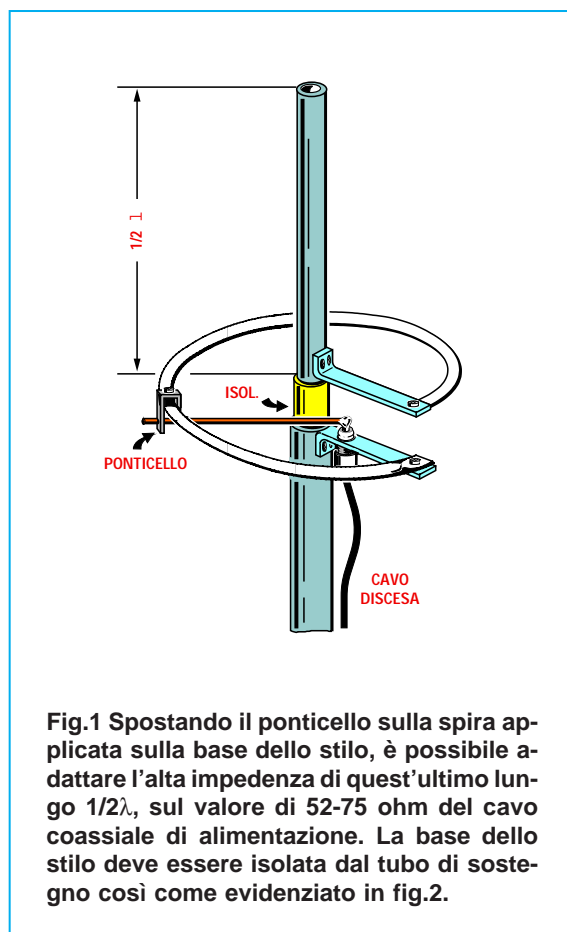
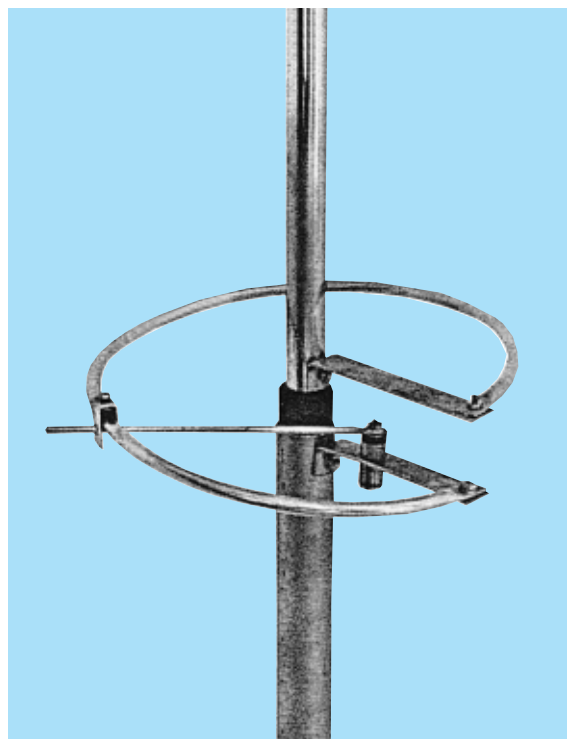


Fig.1 Spostando il ponticello sulla spira applicata sulla base dello stilo, è possibile adattare l'alta impedenza di quest'ultimo lungo $1/2\lambda$, sul valore di 52-75 ohm del cavo coassiale di alimentazione. La base dello stilo deve essere isolata dal tubo di sostegno così come evidenziato in fig.2.

1° Esempio di calcolo

Calcolare uno stilo verticale per la gamma:
144 - 146 MHz.

Soluzione = Lo stilo andrà calcolato sulla frequenza centrale di **145 MHz**, quindi la sua lunghezza risulterà pari a:

$$14.400 : 145 = 99,31 \text{ centimetri}$$

numero che potremo arrotondare a **99,5 cm.**

Il **diametro** della spira da applicare tra la base dello stilo e il palo di sostegno sarà di:

$$960 : 145 = 6,62 \text{ centimetri}$$

Questo diametro non è critico, quindi potremo arrotondarlo senza problemi a **6 cm** oppure a **7 cm.**

Dopo aver collegato il cavo coassiale all'antenna, bisognerà spostare il ponticello lungo la **spira** fino a trovare la posizione in cui le onde stazionarie scenderanno sotto un **rapporto** di **1,5.**

2° Esempio di calcolo

Calcolare uno stilo verticale da utilizzare per la gamma **CB** dei **27 MHz.**

Soluzione = Sapendo che questa gamma inizia da **26,9 MHz** e raggiunge un massimo di **27,5 MHz**, dovremo calcolare lo **stilo** per la frequenza **centrale** che corrisponde al valore di:

$$(26,9 + 27,5) : 2 = 27,2 \text{ MHz}$$

Quindi la lunghezza dello stilo da utilizzare sarà di:

$$14.400 : 27,2 = 529,41 \text{ centimetri}$$

Questo numero può essere tranquillamente arrotondato a **529 cm** oppure a **530 cm.**

Il **diametro** della spira da applicare tra la base dello stilo e il palo di sostegno sarà di:

$$960 : 27,2 = 35,29 \text{ centimetri}$$

numero che potremo arrotondare a **35 cm.**

Dopo aver collegato il cavo coassiale all'antenna, bisognerà spostare il ponticello sulla **spira** fino a ridurre al **minimo** le onde stazionarie.

Per togliere ogni residuo di onde stazionarie è possibile collegare un compensatore da **30-40 pF** tra le due estremità delle piastre (vedi fig.3).

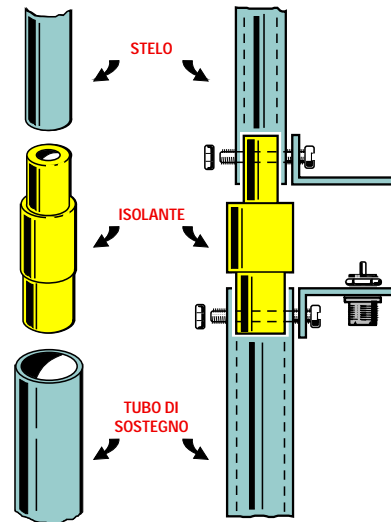


Fig.2 Per tenere isolato il tubo di alluminio dello stilo dal tubo di sostegno, si può usare un pezzo di materiale plastico dopo averlo fatto tornire in modo che possa entrare nei due tubi.

Il connettore per il cavo coassiale di alimentazione deve essere applicato sulla piastra fissata sul palo di sostegno.

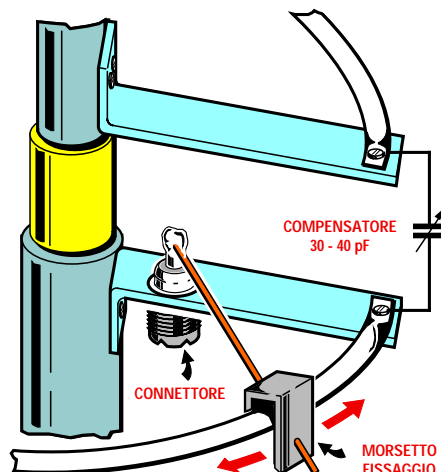


Fig.3 Sul terminale centrale del connettore BNC o PN, fissato sulla piastra del palo di sostegno, si dovrà saldare un filo di rame da 1-2 mm fissandolo poi sulla spira nella posizione in cui si ottiene il minimo di onde stazionarie. Per eliminare ogni residuo di onde stazionarie, è possibile avvicinare o distanziare le due piastre, oppure collegare alle due estremità della spira un compensatore da 30-40 pF.

ANTENNA a DOPPIA LOSANGA

Quest'antenna, normalmente utilizzata per le gamme **VHF** e **UHF**, è composta da due quadrati identici con i lati lunghi $1/4\lambda$ (vedi fig.1).

Se andiamo ad analizzare quest'antenna ci rendiamo conto che è formata da due **folded-dipoli** divaricati al centro così da formare due quadrati, con le estremità collegate in parallelo (vedi fig.2).

Sul punto di giunzione della linea di discesa è presente una impedenza compresa tra **70-80 ohm**.

Questa antenna, che è **bidirezionale**, permette di ottenere sia in **trasmissione** che in **ricezione** un **guadagno** di circa **4 dB** rispetto ad un normale dipolo lungo $1/2\lambda$.

Posizionando i due quadrati in **verticale** rispetto al suolo (vedi fig.1), la polarizzazione del segnale risulterà **orizzontale**.

Posizionando i due quadrati in **orizzontale**, la polarizzazione del segnale risulterà **verticale**.

Per realizzare quest'antenna basta ripiegare un sottile tubetto o filo di rame del diametro di **4-5 mm** in modo da ottenere **2 quadrati identici**.

Per calcolare la lunghezza dei bracci da $1/4\lambda$ in **metri** oppure in **centimetri** useremo le formule:

lunghezza $1/4\lambda$ in metri = $72 : \text{MHz}$

lunghezza $1/4\lambda$ in centimetri = $7.200 : \text{MHz}$

Applicando sul retro di quest'antenna **bidirezionale** una **rete metallica** che funga da **riflettore** la trasformeremo in un'antenna **direttiva**.

Le dimensioni della rete metallica non sono critiche, comunque consigliamo di utilizzare per la sua realizzazione queste formule:

lato stretto in centimetri = $(7.200 : \text{MHz}) \times 1,7$

lato largo in centimetri = $(7.200 : \text{MHz}) \times 3,3$

La **distanza** alla quale dovremo applicare la rete metallica dall'antenna può variare da:

minima in centimetri = $(7.200 : \text{MHz}) \times 0,47$

massima in centimetri = $(7.200 : \text{MHz}) \times 0,65$

Poichè al variare della distanza varia il valore della **impedenza**, dovremo ricercare sperimentalmente quella esatta per eliminare, in trasmissione,

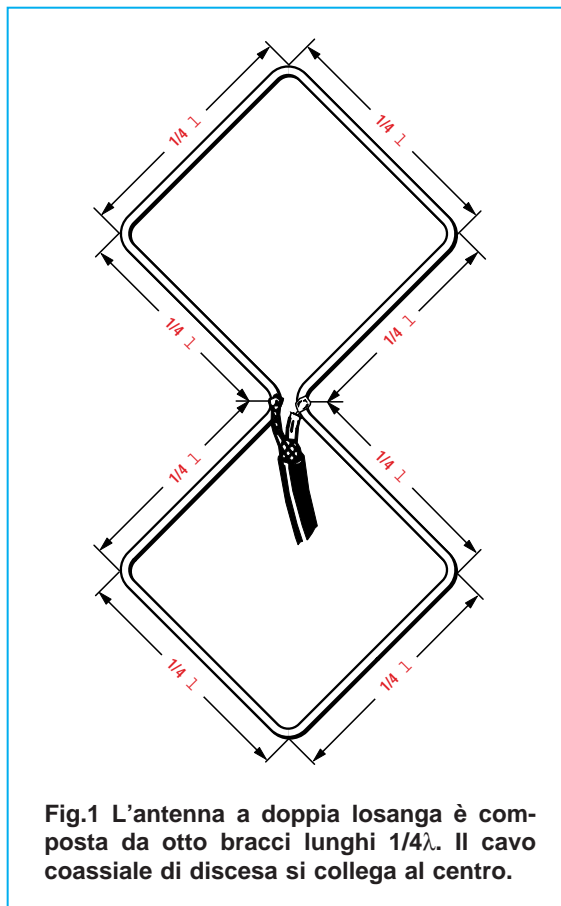
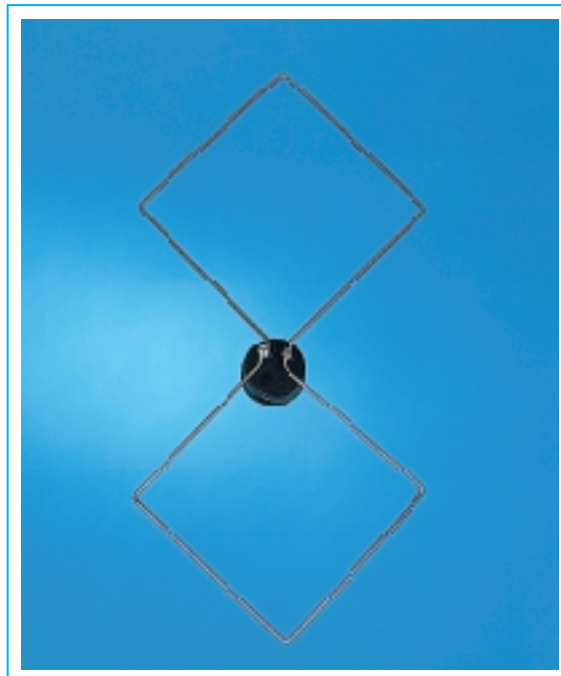


Fig.1 L'antenna a doppia losanga è composta da otto bracci lunghi $1/4\lambda$. Il cavo coassiale di discesa si collega al centro.

le onde stazionarie e per individuare, in ricezione, la posizione in cui si ottiene il massimo guadagno.

Esempio di calcolo

Vogliamo realizzare un'antenna a losanga **direttiva** per i **145 MHz**.

Oltre a calcolare la lunghezza dei bracci da $1/4\lambda$, vogliamo conoscere anche le dimensioni della **rete metallica** che funge da **riflettore** e la distanza minima e massima alla quale dovremo collocarla.

Soluzione = Come prima operazione dovremo calcolare la lunghezza in **centimetri** dei quattro bracci utilizzando la formula:

lunghezza $1/4\lambda$ in centimetri = $7.200 : \text{MHz}$

$7.200 : 145 = 49,65$ centimetri

Potremo tranquillamente arrotondare tale lunghezza a **49,5 cm** o anche a **50 cm**.

A questo punto potremo calcolare le dimensioni della rete metallica utilizzando le formule:

lato stretto in centimetri = $(7.200 : \text{MHz}) \times 1,7$

lato largo in centimetri = $(7.200 : \text{MHz}) \times 3,3$

Per i **145 MHz** ci serve un **riflettore** che abbia le seguenti dimensioni:

$(7.200 : 145) \times 1,7 = 84,41$ cm (lato stretto)

$(7.200 : 145) \times 3,3 = 163,86$ cm (lato largo)

Questi valori possono essere tranquillamente arrotondati a **85 x 164 cm**.

Per conoscere la **distanza** minima e massima alla quale applicare la rete metallica useremo queste due formule:

minima in centimetri = $(7.200 : \text{MHz}) \times 0,47$

massima in centimetri = $(7.200 : \text{MHz}) \times 0,65$

quindi otterremo questi valori:

$(7.200 : 145) \times 0,47 = 23,33$ cm

$(7.200 : 145) \times 0,65 = 32,27$ cm

Partendo da una distanza di **33 cm** avvicineremo la doppia losanga al **riflettore** fino a ridurre al minimo le onde stazionarie.

Facciamo presente che le maglie della rete metallica possono risultare anche molto larghe.

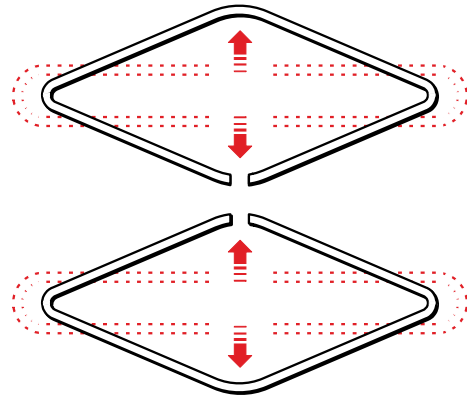


Fig.2 Se analizzate l'antenna a losanga scoprirete che è composta da due folded-dipoli, collegati in parallelo, aperti al centro in modo da formare due quadrati.

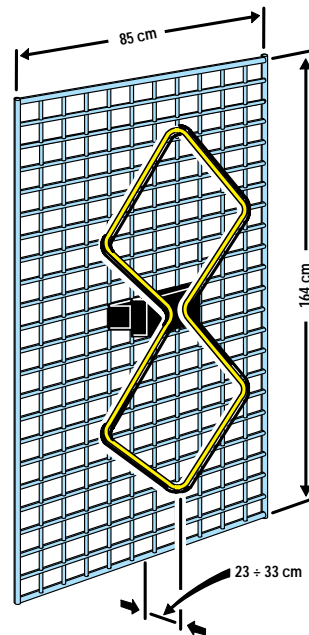


Fig.3 Applicando sul retro dell'antenna a doppia losanga una rete metallica si ottiene un'antenna direttiva. In questo disegno riportiamo le dimensioni da utilizzare per realizzare un'antenna direttiva per i 145 MHz. Collocando l'antenna in verticale si ottiene una polarizzazione orizzontale, collocandola in orizzontale si ottiene una polarizzazione verticale.

ANTENNA RETTANGOLARE

L'antenna rettangolare visibile in fig.1 è composta da due elementi ripiegati a **U** lunghi $3/4\lambda$, saldati uno sull'altro in modo da formare un telaio.

Quest'antenna, che guadagna circa **3 dB**, rispetto ad un normale dipolo ha una **ampia** banda passante e poichè sui due punti di giunzione è presente un valore d'impedenza che si aggira intorno ai **500-600 ohm**, per abbassarlo sui **52-75 ohm** si utilizza un adattatore a forma di **V** (vedi fig.2).

Per calcolare le dimensioni del telaio a **U** (vedi fig.1) dovremo usare le seguenti formule:

$$A \text{ in cm} = 5.600 : \text{MHz}$$

$$B \text{ in cm} = 8.350 : \text{MHz}$$

Per calcolare la lunghezza dei bracci **C** (vedi fig.2), che ci permetteranno di abbassare l'impedenza da **500-600 ohm** sul valore di **52-75 ohm**, dovremo usare la seguente formula:

$$C \text{ in cm} = 4.400 : \text{MHz}$$

Allungando o accorciando sperimentalmente i due bracci **C** dell'adattatore a **V**, potremo ridurre al minimo le onde stazionarie.

Nella **Tabella N.1** sono indicate le dimensioni in

centimetri di **A-B** e del braccio **C** dell'adattatore a **V**, calcolate sulla frequenza centrale indicata nella 1° colonna.

TABELLA N.1

frequenza centrale	larghezza di banda	dim. A	dim. B	dim. C
21,0 MHz	+/- 4 MHz	267	397	209,5
26,5 MHz	+/- 5 MHz	211	315	166,0
28,0 MHz	+/- 5 MHz	200	298	157,1
98,0 MHz	+/- 20 MHz	57,0	85,2	44,9
145 MHz	+/- 35 MHz	38,6	57,6	30,3
432 MHz	+/- 50 MHz	12,9	19,3	10,2

Se davanti all'antenna applichiamo dei **direttori**, il suo guadagno aumenta ulteriormente.

Con **2 riflettori** e **4+4 direttori** si riesce ad ottenere una direttiva con un **guadagno** di circa **12 dB**.

Con **2 riflettori** e **8+8 direttori** si riesce ad ottenere una direttiva con un **guadagno** di circa **14 dB**.

Per realizzare una **direttiva** composta da **2 riflettori** e **4+4 direttori**, è necessario collocare gli elementi come visibile in fig.3.

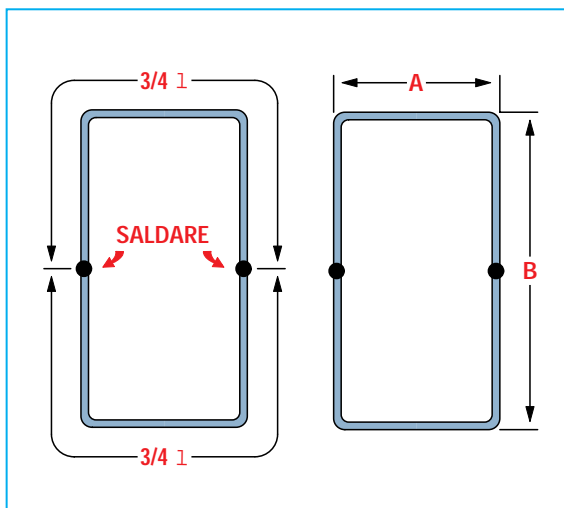


Fig.1 L'antenna rettangolare è composta da due bracci lunghi $3/4\lambda$ ripiegati a **U** e saldati uno sopra all'altro. Per realizzare quest'antenna dovete rispettare le dimensioni **A-B**, che calcolerete utilizzando le formule riportate nel testo.

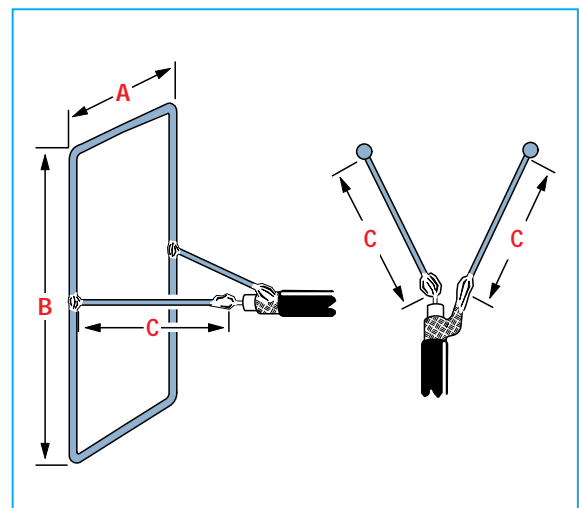


Fig.2 Poichè l'impedenza sui due punti di giunzione si aggira sui 500-600 ohm, per abbassarla sui 52-75 ohm è possibile utilizzare un semplice adattatore a forma di **V**. Nel testo è riportata la formula per calcolare la lunghezza dei due bracci **C**.

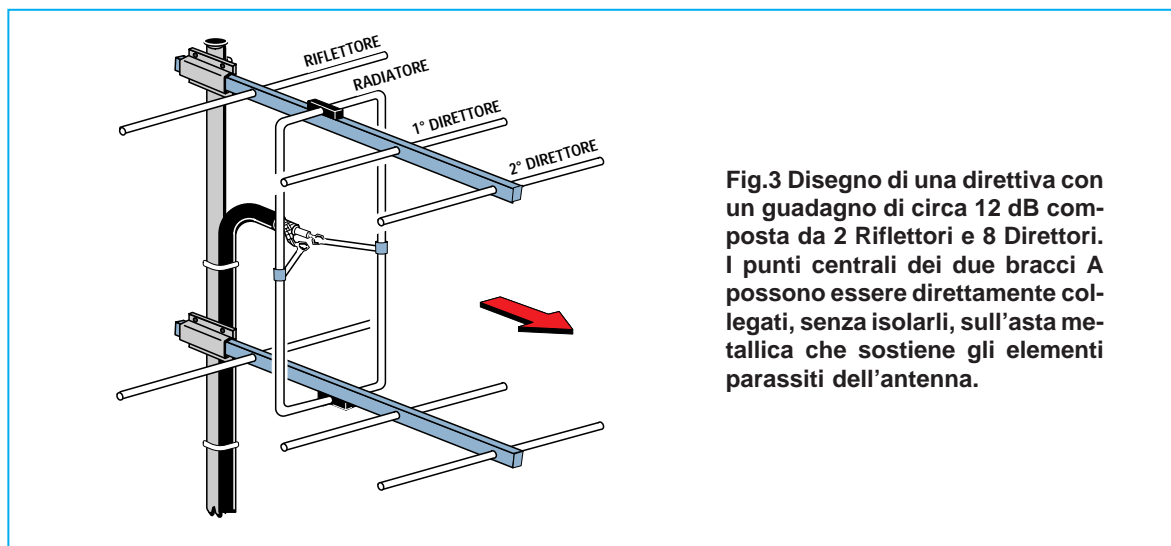


Fig.3 Disegno di una direttiva con un guadagno di circa 12 dB composta da 2 Riflettori e 8 Direttori. I punti centrali dei due bracci A possono essere direttamente collegati, senza isolarli, sull'asta metallica che sostiene gli elementi parassiti dell'antenna.

Per calcolare la **lunghezza** degli elementi e la loro **distanza** consigliamo di usare le seguenti formule:

lunghezza Riflettore in cm	= 15.000 : MHz
spaziatura in cm	= (30.000 : MHz) x 0,28
dimensioni Radiatore (vedi formule A-B-C)	
spaziatura in cm	= (30.000 : MHz) x 0,16
lunghezza 1° Direttore in cm	= 12.800 : MHz
spaziatura in cm	= (30.000 : MHz) x 0,19
lunghezza 2° Direttore in cm	= 12.400 : MHz
spaziatura in cm	= (30.000 : MHz) x 0,20

Avvicinando o allontanando di pochi centimetri i **due primi direttori**, riusciremo a ridurre al minimo le onde stazionarie sull'elemento **radiante**.

Per realizzare una **direttiva** composta da **2 riflet-**

tori e 8+8 direttori, è necessario collocare gli elementi come visibile in fig.4.

Per calcolare la **lunghezza** degli elementi e la **distanza** tra essi consigliamo di usare le formule:

lunghezza Riflettore in cm	= 15.000 : MHz
spaziatura in cm	= (30.000 : MHz) x 0,28
dimensioni Radiatore (vedi formule A-B-C)	
spaziatura in cm	= (30.000 : MHz) x 0,16
lunghezza 1° Direttore in cm	= 12.800 : MHz
spaziatura in cm	= (30.000 : MHz) x 0,19
lunghezza 2° Direttore in cm	= 12.400 : MHz
spaziatura in cm	= (30.000 : MHz) x 0,20
lunghezza 3° Direttore in cm	= 12.000 : MHz
spaziatura in cm	= (30.000 : MHz) x 0,20
lunghezza 4° Direttore in cm	= 11.800 : MHz

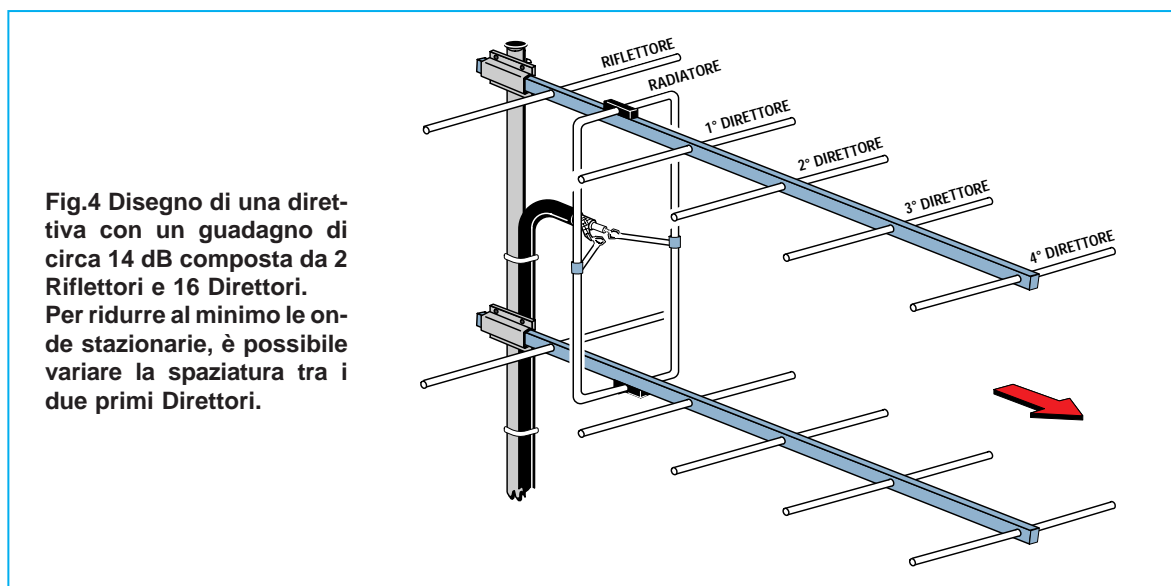


Fig.4 Disegno di una direttiva con un guadagno di circa 14 dB composta da 2 Riflettori e 16 Direttori. Per ridurre al minimo le onde stazionarie, è possibile variare la spaziatura tra i due primi Direttori.

ANTENNE DIRETTIVE tipo QUAD

Il nome di antenna **Quad** deriva dalla forma quadrata degli elementi che la compongono.

Ogni lato del quadrato è lungo $1/4\lambda$, quindi la lunghezza del perimetro è di 1λ .

In pratica, l'elemento **riflettore** risulta più lungo dell'elemento **radiante**, mentre il **direttore** risulta più corto.

Rispetto ad una direttiva **Yagi**, la **Quad** presenta il vantaggio di avere un basso angolo di irradiazione e di essere quindi particolarmente idonea per collegamenti a lunga distanza.

Un altro vantaggio della **Quad** è il suo **guadagno**, che è di circa **3 dB** maggiore rispetto ad una **Yagi** provvista dello stesso numero di elementi.

Quindi se con una **Yagi** da **3 elementi** si riesce ad ottenere un **guadagno** di circa **6-7 dB**, realizzando una **Quad** con lo stesso numero di elementi si riesce ad ottenere un guadagno di circa **9-10 dB**.

Per motivi d'ingombro, le direttive **Quad** vengono normalmente costruite per le sole gamme **VHF-UHF**, ma volendo si possono realizzare anche per le gamme decametriche.

Una QUAD a 3 ELEMENTI

Per realizzare una **Quad** a **3 elementi** idonea per le gamme **VHF-UHF** consigliamo di utilizzare del filo di rame o ottone del diametro di **3-4 mm**.

Le formule per calcolare la lunghezza di ciascun lato e la **distanza** alla quale fissare i tre elementi sono le seguenti:

Formule per calcolare lunghezza e spaziatura espresse in millimetri

lunghezza lati Riflettore	= 76.000 : MHz
spaziatura = (300.000 : MHz) x 0,20	
lunghezza lati Radiatore	= 71.500 : MHz
spaziatura = (300.000 : MHz) x 0,12	
lunghezza lati 1° Direttore	= 66.000 : MHz

Le estremità dei fili del **riflettore** e del **direttore** andranno cortocircuitate, mentre quelle del **radiatore** andranno tenute distanziate di circa **20 mm** per poter saldare il cavo coassiale di discesa da **52 ohm** (vedi fig.1).

Il **centro** del lato superiore di questi tre elementi può essere fissato su un trafilato in alluminio da **10x10 mm** senza isolamento (vedi fig.2).

Realizzata l'antenna, con un **Rosmetro** dovremo

calcolare le onde stazionarie e, se queste fossero elevate, potremmo **ridurle** avvicinando o allontanando il **direttore** rispetto il **radiatore**.

Avvicinando il **direttore** al **radiatore** di qualche centimetro, il valore d'impedenza **scende**, mentre allontanandolo, il valore d'impedenza **aumenta**.

Come per ogni altra antenna, anche per le **Quad** il valore dell'impedenza varia notevolmente al variare dell'altezza dal suolo.

Esempio di calcolo

Vogliamo progettare una **Quad** a **3 elementi** per i **432 MHz**, quindi vorremmo conoscere la lunghezza dei quattro lati da $1/4\lambda$ e la distanza alla quale dovremo collocare il **riflettore** e il **direttore**.

Soluzione = Utilizzando le formule precedentemente indicate, otterremo queste misure in **mm**:

lunghezza lati Riflettore	76.000 : 432 = 175,9 mm
spaziatura = (300.000 : 432) x 0,20	= 138,8 mm
lunghezza lati Dipolo	71.500 : 432 = 165,5 mm
spaziatura = (300.000 : 432) x 0,12	= 83,3 mm
lunghezza lati 1° Direttore	66.000 : 432 = 145,8 mm

Una QUAD a 5 ELEMENTI

Con la **Quad** a **5 elementi** visibile in fig.3 si ottiene una direttiva con un **guadagno** di circa **12-13 dB**.

Per la sua realizzazione si può usare del filo di rame o ottone del diametro di **3-4 mm**, calcolando poi la lunghezza di ogni lato e la **distanza** degli elementi utilizzando le seguenti formule:

Formule per calcolare lunghezza e spaziatura espresse in millimetri

lunghezza lati Riflettore	= 76.000 : MHz
spaziatura = (300.000 : MHz) x 0,20	
lunghezza lati Radiatore	= 71.500 : MHz
spaziatura = (300.000 : MHz) x 0,12	
lunghezza lati 1° Direttore	= 66.000 : MHz
spaziatura = (300.000 : MHz) x 0,15	
lunghezza lati 2° Direttore	= 64.000 : MHz
spaziatura = (300.000 : MHz) x 0,20	
lunghezza lati 3° Direttore	= 62.000 : MHz

Questa **Quad** può essere trasformata anche in una a **4 elementi** togliendo il **3° direttore**.

Con **4 elementi** il **guadagno** risulterà minore di circa **1,5 dB** rispetto ad una **Quad** a **5 elementi**.

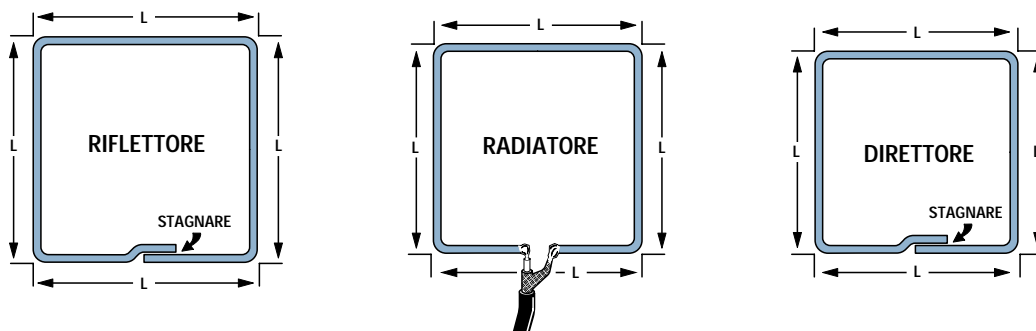


Fig.1 Gli elementi di un'antenna Quad possono essere realizzati utilizzando del filo di rame o di ottone del diametro di 3-4 mm. I lati di questi quadrati, lunghi circa $1/4\lambda$, vanno calcolati con le formule riportate nel testo. Le estremità dei fili del Riflettore e del Direttore vanno saldate insieme (consigliamo di tenere le estremità di questi due fili più lunghe di circa 20 mm, poi di sovrapporle e quindi saldarle). Le estremità del Radiatore vanno tenute distanziate di circa 20 mm per saldare il cavo coassiale da 52 ohm.

Fig.2 Disegno di una direttiva Quad a 3 elementi. Il "centro" del lato superiore di questi elementi può essere fissato su un trafilato in alluminio da 10x10 mm. In sostituzione del trafilato in alluminio potete usare anche un righello di materiale plastico. L'elemento Radiatore può essere posizionato con l'ingresso del cavo coassiale rivolto verso l'alto, cioè in direzione del righello di sostegno.

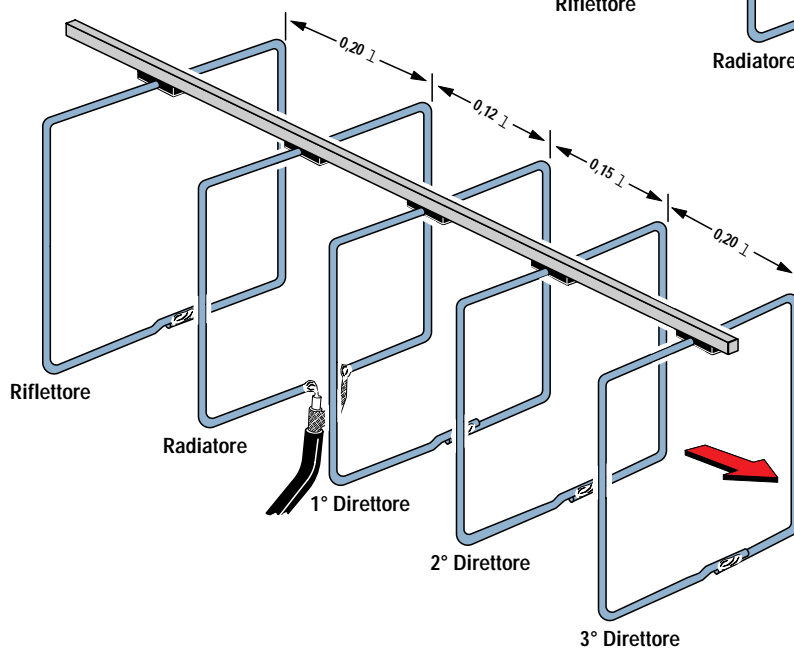
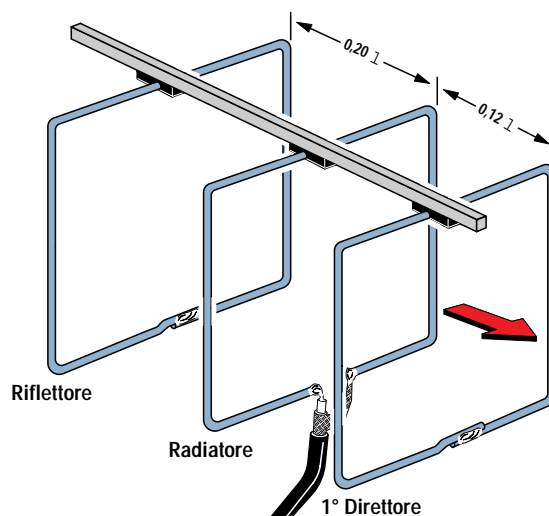


Fig.3 Disegno di una Quad a 5 elementi. Togliendo l'ultimo Direttore può essere trasformata in una Quad a 4 elementi.

FOLDED DIPOLE CIRCOLARE

Molti anni fa quest'antenna fu progettata per essere installata sulle roulotte per captare da qualsiasi direzione le poche emittenti **FM** attive.

Successivamente, visto che tutti i proprietari di roulotte preferivano installare antenne per captare la **TV** anziché la **FM**, non venne più prodotta.

Diversi radioamatori in possesso di questi folded-dipoli circolari per la **FM** pensarono di accorciarli per poterli utilizzare per ricevere e trasmettere sui **144-146 MHz**, oppure per ricevere i satelliti meteo **polari**, ottenendo dei risultati soddisfacenti.

Per realizzare un'antenna circolare si utilizza una normale **folded-dipole**, lo si ripiega a **cerchio** e in questo modo si ottiene un'antenna di dimensioni molto ridotte ed **omnidirezionale** (vedi fig.1).

La **circonferenza** del cerchio pari a $1/2\lambda$ (vedi fig.3) si ricava con la formula:

$$\text{circonferenza in centimetri} = 14.400 : \text{MHz}$$

mentre il **diametro** con la formula:

$$\text{diametro in centimetri} = (14.400 : \text{MHz}) : 3,14$$

Un'antenna calcolata per i **145 MHz** avrà pertanto una **circonferenza** pari a:

$$14.400 : 145 = 99,31 \text{ centimetri}$$

e un **diametro** di:

$$(14.400 : 145) : 3,14 = 31,62 \text{ centimetri}$$

Il diametro risulterà leggermente **maggiore**, perché le due estremità del folded-dipolo vanno tenute distanziate di circa **3 cm** (vedi fig.3).

In corrispondenza del punto in cui andrebbe collegato il cavo di discesa è presente una **impedenza** di circa **200 ohm**, quindi per poter utilizzare un cavo da **52 ohm** è indispensabile l'utilizzo di un **trasformatore d'impedenza**.

Poiché una sola antenna guadagna **0 dB**, chi volesse aumentare il **guadagno** per portarlo sui **4,5 dB** circa dovrà collegarne due in **parallelo** e questa condizione si può ottenere collegando le due antenne in **fase** o in **opposizione di fase** come ora spieghiamo.

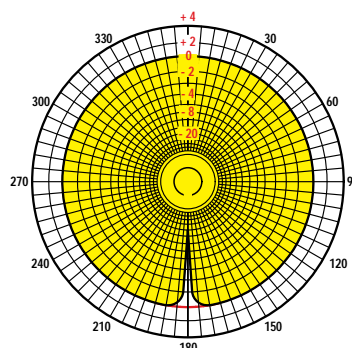


Fig.1 Lobo d'irradiazione, sul piano orizzontale, di un folded-dipole circolare. Come potete notare, anteriormente in corrispondenza dell'apertura il segnale subisce una brusca attenuazione.

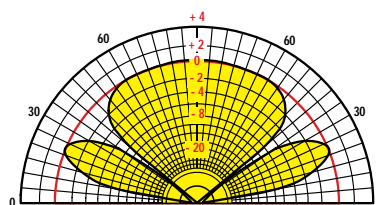


Fig.2 Lobo d'irradiazione, sul piano verticale, di un solo folded-dipole. Come potete vedere, sui 40° circa il segnale subisce un'attenuazione. Variando l'altezza dal suolo e la distanza dei due folded-dipoli diminuiscono i gradi dei due lobi laterali.

COLLEGAMENTO in FASE

Per collegare in **fase** due antenne circolari è necessario utilizzare due spezzoni di cavo coassiale da **75 ohm** lunghi $1/4\lambda$ ed applicare, sulla loro **giunzione**, un cavo di discesa da **52 ohm** come appare ben evidenziato in fig.5.

Nel grafico riportato in fig.6 è possibile vedere come variano il **guadagno** e l'**impedenza** al variare della distanza **D**: per ottenere il massimo **guadagno** è necessario distanziare i due dipoli per un fattore **D** pari a circa **0,5** di lunghezza d'onda. Per calcolare la **distanza** in funzione della lunghezza d'onda dovremo usare questa formula:

$$\begin{aligned} \text{distanza in metri} &= (288 : \text{MHz}) \times 0,5 \\ \text{distanza in centimetri} &= (28.800 : \text{MHz}) \times 0,5 \end{aligned}$$

Per calcolare la **lunghezza** dei due spezzoni di cavo coassiale lunghi $1/4\lambda$ useremo questa formula:

$$\text{lunghezza in centimetri} = (7.200 : \text{MHz}) \times 0,82$$

Il numero **0,82** è la **velocità** di **propagazione** dei cavi coassiali da **75 ohm** usati negli impianti **TV**.

Tenete presente che i calcoli **teorici** ci danno sempre dei valori molto approssimativi, perchè basta variare la **distanza** dal suolo e quella tra i due dipoli per ottenere delle notevoli variazioni.

COLLEGAMENTO in OPPOSIZIONE di FASE

Per collegare in **opposizione di fase** i due dipoli è necessario congiungerli con uno spezzone di cavo coassiale da **75 ohm** lungo $3/4\lambda$, collegando alla **calza di schermo** il terminale **A1** ed al filo **centrale** il terminale **A2** (vedi fig.7).

Sull'opposta estremità collegheremo il terminale **B1** al filo **centrale** ed il terminale **B2** alla **calza di schermo**.

Per ottenere un **guadagno** di circa **4,5 dB** dovremmo distanziare i due dipoli circolari per un fattore di **0,15-0,18** di lunghezza d'onda (vedi fig.8), ma poichè a questa distanza si ottiene un valore di impedenza minore di **20 ohm**, se vogliamo utilizzare per la discesa un cavo coassiale da **52 ohm** ci conviene spaziare i due dipoli per un fattore di circa **0,4** di lunghezza d'onda.

Per calcolare la **distanza** in funzione della lunghezza d'onda dovremo usare questa formula:

$$\begin{aligned} \text{distanza in metri} &= (288 : \text{MHz}) \times 0,4 \\ \text{distanza in centimetri} &= (28.800 : \text{MHz}) \times 0,4 \end{aligned}$$

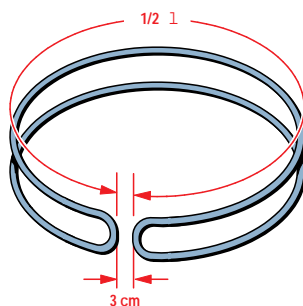


Fig.3 La circonferenza del cerchio è pari ad $1/2$ di lunghezza d'onda, quindi per conoscerne il diametro è sufficiente dividere la circonferenza per 3,14.



Fig.4 Collegando due folded-dipoli in fase o in opposizione di fase è possibile ottenere un guadagno di circa 4,5 dB. All'interno delle due scatole visibili nella foto sono inseriti dei piccoli trasformatori in ferrite, che provvedono ad adattare l'impedenza del folded-dipole sul valore dell'impedenza del cavo coassiale utilizzato per la discesa, cioè sui 75 oppure sui 52 ohm.

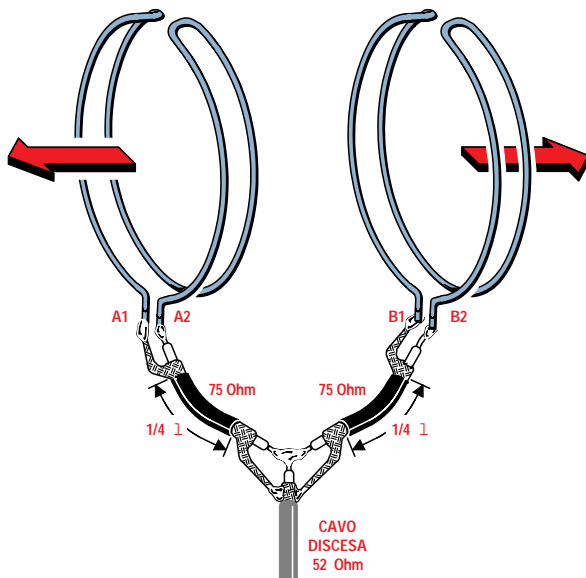
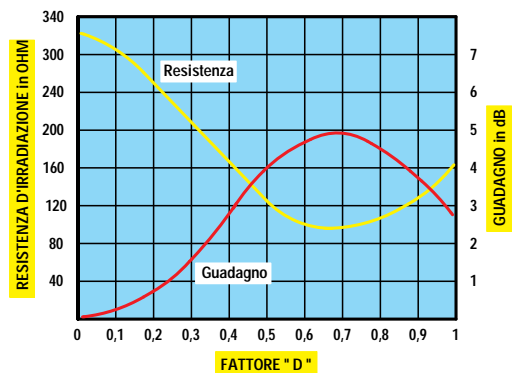


Fig.5 Per collegare in fase due folded-dipoli dovete utilizzare due spezzoni di cavo coassiale da 75 ohm lunghi $1/4\lambda$ (leggere testo). Sulla giunzione di questi due spezzoni potete collegare il cavo di discesa da 52 ohm. Ricordatevi di collegare i terminali A1-B1 dei due folded-dipoli alla calza di schermo e i terminali A2-B2 al filo centrale del cavo coassiale.

Fig.6 In questo grafico potete vedere come variano il guadagno e il valore d'impedenza di due dipoli collegati in fase al variare della distanza. Il massimo guadagno si otterrebbe con un fattore D di 0,6-0,7 ma a questa distanza si ottiene una impedenza di 100 ohm, quindi per avere 75-52 ohm si deve scendere su un fattore D di 0,5.



Per calcolare la **lunghezza** dello spezzone di cavo coassiale lungo $3/4\lambda$ useremo questa formula:

$$\text{lunghezza in centimetri} = (21.600 : \text{MHz}) \times 0,82$$

Il numero **0,82** è la **velocità** di **propagazione** dei cavi coassiali da **75 ohm**.

Dopo aver montato i due dipoli, dovremo avvicinarli o allontanarli sperimentalmente in modo da ottenere il massimo guadagno in **ricezione** e da ridurre al **minimo** le onde stazionarie se li utilizziamo in **trasmissione**.

POSIZIONE dei due CERCHI

Collocando i due cerchi come visibile in fig.9 otterremo un'antenna **bidirezionale** con un guadagno medio di circa **4 dB**.

Collocandoli invece come indicato in fig.10, otterremo sul piano orizzontale un'antenna **bidirezionale** (vedi fig.11) e sul piano verticale un lobo molto simile a quello riprodotto in fig.12: molti radioamatori utilizzano quest'antenna in tale posizione per captare i segnali dei satelliti meteorologici **polari**.

Esempio di calcolo

Vogliamo realizzare un'antenna in **opposizione di fase** per la ricezione dei satelliti meteo **polari** che trasmettono sui **137-138 MHz**, quindi dobbiamo calcolare la **circonferenza**, il **diametro** e la lunghezza dello spezzone di **cavo coassiale da 75 ohm** da utilizzare per collegare i due dipoli.

Soluzione = Come prima operazione dovremo calcolare la circonferenza usando la formula:

$$\text{circonferenza in centimetri} = 14.400 : \text{MHz}$$

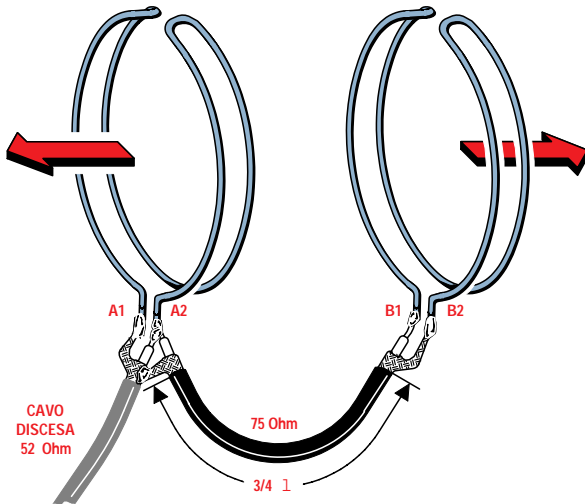
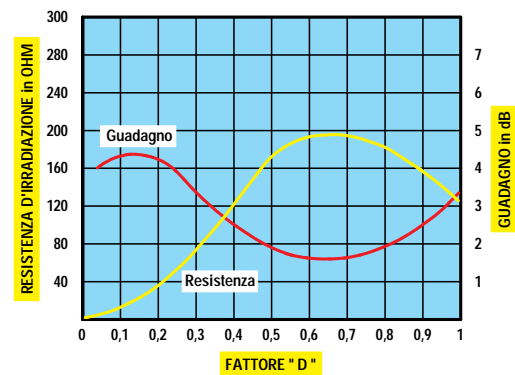


Fig.7 Per collegare in opposizione di fase due folded-dipoli dovete utilizzare uno spezzone di cavo coassiale da 75 ohm lungo $3/4\lambda$. Alla calza di schermo, posta a sinistra, va collegato il terminale A1 e al filo centrale il terminale A2. Sull'opposta estremità posta a destra, il terminale B2 va collegato alla calza di schermo ed il terminale B1 al filo centrale.

Fig.8 In questo grafico potete vedere come variano il guadagno e il valore d'impedenza di due dipoli collegati in "opposizione di fase" al variare della distanza. Il massimo guadagno si otterrebbe con un fattore D di 0,15 ma poichè a questa distanza si ha un valore d'impedenza minore di 20 ohm, conviene scegliere un fattore D di 0,4.



Come frequenza useremo **137,5 MHz** che è la frequenza centrale di **137-138 MHz**:

$$14.400 : 137,5 = 104,72 \text{ centimetri}$$

Conoscendo la circonferenza potremo dedurre il valore del **diametro** dividendola per **3,14**:

$$(14.400 : 137,5) : 3,14 = 33,35 \text{ cm}$$

Ora calcoleremo a quale **distanza** in **centimetri** dobbiamo collocare i due folded-dipoli:

$$\text{distanza in centimetri} = (28.800 : \text{MHz}) \times 0,4$$

$$(28.800 : 137,5) \times 0,4 = 83,78 \text{ cm}$$

valore che potremo arrotondare a **84 cm**.

A questo punto calcoleremo la **lunghezza** dello

spezzone da $3/4\lambda$ del cavo coassiale da **75 ohm** necessario per accoppiare i due dipoli:

$$\text{lunghezza in centimetri} = (21.600 : \text{MHz}) \times 0,82$$

$$(21.600 : 137,5) \times 0,82 = 128,81 \text{ cm}$$

valore che potremo arrotondare a **129 cm**.

Capovolgendo i due folded-dipoli come visibile in fig.14, questi risulteranno già collocati in **opposizione di fase**, quindi non dovremo più **incrociare** le connessioni sul cavo coassiale.

Pertanto sull'estremità superiore del cavo collegheremo il terminale **A1** alla **calza di schermo** e il terminale **A2** al filo **centrale**.

Sull'opposta estremità, collegheremo il terminale **B2** alla **calza di schermo** e il terminale **B1** al filo **centrale** (vedi fig.14).

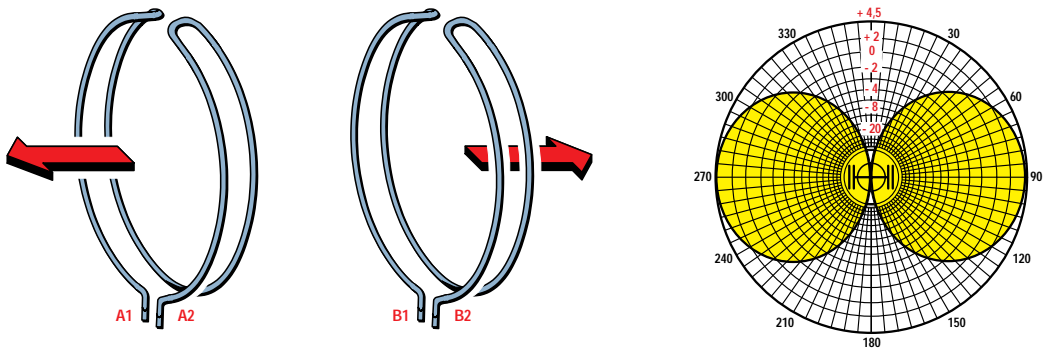


Fig.9 Collocando i due cerchi come illustrato in figura si ottiene un'antenna bidirezionale con un guadagno medio di circa 4,5 dB. In questa posizione si possono collocare sia i folded-dipoli collegati in fase che quelli collegati in opposizione di fase, rispettando le distanze che potete calcolare con le formule che abbiamo riportato nel testo.

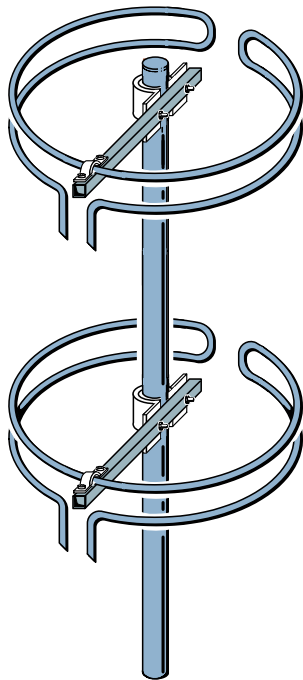


Fig.10 Collocando i due folded-dipoli uno sopra all'altro si ottiene un'antenna omnidirezionale (vedi fig.11) con un guadagno medio di circa 4 dB. In questa posizione l'antenna è idonea a captare i segnali dei satelliti meteorologici Polari.

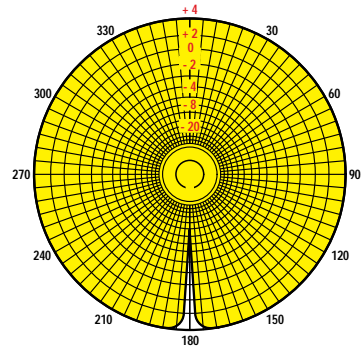


Fig.11 Diagramma d'irradiazione sul piano orizzontale dell'antenna di fig.10.

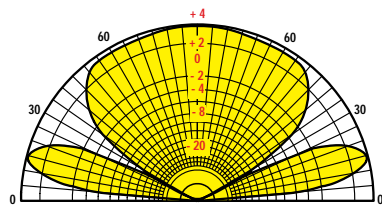
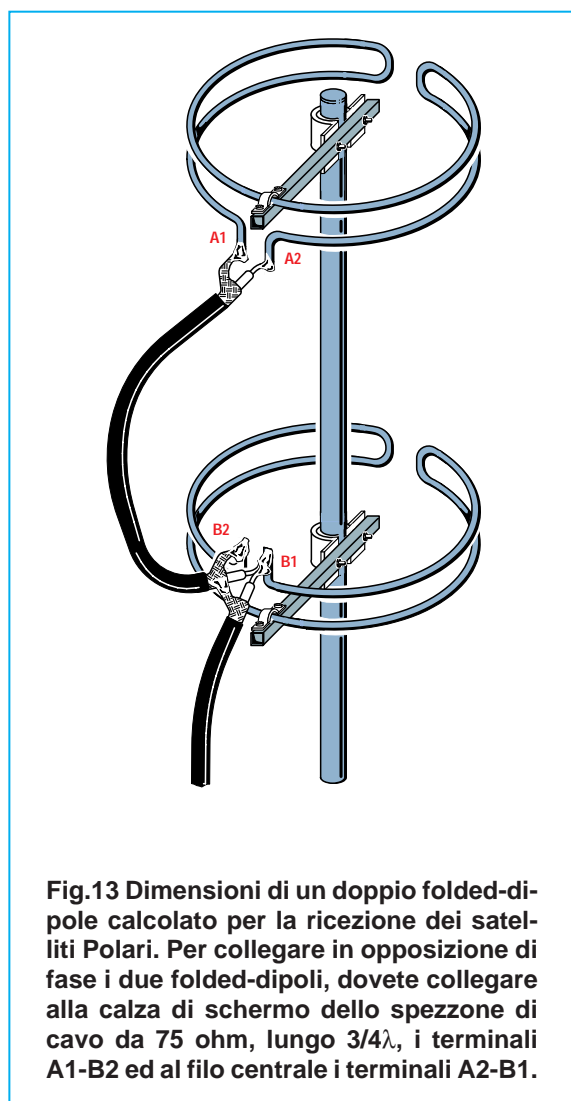


Fig.12 Diagramma d'irradiazione sul piano verticale dell'antenna di fig.10.

QUALCHE UTILE CONSIGLIO

Per sostenere i due folded-dipoli è possibile collocare al centro del disco superiore un'asta metallica fissandola sul palo di sostegno (vedi fig.13). Non è necessario utilizzare un supporto **isolante**, perchè nel punto **centrale** del cerchio superiore è presente un **nodo di tensione**, vale a dire **0 volt**. Se acquistate un normale folded-dipolo per la **FM**, potete liberamente accorciarlo e sagomarlo a cerchio per utilizzarlo sulle frequenze dei **144-146 MHz** o sui **137-138 MHz**.

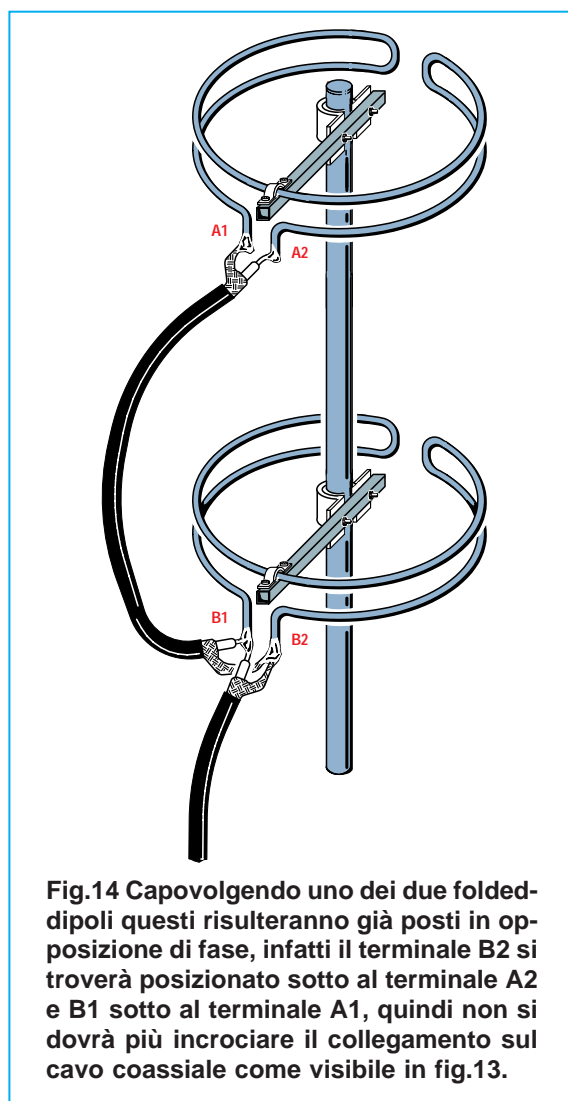
Poichè i tubi di questi folded-dipoli sono di alluminio, dopo averne accorciate le estremità, li dovrete collegare insieme con due spezzoni di filo di rame che fisserete lateralmente per mezzo di fascette metalliche.



Se i due terminali **A1-A2** del folded-dipolo, dove andrebbe applicato il cavo di discesa, entrano in una piccola **scatola di plastica** come visibile in fig.4, tenete presente che al loro interno è inserito un piccolissimo trasformatore in **ferrite** che serve per adattare l'impedenza del folded-dipolo alla impedenza del cavo coassiale usato per la discesa.

Questo trasformatore normalmente risulta fissato sul **retro** del circuito stampato, quindi aprendo la scatola non lo vedrete.

I folded-dipoli provvisti di questo trasformatore adattatore d'impedenza possono essere tranquillamente utilizzati in **ricezione**, ma **non in trasmissione** perchè, eccitandoli con un segnale **RF** anche di pochi watt, **esploderebbero**.



ANTENNA H (due dipoli collegati in PARALLELO)

Quest'antenna è chiamata **H** perchè collegando in **parallelo** due dipoli si ottiene una forma simile a questa lettera dell'alfabeto.

In un'antenna **H** il segnale captato dal **primo** dipolo si somma al segnale captato dal **secondo** e ciò produce un aumento del **guadagno** di circa **4 dB** rispetto al segnale fornito da un solo dipolo.

I due dipoli possono essere collegati in **fase** o in **opposizione di fase** e ora vi spiegheremo quali vantaggi o svantaggi derivino dall'usare questi due diversi accoppiamenti.

COLLEGAMENTO in FASE

Un collegamento in **fase** si ottiene congiungendo due dipoli, lunghi $1/4\lambda$, tramite due fili **paralleli** distanziati tra loro di circa **2-3 cm** (vedi fig.1).

In quest'antenna il **cavo** di **discesa** deve essere collegato al **centro** delle due linee parallele, diversamente il segnale captato o trasmesso si **annulla**.

Nel grafico riportato in fig.2 è possibile vedere come variano il **guadagno** e l'**impedenza** dei due dipoli collegati in **fase** al variare della distanza **D**.

Per ottenere un **guadagno** di circa **4,5 dB** i due dipoli devono essere distanziati per un valore pari a circa **0,65** di lunghezza d'onda (vedi il fattore **D**), ma a questa distanza si ottiene una impedenza di circa **45 ohm**.

Per ottenere un valore d'**impedenza** di **52 ohm** o **75 ohm** bisogna avvicinare i due dipoli su valori compresi tra **0,4-0,5** di lunghezza d'onda, ma in tal caso il **guadagno** scende di **3-4,5 dB**.

Per calcolare la **distanza** in funzione della lunghezza d'onda si deve svolgere la formula:

$$\text{distanza in metri} = (288 : \text{MHz}) \times \text{fattore D}$$

$$\text{distanza in cm} = (28.800 : \text{MHz}) \times \text{fattore D}$$

Per calcolare la lunghezza di ogni semidipolo da $1/4\lambda$, la solita formula:

$$\text{lunghezza } 1/4\lambda \text{ in metri} = 72 : \text{MHz}$$

$$\text{lunghezza } 1/4\lambda \text{ in centimetri} = 7.200 : \text{MHz}$$

Il valore d'impedenza indicato nel grafico di fig.2 varia leggermente in funzione dell'altezza dal suolo.

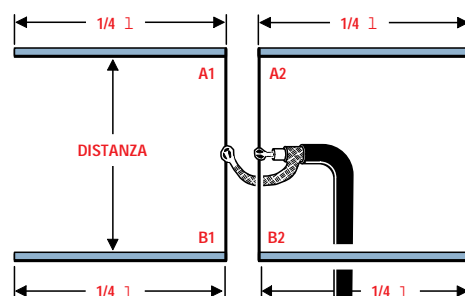


Fig.1 Per collegare in "fase" due dipoli do-
vete congiungere con una linea bifilare, di-
stanzandoli di 2-3 cm, il punto A1 con il
punto B1 e il punto A2 con il punto B2.
Per ottenere una impedenza di circa 52 ohm
dovete distanziare i due dipoli per un fatto-
re pari allo 0,5 della loro lunghezza d'onda
(vedi grafico di fig.2).

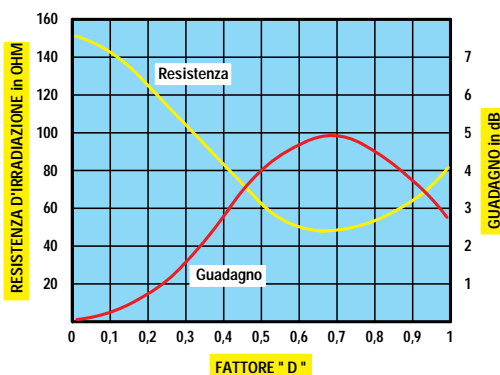


Fig.2 In questo grafico potete vedere come
variano il **guadagno** e l'**impedenza** di due
dipoli collegati in "fase" al variare della di-
stanza. Il massimo guadagno si otterrebbe
con un fattore D di 0,6-0,7 ma a questa di-
stanza il doppio dipolo presenta un valore
d'impedenza di 100 ohm circa, quindi per
ottenere 52 ohm si sceglie quasi sempre un
fattore D pari a 0,5.

Per calcolare la distanza consigliamo di u-
sare queste formule:

$$\text{distanza in metri} = (288 : \text{MHz}) \times \text{fattore D}$$

$$\text{distanza in cm} = (28.800 : \text{MHz}) \times \text{fattore D}$$

COLLEGAMENTO in OPPOSIZIONE di FASE

Un collegamento in **opposizione di fase** si ottiene congiungendo due dipoli, lunghi $1/4\lambda$, tramite due fili **paralleli incrociati** distanziati tra loro di circa **2-3 cm** (vedi fig.3).

In quest'antenna il **cavo di discesa** dovrà essere collegato ai capi di uno dei due dipoli, diversamente il segnale captato o trasmesso si **annulla**.

Nel grafico di fig.4 è possibile vedere come variano il **guadagno** ed il valore d'**impedenza** di due dipoli collegati in **opposizione di fase** al variare della distanza.

Per ottenere il massimo **guadagno** di **4,5 dB** si dovrebbero distanziare i due dipoli per un valore pari a circa **0,15** di lunghezza d'onda (vedi il fattore **D**), ma a questa breve distanza otterremmo un valore d'impedenza di circa **10 ohm**; per poter utilizzare un cavo coassiale di **52 o 75 ohm**, si rende pertanto necessario aggiungere un **trasformatore** di adattamento che elevi questo basso valore di impedenza.

In un paragrafo di questo manuale abbiamo spiegato come procedere per elevare un **basso** valore d'impedenza sui **52-75 ohm**.

Per non usare un trasformatore di adattamento è necessario allontanare i due dipoli su valori compresi tra **0,40-0,45** di lunghezza d'onda, ma in questo modo il **guadagno** scende sui **3 dB** circa.

Per calcolare la **distanza** in funzione della lunghezza d'onda si deve svolgere la formula:

$$\begin{aligned} \text{distanza in metri} &= (288 : \text{MHz}) \times \text{fattore D} \\ \text{distanza in cm} &= (28.800 : \text{MHz}) \times \text{fattore D} \end{aligned}$$

Anche per calcolare la lunghezza dei semidipoli da $1/4\lambda$ la formula è sempre la medesima:

$$\begin{aligned} \text{lunghezza } 1/4\lambda \text{ in metri} &= 72 : \text{MHz} \\ \text{lunghezza } 1/4\lambda \text{ in centimetri} &= 7.200 : \text{MHz} \end{aligned}$$

La linea bifilare può essere **incrociata** in un qualsiasi punto, quindi al centro ma anche in prossimità dei due dipoli.

Facciamo presente che il calcolo **teorico** non potrà mai fornire un esatto valore d'**impedenza**, quindi dopo aver montato i due dipoli sarà comunque necessario variare sperimentalmente la **distanza** tra essi, anche di pochi centimetri, in modo da ridurre al **minimo** le onde stazionarie.

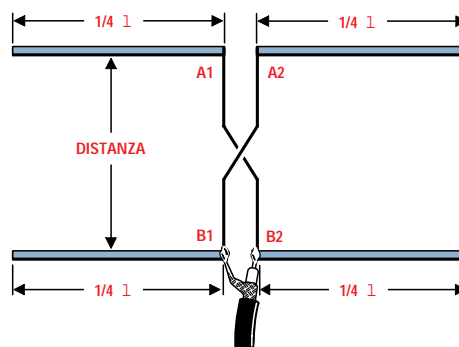


Fig.3 Per collegare in “opposizione di fase” due dipoli dovete congiungerli con una linea bifilare distanziando di 2-3 cm il punto A1 dal punto B1 e il punto A2 dal punto B2. Per ottenere una impedenza di circa 52 ohm dovete distanziare i due dipoli per un fattore pari allo 0,38 della sua lunghezza d'onda (vedi grafico di fig.2).

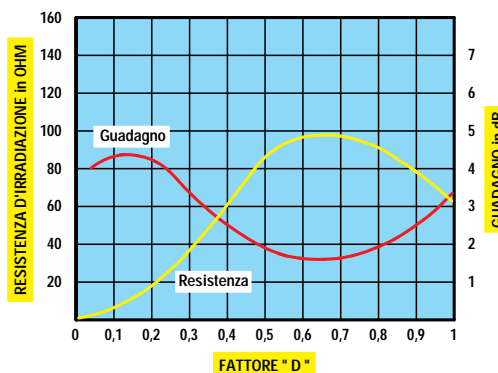


Fig.4 In questo grafico potete vedere come variano il **guadagno** e l'**impedenza** di due dipoli collegati in “opposizione di fase” al variare della distanza. Il massimo guadagno si otterrebbe con un fattore D di 0,15 ma a questa distanza il doppio dipolo presenta un valore d'impedenza di 10 ohm circa, quindi per ottenere 52 ohm si sceglie quasi sempre un fattore D di 0,4.

Per calcolare la distanza consigliamo di usare queste formule:

$$\begin{aligned} \text{distanza in metri} &= (288 : \text{MHz}) \times \text{fattore D} \\ \text{distanza in cm} &= (28.800 : \text{MHz}) \times \text{fattore D} \end{aligned}$$

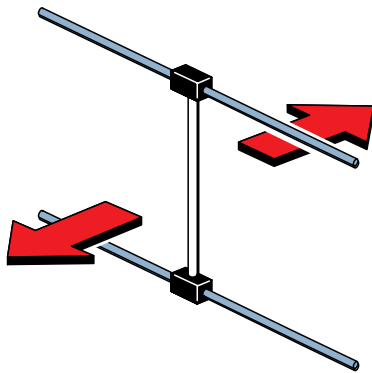


Fig.5 Collocando i due dipoli uno sopra all'altro, il segnale verrà irradiato e captato sui due lati indicati dalle frecce.

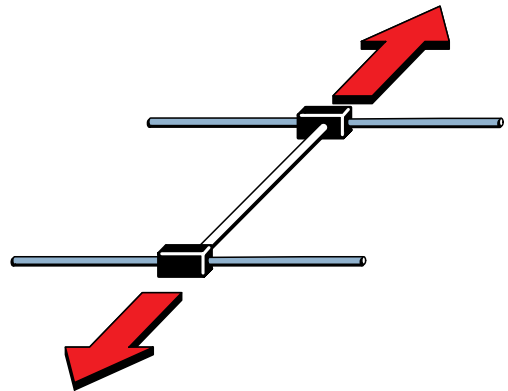


Fig.6 Collocando i due dipoli uno di fianco all'altro, il segnale verrà irradiato e captato sui due lati indicati dalle frecce.

LINEA di ACCOPPIAMENTO

Anzichè utilizzare due fili di rame per realizzare la **linea** che collega i due **dipoli**, potremo usare anche uno spezzone di **cavo coassiale** da **52 o 75 ohm**: in tal caso, dopo aver scelto il **fattore D** nei grafici delle figg.2-4, dovremo moltiplicare la sua lunghezza per il **fattore di velocità** del cavo che risulta pari a:

cavo 75 ohm = fattore velocità 0,80
cavo 52 ohm = fattore velocità 0,66

Se colleghiamo i due dipoli in **fase** con un cavo coassiale di **75 ohm**, per calcolarne la lunghezza dovremo utilizzare la formula:

$$\text{lunghezza in cm} = (28.800 : \text{MHz}) \times (0,5 \times 0,80)$$

Se colleghiamo i due dipoli in **fase** con un cavo coassiale da **52 ohm**, per calcolarne la lunghezza

utilizzeremo la seguente formula:

$$\text{lunghezza in cm} = (28.800 : \text{MHz}) \times (0,5 \times 0,66)$$

Nota = Il numero **0,5** è il fattore **D** ricavato dal grafico di fig.2 per ottenere un valore d'impedenza di circa **75 ohm** con un guadagno di **4 dB**.

Se colleghiamo i due dipoli in **opposizione di fase** con un cavo coassiale di **75 ohm**, per calcolarne la lunghezza dovremo utilizzare la formula:

$$\text{lunghezza in cm} = (28.800 : \text{MHz}) \times (0,4 \times 0,80)$$

Se colleghiamo i due dipoli in **opposizione di fase** con un cavo coassiale da **52 ohm**, per calcolarne la lunghezza utilizzeremo la seguente formula:

$$\text{lunghezza in cm} = (28.800 : \text{MHz}) \times (0,4 \times 0,66)$$

Nota = Il numero **0,4** è il fattore **D** ricavato dal grafico di fig.4 per ottenere un valore d'impedenza di circa **52 ohm** con un guadagno di **3 dB**.

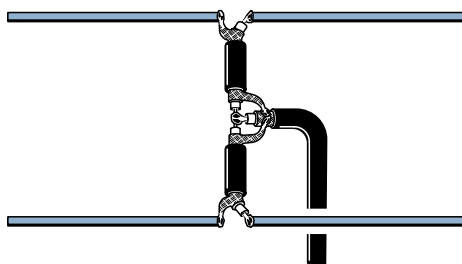


Fig.7 Per accoppiare in fase due dipoli con uno spezzone di cavo coassiale, dovete moltiplicare la sua lunghezza per il suo "fattore di velocità". Il cavo di discesa andrà applicato al centro della linea.

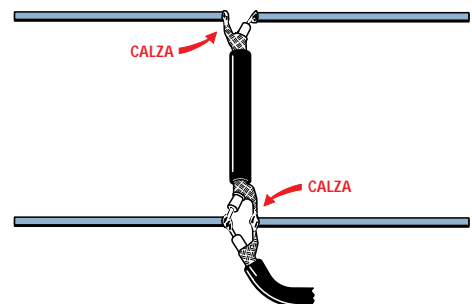


Fig.8 Per accoppiare in opposizione di fase due dipoli con uno spezzone di cavo coassiale, dovete collegare il semidipolo superiore di sinistra con il semidipolo inferiore di destra come visibile in figura.

Esempio di calcolo

Vogliamo realizzare un'antenna **H** in **fase** per i **145 MHz**, quindi vorremmo conoscere la lunghezza dei semidipoli da $1/4\lambda$ e la distanza alla quale collocarli per ottenere una **impedenza** che si aggiri intorno ai **50 ohm** circa (vedi fig.9).

Soluzione = Come prima operazione dovremo calcolare la lunghezza dei semidipoli da $1/4\lambda$. Per ottenere queste misure espresse in **centimetri** dovremo utilizzare la formula:

$$\text{lunghezza } 1/4\lambda \text{ in centimetri} = 7.200 : \text{MHz}$$

Inserendo nella formula la **frequenza** otterremo:

$$7.200 : 145 = 49,65 \text{ centimetri}$$

Dal grafico di fig.2 ricaveremo che per ottenere un valore d'impedenza di **52 ohm** è necessario usare un **fattore D** pari a **0,5** circa.

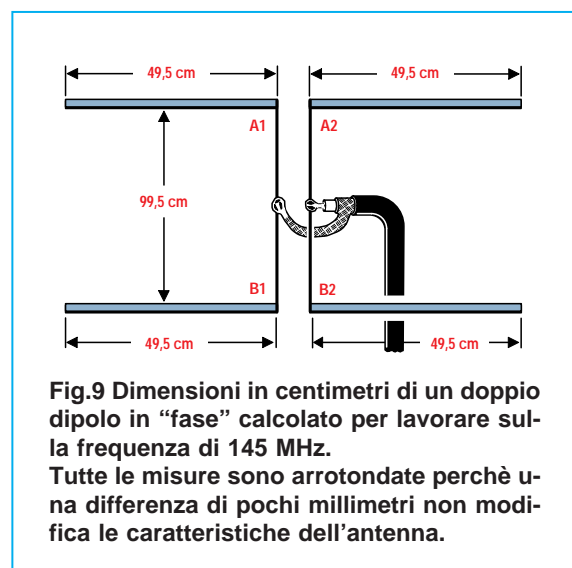
Poichè vogliamo che la distanza sia sempre espressa in **centimetri** useremo la formula:

$$\text{distanza in cm} = (28.800 : \text{MHz}) \times \text{fattore D}$$

Inserendo i nostri dati otterremo:

$$(28.800 : 145) \times 0,5 = 99,31 \text{ cm distanza}$$

Poichè il valore dell'impedenza varia al variare dell'altezza dal **suolo**, dopo aver montato i due dipoli dovremo variare sperimentalmente la **distanza** tra essi in modo da ridurre al **minimo** le onde stazionarie.



Esempio di calcolo

Vogliamo realizzare un doppio dipolo in **opposizione di fase** calcolato sulla frequenza di **434 MHz**, quindi vorremmo conoscere a quale distanza collocare i due dipoli per ottenere una **impedenza** di circa **52 ohm** (vedi fig.10).

Soluzione = Come prima operazione calcoleremo la lunghezza dei semidipoli da $1/4\lambda$ e poichè vogliamo una misura espressa in **centimetri** utilizzeremo la formula:

$$\text{lunghezza } 1/4\lambda \text{ in centimetri} = 7.200 : \text{MHz}$$

Inserendo nella formula la **frequenza** otterremo:

$$7.200 : 434 = 16,58 \text{ cm}$$

Dal grafico di fig.4 ricaveremo che per ottenere un valore d'impedenza di **52 ohm** è necessario usare un **fattore D** pari a **0,38** circa.

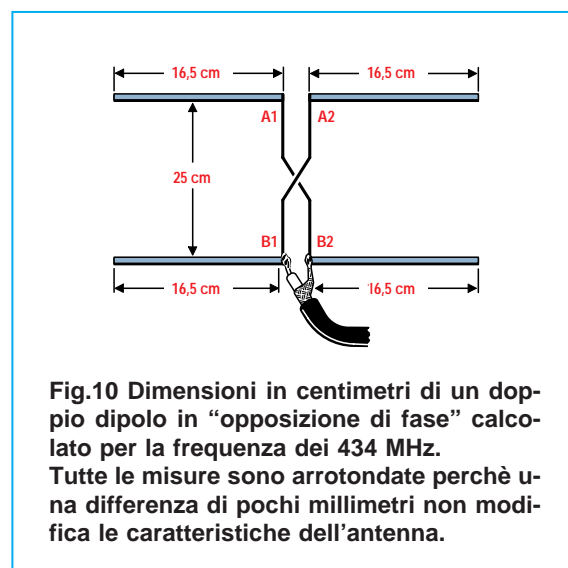
Poichè desideriamo che la distanza sia espressa in **centimetri** useremo la formula:

$$\text{distanza in centimetri} = (28.800 : \text{MHz}) \times \text{fattore D}$$

Inserendo i nostri dati otterremo:

$$(28.800 : 434) \times 0,38 = 25,21 \text{ cm distanza}$$

Come noto, il calcolo **teorico** non potrà mai assicurarci un esatto valore d'impedenza di **52 ohm**, quindi, dopo aver montato i due dipoli, dovremo variare sperimentalmente la distanza tra essi in modo da ridurre al minimo le **onde stazionarie**.



ANTENNA H DIRETTIVA

Tutte le antenne **H** sono **bidirezionali**, ma se accorciamo i semidipoli **A** ed allunghiamo i semidipoli **B** (vedi fig.1) possiamo renderle **direttive** con un ulteriore aumento di **guadagno** di circa **2 dB**.

Per calcolare la lunghezza dei semidipoli **A** consigliamo di usare la seguente formula:

lunghezza A in centimetri = 6.800 : MHz

Per calcolare la lunghezza dei semidipoli **B** consigliamo di usare questa formula:

lunghezza B in centimetri = 7.300 : MHz

Il segnale verrà irradiato e captato dal lato dei dipoli **A** poichè i dipoli **B** fungono da **riflettori**.

È preferibile accoppiare i due dipoli in **opposizione di fase** tramite uno spezzone di cavo coassiale da **75 ohm** lungo **0,25** di lunghezza d'onda.

Per collegare in **opposizione di fase** i due dipoli basta fissare il semidipolo **A** di **sinistra** su una estremità del filo centrale del cavo coassiale e la sua opposta estremità sul semidipolo **B** di **destra** come visibile in fig.2.

Ponendo i due dipoli **A-B** ad una distanza di **0,25** di lunghezza d'onda, ai capi dei semidipoli **A** otterremo un valore d'impedenza di circa **25 ohm**; quindi, se vogliamo utilizzare per la discesa un cavo coassiale da **52 ohm**, dovremo interporre tra antenna e cavo di discesa un **adattatore di impedenza** che potremo realizzare con uno spezzone di cavo coassiale lungo $1/4\lambda$ che presenti un valore d'impedenza di:

$$Z_{\text{adattatore}} = \sqrt{Z_{\text{ant.}} \times Z_{\text{cavo discesa}}}$$

Z adattatore = valore d'impedenza in **ohm** dello spezzone di cavo coassiale lungo $1/4\lambda$ da utilizzare come adattatore di impedenza;

Z ant. = valore d'impedenza del doppio dipolo che si aggira intorno ai **25 ohm**;

Z cavo discesa = valore di **impedenza** del cavo coassiale usato per la **discesa**, cioè **52 ohm**.

Inserendo nella formula i nostri dati otterremo:

$$\sqrt{25 \times 52} = 36 \text{ ohm (impedenza adattatore)}$$

Poichè difficilmente si riesce a reperire un cavo coassiale con un'impedenza di **36 ohm**, potremo ottenere questo valore collegando in **parallelo** due spezzoni di cavo coassiale da **75 ohm** (vedi fig.3).

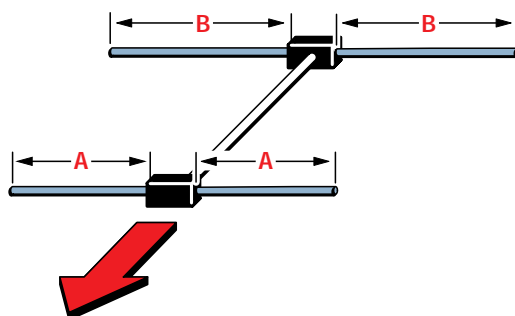


Fig.1 Accorciando leggermente i due semidipoli **A** ed allungando leggermente i due semidipoli **B** si ottiene un'antenna direttiva con un guadagno di circa **5-6 dB**. Il segnale verrà irradiato e captato dal lato dei due semidipoli **A**.

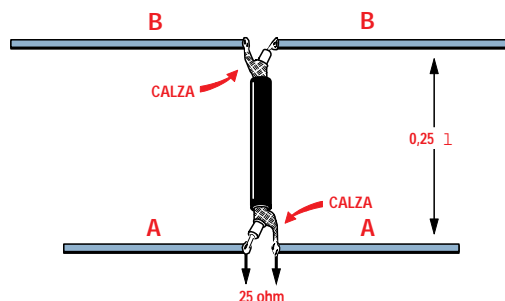


Fig.2 Per collegare in "opposizione di fase" due dipoli, è sufficiente fissare il semidipolo **A** di sinistra sull'estremità del filo centrale del cavo coassiale e, dal lato opposto, il semidipolo **B** sulla calza di schermo. Ponendo i due dipoli ad una distanza di $0,25\lambda$, ai loro capi vi sarà un valore d'impedenza di circa **25 ohm**.

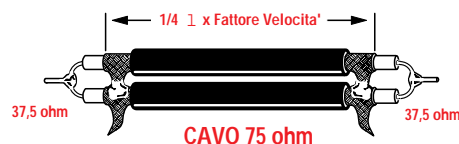


Fig.3 Per utilizzare un cavo di discesa da **52 ohm**, dovete collegare tra i due dipoli e il cavo di discesa, un trasformatore d'impedenza che si ottiene collegando in **parallelo** due spezzoni di cavo coassiale da **75 ohm** lunghi $1/4\lambda$.

Infatti la formula per ricavare il valore d'impedenza di questo **parallelo** è la seguente:

$$\text{impedenza } Z = (Z \times Z) : (Z + Z)$$

quindi scegliendo due spezzoni di cavo da **75 ohm** otterremo un valore di:

$$(75 \times 75) : (75 + 75) = 37,5 \text{ ohm}$$

La differenza rispetto ai **36 ohm** richiesti può essere tollerata.

La lunghezza di questo spezzone di cavo coassiale si ricava con la formula:

$$\text{lunghezza in centimetri} = (7.500 : \text{MHz}) \times 0,80$$

Esempio di calcolo

Vogliamo realizzare un'antenna per i **145 MHz** pertanto desideriamo conoscere la lunghezza dei semidipoli **A** e **B**, la distanza alla quale dovremo collocarli e la lunghezza dei due spezzoni di cavo coassiale da $1/4 \lambda$ per ottenere una **impedenza di 52 ohm**.

Soluzione = Come prima operazione calcoleremo le lunghezze dei semidipoli utilizzando le formule:

$$\text{lunghezza A in centimetri} = 6.800 : \text{MHz}$$

$$\text{lunghezza B in centimetri} = 7.300 : \text{MHz}$$

quindi otterremo questi valori:

$$\text{lunghezza A} = 6.800 : 145 = 46,89 \text{ cm}$$

$$\text{lunghezza B} = 7.300 : 145 = 50,34 \text{ cm}$$

Come seconda operazione calcoleremo la **distanza** alla quale dovremo collocare i due dipoli per ottenere il massimo guadagno che risulta di circa **0,25** di lunghezza d'onda, usando la formula:

$$\text{distanza in centimetri} = (28.800 : \text{MHz}) \times 0,25$$

$$(28.800 : 145) \times 0,25 = 49,65 \text{ cm}$$

Poichè per collegare i due dipoli usiamo un cavo coassiale da **75 ohm** che ha un **fattore di velocità** di **0,80** dovremo servirci di uno spezzone lungo:

$$49,65 \times 0,80 = 39,72 \text{ cm}$$

Come terza operazione calcoleremo la lunghezza dei due spezzoni di cavo coassiale da $1/4 \lambda$ posti in **parallelo** necessari per adattare l'impedenza di **25 ohm** dell'antenna **H** sul valore di **52 ohm**:

$$(7.500 : 145) \times 0,80 = 41,37 \text{ cm}$$

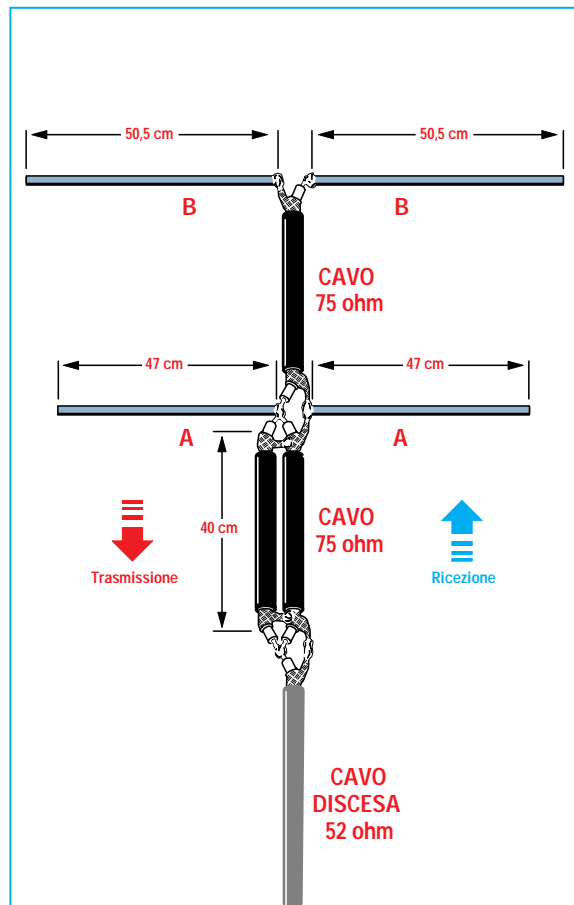


Fig.4 In questo disegno sono indicate le dimensioni di un'antenna H direttiva calcolata sulla frequenza di 145 MHz.

Le misure sono arrotondate rispetto al calcolo teorico, perchè una differenza di qualche millimetro in più o in meno non modifica le caratteristiche dell'antenna.

Calcolata la lunghezza del cavo coassiale richiesto per collegare i due dipoli e per realizzare il trasformatore elevatore d'impedenza, dovete sempre moltiplicarla per il fattore di velocità del cavo:

$$\text{cavo 75 ohm} = \text{fattore di velocità } 0,80$$

I due cavi da 75 ohm collegati in parallelo permettono di ottenere un'impedenza di 37,5 ohm. All'estremità dell'adattatore d'impedenza da $1/4\lambda$, dovete collegare il cavo coassiale di discesa da 52 ohm.

ANTENNE UHF a doppio H



Queste antenne, composte da **4 dipoli** collegati in parallelo, riescono a raggiungere dei **guadagni** di circa **8-9 dB**, ma poichè assumono dimensioni alquanto rilevanti vengono normalmente utilizzate per le sole gamme **UHF** e **TV**.

Queste antenne sono **bidirezionali**, ma applicando sul retro un **pannello riflettente** diventano **unidirezionali**.

Questo pannello viene collocato ad una distanza di circa $1/4\lambda$, ma poichè al variare della distanza si riesce a variare l'**impedenza** bisogna sempre controllare, con una appropriata strumentazione, quale valore d'impedenza si ottiene sul punto in cui viene collegato il cavo di discesa.

ANTENNA con DIPOLI lunghi $1/4\lambda$

Quest'antenna **bidirezionale** è composta da **4 dipoli** della lunghezza di $1/4\lambda$ spaziatosi di $1/2\lambda$.

Collegando i quattro dipoli come visibile in fig.1, sui due punti **A-B** ci ritroviamo un valore d'impedenza di circa **52 ohm**, quindi collegando in **parallelo** le due coppie di dipoli con una linea bifilare **non incrociata** lunga $1/2\lambda$, sui punti **C-D** ci ritroviamo con un valore d'impedenza di **25 ohm**.

Per adattare questo valore d'impedenza a quello del cavo coassiale di discesa pari a **52 ohm**, è necessario utilizzare un **trasformatore** che elevi questi **25 ohm** a **52 ohm**.

Questo **trasformatore** d'impedenza può essere realizzato utilizzando uno spezzone di cavo coassiale lungo $1/4\lambda$ oppure $3/4\lambda$, il cui valore potremo calcolare con la formula:

$$Z \text{ spezzone cavo} = \sqrt{Z \text{ antenna} \times Z \text{ uscita}}$$

Z spezzone cavo = impedenza della linea da $1/4$ o $3/4\lambda$ da usare come elevatore l'impedenza;

Z antenna = impedenza dell'antenna;

Z uscita = valore d'impedenza che otterremo sull'estremità dello spezzone lungo $1/4\lambda$ o $3/4\lambda$.

Sapendo che l'**antenna** ha un valore **Z** di **25 ohm** e che l'impedenza del cavo di discesa ha un valore **Z** di **52 ohm**, lo spezzone del cavo da utilizzare come **trasformatore** dovrà avere un valore **Z** di:

$$\sqrt{25 \times 52} = 36 \text{ ohm}$$

Poichè un cavo coassiale da **36 ohm** non è reperibile, per ottenere questo valore è possibile collegare in parallelo due spezzoni di cavo coassiale da **75 ohm** (vedi fig.2) e in tal modo si ottiene un valore d'impedenza pari a:

$$(75 \times 75) : (75 + 75) = 37,5 \text{ ohm}$$

Anche se otteniamo **37,5 ohm** anzichè i **36 ohm** richiesti, questa tolleranza può essere considerata più che accettabile.

Per calcolare la lunghezza dello spezzone da $1/4$ o $3/4$ d'onda di un cavo da **75 ohm** dovremo utilizzare le seguenti formule:

$$\text{lunghezza } 1/4\lambda \text{ in cm} = (7.500 : \text{MHz}) \times 0,8$$

$$\text{lunghezza } 3/4\lambda \text{ in cm} = (22.500 : \text{MHz}) \times 0,8$$

Il numero **0,8** è la **velocità di propagazione** del cavo coassiale da **75 ohm**.

Per calcolare la lunghezza dei dipoli da $1/4\lambda$ e la spaziatura da $1/2\lambda$ useremo queste formule:

$$\text{lunghezza dipoli } 1/4\lambda \text{ in cm} = 7.200 : \text{MHz}$$

$$\text{spaziatura } 1/2\lambda \text{ in cm} = 14.400 : \text{MHz}$$

Collegando i quattro dipoli come visibile in fig.3, sui due punti **A-B** ci ritroveremo con un valore d'impedenza di circa **25 ohm**, quindi per poterli adattare ad una linea di discesa da **52 ohm** la soluzione più semplice è quella di congiungere i due punti **A-B** tramite due spezzoni di cavo coassiale lunghi $3/4\lambda$ (vedi fig.4).

Poichè le estremità di questi due spezzoni di cavo coassiale lunghi $3/4\lambda$ vengono collegate in **parallelo**, per poter ottenere un valore di **52 ohm** ci occorre un valore d'impedenza di **104 ohm**, infatti:

$$(104 \times 104) : (104 + 104) = 52 \text{ ohm}$$

Per ottenere ai capi di questo **trasformatore** un valore d'impedenza di **104 ohm**, dovremo utilizzare uno spezzone di cavo coassiale lungo $3/4\lambda$ il cui valore **Z** andrà calcolato con la formula:

$$\text{Z spezzone cavo} = \sqrt{\text{Z antenna} \times \text{Z uscita}}$$

Z spezzone cavo = impedenza della linea da $3/4$ d'onda da usare per elevare l'impedenza;

Z antenna = impedenza dell'antenna;

Z uscita = valore d'impedenza che otterremo sull'estremità dello spezzone lungo $3/4\lambda$.

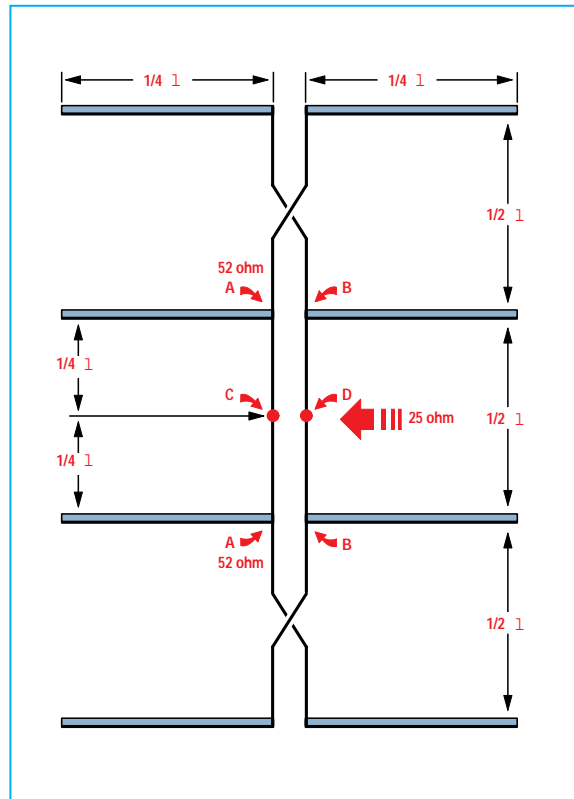


Fig.1 Accoppiando 8 semidipoli lunghi $1/4\lambda$ ad una distanza di $1/2\lambda$ come visibile in figura, sui due punti C-D sarà presente un valore d'impedenza di circa **25 ohm**, quindi per adattarli ai **52 ohm** del cavo di discesa dovete realizzare il trasformatore d'impedenza riportato in fig.2.

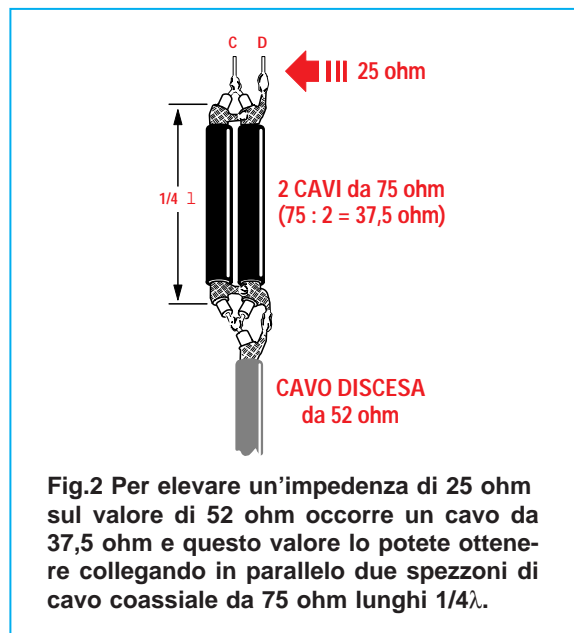


Fig.2 Per elevare un'impedenza di **25 ohm** sul valore di **52 ohm** occorre un cavo da **37,5 ohm** e questo valore lo potete ottenere collegando in parallelo due spezzoni di cavo coassiale da **75 ohm** lunghi $1/4\lambda$.

Sapendo che l'antenna ha un valore Z di **25 ohm** e che in uscita dobbiamo ottenere un valore di **104 ohm**, lo spezzone di cavo coassiale da utilizzare come **trasformatore** dovrà avere un valore Z pari a:

$$\sqrt{25 \times 104} = 50,99 \text{ ohm}$$

In pratica dovremo usare due cavi coassiali da **52 ohm** perchè la differenza è irrisoria.

Per calcolare la lunghezza dello spezzone da $3/4\lambda$ del cavo da **52 ohm** useremo la formula:

$$\text{lunghezza } 3/4\lambda \text{ in cm} = (22.500 : \text{MHz}) \times 0,66$$

Il numero **0,66** è la **velocità di propagazione** del cavo coassiale da **52 ohm**.

Nota = Nelle antenne utilizzate per la sola **ricezione** non si usano mai degli adattatori d'impedenza con **spezzoni** di cavo coassiale, ma degli adattatori d'impedenza realizzati con dei nuclei in **ferrite**. Leggere gli articoli: **I nuclei toroidali e Accoppiamenti bilanciati e sbilanciati**.

ANTENNA con DIPOLI lunghi $1/2\lambda$

Anzichè usare **4 dipoli** lunghi $1/4\lambda$ potremo utilizzarli lunghi $1/2\lambda$ e in questo modo otterremo un **guadagno** di circa **10-11 dB**.

La spaziatura tra i dipoli rimarrà fissa su $1/2\lambda$.

Collegando i quattro dipoli come visibile in fig.5, sui punti **A-B** ci ritroveremo un valore d'impedenza di circa **600 ohm**, quindi collegando in **parallelo** le due coppie di dipoli con una linea bifilare **non incrociata** lunga $1/2\lambda$, sui punti **C-D** sarà presente un valore d'impedenza di circa **300 ohm**.

Per poter trasferire il segnale captato dall'antenna su un cavo coassiale di discesa di **52 ohm**, dovremo necessariamente utilizzare un trasformatore d'impedenza che abbassi i **300 ohm** a **52 ohm**.

Per ottenere questo **trasformatore** potremo sempre utilizzare uno spezzone di cavo coassiale lungo $1/4\lambda$ oppure $3/4\lambda$, il cui valore potremo calcolarlo con la formula:

$$Z \text{ spezzone cavo} = \sqrt{Z \text{ antenna} \times Z \text{ uscita}}$$

Sapendo che la Z sul punto **C-D** è di **300 ohm** e che l'impedenza del cavo di discesa ha una Z di **52 ohm**, lo spezzone del cavo coassiale da utilizzare come **trasformatore** dovrà avere un valore Z di:

$$\sqrt{300 \times 52} = 124,89 \text{ ohm}$$

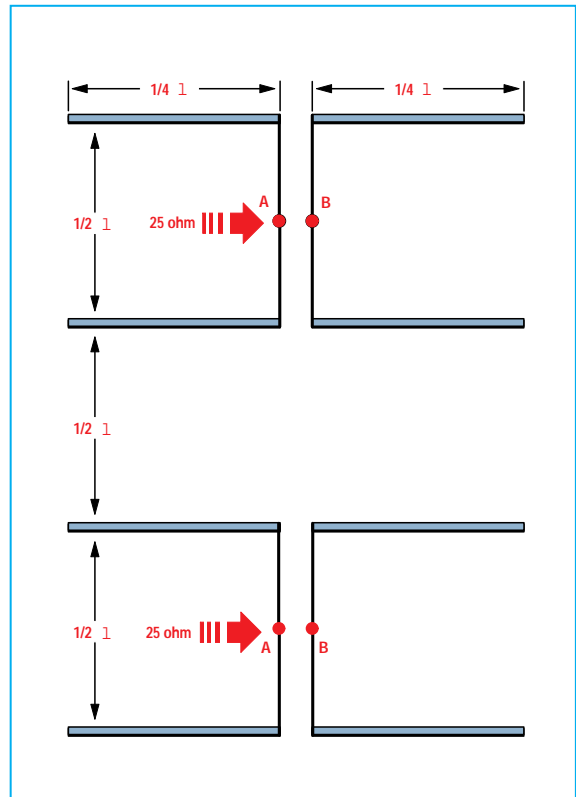


Fig.3 Accoppiando 8 semidipoli lunghi $1/4\lambda$ ad una distanza di $1/2\lambda$ come visibile in figura, sui due punti **A-B** sarà presente un valore d'impedenza di circa **25 ohm**, quindi per adattarli ai **52 ohm** del cavo di discesa dovete realizzare il trasformatore d'impedenza riportato in fig.4.

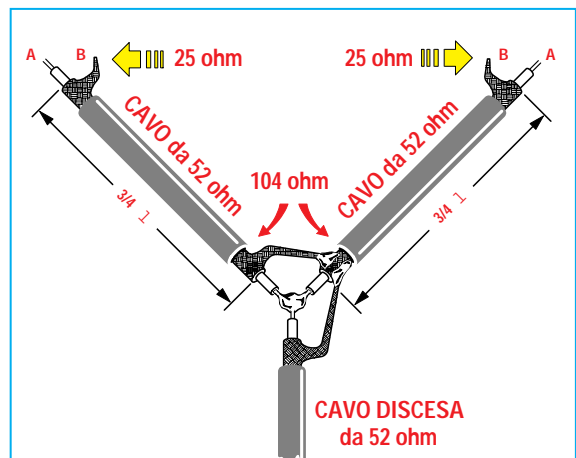


Fig.4 Per elevare un'impedenza di **25 ohm** su un valore di **104 ohm** occorrono due cavi coassiali da **52 ohm** lunghi $3/4\lambda$. Collegando in **parallelo** due impedenze da **104 ohm** otterrete esattamente **52 ohm**.

Poichè un cavo coassiale da **124,89 ohm** non è reperibile, per ottenerlo potremo collegarne due spezzoni da **52 ohm** come visibile in fig.6 e in questo modo otterremo alle due estremità una impedenza di circa **104 ohm**.

Anche se otteniamo il valore di **104 ohm** anzichè i **124,89 ohm** richiesti, l'attenuazione del segnale risulterà irrilevante.

Per calcolare la lunghezza dello spezzone da $1/4$ o $3/4$ d'onda di un cavo da **52 ohm** dovremo utilizzare queste formule:

$$\text{lunghezza } 1/4\lambda \text{ in cm} = (7.500 : \text{MHz}) \times 0,66$$

$$\text{lunghezza } 3/4\lambda \text{ in cm} = (22.500 : \text{MHz}) \times 0,66$$

Il numero **0,66** è la **velocità** di **propagazione** del cavo coassiale da **52 ohm**.

Per calcolare la lunghezza dei dipoli e la spaziatura useremo questa formula:

$$\text{lunghezza dipoli } 1/2\lambda \text{ in cm} = 14.400 : \text{MHz}$$

Se collegando i quattro dipoli come visibile in fig.7, sui punti **A-B** ci ritroviamo un valore d'impedenza di circa **110 ohm**, per poterli collegare ad una linea di discesa da **52 ohm** la soluzione più semplice è quella di congiungere i dipoli superiori con i dipoli inferiori tramite due spezzoni di cavo lunghi $3/4\lambda$. Poichè le estremità di questi due spezzoni di cavo coassiale vengono collegate in **parallelo**, per ottenere sulla loro giunzione **52 ohm** ci occorre un valore d'impedenza doppio, cioè **104 ohm**, infatti:

$$(104 \times 104) : (104 + 104) = 52 \text{ ohm}$$

Per ottenere questo **trasformatore** dovremo utilizzare uno spezzone di cavo coassiale lungo $3/4\lambda$, il cui valore potremo calcolare con la formula:

$$Z \text{ spezzone cavo} = \sqrt{Z \text{ antenna} \times Z \text{ uscita}}$$

Sapendo che sui punti di giunzione **C-D** abbiamo una **Z** di **110 ohm** e che l'impedenza che vogliamo ottenere in **uscita** deve risultare di **104 ohm**, come **trasformatore** dovremo utilizzare un cavo da:

$$\sqrt{110 \times 104} = 106,95 \text{ ohm}$$

Poichè un cavo coassiale da **106,95 ohm** non risulta reperibile, potremo collegare due spezzoni di cavo coassiale da **52 ohm** come visibile in fig.8 e in questo modo alle due estremità otterremo una impedenza di circa **104 ohm**.

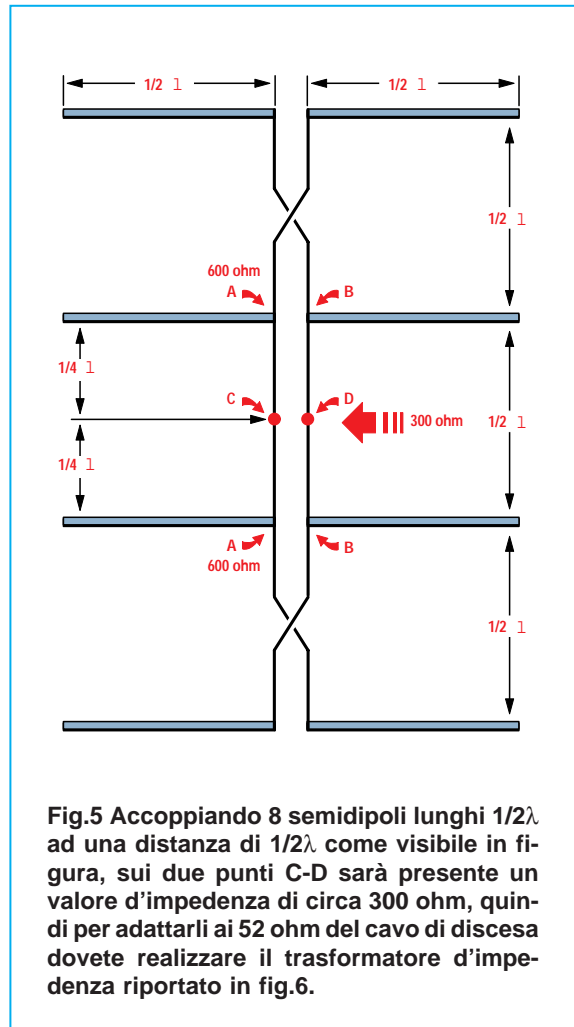


Fig.5 Accoppiando 8 semidipoli lunghi $1/2\lambda$ ad una distanza di $1/2\lambda$ come visibile in figura, sui due punti **C-D** sarà presente un valore d'impedenza di circa **300 ohm**, quindi per adattarli ai **52 ohm** del cavo di discesa dovete realizzare il **trasformatore d'impedenza** riportato in fig.6.

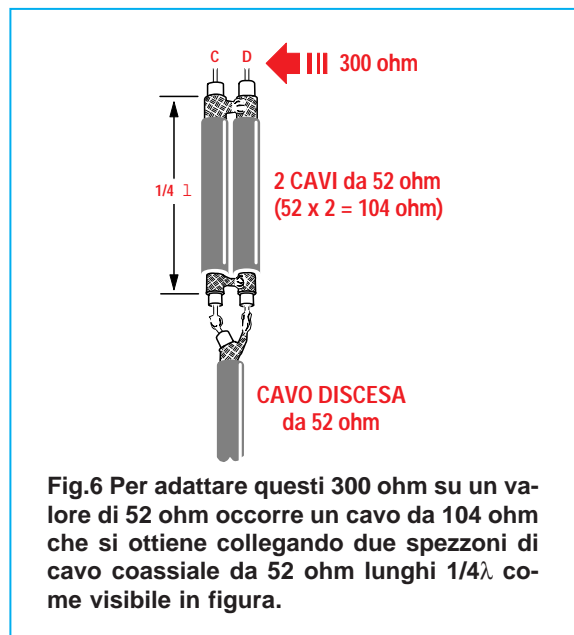


Fig.6 Per adattare questi **300 ohm** su un valore di **52 ohm** occorre un cavo da **104 ohm** che si ottiene collegando due spezzoni di cavo coassiale da **52 ohm** lunghi $1/4\lambda$ come visibile in figura.

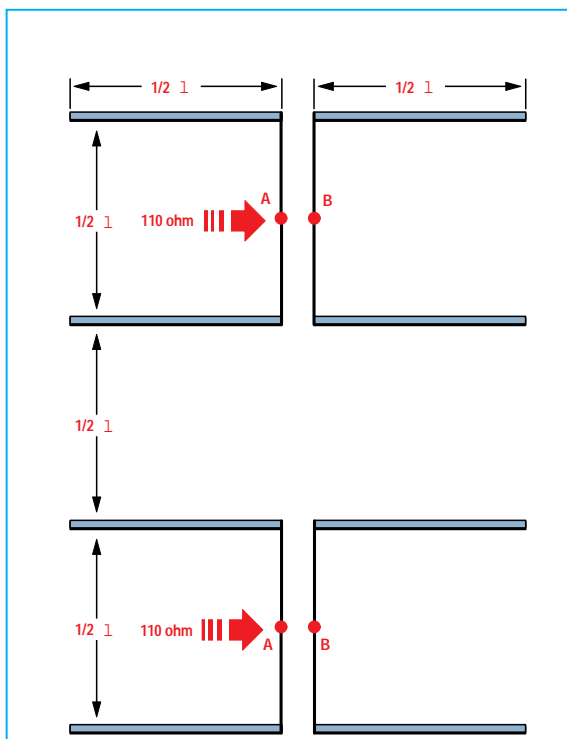


Fig.7 Accoppiando 8 semidipoli lunghi $1/2\lambda$ ad una distanza di $1/2\lambda$ come visibile in figura, sui due punti A-B sarà presente un valore d'impedenza di circa 110 ohm, quindi per adattarli ai 52 ohm del cavo di discesa dovete realizzare il trasformatore d'impedenza riportato in fig.8.

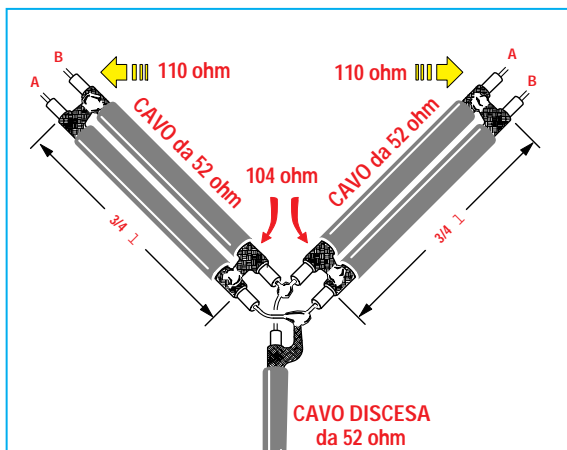


Fig.8 Per adattare questi 110 ohm ad un cavo di discesa da 52 ohm occorrono due cavi da 52 ohm lunghi $3/4\lambda$. Per ottenere 104 ohm dovete collegare insieme le calze esterne di due cavi da 52 ohm.

Anche se otteniamo **104 ohm** e non **106,95 ohm**, l'attenuazione del segnale risulterà irrilevante.

Nelle antenne a **doppio H**, utilizzate per captare i segnali **TV**, non troverete mai degli spezzoni di cavo coassiale per adattare l'impedenza dell'antenna con quella del cavo coassiale.

Come noterete, il cavo di discesa viene collegato direttamente all'interno di una scatola in plastica nella quale è inserito un piccolo trasformatore in **ferrite** che, oltre ad adattare l'impedenza dell'antenna con quella del cavo coassiale, provvede a convertire il segnale **bilanciato** dei quattro dipoli in un segnale **sbilanciato** per poterlo applicare sul **cavo coassiale** di discesa.

Questo piccolo trasformatore risulta fissato sul retro del circuito stampato della morsettiera.

UN PANNELLO RIFLETTENTE

Per rendere l'antenna **unidirezionale** dovremo collocare sul retro un **pannello** che funzioni da elemento **riflettore** (vedi fig.10).

La **larghezza** del pannello riflettente deve risultare maggiore di **1,5 volte** rispetto alla lunghezza totale dei dipoli, quindi ammesso di ottenere in **orizzontale** una lunghezza totale di **22 cm**, la **larghezza** del pannello riflettente dovrà risultare di:

$$22 \times 1,5 = 33 \text{ cm}$$

L'**altezza** del pannello riflettente dovrà risultare maggiore di circa **1,33** rispetto all'altezza totale occupata dai **4 dipoli**, quindi se questa dovesse risultare di **66 cm** l'altezza del pannello riflettente dovrà essere pari a:

$$66 \times 1,33 = 87,78 \text{ cm}$$

Questi valori non sono critici, quindi possono essere arrotondati in **+/-** anche di un paio di centimetri.

I DIPOLI a V

Nelle antenne per **TV** anziché usare un tondino unifilare per gli 8 bracci dei semidipoli, spesso se ne usano due ripiegati a **V** (vedi fig.12) per poter **allargare** la gamma di ricezione.

Se per un'antenna calcolata per la frequenza centrale di **650 MHz** vengono usati due singoli semidipoli —, in teoria si dovrebbero captare senza attenuazione tutte le frequenze comprese tra **580-720 MHz**; se invece vengono usati due semidipoli disposti a **><** riusciremo a captare, senza attenuazione, tutte le frequenze comprese tra **440-860 MHz**, quindi tutta la banda **UHF 4°-5°** della **TV**.

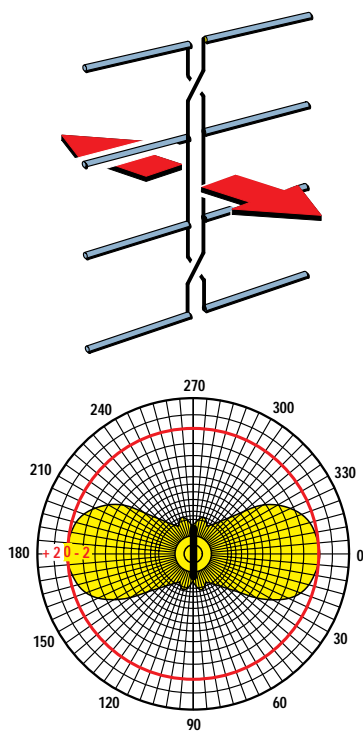


Fig.9 Tutte le antenne riportate nelle figure 1-3-5-7 sono bidirezionali, quindi ricevono o trasmettono con una polarizzazione orizzontale sia sul davanti che sul retro con un guadagno di circa 8-9 dB.

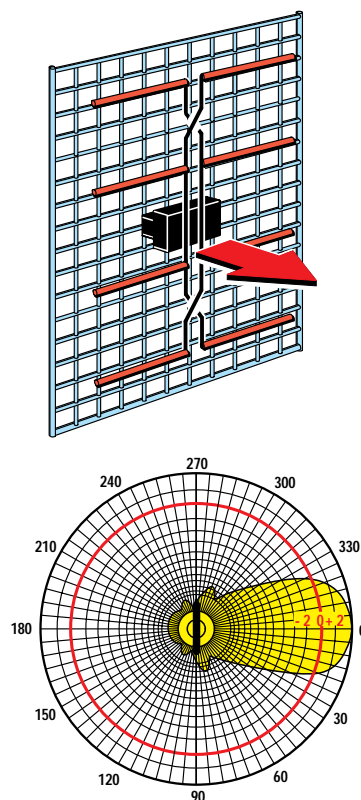


Fig.10 Applicando sul retro dei dipoli un pannello riflettente si ottiene un'antenna direttiva con un guadagno di 10-11 dB. Queste antenne direttive vengono normalmente utilizzate per la ricezione TV.

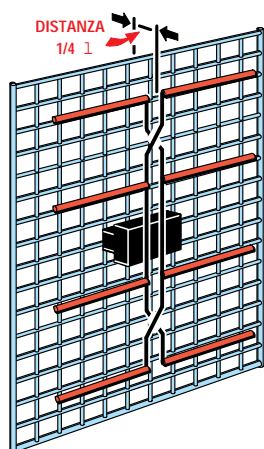


Fig.11 Il pannello riflettente viene normalmente posto ad una distanza di circa $1/4\lambda$ dai dipoli. Variando questa distanza varia sia il valore dell'impedenza che il guadagno, quindi conviene sempre ricercare la posizione in cui si riesce ad ottenere il massimo rendimento.

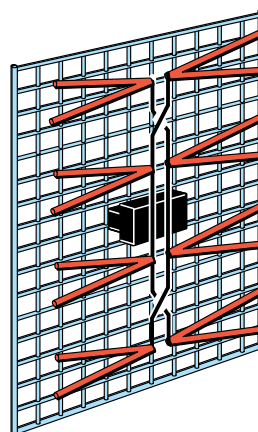


Fig.12 Nelle antenne utilizzate per la ricezione dei segnali TV si usano dei semidipoli a V con il solo scopo di allargare la banda passante. Calcolando la loro lunghezza sulla frequenza di 650 MHz si riesce a captare senza attenuazione tutta la banda 4°-5° UHF da 440 a 860 MHz.

ANTENNA a doppio V per SATELLITI POLARI

Per ricevere i satelliti meteorologici **polari** che trasmettono sulle frequenze dei **137-138 MHz** con polarizzazione **circolare**, vengono normalmente utilizzate delle antenne direttive provviste di elementi posti a croce.

Poichè queste antenne **motorizzate** sono alquanto costose, si preferisce installare delle antenne **fisse omnidirezionali** perchè più economiche.

Un'antenna che ha dato degli ottimi risultati è composta da due folded-dipoli ripiegati a **V** e disposti come visibile nelle figg.2-3, cioè con i due vertici rivolti uno verso l'altro.

Se si acquista un folded-dipolo commerciale, nella scatola in cui si collega il cavo di discesa è inserito un **trasformatore** che abbassa l'impedenza di **300 ohm** a circa **50-75 ohm** e che la trasforma da sbilanciata a **bilanciata**.

Poichè i due dipoli devono risultare in **opposizione di fase**, per ottenere questa condizione è necessario che le **uscite** delle due scatole siano disposte come visibile in fig.2, cioè un'uscita rivolta verso l'**interno** del dipolo a **V** (vedi dipolo di sinistra) e l'altra verso l'**esterno** (vedi dipolo di destra).

Se entrambe le **uscite** delle scatole fossero rivolte verso l'**esterno** o verso l'**interno** dovremmo capovolgere uno dei due dipoli come visibile in fig.3.

Ammetto che l'impedenza dei due folded-dipoli sia di **50 ohm**, dovremo collegare a ciascuno di essi un **trasformatore** d'impedenza da $1/4\lambda$ che elevi questi **50 ohm** su un valore di **104 ohm** perchè, quando li collegheremo in **parallelo** (vedi fig.5), otterremo un esatto valore di:

$$(104 \times 104) : (104 + 104) = 52 \text{ ohm}$$

Per calcolare il valore d'impedenza che dovrà avere questo spezzone di cavo lungo $1/4\lambda$ dovremo usare la seguente formula:

$$Z \text{ spezzone cavo} = \sqrt{Z \text{ antenna} \times Z \text{ uscita}}$$

Z spezzone cavo = impedenza dello spezzone da $1/4\lambda$ richiesto per trasformare **50 ohm** in **104 ohm**;

Z antenna = impedenza del folded-dipolo;

Z uscita = valore d'impedenza presente sull'**usc**

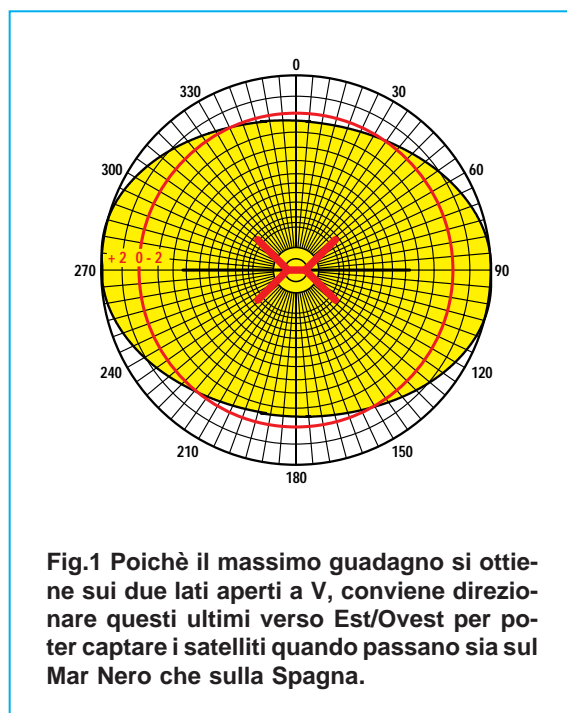
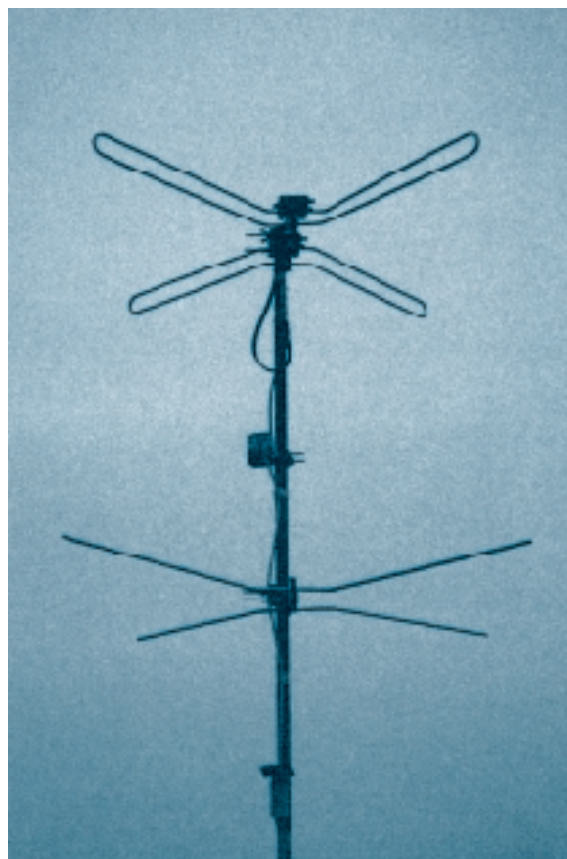


Fig.1 Poichè il massimo guadagno si ottiene sui due lati aperti a V, conviene direzionare questi ultimi verso Est/Ovest per poter captare i satelliti quando passano sia sul Mar Nero che sulla Spagna.

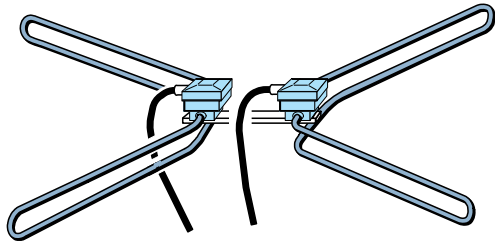


Fig.2 Se le uscite per i cavi coassiali fuoriescono dalle scatole dei folded-dipoli, una dall'interno e l'altra dall'esterno dei folded-dipoli ripiegati a V, le due scatole andranno collocate come visibile in figura, cioè sullo stesso piano. Per collegare i due cavi coassiali alla linea di discesa vedere le figg.5-6.

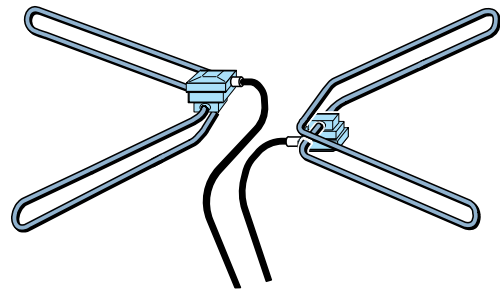


Fig.3 Se le uscite per i cavi coassiali fuoriescono dalle scatole dei folded-dipoli entrambe rivolte verso l'esterno, le due scatole andranno collocate una capovolta rispetto all'altra, diversamente il segnale captato dai due folded-dipoli anzichè sommarsi si sottrarrà, quindi al ricevitore giungerà un segnale attenuato.

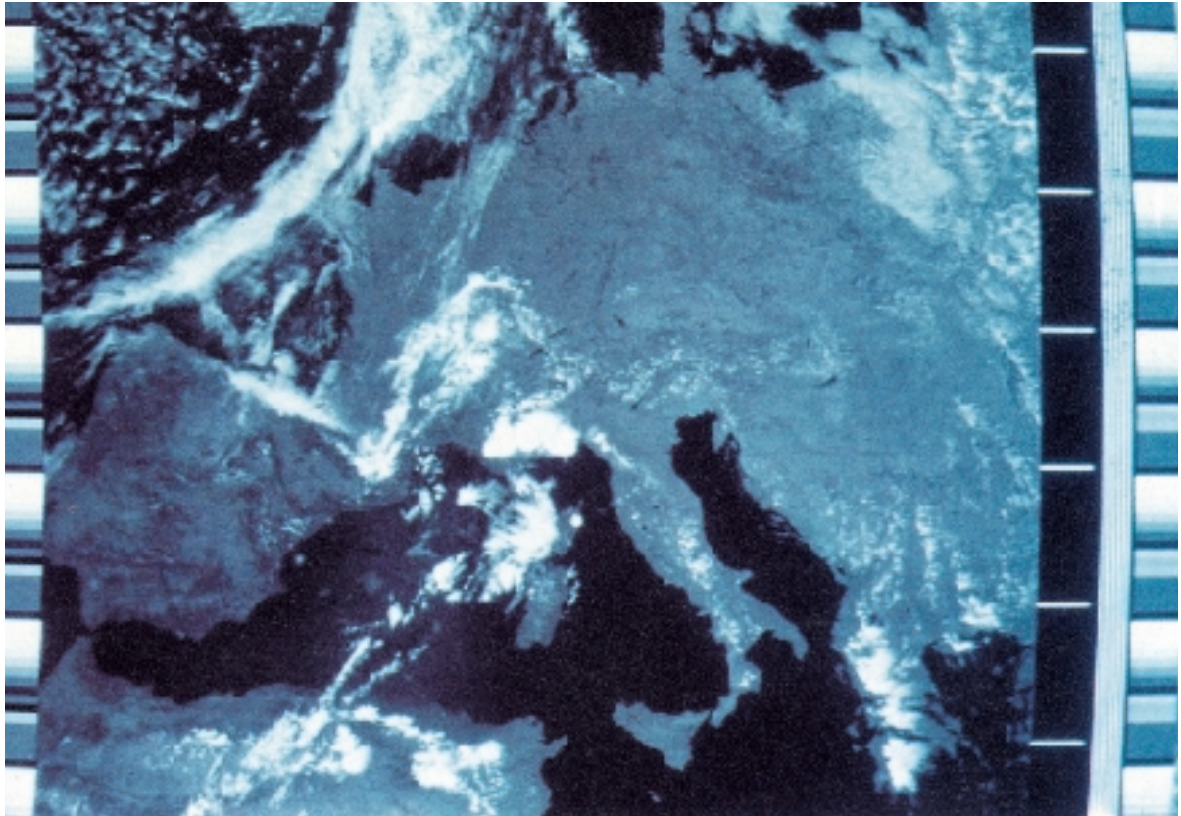
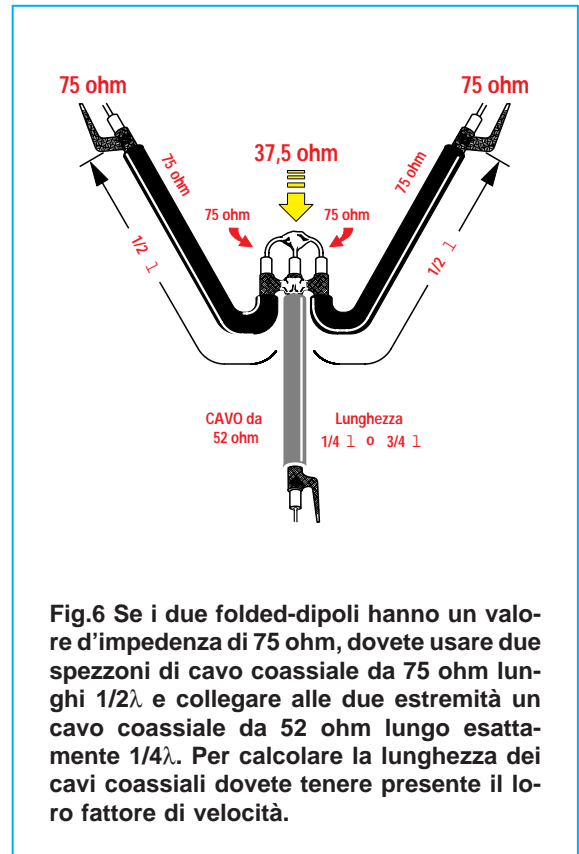
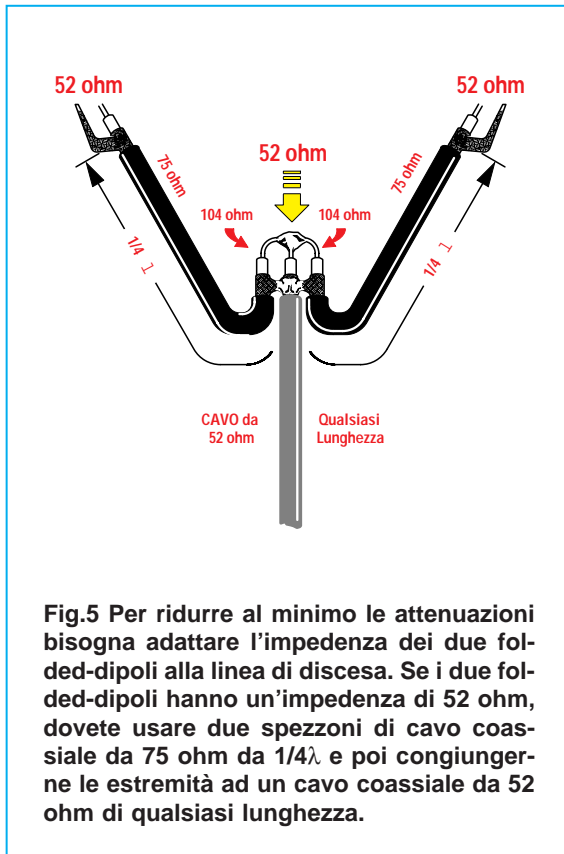


Fig.4 Quando un satellite Polare passa sull'Italia capterete dei segnali molto forti che vi permetteranno di ricevere delle bellissime immagini. Se in corrispondenza delle due estremità Nord e Sud, cioè vicino alla Danimarca e alla Sicilia non capterete per qualche secondo nessuna immagine (appariranno due o tre righe bianche), dovrete avvicinare sperimentalmente di 6-8 centimetri i due riflettori ai folded-dipoli (vedi fig.7), oppure rivolgere i due folded-dipoli verso Sud/Est e Nord/Ovest anzichè verso Est e Ovest.



ta dello spezzone lungo $1/4$ d'onda.

Inserendo i dati in nostro possesso otteniamo:

$$\sqrt{52 \times 104} = 73,539 \text{ ohm}$$

Non risultando reperibile un cavo coassiale con questo valore d'impedenza, useremo un cavo coassiale per TV da 75 ohm.

Usando del cavo da 75 ohm, la lunghezza della linea da $1/4\lambda$ deve essere calcolata tenendo presente il suo **fattore di velocità**, quindi avremo:

$$\text{lungh.}1/4\lambda \text{ in cm} = (7.500 : 137,5) \times 0,80 = 43,63$$

Nota = Il numero 137,5 è il valore della frequenza centrale in **MHz** della gamma dei satelliti **polari**.

Se l'impedenza dei due folded-dipoli fosse pari a 75 ohm, dovremo collegare a ciascuno di essi uno spezzone di cavo coassiale da 75 ohm lungo $1/2\lambda$ (vedi fig.6), perchè con questa lunghezza sulle due estremità dei cavi ci ritroveremo nuovamente un valore d'impedenza di 75 ohm.

Collegando in **parallelo** questi 75 ohm otterremo

un valore d'impedenza **dimezzato**, infatti:

$$(75 \times 75) : (75 + 75) = 37,5 \text{ ohm}$$

Per poter elevare questi 37,5 ohm su 75 ohm dovremo usare un **trasformatore** d'impedenza lungo $1/4\lambda$ oppure $3/4\lambda$, il cui valore può essere calcolato con la formula:

$$Z \text{ spezzone cavo} = \sqrt{Z \text{ ingresso} \times Z \text{ uscita}}$$

Z spezzone cavo = impedenza dello spezzone di cavo lungo $1/4\lambda$ o $3/4\lambda$ richiesto per elevare i 37,5 ohm ad un valore di 75 ohm;

Z ingresso = impedenza presente sul **parallelo** dei due cavi da 75 ohm pari a 37,5 ohm;

Z uscita = valore d'impedenza presente sull'uscita dello spezzone di cavo lungo $1/4\lambda$ o $3/4\lambda$.

Inserendo i dati in nostro possesso otteniamo:

$$\sqrt{37,5 \times 75} = 53 \text{ ohm}$$

Non risultando reperibile un cavo che presenta un valore d'impedenza di 53 ohm, potremo tranquillamente usarne uno da 52 ohm.

Per calcolare la lunghezza della linea da $1/4\lambda$ o da $3/4\lambda$ usando del cavo da **52 ohm**, dovremo considerare il suo **fattore di velocità** che risulta pari a **0,66**, quindi utilizzeremo le seguenti formule:

lunghezza $1/4\lambda$ in cm = $(7.500 : 137,5) \times 0,66 = 36$

lunghezza $3/4\lambda$ in cm = $(22.500 : 137,5) \times 0,66 = 108$

Nota = Il numero **137,5** è il valore della frequenza centrale in **MHz** della gamma dei satelliti **polari**.

Quindi la lunghezza dello spezzone di cavo che useremo come **trasformatore** per poter elevare i **37,5 ohm** ad un valore di **52 ohm**, dovrà essere di **36 cm** oppure di **108 cm**.

Per calcolare la lunghezza **totale** dei folded-dipoli useremo la formula:

lunghezza dipoli $1/2\lambda$ in cm = $14.400 : \text{MHz}$

Quindi per sintonizzarli sulla frequenza centrale di **137,5 MHz** ci occorre una lunghezza di:

$14.400 : 137,5 = 104,7$ centimetri

pertanto, ogni braccio del folded-dipolo dovrà risultare lungo circa **52 cm**.

Per aumentare ulteriormente il **guadagno**, potremo applicare ad una distanza di circa **82 cm** due **riflettori** ripiegati a **V** con i due bracci lunghi **60 cm** come evidenziato in fig.7.

Applicando questo **riflettore** otterremo un'antenna in grado di assicurarci un **guadagno** di circa **4 dB**.

Poichè il valore d'impedenza dei due folded-dipoli varia al variare dell'altezza dal suolo ed anche della distanza dei **riflettori**, non dovremo troppo preoccuparci se non riusciremo ad ottenere dei perfetti adattamenti d'impedenza, perchè il **preamplificatore d'antenna** collegato allo spezzone di cavo coassiale di discesa, compenserà eventuali piccole attenuazioni di segnale.

Come visibile in fig.8, conviene sempre rivolgere le due aperture a **V** in direzione **Est - Ovest** perchè, avendo su questi due lati il **massimo** guadagno, riusciremo a captare con più facilità i segnali dei satelliti che passano sulla **Spagna - Portogallo** oppure sulla **Romania - Mar Nero**.

Nota = La rivista **Nuova Elettronica** può fornirvi un ottimo preamplificatore in **SMD** per satelliti polari siglato **ANT9.07** con un **guadagno** di **32 dB**.

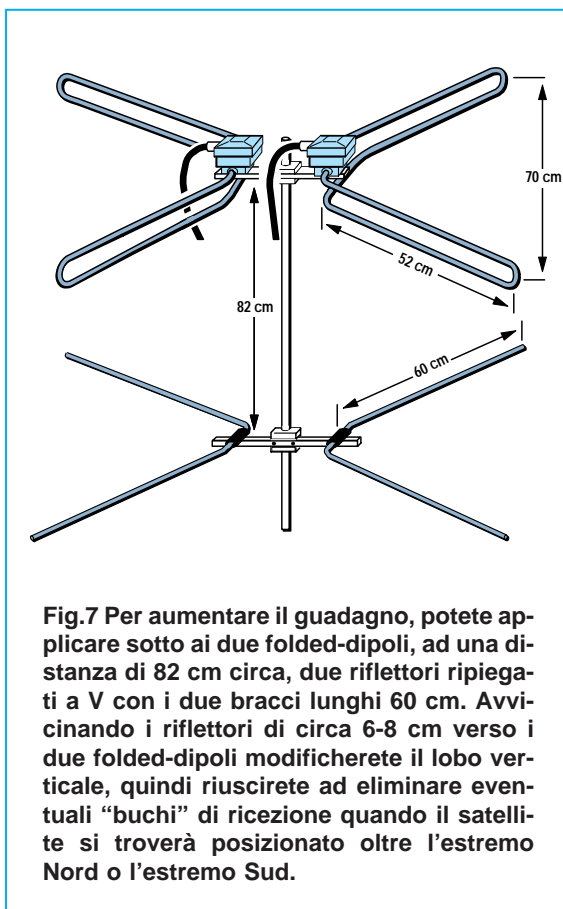


Fig.7 Per aumentare il guadagno, potete applicare sotto ai due folded-dipoli, ad una distanza di **82 cm** circa, due riflettori ripiegati a **V** con i due bracci lunghi **60 cm**. Avvicinando i riflettori di circa **6-8 cm** verso i due folded-dipoli modificherete il lobo verticale, quindi riuscirete ad eliminare eventuali "buchi" di ricezione quando il satellite si troverà posizionato oltre l'estremo Nord o l'estremo Sud.

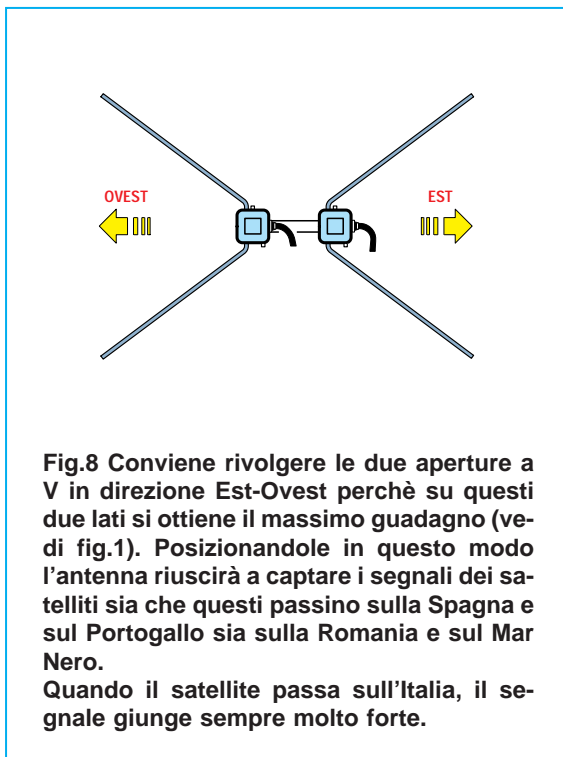


Fig.8 Conviene rivolgere le due aperture a **V** in direzione **Est - Ovest** perchè su questi due lati si ottiene il **massimo** guadagno (vedi fig.1). Posizionandole in questo modo l'antenna riuscirà a captare i segnali dei satelliti sia che questi passino sulla **Spagna e sul Portogallo** sia sulla **Romania e sul Mar Nero**. Quando il satellite passa sull'Italia, il segnale giunge sempre molto forte.

DIPOLI a CROCE per ricevere i SATELLITI POLARI

Tutti i **satelliti polari** che orbitano attorno alla terra ruotano anche su se stessi per mantenere stabile la propria orbita.

Pertanto anche l'antenna trasmittente installata su tali satelliti ruota su se stessa e, di conseguenza, la **polarizzazione** del segnale irradiato non può essere nè orizzontale nè verticale bensì **circolare**.

Se captiamo tale segnale con un'antenna progettata per ricevere segnali con polarizzazione orizzontale o verticale, non dovremo stupirci se questo a volte non risulta stabile.

Per captarlo perfettamente sarebbe infatti necessaria un'antenna **elicoidale** installata su un motore, che la sposti sia in senso orizzontale che verticale ma, considerato il suo costo e la difficoltà d'inseguimento del satellite, si preferisce montare un'antenna **fissa** composta da **2 dipoli** e da **2 riflettori** disposti a **croce** così come abbiamo illustrato in fig.1.

Con quest'antenna, che ha un ampio angolo di ricezione e un **guadagno** di circa **5 dB**, si riescono a captare i segnali dei satelliti anche quando questi passano a notevole distanza dalla nostra verticale.

Le formule per calcolare la lunghezza degli **elementi** e la **spaziatura** tra essi sono le seguenti:

$$\text{lunghezza Dipolo in cm} = 14.000 : \text{MHz}$$

$$\text{spaziatura in cm} = (30.000 : \text{MHz}) \times 0,18$$

$$\text{lunghezza Riflettore in cm} = 15.000 : \text{MHz}$$

Volendo realizzare un'antenna per satelliti **polari**, dovremo inserire nei nostri calcoli la frequenza **centrale** di **137,5 MHz**:

$$\text{lunghezza Dipolo } 14.000 : 137,5 = 102 \text{ cm}$$

$$\text{spaziatura in cm } (30.000 : 137,5) \times 0,18 = 39 \text{ cm}$$

$$\text{lunghezza Riflettore } 15.000 : 137,5 = 109 \text{ cm}$$

Poichè i segnali captati dai due dipoli risultano **sfasati**, per sommarli in fase, dovremo utilizzare uno spezzone di cavo coassiale da **75 ohm** lungo $1/2\lambda$ e uno spezzone di cavo coassiale, sempre da **75 ohm**, ma lungo solo $1/4\lambda$.

All'estremità del cavo lungo $1/2\lambda$ sarà presente lo stesso valore d'impedenza del **dipolo**, cioè **75 ohm**, e all'estremità del cavo lungo $1/4\lambda$, anche se questo si comporta come un trasformatore d'impedenza, saranno presenti nuovamente **75 ohm** come ci conferma la formula:

$$Z \text{ uscita} = (Z \text{ spezz.} \times Z \text{ spezz.}) : Z \text{ dipolo}$$

$$(75 \times 75) : 75 = 75 \text{ ohm in uscita}$$

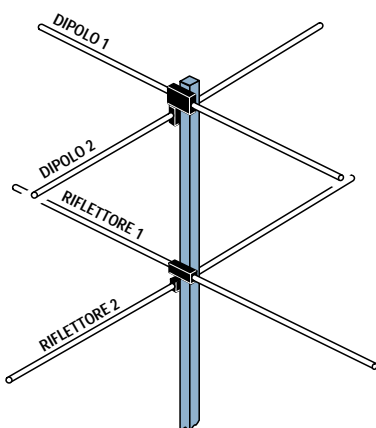


Fig.1 Un'antenna fissa in grado di captare i segnali dei satelliti Polari è composta da due Dipoli e due Riflettori disposti a croce. Le formule necessarie per calcolare la lunghezza degli elementi e la distanza tra essi sono riportate nel testo.

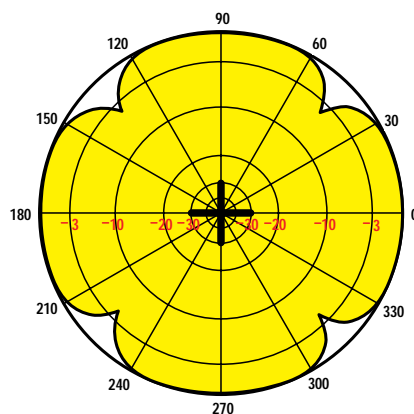


Fig.2 Diagramma d'irradiazione sul piano orizzontale. Il diagramma d'irradiazione sul piano verticale varia al variare dell'altezza, quindi se in ricezione notate dei "buchi", provate ad alzare o ad abbassare l'antenna di circa 80 centimetri.

Z uscita = valore d'impedenza presente sull'estremità dello spezzone lungo $1/4\lambda$;

Z spezz. = valore d'impedenza dello spezzone di cavo coassiale, cioè **75 ohm**;

Z dipolo = valore d'impedenza del dipolo che normalmente si aggira sui **75 ohm**.

Collegando in **parallelo** due cavi da **75 ohm** si ottiene un valore d'impedenza pari a quello che si otterrebbe collegando in parallelo due resistenze da **75 ohm** (vedi fig.3), cioè un valore **dimezzato** come potremo rilevare con la formula:

$$(R1 \times R2) : (R1 + R2)$$

$$(75 \times 75) : (75 + 75) = 37,5 \text{ ohm}$$

Per adattare questi **37,5 ohm** ad un cavo di discesa da **75 ohm**, dovremo utilizzare uno spezzone di cavo coassiale lungo $1/4\lambda$ (vedi fig.3) che abbia un valore d'impedenza pari a:

$$Z \text{ spezzone } 1/4\lambda = \sqrt{Z \text{ ingresso} \times Z \text{ uscita}}$$

Z spezzone $1/4\lambda$ = valore d'impedenza dello **spezzone** di cavo coassiale lungo $1/4\lambda$;

Z ingresso = valore d'impedenza dei due cavi da **75 ohm** posti in parallelo, cioè **37,5 ohm**;

Z uscita = valore d'impedenza che vogliamo ottenere sull'uscita dello spezzone lungo $1/4\lambda$.

Eseguendo questa operazione otterremo:

$$\sqrt{37,5 \times 75} = 53 \text{ ohm}$$

Non trovando un cavo coassiale da **53 ohm**, potremo tranquillamente utilizzare uno spezzone di cavo coassiale che presenti un'impedenza di **52 ohm**, lungo esattamente $1/4\lambda$ (vedi fig.3).

Per calcolare la lunghezza di $1/2\lambda$ di un cavo coassiale da **75 ohm** da collegare al **dipolo 2** dovremo usare la formula:

$$\text{lunghezza } 1/2\lambda \text{ in cm} = (15.000 : \text{MHz}) \times 0,80$$

per calcolare la lunghezza di $1/4\lambda$ di un cavo coassiale da **75 ohm** da collegare al **dipolo 1** dovremo usare la formula:

$$\text{lunghezza } 1/4\lambda \text{ in cm} = (7.500 : \text{MHz}) \times 0,80$$

mentre per calcolare la lunghezza di $1/4\lambda$ dello spezzone di un cavo coassiale da **52 ohm**, poiché cambia il fattore di velocità, dovremo usare la seguente formula:

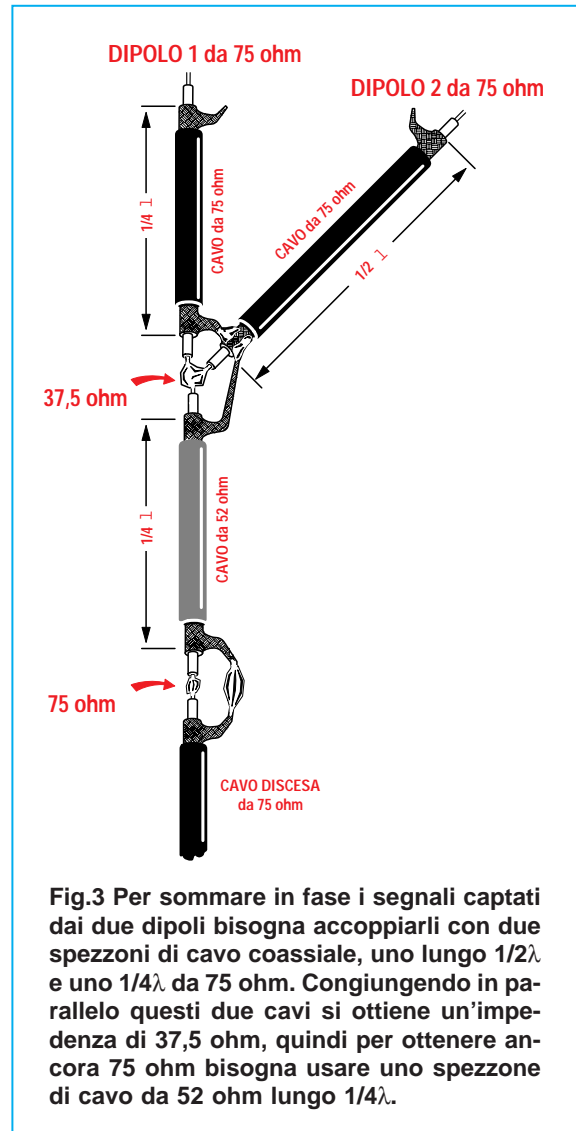


Fig.3 Per sommare in fase i segnali captati dai due dipoli bisogna accoppiarli con due spezzone di cavo coassiale, uno lungo $1/2\lambda$ e uno $1/4\lambda$ da **75 ohm**. Congiungendo in parallelo questi due cavi si ottiene un'impedenza di **37,5 ohm**, quindi per ottenere ancora **75 ohm** bisogna usare uno spezzone di cavo da **52 ohm** lungo $1/4\lambda$.

$$\text{lunghezza } 1/4\lambda \text{ in cm} = (7.500 : \text{MHz}) \times 0,66$$

Quindi i due spezzone di cavo coassiale da **75 ohm** dovranno avere una lunghezza di:

$$(15.000 : 137,5) \times 0,80 = 87 \text{ cm per } 1/2\lambda$$

$$(7.500 : 137,5) \times 0,80 = 43,6 \text{ cm per } 1/4\lambda$$

mentre la lunghezza dello spezzone di cavo coassiale da **52 ohm** dovrà essere di:

$$(7.500 : 137,5) \times 0,66 = 36 \text{ cm per } 1/4\lambda$$

Nota: se in sostituzione dei due **dipoli** usiamo due **folded-dipoli**, questi dovranno essere dotati di un **trasformatore** d'impedenza che abbassi il loro valore da **300 ohm** a **75 ohm**.

DUE DIPOLI distanziati di $1/4\lambda$

Per **sommare** in fase il segnale captato da due dipoli disposti a **croce**, anzichè usare due cavi, uno lungo $1/2\lambda$ e uno lungo $1/4\lambda$, potremo distanziare i due dipoli e anche i riflettori di $1/4\lambda$ come illustrato in fig.4.

Se i due dipoli hanno un'impedenza di **75 ohm**, dovremo utilizzare due spezzoni di cavo coassiale da **75 ohm** lunghi esattamente $1/2\lambda$ (vedi fig.5). Congiungendo insieme le loro estremità otterremo un valore d'impedenza **dimezzato**, cioè **37,5 ohm**.

Per adattare questi **37,5 ohm** ad un cavo di discesa da **75 ohm** dovremo utilizzare uno spezzone di cavo coassiale lungo $1/4\lambda$ (vedi fig.5), che abbia un valore d'impedenza pari a:

$$Z \text{ spezzone } 1/4\lambda = \sqrt{Z \text{ ingresso} \times Z \text{ uscita}}$$

Z spezzone $1/4\lambda$ = è il valore d'impedenza dello spezzone di cavo coassiale lungo $1/4\lambda$;

Z ingresso = è il valore d'impedenza dei due cavi da **75 ohm** posti in parallelo, cioè **37,5 ohm**;

Z uscita = è il valore d'impedenza che vogliamo ottenere sull'uscita dello spezzone lungo $1/4\lambda$.

Eseguendo questa operazione otterremo:

$$\sqrt{37,5 \times 75} = 53 \text{ ohm}$$

quindi potremo utilizzare tranquillamente uno spezzone di cavo coassiale lungo $1/4\lambda$ che presenti un valore d'impedenza di **52 ohm**.

Se i due dipoli hanno un'impedenza di **52 ohm** dovremo utilizzare due spezzoni di cavo coassiale da **75 ohm** lunghi $1/4\lambda$ (vedi fig.6) e, poichè questi si comportano da trasformatori d'impedenza, sulle loro estremità sarà presente un valore di **108 ohm** come ci conferma la formula:

$$Z \text{ uscita} = (Z \text{ spezz.} \times Z \text{ spezz.}) : Z \text{ dipolo}$$

$$(75 \times 75) : 52 = 108 \text{ ohm}$$

Z uscita = valore d'impedenza che ci ritroveremo sull'estremità dello spezzone lungo $1/4\lambda$;

Z spezz. = valore d'impedenza dello spezzone di cavo da **75 ohm** lungo $1/4\lambda$;

Z dipolo = valore d'impedenza del dipolo.

Collegando in parallelo due impedenze da **108 ohm** otterremo un valore **dimezzato**, cioè **54 ohm**, quindi per la discesa potremo usare un cavo coassiale da **52 ohm**.

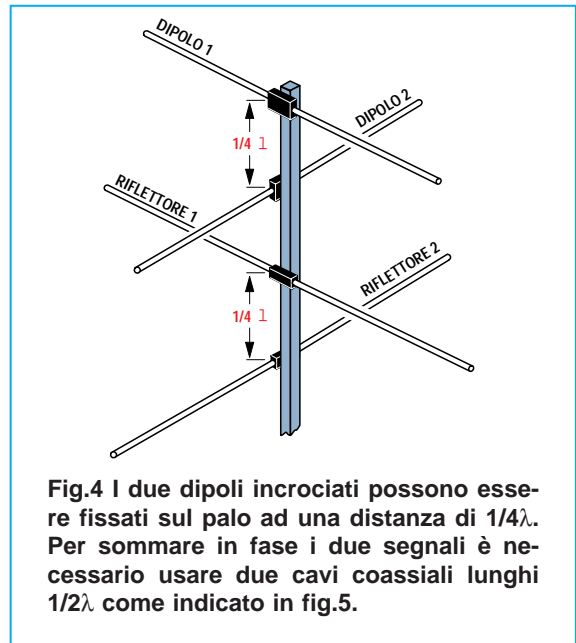


Fig.4 I due dipoli incrociati possono essere fissati sul palo ad una distanza di $1/4\lambda$. Per sommare in fase i due segnali è necessario usare due cavi coassiali lunghi $1/2\lambda$ come indicato in fig.5.

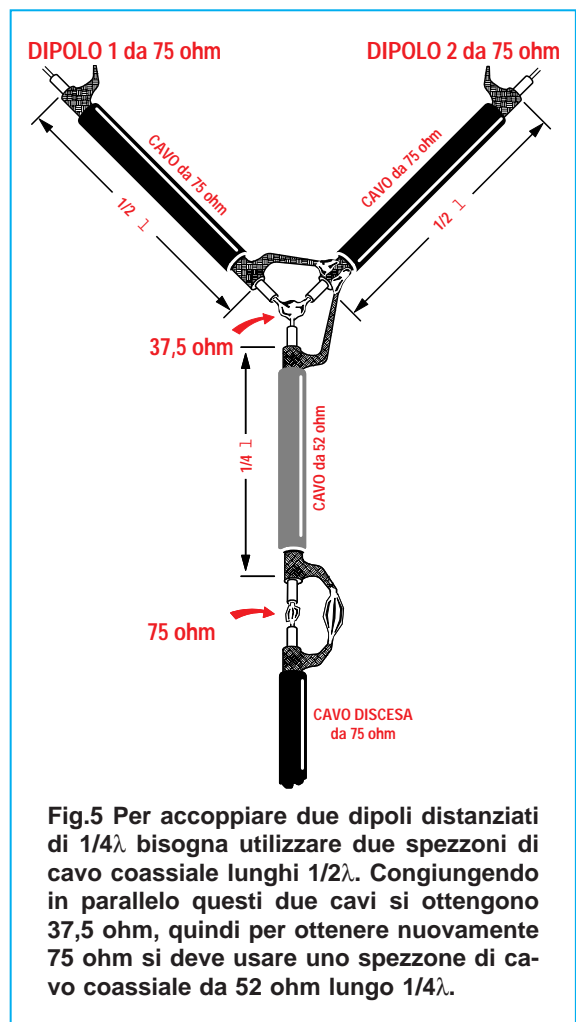


Fig.5 Per accoppiare due dipoli distanziati di $1/4\lambda$ bisogna utilizzare due spezzoni di cavo coassiale lunghi $1/2\lambda$. Congiungendo in parallelo questi due cavi si ottengono **37,5 ohm**, quindi per ottenere nuovamente **75 ohm** si deve usare uno spezzone di cavo coassiale da **52 ohm** lungo $1/4\lambda$.

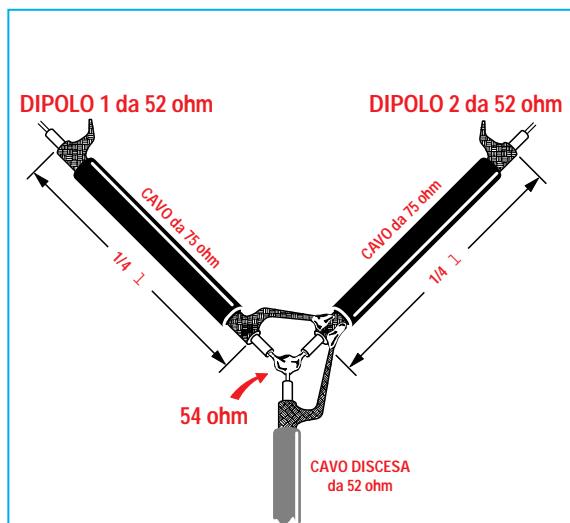


Fig.6 Se i due dipoli visibili in fig.4 presentassero un valore d'impedenza di 52 ohm, per ottenere 54 ohm si dovrebbero collegare in parallelo due spezzoni di cavo coassiale da 75 ohm lunghi $1/4\lambda$.



Fig.7 La Yaesu fornisce dei Rotori completi di Controller in grado di muovere una direttiva sia in senso orizzontale che verticale, per poter seguire l'orbita dei satelliti Polari. Chi dispone di questi rotor potrà realizzare l'antenna visibile in fig.8.

Vi ricordiamo nuovamente che per calcolare la lunghezza di $1/2\lambda$ di un cavo coassiale da 75 ohm dovremo usare la formula:

$$\text{lunghezza } 1/2\lambda \text{ in cm} = (15.000 : \text{MHz}) \times 0,80$$

mentre per calcolare la lunghezza di $1/4\lambda$ dello spezzone di un cavo coassiale da 52 ohm dovremo usare la formula:

$$\text{lunghezza } 1/4\lambda \text{ in cm} = (7.500 : \text{MHz}) \times 0,66$$

DIRETTIVA a 4 ELEMENTI

Chi dispone di un rotore (vedi fig.7) in grado di muovere l'antenna sia in senso **verticale** che **orizzontale** in modo da poter seguire l'orbita del satellite, può realizzare un'antenna **direttiva** composta da **4 elementi**, che guadagna circa **9 dB**, disponendo riflettori, dipoli e direttori a **croce** come visibile in fig.8.

Le formule per calcolare la lunghezza degli **elementi** e la loro **spaziatura** sono le seguenti:

lunghezza Riflettore in cm	= 15.000 : MHz
spaziatura in cm	= (30.000 : MHz) x 0,20
lunghezza Dipolo in cm	= 14.200 : MHz
spaziatura in cm	= (30.000 : MHz) x 0,1
lunghezza 1° Direttore in cm	= 13.500 : MHz
spaziatura in cm	= (30.000 : MHz) x 0,15
lunghezza 2° Direttore in cm	= 13.350 : MHz

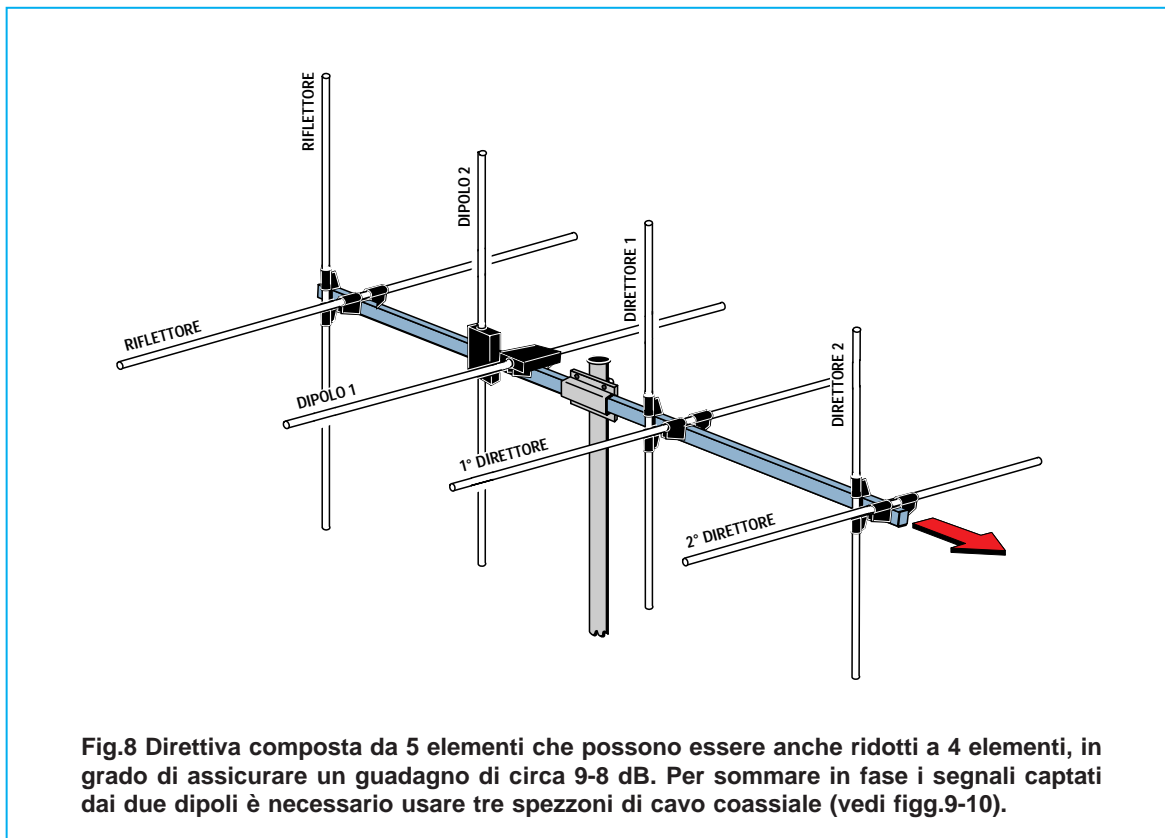
Utilizzando per tutti gli elementi dei tubi del diametro di **15-18 mm**, ai capi di ogni dipolo ci ritroviamo un'impedenza compresa tra **73-75 ohm**. Facciamo presente che spostando il **1° direttore** in avanti o indietro di pochi centimetri, si riesce a modificare il valore d'impedenza.

Avvicinando il **1° direttore** al **dipolo** l'impedenza si **abbassa**, mentre allontanandolo l'impedenza **aumenta**; pertanto, chi dispone di una appropriata strumentazione potrà variare questa distanza in modo da ottenere ai capi dei dipoli un valore di impedenza di **75 ohm** oppure di **52 ohm**.

A chi non dispone di una adeguata strumentazione consigliamo di usare le **distanze** ricavate con le formule riportate nel testo.

Anche se con tali distanze si avranno dei lievi **disadattamenti** d'impedenza che potrebbero causare delle **attenuazioni**, queste verranno compensate dal **preamplificatore d'antenna** con un guadagno di **30 dB** collegato all'estremità del cavo da **52 ohm** come visibile nelle figg.9-10.

Per sommare in **fase** i segnali captati dai due dipoli a **croce**, è necessario utilizzare due spezzoni



di cavo coassiale da **75 ohm**, uno lungo $1/2\lambda$ e l'altro lungo $1/4\lambda$, collegando alle loro estremità uno spezzone di cavo coassiale da $1/4\lambda$ che abbia un'impedenza di **52 ohm** (vedi figg.9-10).

Poichè un segnale con polarizzazione **circolare** può risultare **destrorso** (senso orario) o **sinistrorso** (senso antiorario), per captare entrambi senza attenuazione dovremo collegare i due spezzoni di cavo, lunghi $1/4\lambda$ e $1/2\lambda$, come segue:

- Per captare i segnali con polarizzazione circolare **destrorsa**, dovremo collegare lo spezzone di cavo coassiale lungo $1/4\lambda$ al dipolo **orizzontale** e lo spezzone di cavo coassiale lungo $1/2\lambda$ al dipolo **verticale** come visibile in fig.9.

- Per captare i segnali con polarizzazione circolare **sinistrorsa**, dovremo collegare lo spezzone di cavo coassiale lungo $1/4\lambda$ al dipolo **verticale** e lo spezzone di cavo coassiale lungo $1/2\lambda$ al dipolo **orizzontale** come visibile in fig.10.

Quest'antenna a **4 elementi** può essere trasformata in una a **3 elementi** togliendo l'ultimo **direttore**. Se con una **4 elementi** si riesce ad ottenere un guadagno di circa **9 dB**, togliendo un **direttore** il guadagno scenderà sui **7-8 dB**.

PREAMPLIFICATORE D'ANTENNA

Il segnale di un **satellite polare** captato da una antenna, prima di essere inviato sull'ingresso di un ricevitore deve sempre essere **preamplificato** di circa **30 dB**, in modo da compensare le **attenuazioni** introdotte dal cavo di discesa o da eventuali disadattamenti d'impedenza.

Come abbiamo evidenziato nelle figg.9-10, le estremità degli spezzoni da **52 ohm** lunghi $1/4\lambda$ devono essere collegate all'ingresso del **preamplificatore**.

Un ottimo amplificatore per **satelliti polari** già collaudato da anni, è il modello **ANT9.07** montato in tecnologia **SMD**, presentato nella rivista N.163 di **Nuova Elettronica**.

La tensione di **12 volt** richiesta per alimentare il preamplificatore, giungerà tramite il cavo coassiale collegato alla presa **antenna** del ricevitore.

Infatti, sulla presa antenna di tutti i ricevitori per **satelliti polari** e per il satellite **Meteosat** è sempre presente una **tensione continua**, che il cavo coassiale porta sul **preamplificatore** quando il ricevitore viene predisposto per captare i segnali dei **polari**, oppure sul **convertitore** che provvede a convertire gli **1,7 GHz** sui **134-137 MHz** quando il ricevitore viene predisposto su **Meteosat**.

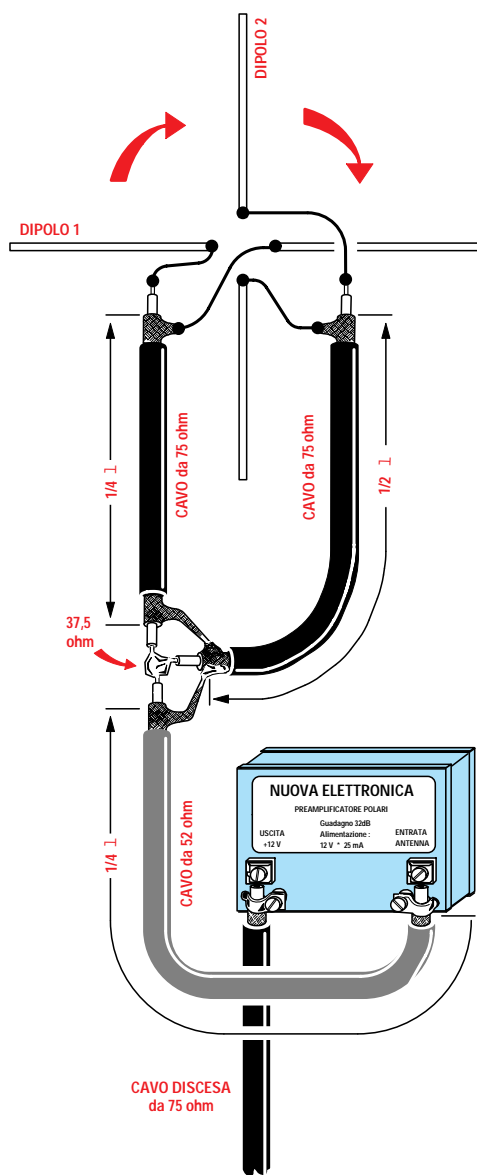


Fig.9 Per captare i segnali con polarizzazione circolare Destrosa, dovete collegare lo spezzone di cavo coassiale da 75 ohm lungo $1/4\lambda$ sul dipolo orizzontale e lo spezzone di cavo coassiale sempre da 75 ohm lungo $1/2\lambda$ sul dipolo verticale. Sulla giunzione di questi due cavi dovete collegare uno spezzone di cavo lungo $1/4\lambda$ da 52 ohm per riportare i 37,5 sul valore di 75 ohm. All'estremità di questo spezzone da 52 ohm dovete sempre collegare un Preamplificatore d'antenna.

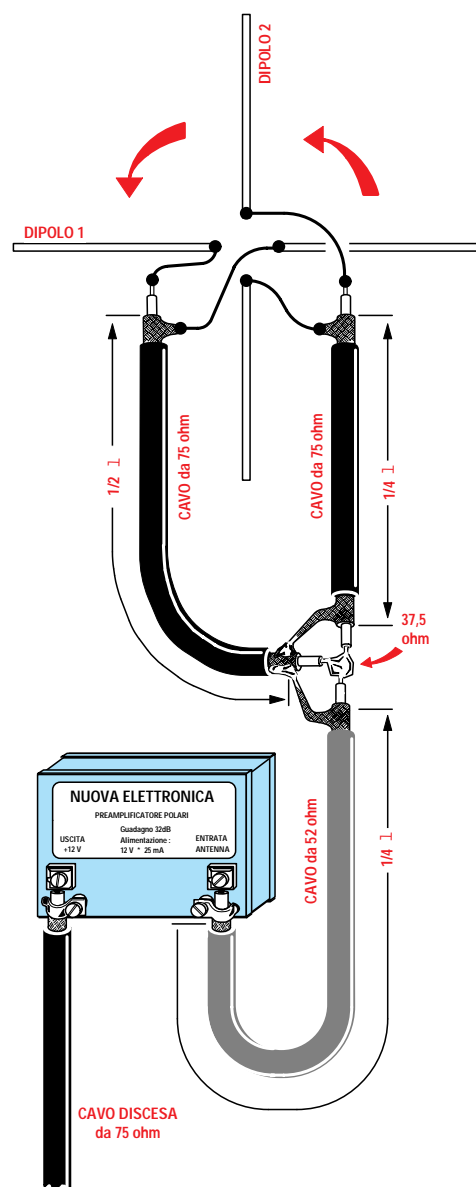


Fig.10 Per captare i segnali con polarizzazione circolare Sinistrorsa, dovete collegare lo spezzone di cavo coassiale da 75 ohm lungo $1/4\lambda$ al dipolo verticale e il secondo spezzone di cavo coassiale lungo $1/2\lambda$ al dipolo orizzontale. Sulla giunzione di questi due cavi dovete collegare uno spezzone di cavo lungo $1/4\lambda$ da 52 ohm per riportare i 37,5 sul valore di 75 ohm. All'estremità di questo spezzone da 52 ohm dovete sempre collegare un Preamplificatore d'antenna.

ANTENNA CORNER REFLECTOR

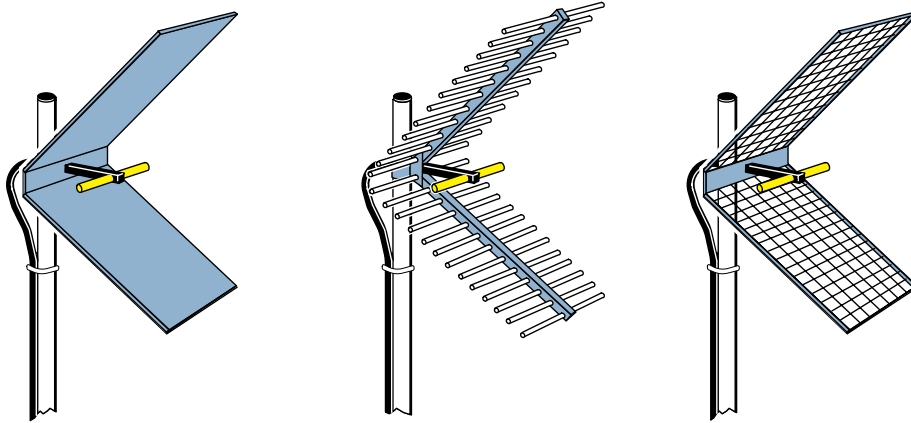


Fig.1 Il pannello riflettente a forma di V può essere realizzato con un ritaglio di lamiera zincata o di alluminio (vedi figura di sinistra), oppure con tante aste orizzontali (vedi figura centrale), per renderlo resistente al vento forte. In sostituzione delle aste, potete usare una rete metallica (vedi figura di destra) che abbia delle maglie alquanto strette.

L'antenna **corner-reflector**, come è possibile osservare in fig.1, è composta da un **riflettore** a forma di **V** al cui interno è collocato un **dipolo**. Quest'antenna, molto semplice da realizzare, permette di ottenere **guadagni** di circa **9-10 dB**.

Per ottenere tali **guadagni** è necessario che i lati **A** del pannello **riflettente** (vedi fig.2) risultino lunghi **2** lunghezze d'onda. Se, invece, questi due lati sono lunghi **1** lunghezza d'onda il guadagno si abbassa di circa **1,5 - 2 dB**.

Quindi, se con un riflettore con i lati **A** lunghi **2** lunghezze d'onda si riesce ad ottenere un **guadagno** di circa **10 dB**, accorciando i lati **A** su **1** lunghezza d'onda si ottiene un guadagno di circa **8,5 - 8 dB**.

Considerate le sue dimensioni, quest'antenna si usa normalmente per le sole gamme **UHF-SHF**.

I pannelli del riflettore a **V** si possono ricavare da un ritaglio di lamiera zincata o di alluminio. Per evitare che in presenza di **vento forte** questi pannelli si deformino, possono essere sostituiti da tanti tondini di ferro o ottone, purchè la **distanza** tra tondino e tondino non risulti maggiore di:

$$\text{distanza in cm} = (28.900 : \text{MHz}) \times 0,06$$

Quindi in un riflettore per i **432 MHz** lungo **2λ** dovremo inserire circa **32 tondini** e in un riflettore per i **1.693 MHz**, sempre lungo **2λ**, dovremo inserire circa **44 tondini**.

Poichè questa operazione è molto laboriosa, si preferisce utilizzare una **rete metallica** con maglie strette, ponendo i suoi fili orizzontali in **parallelo** rispetto al dipolo come appare evidenziato nella fig.1 di destra.

Facciamo presente che il **guadagno** di una **corner-reflector** varia al variare dell'**angolo** di apertura della **V**, e il valore della sua **impedenza** al variare della distanza del **dipolo** rispetto al suo vertice.

Nel grafico di fig.3 appare evidenziato come variano il **guadagno** e il valore d'**impedenza** con un angolo di apertura della **V** di **90 gradi**.

Per ottenere un valore d'impedenza di **50-52 ohm**, il dipolo deve essere collocato ad una distanza di circa **0,30λ** e in questa posizione si riesce ad ottenere un guadagno di circa **8-9 dB**.

Per ottenere un valore d'impedenza di **75 ohm**, il dipolo deve essere collocato ad una distanza dal vertice di circa **0,36λ** e in questa posizione si riesce ad ottenere un guadagno di circa **10,5-11 dB**.

Nel grafico di fig.4 è possibile osservare come variano il **guadagno** e il valore d'**impedenza** con un angolo di apertura di **60 gradi**.

Per ottenere un valore d'impedenza di **50-52 ohm**, il dipolo deve essere collocato ad una distanza dal vertice di circa **0,45λ** e in questa posizione si riesce ad ottenere un guadagno di circa **9,5 dB**.

Per ottenere un valore d'impedenza di **75 ohm**, il dipolo deve essere collocato ad una distanza dal vertice di circa **0,50λ** e in questa posizione si riesce ad ottenere un guadagno di circa **10,5-11 dB**.

Non è consigliabile restringere l'angolo di apertura sui **50-45 gradi**, perchè il valore d'impedenza scenderà sui **15-20 ohm** e la posizione del dipolo diventerà molto più **critica**.

Per calcolare le dimensioni del **dipolo**, la **lunghezza A** e la **larghezza B** dei due pannelli del riflettore **V** consigliamo di usare queste formule:

$$\begin{aligned} \text{lunghezza dipolo in cm} &= 14.450 : \text{MHz} \\ \text{lunghezza } 1\lambda \text{ di A in cm} &= 28.900 : \text{MHz} \\ \text{lunghezza } 2\lambda \text{ di A in cm} &= (28.900 : \text{MHz}) \times 2 \\ \text{larghezza B in cm} &= 20.230 : \text{MHz} \end{aligned}$$

La **distanza** del dipolo rispetto al **vertice** del riflettore varia in funzione dell'**angolo** di apertura e del valore d'**impedenza** che si desidera ottenere.

Angolo di apertura di **90°** impedenza **50-52 ohm**:
distanza in cm = (28.900 : MHz) x 0,30

Angolo di apertura di **90°** impedenza **75 ohm**:
distanza in cm = (28.900 : MHz) x 0,36

Angolo di apertura di **60°** impedenza **50-52 ohm**:
distanza in cm = (28.900 : MHz) x 0,45

Angolo di apertura di **60°** impedenza **75 ohm**:
distanza in cm = (28.900 : MHz) x 0,50

La distanza che ricaveremo da questi calcoli teorici difficilmente ci permetterà di ottenere l'esatto valore d'impedenza, quindi dovremo sempre variarla sperimentalmente, anche di pochi centimetri, fino a trovare la posizione in cui le onde stazionarie si riducono al **minimo**.

In molti testi, per aumentare il **guadagno** si consiglia di collocare due **corner-reflector** in **parallelo**, ma a nostro avviso questa soluzione non è molto vantaggiosa.

Infatti, collocando in **parallelo** due antenne per **1,2 GHz** che guadagnano **10 dB**, non otterremo, come molti potrebbero supporre, un guadagno di **20 dB**, bensì soltanto di **13 dB**.

Considerate le dimensioni che si ottengono con due **V** collegate in parallelo, risulta sempre più conveniente utilizzare una **parabola** del diametro di **90 cm**, che ci permette di ottenere un guadagno di **18-20 dB** su **1,2 GHz**.

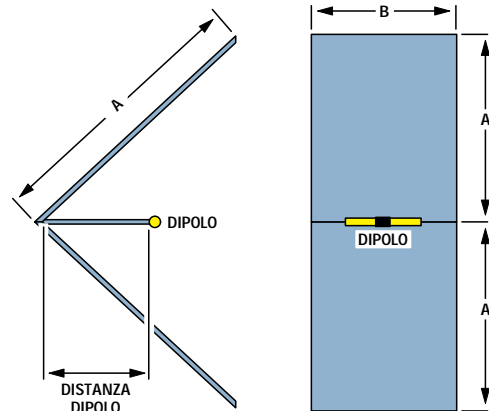


Fig.2 Nel testo sono indicate le formule per calcolare le dimensioni A-B del pannello. Variando la distanza del dipolo dal suo apice, varierà il valore d'impedenza.

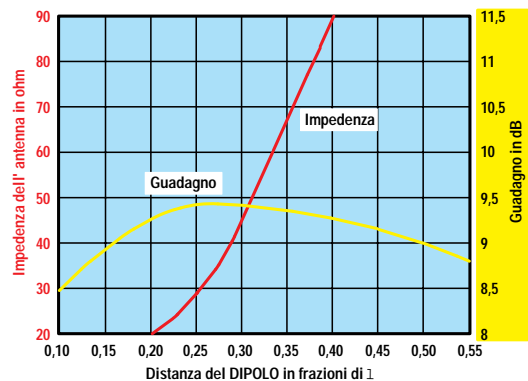


Fig.3 In questo grafico appare evidenziato come variano il valore d'impedenza e il guadagno di una corner-reflector posizionando i due pannelli riflettenti sui **90°**.

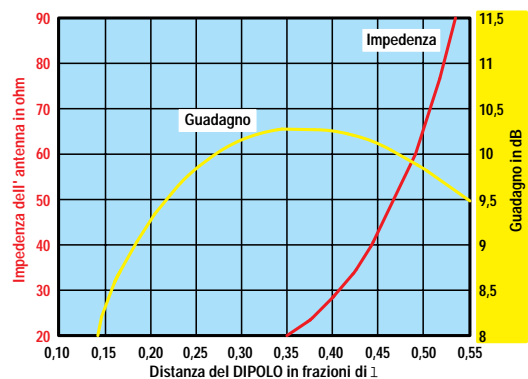


Fig.4 In questo grafico appare evidenziato come variano il valore d'impedenza e il guadagno di una corner-reflector posizionando i due pannelli riflettenti sui **60°**.

TABELLA N.1

Frequenza in MHz	lunghezza d'onda	lunghezza del dipolo	lunghezza lato A x 1λ	lunghezza lato A x 2λ	larghezza lato B
145	199,3 cm	99,6 cm	199,3 cm	= = =	139,5 cm
432	66,9 cm	33,5 cm	66,9 cm	133,8 cm	46,8 cm
435	66,4 cm	33,2 cm	66,4 cm	132,8 cm	46,5 cm
1.240	23,3 cm	11,6 cm	23,3 cm	46,6 cm	16,3 cm
1.296	22,3 cm	11,2 cm	22,3 cm	44,5 cm	15,6 cm
1.693	17,0 cm	8,5 cm	17,0 cm	34,0 cm	11,9 cm
2.300	12,5 cm	6,3 cm	12,6 cm	25,2 cm	8,8 cm
2.440	11,8 cm	5,9 cm	11,8 cm	23,7 cm	8,3 cm

Misure in **centimetri** di antenne **corner-reflector** da utilizzare per le gamme radioamatoriali. La frequenza di **1.693 MHz** è quella del satellite meteorologico geostazionario **Meteosat**.

CORNER REFLECTOR per 435 MHz

Anche se nella **Tabella N.1** sono riportate tutte le misure necessarie per realizzare una **corner-reflector**, supponiamo di voler calcolare ugualmente un'antenna per i **435 MHz** con i pannelli lunghi **1λ** (vedi fig.5).

Vorremmo inoltre conoscere a quale distanza dovremo collocare il **dipolo** dal suo vertice per ottenere un valore d'impedenza di **50-52 ohm**, sia con un'apertura di **90°** che di **60°**.

Soluzione = Poichè le dimensioni dei pannelli risultano identiche sia con una apertura di **90°** che di **60°**, per i calcoli dovremo usare queste formule:

$$\begin{aligned} \text{lunghezza dipolo in cm} &= 14.450 : \text{MHz} \\ \text{lunghezza } 1\lambda \text{ di A in cm} &= 28.900 : \text{MHz} \\ \text{larghezza B in cm} &= 20.230 : \text{MHz} \end{aligned}$$

Quindi il **dipolo** dovrà risultare lungo:

$$14.450 : 435 = 33,2 \text{ cm}$$

Il lato **A** del pannello riflettente per **1λ** dovrà avere la seguente dimensione:

$$28.900 : 435 = 66,4 \text{ cm}$$

Il lato **B** dovrà avere questa dimensione:

$$20.230 : 435 = 46,5 \text{ cm}$$

Se l'apertura della **V** è di **90°**, per ottenere un valore d'impedenza di **50-52 ohm**, dovremo collocare il dipolo ad una distanza dal **vertice** di:

$$(28.900 : \text{MHz}) \times 0,30 = 19,9 \text{ cm}$$

Se restringeremo la **V** sui **60°**, per ottenere ancora un valore d'impedenza di **50-52 ohm** dovremo collocare il dipolo ad una distanza dal **vertice** di:

$$(28.900 : \text{MHz}) \times 0,45 = 29,9 \text{ cm}$$

Completata l'antenna, proveremo a spostare il dipolo in avanti o indietro di pochi centimetri, in modo da trovare la posizione in cui le onde stazionarie si ridurranno al minimo.

CORNER REFLECTOR per 1.296 e 1.693 MHz

In fig.6 sono indicate le dimensioni di una **corner-reflector** per i **1.296 MHz**, con i pannelli **A** calcolati per **2** lunghezze d'onda.

Se l'apertura della **V** è di **90°**, per ottenere un valore d'impedenza di **50-52 ohm** il dipolo andrà posto ad una distanza dal vertice di **7 cm** circa, mentre se l'apertura fosse di **60°** il dipolo andrebbe posto ad una distanza di **10 cm**.

In fig.7 sono indicate le dimensioni di una **corner-reflector** per i **1.693 MHz**, idonea per captare i segnali del satellite **Meteosat** con i pannelli **A** calcolati per **2** lunghezze d'onda.

Se l'apertura della **V** è di **90°**, per ottenere un valore d'impedenza di **50-52 ohm** il dipolo andrà posto ad una distanza dal vertice di **5 cm** circa, mentre se l'apertura fosse di **60°** il dipolo andrebbe posto ad una distanza di **7 cm** circa.

Poichè il massimo **guadagno** che è possibile ottenere da quest'antenna si aggira sui **9-10 dB**, difficilmente riusciremo a ricevere delle immagini perfette. Per il **Meteosat** consigliamo di usare una parabola con un diametro di **90-100 cm**, oppure la parabola a **griglia** descritta in questo volume.

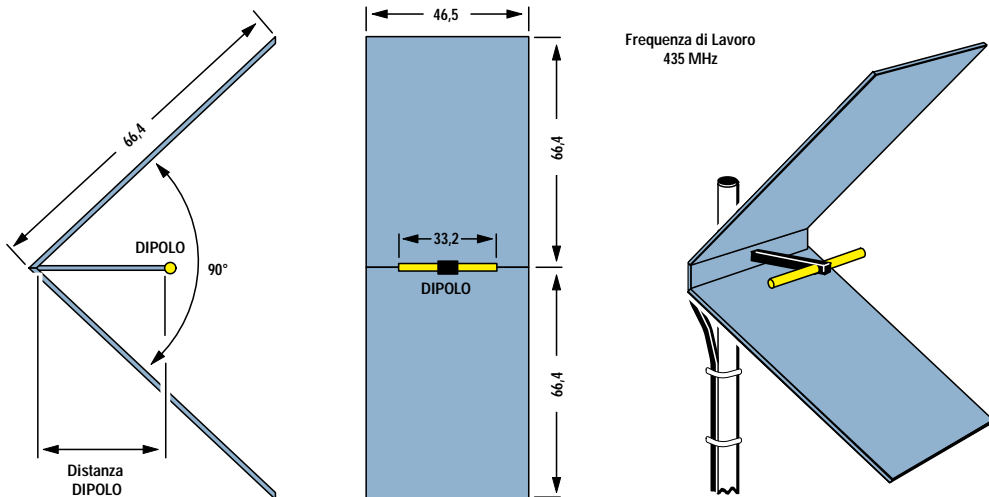


Fig.5 Dimensioni di una corner-reflector per i 435 MHz, con il pannello riflettente calcolato per 1λ . La distanza del dipolo varia al variare dell'angolo di apertura (vedi fig.3).

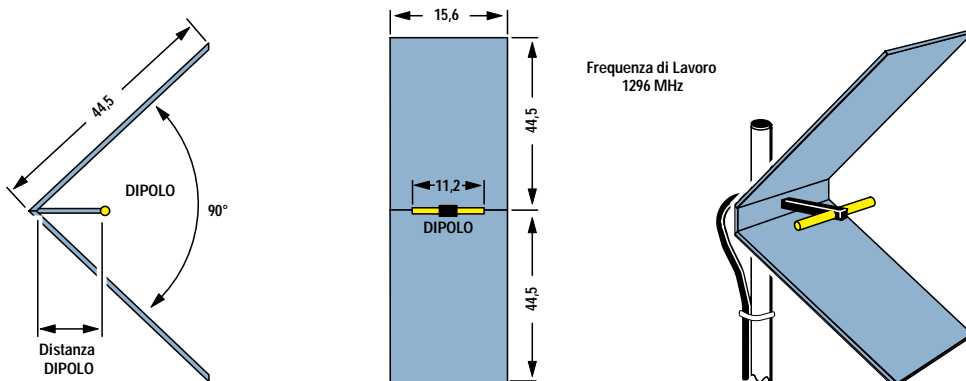


Fig.6 Dimensioni di una corner-reflector per i 1.296 MHz, con il pannello riflettente calcolato per 2λ . La distanza del dipolo varia al variare dell'angolo di apertura (vedi fig.3).

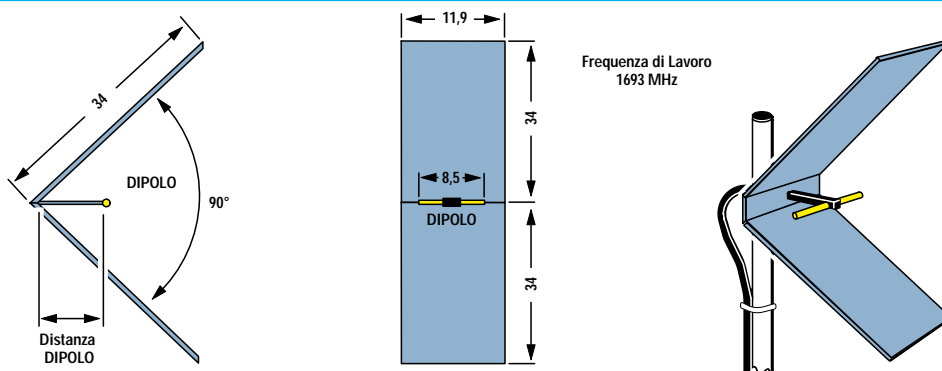
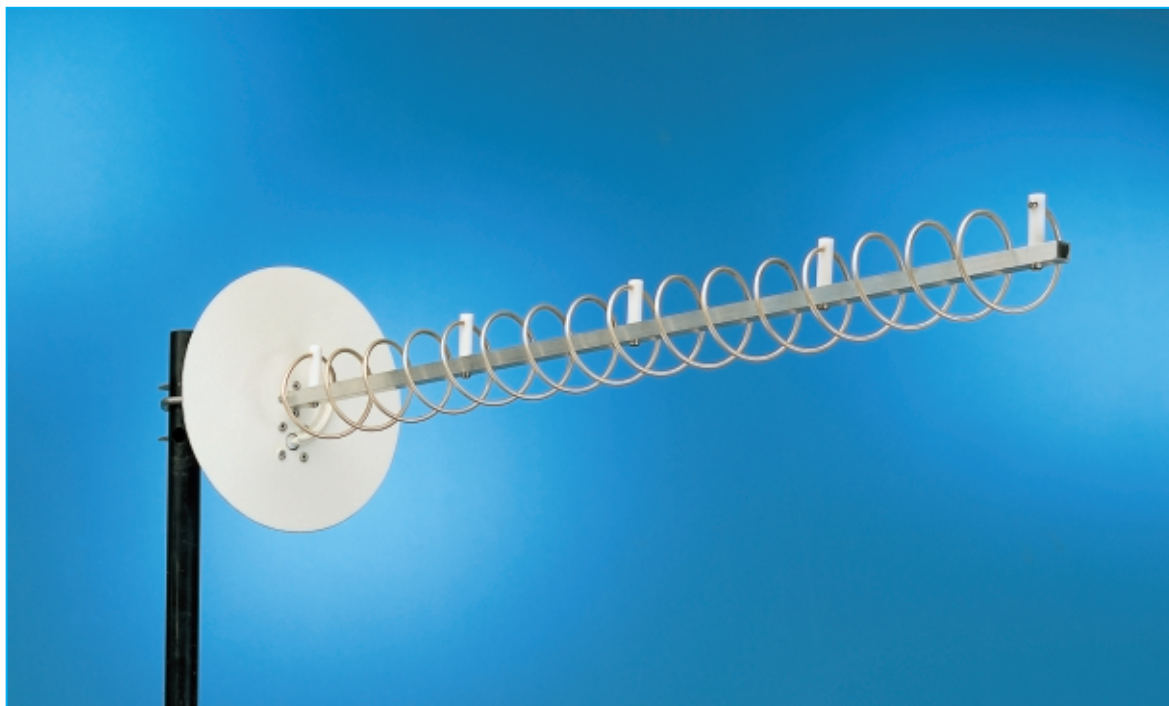


Fig.7 Dimensioni di una corner-reflector per i 1.693 MHz, con il pannello riflettente calcolato per 2λ . Con quest'antenna si ottiene un guadagno che si aggira sui 9-10 dB.



ANTENNA ELICOIDALE

Quest'antenna si ottiene avvolgendo su un **diametro** ben definito un certo numero di **spire**, che vengono poi **spaziate** in modo da ricavare un lungo **solenioide**.

A differenza di altre antenne, questa riceve e trasmette con una **polarizzazione circolare**, quindi risulta particolarmente idonea per captare i **satelliti polari** di tipo **meteorologico** o **amatoriale**.

L'antenna **elicoidale** riesce a captare anche segnali con polarizzazione **orizzontale** e **verticale**, ma con una **attenuazione** di circa un **30%**, quindi **non** risulta adatta per ricevere i satelliti meteorologici **geostazionari** tipo **Meteosat** sebbene questi trasmettano con una polarizzazione **orizzontale**.

Uno dei maggiori vantaggi che presenta questo tipo d'antenna è la sua **larghissima banda**.

Calcolando l'antenna su una determinata **frequenza**, questa è in grado di ricevere anche frequenze che risultano **maggiori** o **minori** del **20%**.

Pertanto se l'antenna risulta calcolata per una frequenza di **450 MHz**, riesce a ricevere anche le frequenze comprese tra **360** e **540 MHz** e se risulta calcolata per una frequenza di **1,7 GHz** (frequenza dei satelliti **meteo polari**), riesce a ricevere an-

che tutte le frequenze comprese tra **1,4** e **2 GHz**. La sua realizzazione pertanto **non** è **critica** come quella di altri tipi di antenna.

Il **guadagno** di un'antenna **elicoidale** è proporzionale al numero di **spire** avvolte:

6 spire = guadagno	5 dB
8 spire = guadagno	6 dB
10 spire = guadagno	7 dB
12 spire = guadagno	8 dB
14 spire = guadagno	9 dB
16 spire = guadagno	10 dB
18 spire = guadagno	11 dB
20 spire = guadagno	12 dB
22 spire = guadagno	13 dB

Se confrontate questi **guadagni** con quelli riportati in molti manuali noterete delle notevoli differenze, infatti questi indicano valori molto più **elevati**. Una volta che avrete realizzato questa antenna, vi renderete però conto che quelli che abbiamo qui soprariportati sono più corrispondenti alla verità.

Le **formule** per calcolare quest'antenna sono molto semplici:

DD diametro minimo Disco	= $\lambda \times 0,80$
DS diametro interno Spirale	= $\lambda \times 0,319$
SP spaziatura tra spira e spira	= $\lambda \times 0,20$

Il **diametro** del disco usato come **riflettore** non è critico, quindi è possibile utilizzare anche un diametro maggiore, ad esempio di $\lambda \times 1,0$ o di $\lambda \times 1,2$. Anche la **spaziatura** tra spira e spira non è critica, comunque, **restringendola**, il lobo d'irradiazione si **allarga**, mentre **allargandola** il lobo si **restringe**.

Per calcolare la **larghezza** del lobo di irradiazione con la **spaziatura** da noi consigliata, si può ricorrere a questa semplice formula:

$$\text{gradi del lobo} = \sqrt{10.000 : \text{numero spire}}$$

Quindi il lobo d'irradiazione di un'antenna composta da **6 spire** risulterà pari a:

$$\sqrt{10.000 : 6} = 40,8 \text{ gradi}$$

Il lobo d'irradiazione di un'antenna composta da **12 spire** risulterà pari a:

$$\sqrt{10.000 : 12} = 28,8 \text{ gradi}$$

Il lobo d'irradiazione di un'antenna composta da **20 spire** risulterà di soli:

$$\sqrt{10.000 : 20} = 22,3 \text{ gradi}$$

Vogliamo far presente che il **massimo rendimento** si ottiene quando la **circonferenza** di **1 spira** risulta quasi pari alla **lunghezza d'onda** che si desidera ricevere o trasmettere.

Per calcolare la **lunghezza d'onda** consigliamo di usare questa formula:

$$\text{lunghezza d'onda in cm} = 30.000 : \text{MHz}$$

Esempio di calcolo per una frequenza di 430 MHz (fig.2)

Supponiamo di voler progettare un'antenna **elicoidale** per una frequenza di **430 MHz**, quindi di voler conoscere le sue reali dimensioni.

Soluzione = Come prima operazione dovremo calcolare la **lunghezza d'onda** con la formula:

$$\text{lunghezza d'onda in cm} = 30.000 : \text{MHz}$$

Per i **430 MHz** otterremo una **lunghezza d'onda** in centimetri pari a:

$$30.000 : 430 = 69,76 \text{ centimetri}$$

valore che può essere arrotondato a **70 cm**.

A questo punto dovremo calcolare il **diametro** del **disco riflettente DD** da collocare dietro alla spirale:

$$70 \times 0,8 = 56 \text{ centimetri}$$

poi il **diametro interno DS** della **spirale**:

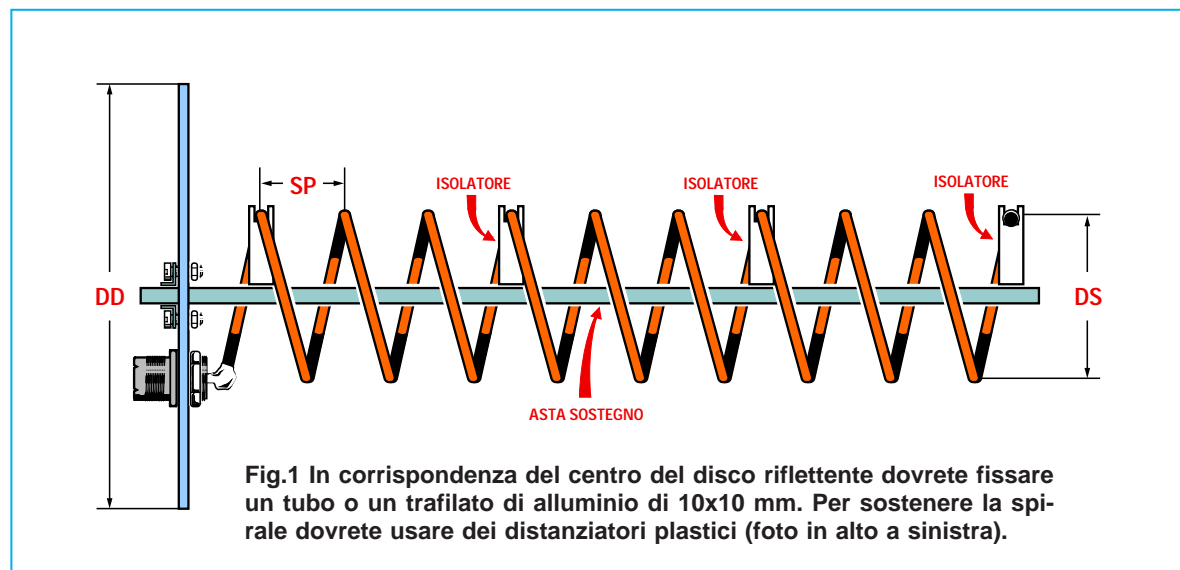
$$70 \times 0,319 = 22,33 \text{ cm (arrotonderemo a 22 cm)}$$

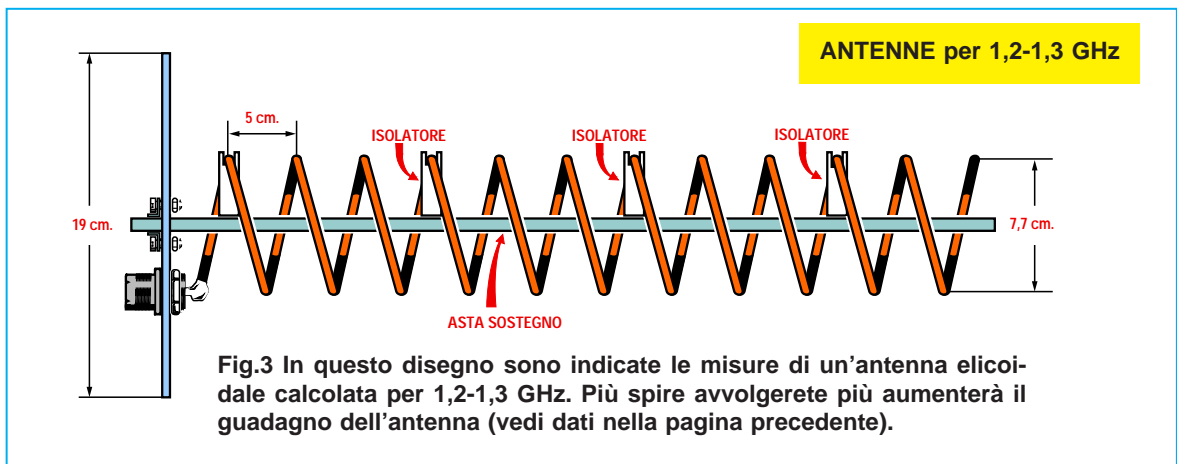
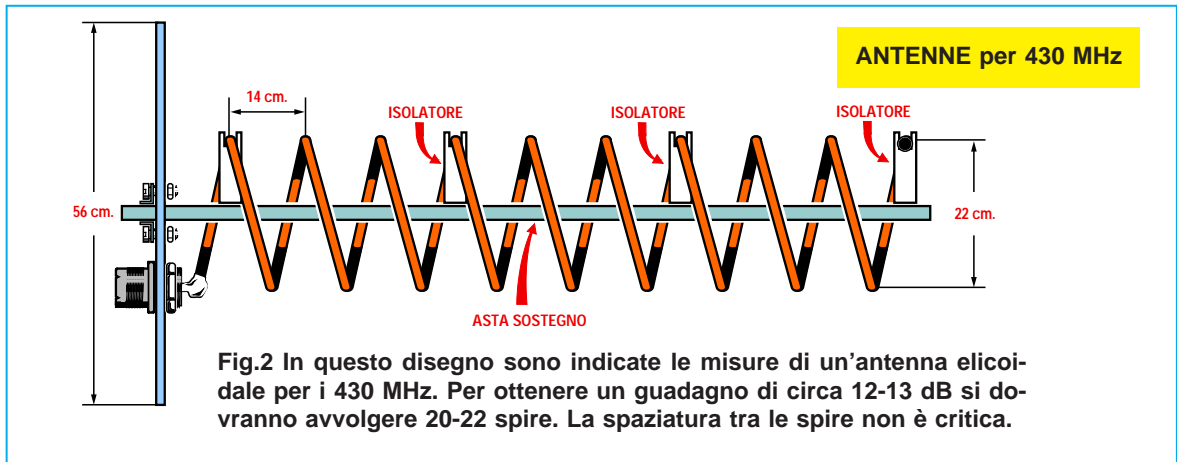
infine, la **distanza** che dovrà risultare presente tra una spira e l'altra, cioè il valore **SP**:

$$70 \times 0,20 = 14 \text{ cm}$$

Moltiplicando il **diametro** della **spira** per il numero fisso **3,14**, otterremo la **lunghezza** della sua **circonferenza**:

$$22,3 \times 3,14 = 70 \text{ centimetri}$$





Il **diametro** del filo da utilizzare per avvolgere le spire **non** è critico, quindi si potrà usare del filo o del tubetto di rame da **2,6 - 3 - 3,5 - 4 millimetri**.

Il **numero** delle spire da avvolgere dipenderà dal **guadagno** che si desidera ottenere.

Esempio di calcolo per una frequenza di 1,2-1,3 GHz (fig.3)

Supponiamo di volere progettare un'antenna **elicoidale** per ricevere i segnali dei **satelliti amatoriali**, che trasmettono su questa gamma con polarizzazione **circolare destrorsa**.

Soluzione = Come prima operazione dovremo calcolare il centro banda che risulta di **1,25 GHz**, poi moltiplicare **1,25 GHz** per **1.000** in modo da convertire i **GHz** in **MHz**, infine dovremo ricavare la **lunghezza d'onda** con la solita formula:

lunghezza d'onda in cm = 30.000 : MHz

Quindi per una frequenza di **1.250 MHz** otterremo

una **lunghezza d'onda** pari a:

30.000 : 1.250 = 24 centimetri

A questo punto calcoleremo il **diametro** del **disco riflettente DD** da collocare dietro alla spirale:

24 x 0,8 = 19,2 centimetri

numero che è possibile arrotondare a **19 cm** oppure a **20 cm** non essendo critico.

Poi calcoleremo il **diametro** della **spirale**:

24 x 0,319 = 7,65 centimetri

che potremo arrotondare a **7,7** o **8 cm**.

Da ultimo determineremo la **distanza SP** che dovrà risultare presente tra una spira e l'altra:

24 x 0,20 = 4,8 centimetri

valore che può essere arrotondato a **5 cm**.

Per ottenere il **massimo guadagno** si potranno avvolgere **16-18-20 spire**.

Per verificare se con il **diametro** calcolato si ottiene una **circonferenza** pari ad una **lunghezza d'onda**, lo dovremo moltiplicare per **3,14**:

$$7,7 \times 3,14 = 24,17 \text{ centimetri}$$

Quindi quest'antenna capterà, con il massimo guadagno, tutte le frequenze da **1,2 GHz** a **1,3 GHz** e, con un guadagno leggermente inferiore, tutte le frequenze comprese tra **1 GHz** e **1,5 GHz**.

Per avvolgere le **spire** si potrà usare del filo di **rame** o del **tubetto** di rame, del tipo utilizzato dagli idraulici, con un diametro compreso tra **2,5- 4 mm**.

POLARIZZAZIONE del SEGNALE

Negli esempi di calcolo delle antenne per **satelliti polari** abbiamo usato la definizione **polarizzazione circolare destrorsa**, definizione che potrebbe non essere chiara per tutti.

Avvolgendo le spire in **senso orario** (vedi fig.4), cioè nel senso in cui girano le lancette dell'orologio, si ottiene un'antenna con polarizzazione **destrorsa**, in grado di captare i segnali irradiati da antenne con le spire avvolte in **senso orario**.

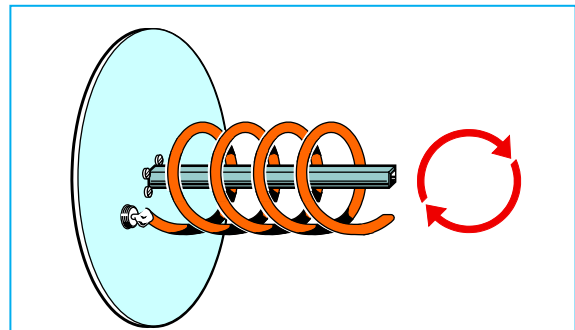


Fig.4 Avvolgendo le spire in senso orario, guardandole di fronte, la polarizzazione del segnale risulterà circolare destrorsa.

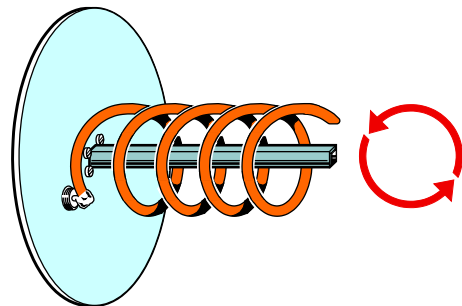


Fig.5 Avvolgendo le spire in senso antiorario, la polarizzazione del segnale risulterà circolare sinistrorsa.



Avvolgendo le spire in **senso antiorario** (vedi fig.5), si ottiene un'antenna con una polarizzazione **sinistrorsa**, in grado di captare i segnali irradiati da antenne con spire avvolte in **senso antiorario**.

Se tenterete di ricevere un segnale trasmesso da un'antenna **destrorsa** con un'antenna **sinistrorsa** o **viceversa**, lo capterete notevolmente **attenuato** perchè avrete una polarizzazione opposta al senso dell'avvolgimento.

In pratica, si verificano le stesse condizioni che si otterrebbero se si tentasse di ricevere un segnale di un **satellite TV** che trasmette con una **polarizzazione orizzontale**, con un'antenna posta in posizione **verticale** o viceversa.

L'ANTENNA posta su una PARABOLA

Un'antenna **elicoidale** con **3-4 spire** può essere applicata frontalmente sul **fuoco** di una **parabola** per aumentarne il **guadagno** (vedi fig.6).

Se applicate quest'antenna su una parabola, dovete tenere presente che per ricevere un segnale con polarizzazione **destrorsa**, dovrete avvolgere le sue spire in senso **antiorario**, vale a dire realizzare un'antenna con una polarizzazione **sinistrorsa** e per ricevere un segnale con polarizzazione **sinistrorsa** dovrete pertanto avvolgere le spire in senso **orario**, vale a dire realizzare un'antenna con polarizzazione **destrorsa**.

Infatti la parabola si comporta come un qualsiasi **specchio**, cioè **riflette** il segnale verso l'antenna **invertendo** la sua polarizzazione.

Se non ne siete convinti, ponete un giornale di fronte ad uno **specchio** e poi cercate di leggerlo.

Un altro particolare da tenere presente è la **larghezza** del fascio d'**irradiazione** della spirale, che in questo caso dovrà risultare molto **più largo** in modo da captare l'intero segnale **riflesso** dalla superficie della parabola (vedi fig.6).

Per questo motivo la formula per calcolare la **spaziatura** tra le spire sarà leggermente diversa:

$$SP \text{ Spaziatura Spire} = \lambda \times 0,18$$

mentre le formule per calcolare il **diametro** del disco riflettente e della spirale non cambieranno:

$$DD \text{ diametro minimo Disco} = \lambda \times 0,80$$

$$DS \text{ diametro interno Spirale} = \lambda \times 0,319$$

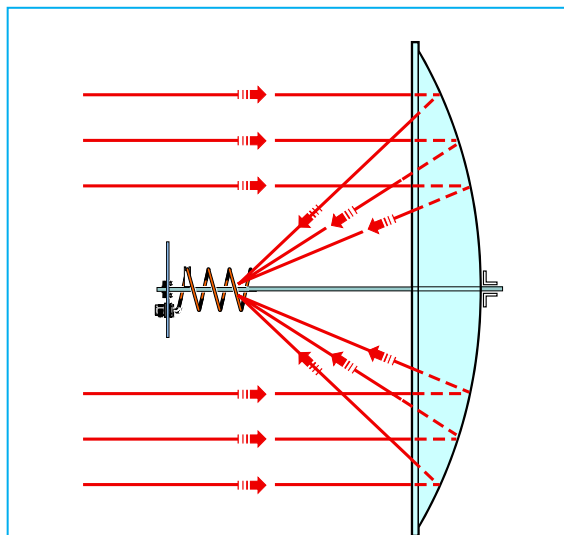


Fig.6 Per aumentare il guadagno di una parabola, si può collocare sul suo fuoco un'antenna elicoidale con solo 3-4 spire.

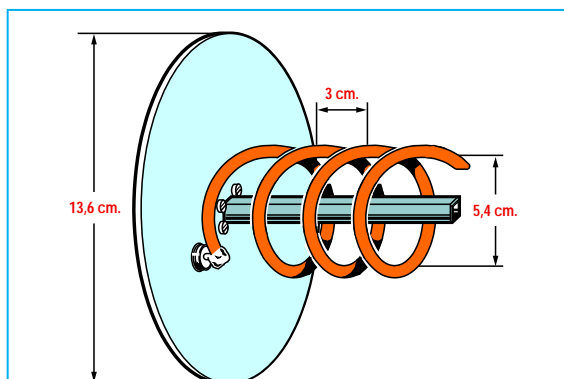


Fig.7 Un'antenna con 3 spire per 1,7 GHz. Poichè una parabola si comporta come uno specchio, per ricevere un segnale con polarizzazione destrorsa le spire andranno avvolte in senso antiorario.

**Esempio di calcolo
per una frequenza di 1,7 GHz (fig.7)**

Supponiamo di voler progettare un'antenna **elicoidale** da applicare su una **parabola** per ricevere i segnali trasmessi dai **satelliti polari** con polarizzazione **circolare destrorsa** che trasmettono sui **1,7 GHz** in **HRPT** (alta definizione).

Soluzione = Come prima operazione dovremo moltiplicare **1,7 GHz** per **1.000** in modo da convertire i **GHz** in **MHz**, quindi dovremo calcolare la **lunghezza d'onda** con la solita formula:

$$\text{lunghezza d'onda in cm} = 30.000 : \text{MHz}$$

Quindi per una frequenza di **1.700 MHz** otterremo una **lunghezza d'onda** pari a:

$$30.000 : 1.700 = 17,64 \text{ centimetri}$$

numero che può essere tranquillamente arrotondato a **17 cm** perchè, come già accennato, l'antenna **elicoidale**, oltre a **non** risultare critica, è a **larga banda**, quindi questi pochi millimetri di differenza non porteranno mai fuori banda.

A questo punto calcoleremo il **diametro del disco riflettente DD** da collocare dietro alla spirale:

$$17 \times 0,8 = 13,6 \text{ centimetri}$$

numero che si può arrotondare a **14 cm** o a **15 cm** per avere una maggiore superficie riflettente.

Individeremo quindi il **diametro** della **spirale**:

$$17 \times 0,319 = 5,42 \text{ centimetri}$$

valore che si può arrotondare a **5,5 cm**.

Infine, calcoleremo la **spaziatura** tra spira e spira:

$$17 \times 0,18 = 3 \text{ centimetri}$$

Nota = La spaziatura s'intende tra spira e spira, quindi il **diametro** del filo non viene considerato.

Ponendo quest'antenna su una parabola che si comporta come uno **specchio**, per ricevere un segnale con polarizzazione **destrorsa** si dovranno avvolgere le spire in senso **antiorario**.

Su quest'antenna, come appare evidente in fig.11, potremo avvolgere **3-4 spire**.

Per verificare se con il **diametro** della spirale si ottiene una **circonferenza** quasi pari ad una **lunghezza d'onda**, lo moltiplicheremo per **3,14**:

$$5,4 \times 3,14 = 16,95 \text{ centimetri}$$

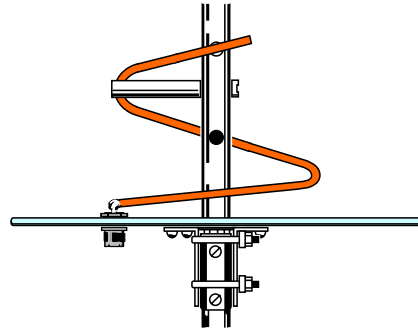


Fig.8 L'impedenza di una antenna elicoidale si aggira intorno ai 130-140 ohm, quindi se al connettore d'uscita viene collegato un cavo da 52 ohm, si ottiene un forte disadattamento d'impedenza.

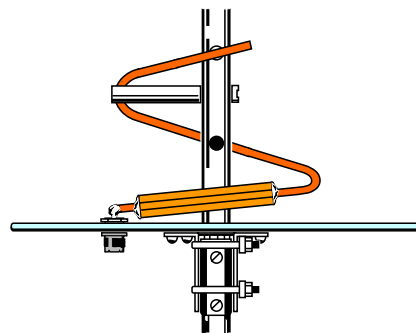


Fig.9 Per ottenere un valore di impedenza di 52 ohm circa, bisogna inserire e saldare sulla prima spira un tubetto di rame lungo $1/4\lambda$, schiacciandolo poi in modo da ottenere una larghezza di circa 8-9 mm.

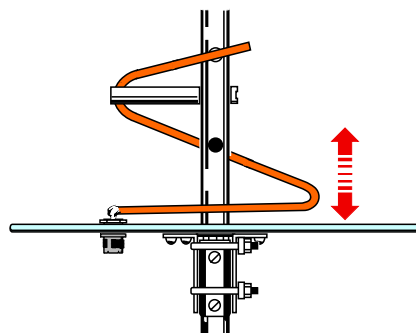


Fig.10 Per abbassare l'impedenza a 52 ohm si può anche avvicinare la prima spira al disco riflettente oppure collegare tra il terminale del bocchettone ed il disco riflettente un piccolo compensatore.

Il **diametro** del filo da utilizzare per avvolgere le spire **non** è critico, quindi si potrà usare del filo di rame da **3 - 3,5 - 4 millimetri**.

ADATTAMENTO D'IMPEDEENZA

L'**impedenza** di un'antenna **elicoidale** può variare da **130 ohm** a **140 ohm**, quindi per adattare questo valore sui **52 ohm** del cavo coassiale potrete adottare due soluzioni:

1° soluzione = Saldare sulla **prima** spira, in prossimità del bocchettone d'uscita, un lamierino lungo $1/4\lambda$ e largo **8-9 mm**, oppure un tubetto di rame e, dopo averlo schiacciato, saldarlo alle due estremità (vedi figg.9-12).

Avvicinando sperimentalmente questa **prima** spira al **disco** riflettente si riuscirà ad individuare il punto in cui l'antenna offre il massimo guadagno.

2° soluzione = Avvicinare sperimentalmente la **1° spira** al **disco** riflettente (vedi fig.10), in modo da ottenere il massimo guadagno.

Per adattare in modo **perfetto** una qualsiasi antenna sono necessari dei costosi strumenti di misura, come ad esempio l'**Analizzatore di Rete**, di cui soltanto pochi dispongono.

Comunque se userete l'antenna in **trasmissione**, potrete controllare con un **Rosmetro** la posizione in cui si riescono a ridurre al **minimo** le **onde stazionarie** e, se la userete in **ricezione**, potrete avvicinare la **1° spira** al disco riflettente fino a trovare la posizione in cui la lancetta dello strumento **S-Meter** devia verso il suo massimo in presenza di un segnale. Anziché avvicinare la spira, potrete applicare tra il terminale d'uscita e il disco riflettente un piccolo compensatore da **20 pF**.

SPIRE CONICHE

Per aumentare di qualche **dB** il **guadagno** di un'antenna elicoidale che abbia almeno **12-15 spire**, anziché avvolgere le spire su un **diametro uniforme** dovrete avvolgerle su un diametro **conico**, che risulti **più largo** verso il **disco** riflettente e **più stretto** verso la sua estremità (vedi fig.13).

Il diametro del **disco** riflettente e la **spaziatura** non varieranno, quindi valgono le formule:

$$DD \text{ diametro minimo Disco} = \lambda \times 0,80$$

$$SP \text{ spaziatura Spire} = \lambda \times 0,20$$

mentre varierà il **diametro** della **spira** posta vicino al **disco** che andrà calcolata con la formula:

$$\text{diametro spira maggiore} = \lambda \times 0,395$$



Fig.11 In queste due foto è visibile un adattatore d'impedenza ottenuto con un lamierino e un tubetto di rame lungo $1/4\lambda$ applicato sulla prima spira.

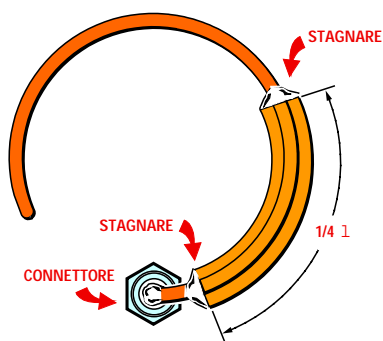


Fig.12 Dopo aver inserito il tubetto di rame nella prima spira, lo dovrete schiacciare con un paio di pinze in modo da ottenere una larghezza di circa 8-9 mm, dopodiché lo salderete alle due estremità.

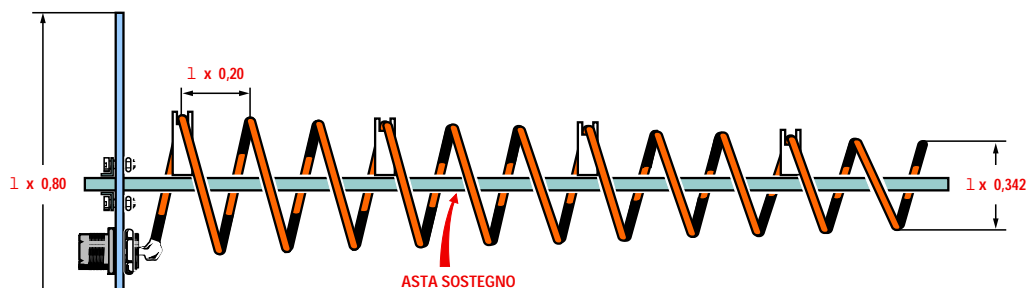


Fig.13 Se l'antenna elicoidale è composta da più di 12 spire, potrete aumentare il guadagno di qualche dB avvolgendo la spirale in forma leggermente conica. La spira di diametro maggiore va rivolta verso il disco riflettente e quella di diametro minore verso l'esterno. Nel testo sono riportate le formule per calcolare i due diversi diametri.

e il **diametro** della **spira** posta all'estremità che andrà calcolata con la formula:

$$\text{diametro spira minore} = \lambda \times 0,342$$

Nota = per **diametro** s'intende sempre quello **interno** alla spira.

Poichè quest'antenna **non** è critica, anche se vi sono delle piccole differenze di diametro, funzionerà ugualmente bene e senza problemi.

CONSIGLI per la REALIZZAZIONE

Per avvolgere le **spire** dovete ricercare un tubo di ferro, di legno o di plastica lungo circa **10 cm**, che abbia un **diametro** pari a quello richiesto. Avvolte tutte le **spire** tenendole **unite**, potrete allargarle fino ad ottenere la richiesta **spaziatura**. Una piccola differenza di spaziatura tra una spira e un'altra non modifica il rendimento.

Per sostenere questo **solenoid** vi consigliamo di prendere un tubo di **10 mm**, oppure un trafilato quadrato di **alluminio** di **10x10 mm** e di fissarlo al centro del **disco riflettente**.

Su questo tubo o trafilato di alluminio dovete fissare dei **distanziatori plastici** con delle viti oppure con un buon collante per **plastica/metallo**.

Per sostenere **15-20 spire** sono sufficienti **5-6 distanziatori plastici**.

Uno di questi distanziatori andrà applicato sulla prima spira e gli altri ad una distanza di **3-4 spire** da essa.

Sul **disco riflettente** dovete fissare il corpo del **bocchettone RF** e saldare l'**inizio** della prima spira sul suo terminale centrale.

Per proteggere la spirale dalle intemperie potete usare un tubo di plastica per edilizia, fissandolo sul **disco riflettente** con del silicone (vedi fig.14).



Fig.14 Per proteggere la spirale dalla pioggia e ancora più dalla neve, potrete applicare sull'antenna un tubo di plastica che troverete, con diametri diversi, presso tutti i rivenditori di materiale edile.

Anche se sono disponibili tubi di colore bianco, rosso e grigio, i più idonei sono quelli di colore bianco. Fissato il tubo sul disco riflettente con del silicone, chiudetene l'estremità con un tappo di plastica che troverete sempre da questi rivenditori, per evitare che la neve possa entrare o, peggio, che uno sciame di vespe lo usi come nido.



ANTENNA LOGARITMICA o LOG PERIODIC

Quest'antenna a **larghissima banda**, che gli anglosassoni chiamano **LPDA (Log Periodic Dipole Array)**, è molto usata in campo **TV** perchè ne basta una **sola** per riuscire a captare tutte le emittenti che trasmettono sulla banda **VHF**, che va da **470 a 600 MHz**, o quelle che trasmettono sulla banda **UHF**, che va da **600 a 900 MHz**.

Anche se riesce a coprire una banda di frequenze così ampia, quest'antenna è in grado di fornire dei **guadagni** molto elevati, che da un minimo di **7 dB** possono raggiungere anche gli **11 dB**.

Considerate queste caratteristiche, molti sono stati i **radioamatori** che hanno cercato di realizzarla per le bande dei **28-50, 144-430 MHz**, ma subito si sono arresi, perchè le **formule** riportate nei vari testi, oltre a risultare incomprensibili, spiegano **poco** e qualche volta anche in modo **errato**.

Ad esempio, in più parti si trova scritto: "Per realizzare un'antenna in grado di coprire la gamma dei **144-430 MHz**, prendete un'asta della lunghezza di **2 metri** e se vi sembra troppo **lunga**, prendetene una lunga **1,5 metri**, poi applicate ad una sua estremità il **primo** dipolo calcolato a $1/2\lambda$ sulla frequenza dei **144 MHz** ed applicate sull'opposta estremità l'**ultimo** dipolo calcolato a $1/4\lambda$ sulla frequenza dei **430 MHz**, poi tra il primo e l'ultimo dipolo collocate **8-9 dipoli** di lunghezza decrescente distribuendoli nello spazio disponibile".

Leggendo simili testi nessuno sarà mai in grado di realizzare un'antenna **logaritmica**, quindi abbiamo deciso di spiegarvi minuziosamente come procedere, perchè la **lunghezza** dell'asta da utilizzare per fissare i **dipoli**, la **lunghezza** di ogni **dipolo** e la loro **distanza**, **non** sono valori da scegliersi a caso, ma devono essere tutti accuratamente calcolati come ora vedremo.

Come è possibile notare osservando la fig.1, l'**antenna logaritmica** è composta da un certo numero di **dipoli** di **lunghezza** e **spaziatura decrescente**, collegati con una **linea incrociata**.

Per calcolare quest'antenna bisogna eseguire diverse operazioni e se, dopo aver letto la nostra descrizione, vi rimarranno ancora dei dubbi, gli **e-sempi** che riportiamo serviranno a dissiparli.

CALCOLO rapporto frequenza Max e Min

Come prima operazione dobbiamo calcolare il valore **BP**, cioè il **rapporto** tra la frequenza **massima** e la frequenza **minima** in corrispondenza del quale vogliamo che questa antenna risulti attiva.

Per ricavare questo valore **BP** useremo la formula seguente:

$$\text{rapporto BP} = \text{MHz max} : \text{MHz min}$$

Quindi per realizzare un'antenna che risulti attiva da **72 MHz a 144 MHz**, questo **rapporto** sarà di:

$$144 : 72 = 2 \text{ rapporto BP}$$

Per realizzare un'antenna che risulti attiva da **100 MHz a 450 MHz**, questo **rapporto** sarà di:

$$450 : 100 = 4,5 \text{ rapporto BP}$$

Più **aumenta** il rapporto **BP**, più è consigliabile **aumentare** i **gradi** di inclinazione ed il valore del **Tau**, per evitare di ritrovarsi con delle antenne **molto lunghe** e con più di **20 dipoli**.

SCEGLIERE il valore TAU

Come seconda operazione dobbiamo scegliere un valore che chiamiamo **Tau** (lettera greca τ), che va da un **minimo** di **0,84** ad un **massimo** di **0,98**.

Se sceglieremo il valore di **0,84**, l'antenna avrà **meno elementi** ma risulterà **molto lunga**.

Se sceglieremo il valore di **0,98**, l'antenna avrà **più elementi** ma, contrariamente a quanto si potrebbe supporre, l'asta di sostegno risulterà **più corta**.

Poichè all'atto pratico si cerca sempre di ottenere un compromesso tra **lunghezza** e **guadagno**, si scelgono dei valori di **Tau** compresi tra **0,88** e **0,94** in grado di assicurare un **guadagno** di **9-10 dB**.

DETERMINARE L'ANGOLO

Come terza operazione è necessario determinare l'**angolo** che si desidera dare agli elementi dell'antenna, scegliendo un valore compreso tra un **minimo** di **4 gradi** ed un **massimo** di **27 gradi**.

Se sceglieremo un angolo compreso tra **4-5 gradi**, otterremo un'antenna con **molti elementi**.

Se sceglieremo un angolo di **24-25 gradi**, otterremo un'antenna con **meno elementi**.

Facciamo presente che l'**angolo** in **gradi** si calcola su **metà sezione** dell'antenna (vedi fig.9).

RICAVARE il fattore K

Stabiliti i **gradi** d'inclinazione e di **Tau**, dalla **Tabella N.1** ricaveremo il **fattore K**.

Ammessi di scegliere **5 gradi** d'inclinazione e un **Tau** di **0,95**, avremo un **fattore K = 1,32**.

Se sceglieremo **10 gradi** d'inclinazione ed un **Tau** di **0,90**, avremo un **fattore K = 1,537**.

Se teniamo **fissi** i **gradi** d'inclinazione e **riduciamo** il valore **Tau**, dovremo ridurre il numero degli **elementi**, ma aumentare la **lunghezza** dell'asta che dovrà sostenere i **dipoli**.

Se teniamo **fisso** il **Tau** e **riduciamo** i **gradi**, dovremo aumentare la **lunghezza** dell'asta, ma il numero degli **elementi** rimarrà quasi identico.

CALCOLARE il valore BS

Per calcolare il valore **BS** (**Banda passante della Struttura**), useremo la formula:

$$BS = \text{fattore K} \times BP$$

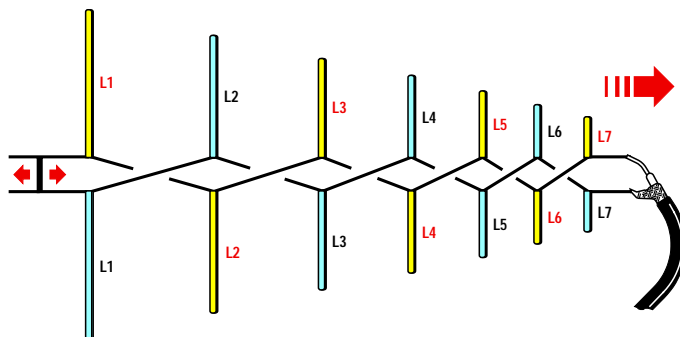
Se abbiamo un **fattore K = 1,32** e una banda passante **BP = 2**, otterremo una **BS** pari a:

$$1,32 \times 2 = 2,64$$

Se abbiamo un **fattore K = 1,537** e una banda passante **BP = 1,57**, otterremo una **BS** pari a:

$$1,537 \times 1,57 = 2,41$$

Fig.1 L'antenna logaritmica è composta da una serie di dipoli di lunghezza decrescente collegati tra loro tramite una linea incrociata.



II TAU modifica la LUNGHEZZA e il numero dei DIPOLI

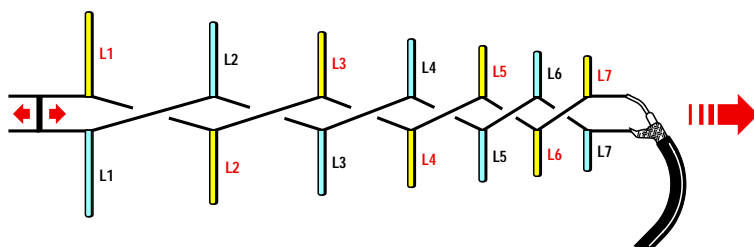


Fig.2 Scegliendo un Tau di 0,95 (vedi Tabella N.2) si ottiene una lunghezza sulla quale troverà posto, con una spaziatura decrescente, un definito numero di dipoli.

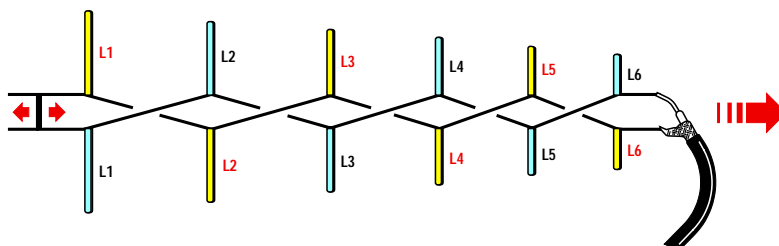


Fig.3 Scegliendo un Tau minore di 0,90 e mantenendo fissi i Gradi, si può notare che se aumenta la lunghezza dell'asta di sostegno il numero dei dipoli si riduce.

I GRADI modificano la LUNGHEZZA ma non il numero dei DIPOLI

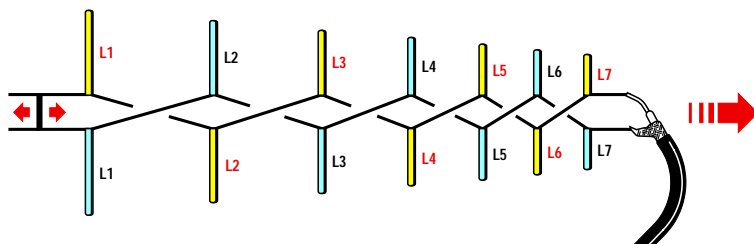


Fig.4 Scegliendo un angolo d'inclinazione di 5° - 8° si ottiene un'antenna molto lunga, con i dipoli molto spazati e quindi un lobo d'irradiazione molto stretto.

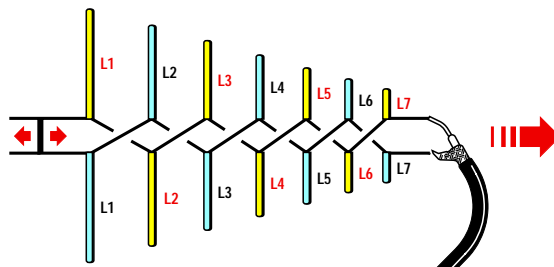


Fig.5 Scegliendo un angolo d'inclinazione di 15° - 25° si ottiene un'antenna molto più corta e, poichè il numero dei dipoli non varia, essi risulteranno più ravvicinati.

TABELLA N.1 per ricavare il FATTORE K

gradi	valore di Tau														
	0,84	0,85	0,86	0,87	0,88	0,89	0,90	0,91	0,92	0,93	0,94	0,95	0,96	0,97	0,98
4	3,919	3,578	3,258	2,961	2,686	2,432	2,201	1,992	1,805	1,640	1,496	1,375	1,276	1,199	1,144
5	3,353	3,080	2,825	2,587	2,367	2,165	1,980	1,813	1,663	1,531	1,417	1,320	1,241	1,179	1,135
6	2,975	2,748	2,536	2,338	2,155	1,986	1,833	1,693	1,569	1,459	1,364	1,283	1,217	1,166	1,129
7	2,705	2,511	2,329	2,160	2,003	1,859	1,727	1,608	1,501	1,407	1,326	1,257	1,200	1,156	1,125
8	2,503	2,333	2,174	2,026	1,889	1,763	1,648	1,544	1,451	1,368	1,297	1,237	1,188	1,149	1,122
9	2,345	2,194	2,053	1,922	1,800	1,688	1,586	1,494	1,411	1,338	1,275	1,222	1,178	1,144	1,119
10	2,218	2,083	1,956	1,838	1,729	1,628	1,537	1,454	1,379	1,314	1,257	1,209	1,170	1,139	1,117
11	2,114	1,991	1,876	1,769	1,670	1,579	1,496	1,421	1,354	1,294	1,243	1,199	1,163	1,136	1,116
12	2,027	1,915	1,810	1,712	1,622	1,538	1,462	1,393	1,332	1,278	1,230	1,191	1,158	1,133	1,114
13	1,954	1,850	1,754	1,664	1,580	1,504	1,434	1,370	1,313	1,263	1,220	1,183	1,153	1,130	1,113
14	1,891	1,795	1,705	1,622	1,545	1,474	1,409	1,350	1,298	1,251	1,211	1,177	1,149	1,128	1,112
15	1,836	1,747	1,663	1,588	1,514	1,448	1,387	1,333	1,284	1,241	1,203	1,172	1,146	1,126	1,111
16	1,787	1,704	1,626	1,554	1,487	1,425	1,369	1,318	1,272	1,232	1,197	1,167	1,143	1,124	1,111
17	1,745	1,667	1,594	1,526	1,463	1,405	1,352	1,304	1,261	1,223	1,191	1,163	1,140	1,123	1,110
18	1,707	1,633	1,564	1,500	1,441	1,387	1,337	1,292	1,252	1,216	1,185	1,159	1,138	1,121	1,109
19	1,672	1,603	1,538	1,478	1,422	1,371	1,324	1,281	1,243	1,210	1,181	1,156	1,136	1,120	1,109
20	1,642	1,576	1,515	1,458	1,405	1,356	1,312	1,271	1,235	1,204	1,176	1,153	1,134	1,119	1,108
21	1,614	1,551	1,493	1,439	1,389	1,343	1,301	1,262	1,228	1,198	1,172	1,150	1,132	1,118	1,108
22	1,588	1,529	1,474	1,422	1,374	1,331	1,291	1,254	1,222	1,193	1,169	1,148	1,130	1,117	1,108
23	1,564	1,508	1,456	1,407	1,361	1,319	1,281	1,247	1,216	1,189	1,165	1,145	1,129	1,116	1,107
24	1,543	1,489	1,439	1,392	1,349	1,309	1,273	1,240	1,211	1,185	1,162	1,143	1,128	1,116	1,107
25	1,523	1,472	1,424	1,379	1,338	1,300	1,265	1,234	1,206	1,181	1,159	1,141	1,126	1,115	1,107
26	1,504	1,455	1,409	1,367	1,327	1,291	1,258	1,228	1,201	1,177	1,157	1,139	1,125	1,114	1,106
27	1,487	1,440	1,396	1,355	1,318	1,283	1,251	1,222	1,197	1,174	1,154	1,138	1,124	1,114	1,106

TABELLA N.2 Cotangente ALFA

gradi	ctg/alfa	gradi	ctg/alfa
4,0	14,301	13	4,331
4,5	12,706	14	4,011
5,0	11,430	15	3,732
5,5	10,385	16	3,487
6,0	9,514	17	3,271
6,5	8,777	18	3,078
7,0	8,144	19	2,904
7,5	7,596	20	2,747
8,0	7,115	21	2,605
8,5	6,691	22	2,475
9,0	6,314	23	2,356
9,5	5,976	24	2,246
10	5,671	25	2,145
11	5,145	26	2,050
12	4,705	27	1,963



CALCOLARE lunghezza ASTA sostegno

Per calcolare la **lunghezza** dell'**asta** di sostegno per i **dipoli** useremo la formula:

$$L \text{ in cm} = [1 - (1 : BS)] \times \text{ctg/alfa} \times 0,25 \times \lambda_{\text{min}}$$

Preleveremo il valore **ctg/alfa** dalla **Tabella N.2** in funzione dei **gradi** d'inclinazione prescelti.

Il valore **0,25** è un numero **fisso**.

Il valore λ_{min} , che corrisponde alla **lunghezza d'onda** della **frequenza** più **bassa** alla quale desideriamo che quest'antenna risulti attiva, lo ricaveremo con la formula:

$$\lambda_{\text{min}} \text{ in centimetri} = 28.800 : \text{MHz}$$

Per realizzare un'antenna per la banda **140-220 MHz**, dovremo calcolare la λ_{min} sui **140 MHz**:

$$28.800 : 140 = 205,7 \text{ centimetri}$$

Per realizzare un'antenna per la banda **600-900 MHz**, dovremo calcolare la λ_{min} sui **600 MHz**:

$$28.800 : 600 = 48 \text{ centimetri}$$

Per svolgere l'equazione sopra riportata, che ci indicherà con una buona **approssimazione** quale sarà la **lunghezza totale** dell'**asta** di sostegno, dovremo procedere come segue:

- come prima operazione eseguiremo **1 : BS**;
- poi dal numero **1** sottrarremo il risultato di **1 : BS**;
- infine **moltiplicheremo** il valore ottenuto da questa seconda operazione per la **ctg/alfa** (vedi **Tabella N.2**), poi per **0,25** ed infine per λ_{min} .

CALCOLO lunghezza 1° SEMIDIPOLO

Proseguendo nei nostri calcoli dovremo ricavare la **lunghezza** in **centimetri** del **1° semidipolo**, prendendo in considerazione la **frequenza** in **MHz** più **bassa** di lavoro, quindi eseguiremo questa semplice operazione:

$$\text{lunghezza } L1 \text{ in centimetri} = 7.200 : \text{MHz}$$

Il numero **7.200** è la lunghezza di $1/4\lambda$ che corrisponde a **28.800 : 4**.

Come vedremo in seguito, un **semidipolo L1** andrà applicato sul lato **sinistro** e l'altro **semidipolo L1** sul lato **destro** (vedi fig.6) delle **due aste** di sostegno dei **dipoli**.

CALCOLO lunghezza degli altri SEMIDIPOLI

Conoscendo la lunghezza **L1**, potremo calcolare la **lunghezza** degli altri **semidipoli** moltiplicando la lunghezza del **semidipolo** che lo precede per il valore di **Tau** prescelto:

$$\text{lunghezza } L2 = L1 \times \text{Tau}$$

$$\text{lunghezza } L3 = L2 \times \text{Tau}$$

$$\text{lunghezza } L4 = L3 \times \text{Tau}$$

$$\text{lunghezza } L5 = L4 \times \text{Tau}$$

$$\text{lunghezza } L6 = L5 \times \text{Tau}$$

$$\text{lunghezza } L7 = L6 \times \text{Tau}$$

$$\text{lunghezza } L8 = L7 \times \text{Tau}$$

$$\text{lunghezza } L9 = L8 \times \text{Tau}$$

$$\text{lunghezza } L10 = L9 \times \text{Tau}$$

$$\text{lunghezza } L11 = L10 \times \text{Tau}$$

DISTANZA dipolo L2 da L1

Per conoscere a quale **distanza** dovremo collocare il **dipolo L2** dal **dipolo L1**, useremo questa formula:

$$\text{distanza } L2-L1 = (\text{lung.}L1 - \text{lung.}L2) \times \text{ctg/alfa}$$

Preleveremo il valore della **ctg/alfa** dalla **Tabella N.2** in funzione dei **gradi** d'inclinazione che abbiamo deciso di utilizzare.

DISTANZA degli altri DIPOLI

Per conoscere a quale **distanza** dovremo collocare il **dipolo L3** dal **dipolo L2**, il **dipolo L4** dal **dipolo L5**, ecc., **moltiplicheremo** la **distanza** già calcolata per **L2** per il valore di **Tau** prescelto:

$$\text{distanza } L3 = \text{distanza } L2 \text{ da } L1 \times \text{Tau}$$

$$\text{distanza } L4 = \text{distanza } L3 \text{ da } L2 \times \text{Tau}$$

$$\text{distanza } L5 = \text{distanza } L4 \text{ da } L3 \times \text{Tau}$$

$$\text{distanza } L6 = \text{distanza } L5 \text{ da } L4 \times \text{Tau}$$

$$\text{distanza } L7 = \text{distanza } L6 \text{ da } L5 \times \text{Tau}$$

$$\text{distanza } L8 = \text{distanza } L7 \text{ da } L6 \times \text{Tau}$$

$$\text{distanza } L9 = \text{distanza } L8 \text{ da } L7 \times \text{Tau}$$

$$\text{distanza } L10 = \text{distanza } L9 \text{ da } L8 \times \text{Tau}$$

Procedendo nello stesso modo calcoleremo la **distanza** dei dipoli **L11-L12-L13-L14**.

Calcolate queste **distanze**, le sommeremo e ci fermeremo solo quando **supereremo** la **lunghezza totale** dell'**asta** di sostegno per i **dipoli** che già abbiamo calcolato con la formula:

$$L \text{ in cm} = [1 - (1 : BS)] \times \text{ctg/alfa} \times 0,25 \times \lambda_{\text{min}}$$

Se, giunti alla **fine** dell'**asta**, **non** rimane una lun-

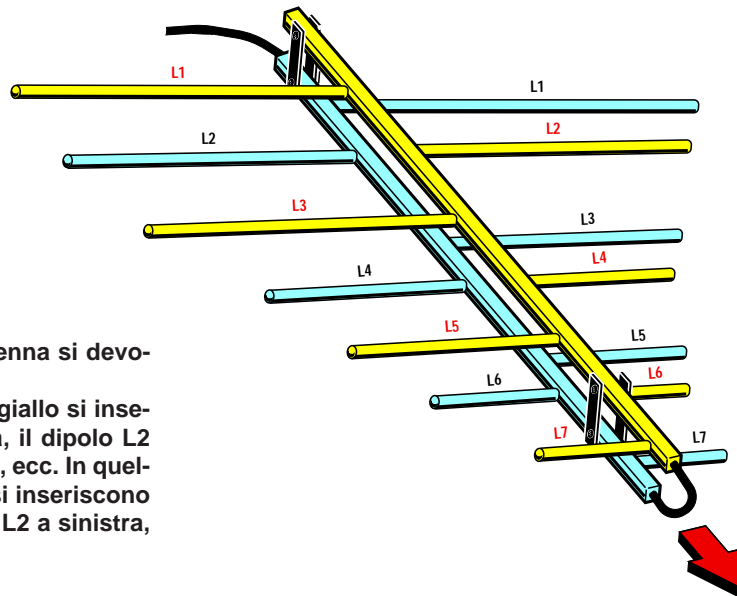


Fig.6 Per realizzare quest'antenna si devono usare due aste.

In quella superiore di colore giallo si inseriscono il dipolo L1 a sinistra, il dipolo L2 a destra, il dipolo L3 a sinistra, ecc. In quella inferiore di colore azzurro si inseriscono il dipolo L1 a destra, il dipolo L2 a sinistra, il dipolo L3 a destra, ecc.

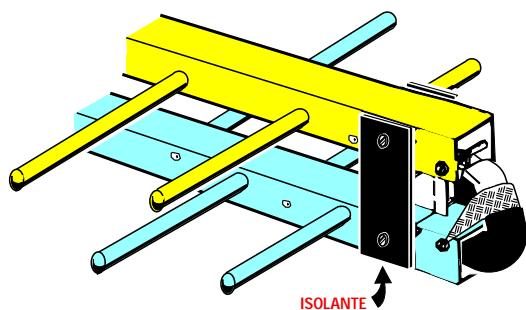


Fig.7 La lunghezza effettiva di ogni semidipolo inizia sempre dall'asta di supporto. Se quest'asta fosse larga 2-3-4 cm, non si dovranno sottrarre questi centimetri dalla lunghezza totale dei semidipoli.

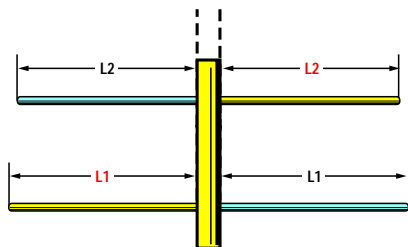


Fig.8 Il cavo di discesa da 52 o 75 ohm va collegato all'estremità delle due aste dove risultano presenti i dipoli più corti. Quasi sempre il cavo coassiale si fa passare all'interno di una delle due aste.

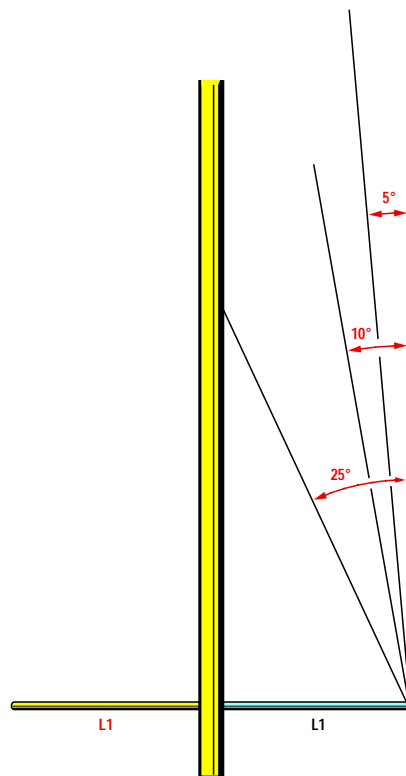


Fig.9 L'angolo d'inclinazione si calcola su una metà sezione. Come potete vedere in figura, scegliendo un angolo di pochi gradi l'antenna risulterà molto lunga, scegliendo un angolo con più gradi l'antenna risulterà più corta.

Il numero degli elementi da utilizzare non dipende dalla lunghezza dell'asta bensì dal valore del Tau (vedi figg.2-3-4-5).

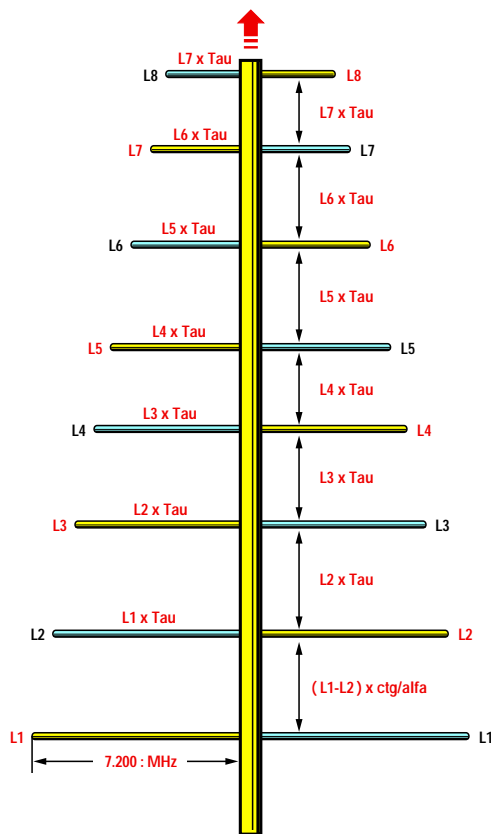


Fig.10 La lunghezza del semidipolo L1 si calcola con la formula “ $\text{cm} = 7.200 : \text{MHz}$ ”, quella del semidipolo L2 si calcola moltiplicando il valore di “L1 x il Tau” e quella di L3 moltiplicando “L2 x il Tau”. La distanza di L2 da L1 si calcola con la formula “ $(L1-L2) \times \text{ctg}/\text{alfa}$ ”, quella di L3 si calcola moltiplicando “L2 x il Tau” e quella di L4 moltiplicando “L3 x il Tau”.

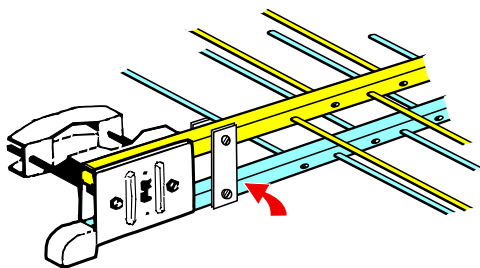


Fig.11 Sul lato in cui sono applicati i dipoli di lunghezza maggiore è necessario aggiungere un'asta di lunghezza pari alla distanza esistente tra L1-L2. Sperimentalmente si dovrà cortocircuitare questa estremità per poter adattare l'impedenza dell'antenna a quella del cavo di discesa.

ghezza **sufficiente** per collocare un altro **dipolo**, ci fermeremo.

Se per collocare un altro **dipolo** dovremo allungare l'asta di **pochi centimetri**, potremo farlo, perchè la **formula** sopraripotata indica in modo molto **approssimativo** quale dovrebbe essere la **lunghezza** dell'asta.

ESEMPI di CALCOLO

Avendo elencato tutte le **formule** necessarie per calcolare un'**antenna logaritmica**, vi proponiamo ora degli **esempi pratici** utili a dissipare qualsiasi dubbio in proposito.

CALCOLARE un'antenna per 600 - 900 MHz con un Tau di 0,95 e un angolo di 5 gradi

Quest'antenna potrebbe servire per ricevere tutte le **emittenti TV** che lavorano sulla **banda 5° UHF**.

Come prima operazione dovremo calcolare il **rapporto** tra **frequenza Max** e **Min**, cioè il valore **BP**:

$$900 : 600 = 1,5 \text{ valore BP}$$

Come seconda operazione sceglieremo un valore di **Tau** e i **gradi di inclinazione**.

Ammessi di scegliere un **Tau** di **0,95** e **5 gradi** di inclinazione, proseguiremo nei nostri calcoli.

Nella **Tabella N.1** ricaveremo il **fattore K** che corrisponde al numero **1,32**.

Conoscendo questo **fattore K** potremo calcolare il valore **BS** utilizzando la formula:

$$\text{BS} = \text{fattore K} \times \text{BP}$$

$$1,32 \times 1,5 = 1,98 \text{ valore BS}$$

Potremo quindi calcolare la **lunghezza approssimativa** dell'asta usando questa formula:

$$L \text{ in cm} = [1 - (1 : \text{BS})] \times \text{ctg}/\text{alfa} \times 0,25 \times \lambda_{\text{min}}$$

Poichè in questa formula bisogna inserire il valore λ_{min} , vale a dire la **frequenza più bassa** che vogliamo ricevere, corrispondente a **600 MHz**, ricaveremo questo dato eseguendo:

$$28.800 : 600 = 48 \text{ centimetri}$$

Avendo scelto **5 gradi** di inclinazione, dalla **Tabella N.2** ricaveremo il valore della **ctg/alfa = 11,43**.

Inserendo nella **formula** tutti questi **dati** otterremo:

$$L \text{ in cm} = [1 - (1 : 1,98)] \times 11,43 \times 0,25 \times 48$$

- Come prima operazione dovremo eseguire la seguente divisione:

$$1 : 1,98 = 0,505$$

- Come seconda operazione sottrarre ad 1 il valore **0,505**:

$$1 - 0,505 = 0,495$$

- Come terza operazione **moltiplicheremo** questo numero per gli altri dati presenti nella formula:

$$0,495 \times 11,43 \times 0,25 \times 48 = 67,89 \text{ centimetri}$$

Quindi la **lunghezza approssimativa** dell'asta di sostegno dei **dipoli** si aggira intorno ai **68 cm**.

Calcoleremo quindi quale **lunghezza** dovrà avere il **semidipolo L1** con la formula:

$$L1 \text{ in centimetri} = 7.200 : \text{MHz}$$

$$7.200 : 600 = 12,00 \text{ centimetri}$$

Conoscendo il valore di **L1**, potremo calcolare la **lunghezza** di tutti gli altri **semidipoli** moltiplicando la lunghezza dei semidipoli che li precedono per il valore **Tau** che abbiamo scelto:

lunghezza L2	=	12,00 x 0,95	=	11,40 cm
lunghezza L3	=	11,40 x 0,95	=	10,83 cm
lunghezza L4	=	10,83 x 0,95	=	10,26 cm
lunghezza L5	=	10,26 x 0,95	=	9,75 cm
lunghezza L6	=	9,75 x 0,95	=	9,26 cm
lunghezza L7	=	9,26 x 0,95	=	8,80 cm
lunghezza L8	=	8,80 x 0,95	=	8,36 cm
lunghezza L9	=	8,36 x 0,95	=	7,94 cm
lunghezza L10	=	7,94 x 0,95	=	7,54 cm
lunghezza L11	=	7,54 x 0,95	=	7,16 cm
lunghezza L12	=	7,16 x 0,95	=	6,80 cm
lunghezza L13	=	6,80 x 0,95	=	6,46 cm
lunghezza L14	=	6,46 x 0,95	=	6,14 cm
lunghezza L15	=	6,14 x 0,95	=	5,83 cm

Proseguendo nei nostri calcoli, determineremo a quale **distanza** collocare il dipolo **L2** dal dipolo **L1** usando la formula:

$$\text{distanza L2-L1} = (L1 - L2) \times \text{ctg}/\alpha$$

Poichè la **lunghezza** di **L1** è di **12 cm** e la lunghezza di **L2** è di **11,4 cm**, e sapendo che la **ctg/alfa**

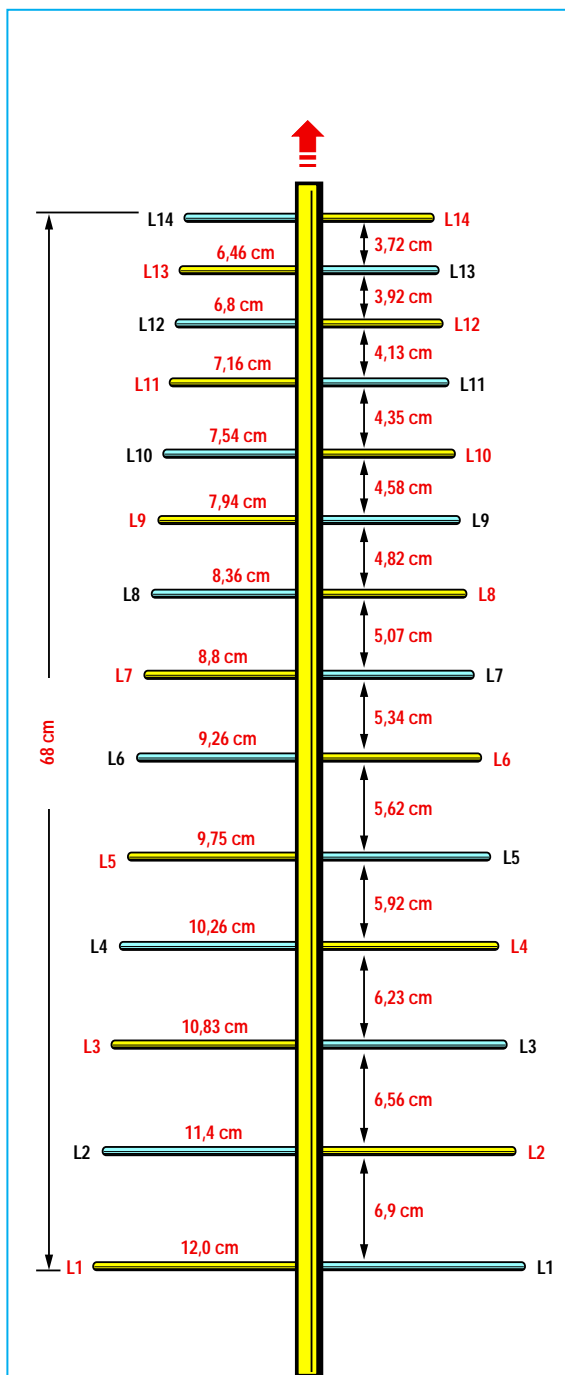


Fig.12 Lunghezza di ogni semidipolo e distanza in cm alla quale questi andranno collocati in un'antenna logaritmica per la Banda 5° TV (600 - 900 MHz), calcolata con Tau di 0,95 e con 5° gradi di inclinazione. I semidipoli colorati in Giallo vanno fissati sull'asta superiore e quelli colorati in Azzurro sull'asta inferiore.

fa per una inclinazione di **5 gradi** è pari a **11,43** (vedi **Tabella N.2**), eseguiremo:

$$(12 - 11,4) \times 11,43 = 6,858 \text{ centimetri}$$

Quindi dovremo collocare il dipolo **L2** ad una **distanza** di **6,9 cm** o anche di **7 cm** da **L1**.

A questo punto calcoleremo la **distanza** alla quale dovremo collocare gli altri **dipoli** moltiplicando **6,9 cm** per il **Tau** prescelto:

distanza L3 da L2	=	6,90 x 0,95	=	6,56 cm
distanza L4 da L3	=	6,56 x 0,95	=	6,23 cm
distanza L5 da L4	=	6,23 x 0,95	=	5,92 cm
distanza L6 da L5	=	5,92 x 0,95	=	5,62 cm
distanza L7 da L6	=	5,62 x 0,95	=	5,34 cm
distanza L8 da L7	=	5,34 x 0,95	=	5,07 cm
distanza L9 da L8	=	5,07 x 0,95	=	4,82 cm
distanza L10 da L9	=	4,82 x 0,95	=	4,58 cm
distanza L11 da L10	=	4,58 x 0,95	=	4,35 cm
distanza L12 da L11	=	4,35 x 0,95	=	4,13 cm
distanza L13 da L12	=	4,13 x 0,95	=	3,92 cm
distanza L14 da L13	=	3,92 x 0,95	=	3,72 cm
distanza L15 da L14	=	3,72 x 0,95	=	3,53 cm
distanza L16 da L15	=	3,53 x 0,95	=	3,35 cm

Conoscendo questi valori, proveremo a **sommare** tutte le **distanze** da **L1** fino a **L14** per verificare quale **lunghezza** si ottiene e come noterete questa risulterà pari a **67,16 cm**.

Poichè la **lunghezza approssimativa** che abbiamo calcolato per l'**asta** si aggira intorno ai **68 cm**, ci dovremo fermare al **14° dipolo** perchè aggiungendo il **15° dipolo** supereremo la lunghezza massima, infatti:

$$67,16 + 3,53 = 70,69 \text{ centimetri}$$

CALCOLARE un'antenna per **600 - 900 MHz** con un **Tau** di **0,90** e un **angolo** di **5 gradi**

Ora vogliamo verificare come cambiano le **dimensioni** dell'antenna mantenendo invariati i **gradi** e riducendo il valore di **Tau** da **0,95** a **0,90**.

Come prima operazione dovremo calcolare il **rapporto** tra **frequenza Max** e **Min**, cioè il valore **BP** che rimarrà invariato a:

$$900 : 600 = 1,5 \text{ valore BP}$$

Scelto un valore di **Tau** di **0,90** e avendo mantenuto **fissi** i **5 gradi** di inclinazione, andremo nella **Tabella N.1** per ricavare il **fattore K** che corrisponde al numero **1,98**.

Conoscendo il **fattore K** potremo calcolare il valore **BS** con la formula:

$$\text{BS} = \text{fattore K} \times \text{BP}$$

$$1,98 \times 1,5 = 2,97 \text{ valore BS}$$

Per calcolare quale sarà la **lunghezza approssimativa** dell'**asta** useremo la seguente formula:

$$L \text{ in cm} = [1 - (1 : \text{BS})] \times \text{ctg/alfa} \times 0,25 \times \lambda_{\text{min}}$$

Poichè in questa formula dobbiamo inserire il valore λ_{min} , vale a dire la **frequenza più bassa** che vogliamo ricevere pari a **600 MHz**, lo ricaveremo eseguendo questa operazione:

$$28.800 : 600 = 48 \text{ centimetri}$$

Avendo scelto **5 gradi** di inclinazione, dalla **Tabella N.2** ricaveremo il valore della **ctg/alfa** = **11,43**.

Inserendo nella **formula** tutti i **dati** che conosciamo otterremo:

$$L \text{ in cm} = [1 - (1 : 2,97)] \times 11,43 \times 0,25 \times 48$$

- Come prima operazione eseguiremo la divisione:

$$1 : 2,97 = 0,3367$$

- Come seconda operazione sottrarremo **0,3367** dal numero 1:

$$1 - 0,3367 = 0,6633$$

- Come terza operazione **moltiplicheremo** questo valore per gli altri presenti nella formula:

$$0,6633 \times 11,43 \times 0,25 \times 48 = 90,97 \text{ centimetri}$$

Quindi la **lunghezza approssimativa** dell'**asta** di sostegno dei **dipoli** si aggira intorno ai **91 cm**, pertanto risulta molto più lunga della precedente.

Ora possiamo calcolare quale **lunghezza** dovrà avere il **semidipolo L1** usando la formula:

$$L1 \text{ in centimetri} = 7.200 : \text{MHz}$$

$$7.200 : 600 = 12,00 \text{ centimetri}$$

Conoscendo il valore di **L1**, potremo calcolare la **lunghezza** di tutti gli altri **semidipoli** moltiplicandoli per il **Tau** prescelto:

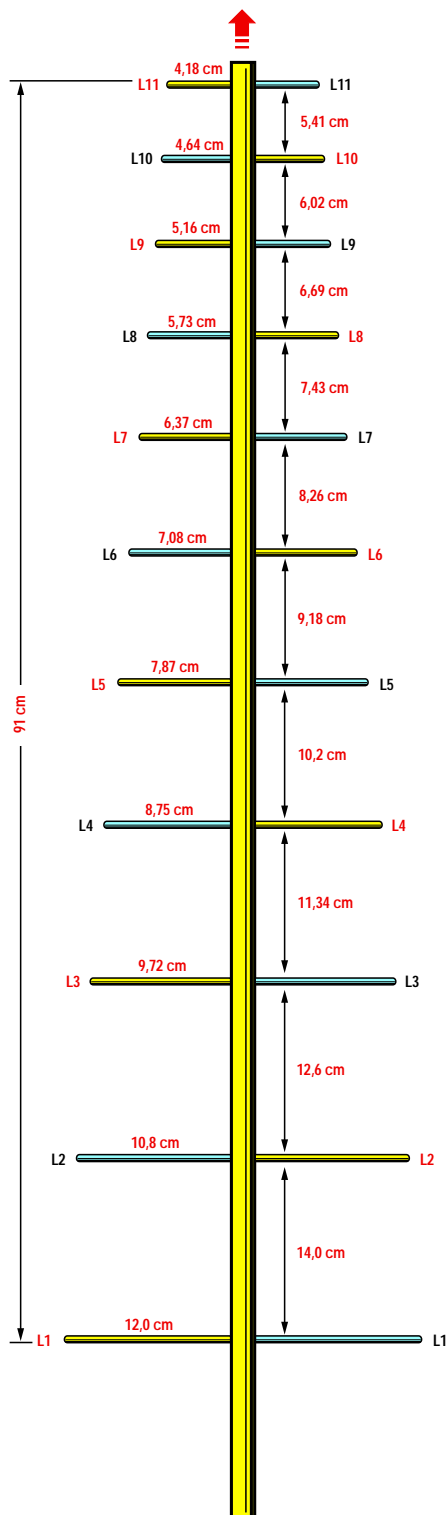


Fig.13 La stessa antenna riprodotta in fig.12 ma calcolata con un Tau di 0,9. In pratica la lunghezza è aumentata ed il numero dei dipoli da 14 è passato a 11.

lunghezza L2	= 12,00 x 0,90 = 10,80 cm
lunghezza L3	= 10,80 x 0,90 = 9,72 cm
lunghezza L4	= 9,72 x 0,90 = 8,75 cm
lunghezza L5	= 8,75 x 0,90 = 7,87 cm
lunghezza L6	= 7,87 x 0,90 = 7,08 cm
lunghezza L7	= 7,08 x 0,90 = 6,37 cm
lunghezza L8	= 6,37 x 0,90 = 5,73 cm
lunghezza L9	= 5,73 x 0,90 = 5,16 cm
lunghezza L10	= 5,16 x 0,90 = 4,64 cm
lunghezza L11	= 4,64 x 0,90 = 4,18 cm
lunghezza L12	= 4,18 x 0,90 = 3,76 cm

Proseguendo nei nostri calcoli, determineremo a quale **distanza** dal dipolo L1 dovremo collocare il dipolo L2 usando la formula:

$$\text{distanza L2-L1} = (L1 - L2) \times \text{ctg/alfa}$$

Poichè la **lunghezza** di L1 è di 12 cm e quella di L2 è di 10,8 cm e sapendo che la **ctg/alfa** per una inclinazione di 5 gradi è pari a 11,43 (vedi **Tabella N.2**), eseguiremo questa operazione:

$$(12 - 10,8) \times 11,43 = 13,716 \text{ centimetri}$$

Potremo collocare tranquillamente il dipolo L2 ad una **distanza** di 14 cm da L1.

A questo punto potremo calcolare la **distanza** alla quale dovremo collocare gli altri **dipoli** moltiplicando 14 cm per il **Tau** prescelto:

distanza L3 da L2	= 14,00 x 0,90 = 12,60 cm
distanza L4 da L3	= 12,60 x 0,90 = 11,34 cm
distanza L5 da L4	= 11,34 x 0,90 = 10,20 cm
distanza L6 da L5	= 10,20 x 0,90 = 9,18 cm
distanza L7 da L6	= 9,18 x 0,90 = 8,26 cm
distanza L8 da L7	= 8,26 x 0,90 = 7,43 cm
distanza L9 da L8	= 7,43 x 0,90 = 6,69 cm
distanza L10 da L9	= 6,69 x 0,90 = 6,02 cm
distanza L11 da L10	= 6,02 x 0,90 = 5,41 cm
distanza L12 da L11	= 5,41 x 0,90 = 4,86 cm

Conoscendo questi valori proveremo a **sommare** tutte le **distanze** da L1 fino a L12 per verificare la **lunghezza** che si ottiene in tal modo e, eseguendo i relativi calcoli, ricaveremo 95,99 cm.

Poichè la **lunghezza approssimativa** che abbiamo calcolato per l'asta di supporto è di 91 cm, ci fermeremo all'11° dipolo, infatti togliendo la distanza del 12° dipolo otterremo:

$$95,99 - 4,86 = 91,13 \text{ centimetri}$$

Quindi la nostra antenna sarà composta da 11 dipoli e avrà una **lunghezza reale** di circa 91 cm.

CALCOLARE un'antenna per 600 - 900 MHz con un Tau di 0,90 e un angolo di 10 gradi

Supponiamo di voler verificare come cambiano le **dimensioni** dell'antenna tenendo **fisso** il **Tau** a **0,90** e variando i **gradi** da **5** a **10**.

Come prima operazione dovremo calcolare il **rapporto** tra la **frequenza Max** e la **Min**, cioè il valore **BP** che rimarrà invariato a:

$$900 : 600 = 1,5 \text{ valore BP}$$

Scelto un **Tau** di **0,90** e **10 gradi** di inclinazione, andremo nella **Tabella N.1** per conoscere il **fattore K** che corrisponde a **1,537**.

Conoscendo il **fattore K**, potremo calcolare il valore **BS** utilizzando la formula:

$$BS = \text{fattore K} \times BP$$

$$1,537 \times 1,5 = 2,305 \text{ valore BS}$$

Potremo quindi calcolare la **lunghezza approssimativa** dell'asta con la solita formula:

$$L \text{ in cm} = [1 - (1 : BS)] \times \text{ctg/alfa} \times 0,25 \times \lambda_{\text{min}}$$

Poichè in questa formula bisogna inserire il valore λ_{min} , vale a dire la **frequenza più bassa** che vogliamo ricevere, pari a **600 MHz**, lo ricaveremo eseguendo:

$$28.800 : 600 = 48 \text{ centimetri}$$

Avendo scelto **10 gradi** di inclinazione, dalla **Tabella N.2** ricaveremo il valore di **ctg/alfa = 5,671**.

Inserendo nella **formula** tutti i **dati** che già conosciamo otterremo:

$$L \text{ in cm} = [1 - (1 : 2,305)] \times 5,671 \times 0,25 \times 48$$

- Come prima operazione eseguiamo la divisione:

$$1 : 2,305 = 0,4338$$

- Come seconda operazione sottrarremo **0,4338** dal numero **1**:

$$1 - 0,4338 = 0,5662$$

- Come terza operazione **moltiplicheremo** questo numero per gli altri presenti nella formula:

$$0,5662 \times 5,671 \times 0,25 \times 48 = 38,53 \text{ centimetri}$$

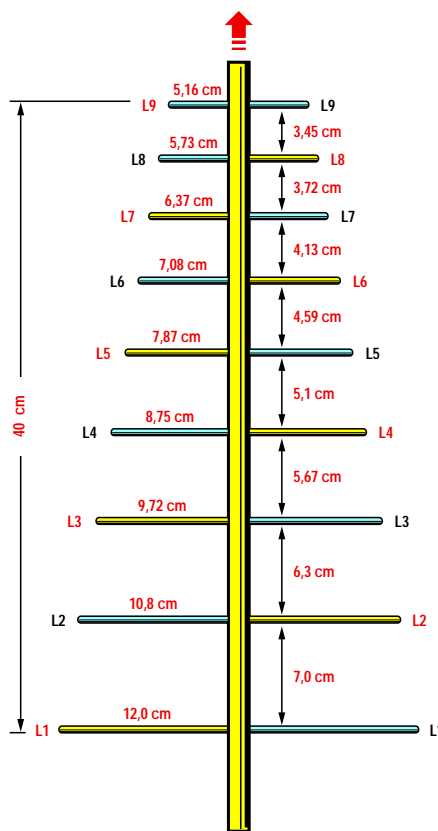


Fig.14 La stessa antenna riprodotta in fig.13 ma calcolata con 10 gradi di inclinazione. Come potete notare, la lunghezza da 91 cm si è ridotta a soli 40 cm ed il numero dei dipoli da 11 è passato a 9.

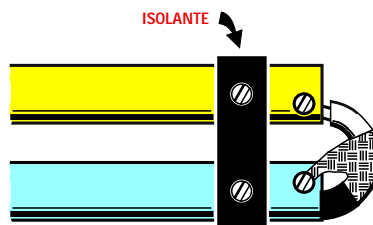


Fig.15 Le due aste vengono tenute distanziate con dei ritagli di materiale isolante. In una delle due aste andrà inserito il cavo coassiale di alimentazione, collegando il filo centrale sull'asta superiore e la calza di schermo sull'asta inferiore.

Quindi la **lunghezza approssimativa** dell'asta di sostegno dei **dipoli** sarà di **38,53 cm**.

Ora possiamo calcolare quale **lunghezza** dovrà avere il **semidipolo L1** usando la formula:

$$L1 \text{ in centimetri} = 7.200 : \text{MHz}$$

$$7.200 : 600 = 12,00 \text{ centimetri}$$

Conoscendo il valore di **L1**, calcoleremo la **lunghezza** di tutti gli altri **semidipoli** moltiplicandolo per il valore di **Tau** che abbiamo scelto:

lunghezza L2	=	12,00 x 0,90	=	10,80 cm
lunghezza L3	=	10,80 x 0,90	=	9,72 cm
lunghezza L4	=	9,72 x 0,90	=	8,75 cm
lunghezza L5	=	8,75 x 0,90	=	7,87 cm
lunghezza L6	=	7,87 x 0,90	=	7,08 cm
lunghezza L7	=	7,08 x 0,90	=	6,37 cm
lunghezza L8	=	6,37 x 0,90	=	5,73 cm
lunghezza L9	=	5,73 x 0,90	=	5,16 cm
lunghezza L10	=	5,16 x 0,90	=	4,64 cm
lunghezza L11	=	4,64 x 0,90	=	4,18 cm

Proseguendo nei nostri calcoli, determineremo a quale **distanza** dovremo collocare il dipolo **L2** dal dipolo **L1** usando la formula:

$$\text{distanza L2-L1} = (L1 - L2) \times \text{ctg/alfa}$$

Poichè la **lunghezza** di **L1** è di **12 cm** e quella di **L2** è di **10,8 cm** e sapendo che la **ctg/alfa** per una inclinazione di **10 gradi** è pari a **5,671** (vedi **Tabella N.2**), eseguiremo la nostra prima operazione:

$$(12 - 10,8) \times 5,671 = 6,8 \text{ centimetri}$$

Potremo tranquillamente collocare il dipolo **L2** ad una **distanza** di **7 cm**.

A questo punto potremo calcolare la **distanza** alla quale dovremo collocare gli altri **dipoli** moltiplicando questi **7 cm** per il **Tau** prescelto:

distanza L3 da L2	=	7,00 x 0,90	=	6,30 cm
distanza L4 da L3	=	6,30 x 0,90	=	5,67 cm
distanza L5 da L4	=	5,67 x 0,90	=	5,10 cm
distanza L6 da L5	=	5,10 x 0,90	=	4,59 cm
distanza L7 da L6	=	4,59 x 0,90	=	4,13 cm
distanza L8 da L7	=	4,13 x 0,90	=	3,72 cm
distanza L9 da L8	=	3,72 x 0,90	=	3,45 cm
distanza L10 da L9	=	3,45 x 0,90	=	3,10 cm

Conoscendo questi valori proveremo a **sommare** tutte le **distanze** da **L1** fino a **L10** per verificare quale **lunghezza** si riesca ad ottenere e da questo calcolo ricaveremo una lunghezza di **43 cm**.

Poichè abbiamo superato la **lunghezza** massima **approssimativa** dei **38,53 cm**, proveremo a togliere il **10° dipolo**, cioè **L10**:

$$43 - 3,10 = 39,9 \text{ centimetri}$$

Poichè abbiamo una differenza di soli **1,4 cm** rispetto ai **38,53 cm**, potremo lasciare inserito il dipolo **L9**, quindi la nostra antenna sarà composta da **9 dipoli** ed avrà una **lunghezza reale** di **40 cm**.

CALCOLARE un'antenna per **174 - 230 MHz** con un **Tau** di **0,90** e un **angolo** di **25 gradi**

Quest'antenna può essere utilizzata per ricevere tutte le **emittenti TV** in **banda VHF**.

Come prima operazione dovremo calcolare il **rapporto** tra **frequenza Max** e **Min**, cioè il valore **BP**:

$$230 : 174 = 1,322 \text{ valore BP}$$

Scelto un **Tau** di **0,90** e una inclinazione di **25 gradi**, andremo alla **Tabella N.1** per conoscere il **fattore K** che corrisponde a **1,265**.

Conoscendo il **fattore K** potremo calcolare il valore **BS** utilizzando la formula:

$$BS = \text{fattore K} \times BP$$

$$1,265 \times 1,322 = 1,67 \text{ valore BS}$$

Per conoscere quale sarà la **lunghezza** approssimativa dell'asta dovremo usare questa formula:

$$L \text{ in cm} = [1 - (1 : BS)] \times \text{ctg/alfa} \times 0,25 \times \lambda_{\text{min}}$$

Poichè in tale formula bisogna inserire il valore λ_{min} , vale a dire la **frequenza più bassa** che vogliamo ricevere pari a **174 MHz**, lo ricaveremo eseguendo:

$$28.800 : 174 = 165,5 \text{ centimetri}$$

Avendo scelto **25 gradi** di inclinazione, dalla **Tabella N.2** ricaveremo il valore di **ctg/alfa** = **2,145**.

Inserendo nella **formula** tutti i **dati** che conosciamo otterremo:

$$L \text{ in cm} = [1 - (1 : 1,67)] \times 2,145 \times 0,25 \times 165,5$$

Come prima operazione eseguiremo la divisione:

$$1 : 1,67 = 0,5988$$

Come seconda operazione sottrarremo **0,5988** dal numero **1**:

$$1 - 0,5988 = 0,40$$

Come terza operazione **moltiplicheremo** questo numero per gli altri presenti nella formula:

$$0,40 \times 2,145 \times 0,25 \times 165,5 = 35,50 \text{ centimetri}$$

Quindi la **lunghezza approssimativa** dell'asta di sostegno dei **dipoli** sarà di **35-36 cm**.

Per sapere quale **lunghezza** dovrà avere il **semi-dipolo L1** useremo la formula:

$$L1 \text{ in centimetri} = 7.200 : \text{MHz}$$

$$7.200 : 174 = 41,38 \text{ centimetri}$$

Conoscendo il valore di **L1** calcoleremo la **lunghezza** di tutti gli altri **semidipoli** moltiplicandola per il **Tau** prescelto:

$$\text{lunghezza L2} = 41,38 \times 0,90 = 37,24 \text{ cm}$$

$$\text{lunghezza L3} = 37,24 \times 0,90 = 33,52 \text{ cm}$$

$$\text{lunghezza L4} = 33,52 \times 0,90 = 30,17 \text{ cm}$$

$$\text{lunghezza L5} = 30,17 \times 0,90 = 27,15 \text{ cm}$$

$$\text{lunghezza L6} = 27,15 \times 0,90 = 24,44 \text{ cm}$$

$$\text{lunghezza L7} = 24,44 \times 0,90 = 21,99 \text{ cm}$$

$$\text{lunghezza L8} = 21,99 \times 0,90 = 19,79 \text{ cm}$$

Proseguendo nei nostri calcoli, potremo determinare a quale **distanza** collocare il dipolo **L2** dal dipolo **L1** usando la formula:

$$\text{distanza L2-L1} = (L1 - L2) \times \text{ctg/alfa}$$

Poichè la **lunghezza** di **L1** è di **41,38 cm** e quella di **L2** è di **37,24 cm** e sapendo che la **ctg/alfa** per una inclinazione di **25 gradi** è pari a **2,145** (vedi **Tabella N.2**), eseguiremo la nostra operazione:

$$(41,38 - 37,24) \times 2,145 = 8,88 \text{ centimetri}$$

Collocheremo quindi il dipolo **L2** ad una **distanza** di **9 centimetri** dal dipolo **L1**.

A questo punto possiamo calcolare a quale **distanza** dovremo collocare gli altri **dipoli** moltiplicando questi **9 cm** per il **Tau** prescelto:

$$\text{distanza L3 da L2} = 9,00 \times 0,90 = 8,10 \text{ cm}$$

$$\text{distanza L4 da L3} = 8,10 \times 0,90 = 7,29 \text{ cm}$$

$$\text{distanza L5 da L4} = 7,29 \times 0,90 = 6,56 \text{ cm}$$

$$\text{distanza L6 da L5} = 6,56 \times 0,90 = 5,90 \text{ cm}$$

$$\text{distanza L7 da L6} = 5,90 \times 0,90 = 5,31 \text{ cm}$$

$$\text{distanza L8 da L7} = 5,31 \times 0,90 = 4,78 \text{ cm}$$

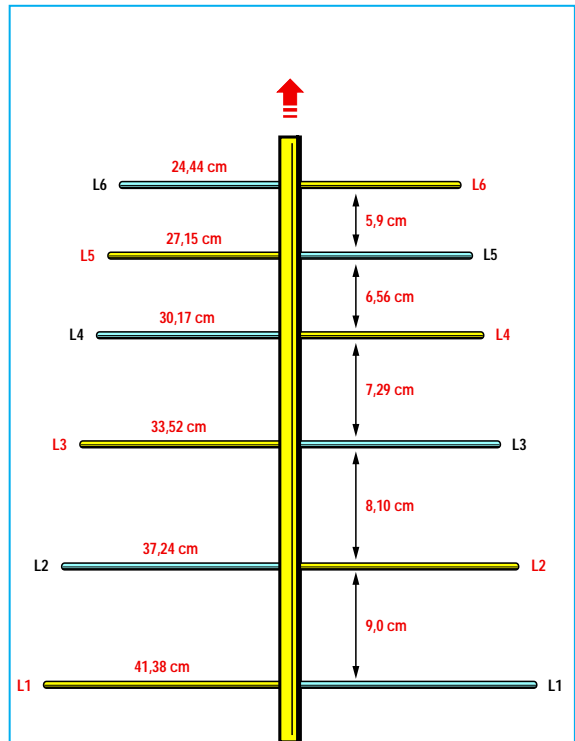


Fig.16 Lunghezza di ogni semidipolo e distanza in centimetri in un'antenna logaritmica per la Banda VHF (174 - 230 MHz) calcolata con Tau di 0,90 e 25° gradi di inclinazione. Le lunghezze dei dipoli indicate in disegno non sono in proporzione.

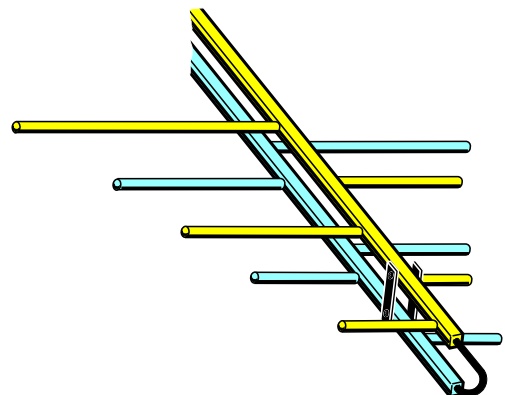


Fig.17 Nel disegno di fig.16 tutti i dipoli colorati in Giallo sono fissati sull'asta di sostegno superiore e quelli colorati in Azzurro sono fissati sull'asta inferiore.

Conoscendo questi valori proveremo a **sommare** tutte le **distanze** da **L1** fino a **L8** per verificare quale **lunghezza** si riesca ad ottenere e da questi calcoli ricaveremo il valore di **46,94 centimetri**.

Poichè la **lunghezza approssimativa** che abbiamo calcolato per quest'asta è di **35-36 cm**, avendola superata dovremo togliere oltre al dipolo **L8** anche il dipolo **L7**:

$$46,94 - 4,78 - 5,31 = 36,85 \text{ centimetri}$$

Quindi la nostra antenna sarà composta da **6 dipoli** ed avrà una lunghezza di **37 cm** circa.

Se volessimo un'antenna **più lunga** e con un **maggiore** numero di **elementi**, dovremmo ridurre il valore dei **gradi** di inclinazione.

CALCOLARE un'antenna per **140 - 450 MHz** con un **Tau** di **0,90** e un **angolo** di **25 gradi**

Per evitare di avere un'antenna esageratamente lunga, in questo caso abbiamo scelto un angolo di inclinazione di **25 gradi**.

Come prima operazione dovremo calcolare il **rapporto** tra la **frequenza Max** e la **Min**:

$$450 : 140 = 3,214 \text{ valore BP}$$

Scelto un **Tau** di **0,90** e una inclinazione di **25 gradi**, andremo nella **Tabella N.1** per individuare il **fattore K** che corrisponde al numero **1,265**.

Conoscendo il valore del **fattore K** potremo calcolare il valore **BS** utilizzando la formula:

$$BS = \text{fattore K} \times BP$$

$$1,265 \times 3,214 = 4,066 \text{ valore BS}$$

Potremo quindi calcolare la **lunghezza approssimativa** dell'asta con la formula:

$$L \text{ in cm} = [1 - (1 : BS)] \times \text{ctg/alfa} \times 0,25 \times \lambda_{\text{min}}$$

Di seguito, calcoleremo il valore λ_{min} , vale a dire la frequenza **più bassa** che vogliamo ricevere, pari a **140 MHz**, eseguendo questa operazione:

$$28.800 : 140 = 205,71 \text{ centimetri}$$

Nella **Tabella N.2** ricercheremo il numero da utilizzare per una **ctg/alfa** di **25 gradi** che, in questo caso, sarà **2,145**.

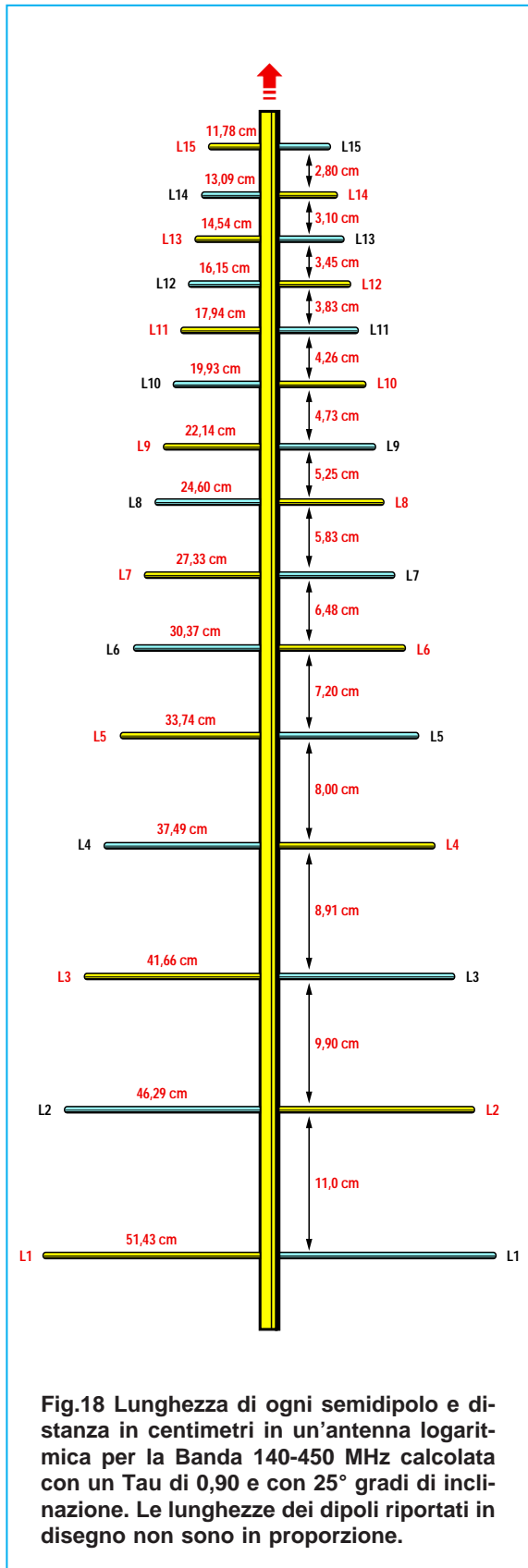


Fig.18 Lunghezza di ogni semidipolo e distanza in centimetri in un'antenna logaritmica per la Banda 140-450 MHz calcolata con un **Tau** di 0,90 e con **25°** gradi di inclinazione. Le lunghezze dei dipoli riportati in disegno non sono in proporzione.

Inserendo nella **formula** tutti i **dati** che già conosciamo otterremo:

$$L \text{ in cm} = [1 - (1 : 4,066)] \times 2,145 \times 0,25 \times 205,71$$

Come prima operazione eseguiremo la divisione:

$$1 : 4,066 = 0,246$$

Come seconda operazione sottrarremo **0,246** dal numero 1:

$$1 - 0,246 = 0,754$$

Come terza operazione **moltiplicheremo** questo numero per gli altri presenti nella formula:

$$0,754 \times 2,145 \times 0,25 \times 205,71 = 83,17 \text{ centimetri}$$

Quindi la **lunghezza approssimativa** dell'asta di sostegno per i **dipoli** sarà di **83-84 cm**.

A questo punto potremo calcolare la **lunghezza** del **semidipolo L1** usando la formula:

$$L1 \text{ in centimetri} = 7.200 : \text{MHz}$$

$$7.200 : 140 = 51,43 \text{ cm lunghezza L1}$$

Conoscendo il valore di **L1**, ricaveremo la **lunghezza** di **L2** e di tutti gli altri **semidipoli** moltiplicandolo per il **Tau** prescelto:

lunghezza L2	=	51,43 x 0,90	=	46,29 cm
lunghezza L3	=	46,29 x 0,90	=	41,66 cm
lunghezza L4	=	41,66 x 0,90	=	37,49 cm
lunghezza L5	=	37,49 x 0,90	=	33,74 cm
lunghezza L6	=	33,74 x 0,90	=	30,37 cm
lunghezza L7	=	30,37 x 0,90	=	27,33 cm
lunghezza L8	=	27,33 x 0,90	=	24,60 cm
lunghezza L9	=	24,60 x 0,90	=	22,14 cm
lunghezza L10	=	22,14 x 0,90	=	19,93 cm
lunghezza L11	=	19,93 x 0,90	=	17,94 cm
lunghezza L12	=	17,94 x 0,90	=	16,15 cm
lunghezza L13	=	16,15 x 0,90	=	14,54 cm
lunghezza L14	=	14,54 x 0,90	=	13,09 cm
lunghezza L15	=	13,09 x 0,90	=	11,78 cm

Proseguendo nei nostri calcoli, determineremo a quale **distanza** collocare il dipolo **L2** dal dipolo **L1** usando la formula:

$$\text{distanza L2-L1} = (L1 - L2) \times \text{ctg/alfa}$$

Poichè la lunghezza di **L1** è di **51,43 cm** e quella di **L2** è di **46,29 cm** e sapendo che la **ctg/alfa** per una inclinazione di **25 gradi** è pari a **2,145** (vedi

Tabella N.2), eseguiremo la seguente operazione:

$$(51,43 - 46,29) \times 2,145 = 11 \text{ centimetri}$$

Il dipolo **L2** andrà quindi collocato a **11 cm** da **L1**.

A questo punto potremo calcolare la **distanza** alla quale dovremo posizionare tutti gli altri **dipoli** moltiplicando questi **11 cm** per il **Tau** prescelto:

distanza L3 da L2	=	11,00 x 0,90	=	9,90 cm
distanza L4 da L3	=	9,90 x 0,90	=	8,91 cm
distanza L5 da L4	=	8,91 x 0,90	=	8,00 cm
distanza L6 da L5	=	8,00 x 0,90	=	7,20 cm
distanza L7 da L6	=	7,20 x 0,90	=	6,48 cm
distanza L8 da L7	=	6,48 x 0,90	=	5,83 cm
distanza L9 da L8	=	5,83 x 0,90	=	5,25 cm
distanza L10 da L9	=	5,25 x 0,90	=	4,73 cm
distanza L11 da L10	=	4,73 x 0,90	=	4,26 cm
distanza L12 da L11	=	4,26 x 0,90	=	3,83 cm
distanza L13 da L12	=	3,83 x 0,90	=	3,45 cm
distanza L14 da L13	=	3,45 x 0,90	=	3,10 cm
distanza L15 da L14	=	3,10 x 0,90	=	2,80 cm

Conoscendo questi valori, **sommeremo** tutte le **distanze** da **L1** fino a **L15** per verificare quale **lunghezza** si riesca ad ottenere e ricaveremo così **84,74 centimetri**.

Poichè la **lunghezza approssimativa** dell'asta di supporto calcolata in precedenza si aggirava intorno agli **83-84 cm**, potremo lasciare inserito anche il **dipolo L15**.

Quindi la nostra antenna sarà composta da **15 dipoli** e avrà una **lunghezza reale** di **84-85 cm**.

Per realizzare un'antenna con **meno elementi** è sufficiente ridurre il valore del **Tau**.

NOTE TECNICHE

Quando si calcolano la **lunghezza** dei **dipoli** e le **distanze**, conviene sempre utilizzare almeno **3 decimali**, poi, quando si passa alla realizzazione pratica, cioè si **tagliano** i dipoli e si praticano i **fori** di fissaggio sull'**asta** di sostegno, conviene arrotondare i **decimali** per **difetto** se sono **minori** di **0,5** o per **eccesso** se sono **maggiori** di **0,5**.

Una differenza di pochi **millimetri non** modificherà le caratteristiche tecniche dell'antenna.

Un'antenna **logaritmica** può essere realizzata anche per le bande **SHF** fino a **3-4 GHz**.

REALIZZAZIONE PRATICA

Prendendo spunto dagli **esempi** che vi abbiamo fin qui proposto, ora sarete sicuramente in grado di calcolare una **antenna logaritmica** per qualsiasi **banda**.

Quanti forse si chiederanno come si possa realizzare una **linea incrociata** per collegare tutti i **dipoli** presenti sull'asta, osservando le foto, potranno comprendere che per realizzare questo tipo di antenna la soluzione più **semplice** è quella di utilizzare **2 aste** di sostegno, tenendole **distanziate** di circa **1-2 cm** con ritagli di plexiglas o di altro materiale **isolante**.

Quando taglierete le **due** aste di supporto, dovrete **augmentare** la lunghezza calcolata precedentemente, perchè sul lato **posteriore**, cioè quello sul quale sono applicati i **dipoli** di lunghezza **maggiore**, dovrete aggiungere una lunghezza pari alla **distanza** che esiste tra **L1** e **L2** più **15-16 cm** per applicare la staffa di fissaggio e per adattare la sua **impedenza** con un ponticello di **cortocircuito**. Aiutandovi con uno strumento di misura, tipo **Rosmetro** o **Ponte di misura**, provate a spostare questo **cortocircuito** verso i **dipoli posteriori** di **mezzo centimetro** per volta, fino a trovare la **distanza** che vi consentirà di ottenere **52** o **75 ohm** oppure il **minimo** di **onde stazionarie**.

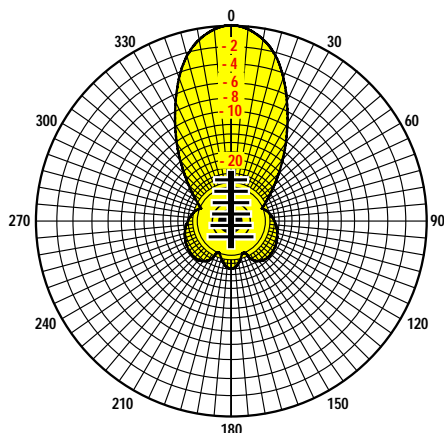


Fig.19 Se sceglierete un valore di Tau di **0,87-0,90** otterrete delle antenne molto lunghe e con i dipoli notevolmente distanziati. Un'antenna molto lunga fornisce un lobo d'irradiazione molto stretto (**15-30°**), quindi risulterà molto direttiva.

Il guadagno dipende dal numero degli elementi e non dalla spaziatura presente tra essi. Con **12-14** elementi si ottiene un guadagno di circa **10 dB** e con **8-9** elementi un guadagno di circa **7-8 dB**.

Il **cavo coassiale** di discesa andrà fissato sulle **due aste**, dal lato in cui risultano applicati i due dipoli **più corti** (vedi fig.15).

Se realizzerete una antenna per le bande **VHF-UHF**, potrete scegliere come **asta** di sostegno per i **dipoli** del trafilato **quadro** da **1,5x1,5 cm** oppure del trafilato **rettangolare** da **1,5x2 cm**, comunque queste dimensioni non sono critiche.

Per realizzare i **dipoli** potrete utilizzare del **tondino** del diametro di **4-5 mm**.

A questo punto dovrete decidere che tipo di **metallo** scegliere.

Se preferirete realizzare le **aste** di sostegno con del **trafilato** di **alluminio**, dovrete necessariamente utilizzare per i **dipoli** del tondino di **ottone** o di **ferro**, **filettandone** poi le estremità così da poterli fissare con dei dadi nei **fori** praticati nelle **aste**.

Se preferirete realizzare le **aste** di sostegno con del **trafilato** di **ottone** o di **ferro**, potrete utilizzare per i **dipoli** del tondino di **ottone** o di **ferro** da **saldare** con la fiamma ossidrica entro i **fori** praticati nelle **aste**.

Per proteggere il metallo dalla corrosione, vi suggeriamo di ricoprire la superficie dell'antenna con uno strato di vernice alla nitro.

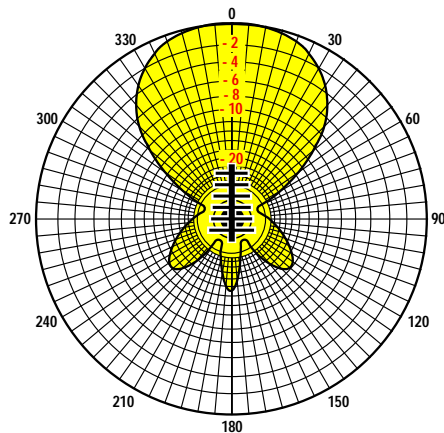


Fig.20 Se sceglierete un valore di Tau di **0,91-0,96** otterrete delle antenne molto corte e con i dipoli notevolmente ravvicinati. Un'antenna molto corta fornisce un lobo d'irradiazione molto largo (**30-40°**), quindi tale antenna risulterà meno direttiva. Per non avere delle antenne esageratamente lunghe, conviene scegliere un valore Tau e dei Gradi d'inclinazione che consentano, svolgendo i necessari calcoli, di non utilizzare più di **14-15** elementi.



ANTENNE DIRETTIVE tipo YAGI

Le antenne **direttive** vengono utilizzate quando si desiderano aumentare le prestazioni di un **ricevitore** oppure di un **trasmettitore**.

In **ricezione**, il segnale che giunge dalla direzione verso la quale è rivolto l'elemento **direttore** viene tutto **concentrato** sul dipolo per essere inviato al ricevitore, mentre in **trasmissione** il segnale inviato sul dipolo viene **irradiato** in un'unica direzione, cioè quella verso la quale è rivolto il **direttore**.

Ad esempio, se abbiamo un trasmettitore che eroga una potenza di **60 watt** ed applichiamo questo segnale ad una **direttiva** che guadagna **9,5 dB** questa irradierà, verso una **sola direzione**, una **potenza** equivalente a:

$$60 \times 8,913 = 534 \text{ watt}$$

Quindi applicando ad una antenna **omnidirezionale** una potenza di **534 watt** ed applicando ad una **direttiva** che guadagna **9,5 dB** una potenza di **60 watt**, chi capterà questi due segnali non noterà alcuna differenza.

Facciamo presente che nel caso di un trasmettitore che eroga **60 watt** sul dipolo della **direttiva** giun-

geranno **60 watt**, ma poiché questa potenza viene **concentrata** verso una sola direzione, il segnale irradiato risulterà equivalente ad una potenza di **534 watt**.

A questo punto si possono facilmente comprendere i vantaggi offerti da queste **antenne**, dato che il costo di un trasmettitore da **500 watt** non è certo paragonabile a quello di uno da **60 watt**.

Se in **ricezione** captiamo, con una antenna **omnidirezionale**, un segnale di **1,3 microvolt**, usando una **direttiva** che guadagna **9,5 dB** questo segnale giungerà al ricevitore con un'ampiezza quasi **triplicata**, infatti:

$$1,3 \times 2,985 = 3,88 \text{ microvolt}$$

Se abbiamo una **direttiva** che guadagna **12 dB**, i nostri **60 watt** verranno concentrati in un'unica direzione con una potenza equivalente a:

$$60 \times 15,85 = 951 \text{ watt}$$

Se in **ricezione** captiamo, con una **normale** antenna, un segnale con un'ampiezza di **1,3 micro-**

volt, usando una **direttiva** che guadagna **12 dB** questo segnale giungerà invece al ricevitore con un'ampiezza di:

$$1,3 \times 3,981 = 5,17 \text{ microvolt}$$

Come avrete intuito, per determinare il **guadagno** si prende come **riferimento** il segnale captato o irradiato da un dipolo **ideale**.

Nota: per calcolare il guadagno in **potenza** o in **tensione** potete consultare la **Tabella dei dB** pubblicata nelle prime pagine di questo volume.

UN PO' di TEORIA

Le antenne provviste di un certo numero di **elementi** sono conosciute con il nome di **Yagi**, anche

se sarebbe più corretto chiamarle **Yagi-Uda**, cioè con i nomi dei due ricercatori che per primi scoprirono l'effetto di questi **elementi parassiti**.

Il principio teorico di funzionamento di un'antenna **Yagi** è molto semplice.

Se l'elemento parassita risulta **più lungo** di **1/2** lunghezza d'onda viene chiamato **riflettore**, perchè in **ricezione** rinforza i soli segnali provenienti dal lato del **dipolo** (vedi fig.1) e **attenua** tutti quelli che giungono dal lato del **riflettore**.

In **trasmissione** rinforza i segnali irradiati in direzione del **dipolo** ed attenua quelli irradiati verso il **riflettore**.

Se l'elemento parassita risulta **più corto** di **1/2** lunghezza d'onda viene chiamato **direttore**, perchè in



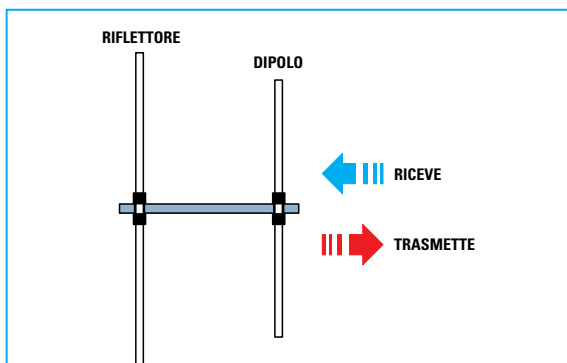


Fig.1 Un elemento più “lungo” del Dipolo viene chiamato Riflettore perchè in ricezione rinforza i segnali provenienti dal lato Dipolo e in trasmissione rinforza i segnali irradiati in direzione del Dipolo.

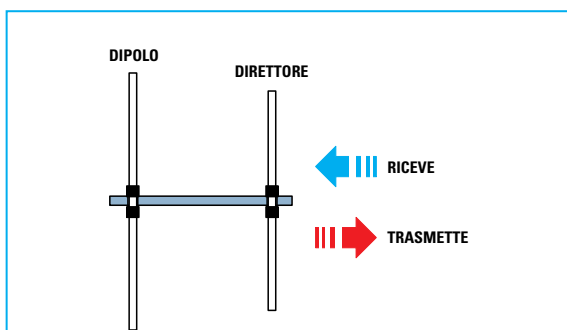


Fig.2 Un elemento più “corto” del Dipolo viene chiamato Direttore perchè in ricezione rinforza i segnali provenienti dal lato Direttore-Dipolo e in trasmissione li rinforza in direzione Dipolo-Direttore.

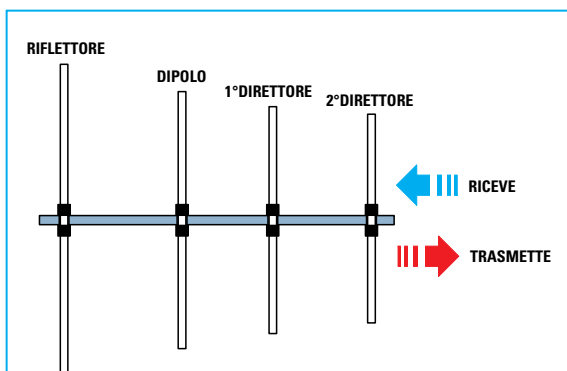


Fig.3 In una Yagi troveremo sempre un solo Riflettore e un certo numero di Direttori. Più aumenta il numero dei Direttori più aumenta il Guadagno espresso in dB.

ricezione rinforza i soli segnali provenienti dal lato **direttore-dipolo** (vedi fig.2) e attenua tutti quelli che giungono dal lato opposto.

In **trasmissione** rinforza i segnali irradiati in direzione **dipolo-direttore** e attenua quelli irradiati in senso opposto.

Calcolando la **differenza** tra il segnale captato o irradiato dal lato del **direttore** e quello captato o irradiato dal lato del **riflettore** otteniamo il **rapporto A/R (Avanti/Retro)**.

Quindi se usiamo una **Yagi** che **guadagna 9,5 dB** ed ha un rapporto **A/R** di **25 dB** in trasmissione, questa applicando una potenza di **60 watt** irradia dal lato dei **direttori** una potenza equivalente a **534 watt** ed una potenza equivalente di soli **0,19 watt** dal lato del **riflettore**.

L'elemento del **riflettore** e quelli dei **direttori** sono chiamati **parassiti**, perchè non vengono alimentati direttamente dal segnale del **cavo coassiale**.

Utilizzando un solo **riflettore** e più **direttori** riusciremo ad ottenere delle antenne direttive con dei **guadagni elevati**.

A chi si chiederà perchè in tutte le **direttive** è sempre presente **1 solo riflettore** e **più direttori**, cerchiamo di spiegarlo qui con un esempio poco tecnico ma facilmente comprensibile.

Paragoniamo il **riflettore** ad un comune **specchio** e i **direttori** a delle **lenti convergenti**.

Collocando uno **specchio** dietro al **dipolo**, qualsiasi fascio di luce raggiunga la sua superficie verrà riflesso verso il dipolo (vedi fig.4).

Se dietro a questo **primo** specchio ne collochiamo un **secondo**, la luce riflessa colpirà la parte posteriore del **primo** specchio e poichè questa superficie non è riflettente non si avrà alcun effetto.

Volendo usare **più riflettori** potremo collocarli uno sopra all'altro come visibile in fig.7 e, in questo modo, aumenterà il **rapporto A/R**: ciò potrebbe risultare utile nelle antenne per **TV** per eliminare eventuali **segnali riflessi** che potrebbero giungere dal retro del dipolo e nelle antenne per **Radioamatori** per non captare dei segnali da una direzione che non interessa.

Collocando una **lente** davanti ad un **dipolo**, il fascio di luce che la colpisce verrà concentrato sulla superficie del dipolo (vedi fig.5).

Applicando davanti a questa **prima** lente una **seconda** lente (vedi fig.6), quest'ultima concentrerà la luce che riceverà sulla **prima** lente e a sua vol-

ta questa la direzionerà verso il dipolo che riceverà così una maggiore quantità di luce.

Collocando più **lenti** una dietro all'altra, la quantità di luce che **concentreremo** sul dipolo risulterà sempre maggiore, ma arriveremo ad un limite, che si aggira intorno ai **15-16 dB**, in cui il **guadagno** aumenterà di pochissimo, quindi il solo vantaggio che otterremo sarà quello di restringere notevolmente il **lobo d'irradiazione** e di aumentare il rapporto **A/R**.

I segnali provenienti dal retro giungeranno sul dipolo notevolmente **attenuati**.

GUADAGNO e SPAZIATURA elementi

Il **riflettore** e il **1° direttore** possono essere collocati ad una distanza variabile dal **dipolo** da un **minimo** di **0,1** fino ad un **massimo** di **0,2** di lunghezza d'onda.

È ovvio che se useremo una spaziatura di **0,1λ** otterremo un'antenna molto più corta rispetto ad una spaziatura di **0,20λ**.

Infatti le formule da utilizzare per calcolare la **distanza** alla quale dovremo applicare questi **elementi parassiti** sono le seguenti:

$$\text{distanza in metri} = (300 : \text{MHz}) \times \text{spaziatura}$$

$$\text{distanza in cm} = (30.000 : \text{MHz}) \times \text{spaziatura}$$

In **teoria**, se volessimo realizzare un'antenna direttiva sui **28 MHz** composta da **1 riflettore** e **1 direttore** utilizzando una spaziatura di **0,1λ**, dovremmo tenere questi due **elementi parassiti** distanziati dal dipolo di:

$$(300 : 28) \times 0,1 = 1,07 \text{ metri}$$

Se volessimo utilizzare una spaziatura di **0,2λ** dovremmo tenere questi due **elementi parassiti** distanziati dal dipolo di:

$$(300 : 28) \times 0,2 = 2,14 \text{ metri}$$

Purtroppo al variare della **distanza** varia il **guadagno** ed anche il valore d'**impedenza** dell'antenna.

Applicando dietro al dipolo un solo **riflettore** spaziato di **0,1λ** otterremo un **guadagno** di **0 dB**, mentre se lo spazieremo di **0,25λ** otterremo un **guadagno** di circa **4,5 dB** (vedi grafico di fig.8).

Applicando davanti al dipolo un solo **direttore** spaziato da **0,08** a **0,1λ** otterremo un **guadagno** circa **5 dB**, mentre se lo spazieremo di **0,25λ** otterremo un **guadagno** di **0 dB** (vedi grafico fig.9).

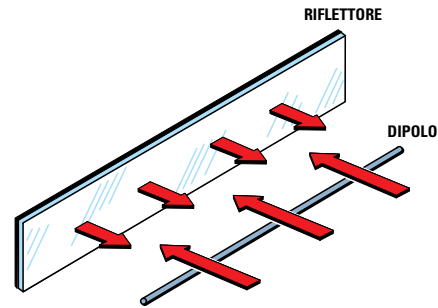


Fig.4 Il Riflettore si comporta come uno "specchio" che provvede a rinviare verso il Dipolo la "luce" che lo colpisce frontalmente e ad attenuare la luce che giunge dal lato posteriore dello specchio.

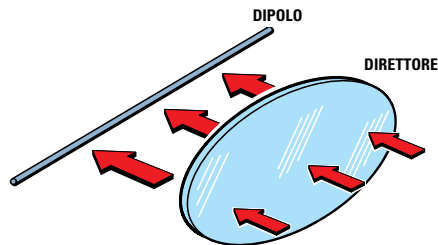


Fig.5 Il Direttore può essere paragonato ad una "lente" che provvede a concentrare sul Dipolo la "luce" captata frontalmente. Un elemento si comporta da Direttore solo se risulta più corto del Dipolo.

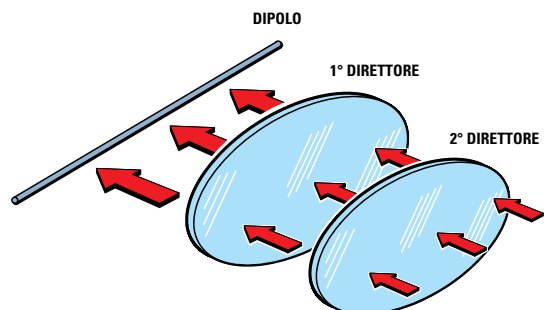


Fig.6 Collocando una seconda lente davanti alla prima, sul Dipolo verrà concentrata una maggiore quantità di luce e di conseguenza aumenterà il Guadagno.

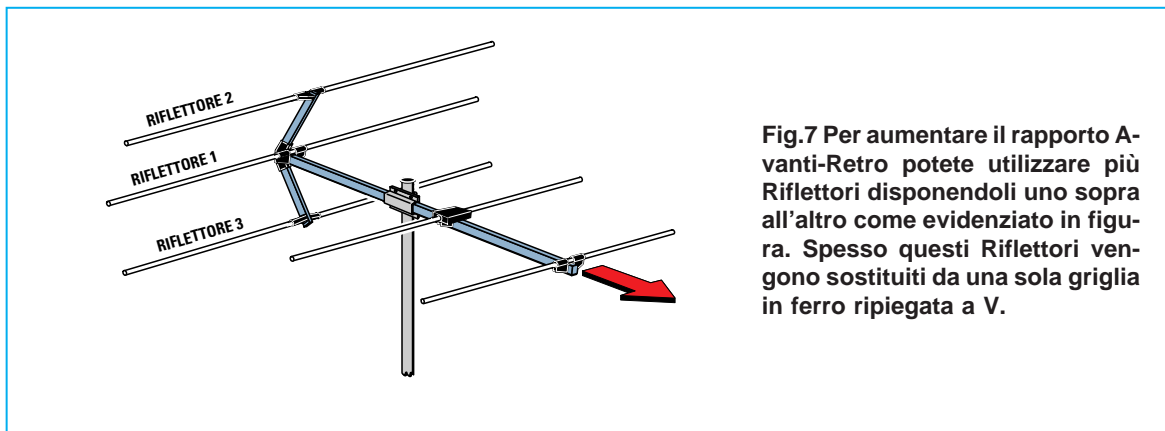


Fig.7 Per aumentare il rapporto A-vanti-Retro potete utilizzare più Riflettori disponendoli uno sopra all'altro come evidenziato in figura. Spesso questi Riflettori vengono sostituiti da una sola griglia in ferro ripiegata a V.

Utilizzando un **riflettore** più un **direttore** il **maggiore guadagno** si ottiene con una spaziatura compresa tra **0,18** e **0,20λ** per il **riflettore** ed una spaziatura compresa tra **0,08** e **0,11λ** per il **direttore**.

Se passiamo al grafico di fig.10, che ci indica come varia il valore d'**impedenza** dell'antenna al variare della **spaziatura** del **direttore** tenendo fissa la spaziatura del **riflettore** su **0,2λ**, noteremo che:

- con il **1° direttore** spaziato di **0,08λ** si ottiene il **massimo** guadagno, ma si ha lo svantaggio che il valore d'impedenza dell'antenna scende sotto ai **10 ohm**.

- con il **1° direttore** spaziato di **0,15λ** si ottiene un guadagno **minore**, ma si ha il vantaggio che il valore d'impedenza sale oltre i **30 ohm**.

Il valore d'**impedenza** dell'antenna varia molto al variare della **spaziatura** del **riflettore** dal **1° direttore** e dai successivi, quindi per non scendere sotto ai **20 ohm** si cerca un compromesso.

Pertanto, per aumentare il **guadagno** si applica il **1° direttore** ad una distanza compresa tra **0,08** e **0,10λ** ed i successivi **direttori** a distanze variabili da **0,15** a **0,30λ**.

Queste **distanze** variano in funzione del **numero** degli elementi parassiti, del **guadagno**, della **larghezza** di banda e del rapporto **A/R** che si desidera ottenere.

Come potrete notare, nelle **direttive** con molti **direttori** la **lunghezza** di quest'ultimi si riduce proporzionalmente e **aumenta** anche la spaziatura tra essi, in modo da ottenere un compromesso tra **gua-**

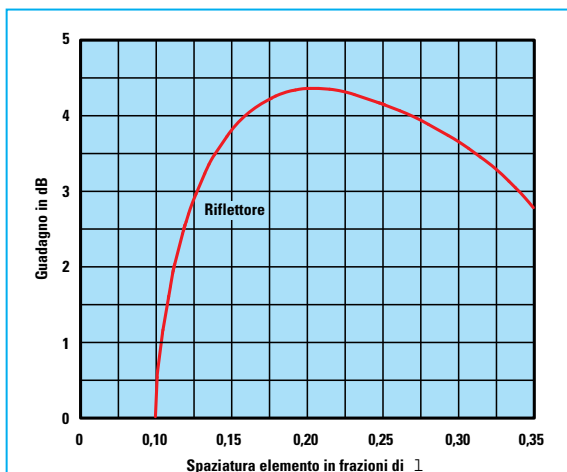


Fig.8 Ponendo il Riflettore ad una distanza di **0,10λ** dal Dipolo, la Yagi guadagnerà solo **0,5 dB**. Per ottenere il massimo guadagno, dovete collocare il Riflettore ad una distanza compresa tra **0,15-0,27λ**.

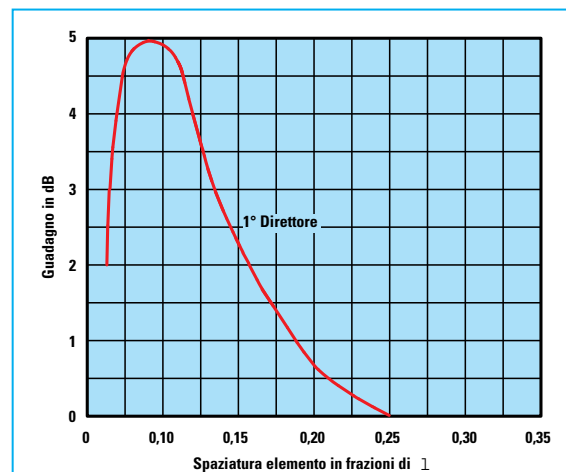


Fig.9 Ponendo il Direttore ad una distanza di **0,08-0,12λ** dal Dipolo, si ottiene il massimo guadagno. Aumentando questa distanza il guadagno scende sotto **0,5 dB**. Questo vale solo per il **1° Direttore**.

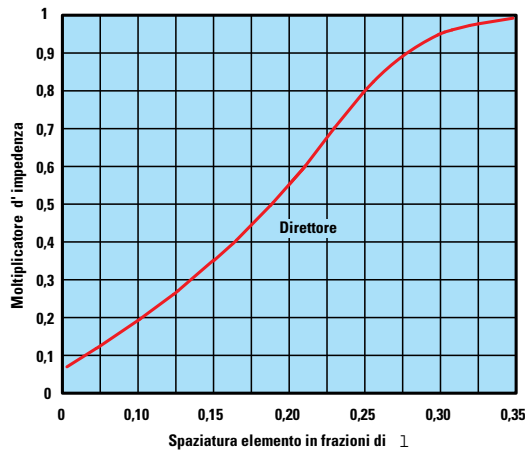


Fig.10 Collocando il Riflettore ad una distanza di $0,18-0,20\lambda$ dal Dipolo e il 1° Direttore ad una distanza di $0,10\lambda$, otterrete il massimo guadagno, ma in tale condizione il valore d'impedenza del Dipolo andrà moltiplicato per 0,2 (vedi grafico).

Quindi un Dipolo da 75 ohm assumerà un valore di $75 \times 0,2 = 15$ ohm circa, mentre un folded-dipolo da 300 ohm assumerà un valore di $300 \times 0,2 = 60$ ohm circa. Spostando il 1° Direttore verso gli $0,15-0,20\lambda$ aumenterà il valore d'impedenza ma diminuirà il guadagno (vedi fig.9).

guadagno, impedenza e larghezza di banda.

Nelle direttive per **TV** si sacrifica il **guadagno** a vantaggio della **larghezza di banda**, in modo da captare con una sola antenna più **canali**.
Nelle direttive per **Radioamatori** si sacrifica la **larghezza di banda** a vantaggio del **guadagno**.

Tenendo il **riflettore** ad una distanza di $0,18-0,20\lambda$

e variando la distanza del **1° direttore** si ottengono le seguenti condizioni:

- Se il **1° direttore** viene posto ad una distanza di $0,10\lambda$, l'impedenza di **75 ohm** di un dipolo o dei **300 ohm** di un **folded-dipolo** va moltiplicata per **0,2** (vedi grafico di fig.10).

- Se il **1° direttore** viene collocato ad una distan-



Fig.11 Un'antenna Yagi per gamme decametriche composta da un Riflettore-Dipolo-Direttore. Per calcolare la lunghezza degli elementi e la loro spaziatura consigliamo di utilizzare le formule riportate nell'articolo o nella Tavola della Yagi a 3 elementi.

za di $0,25\lambda$, l'impedenza di **75 ohm** di un dipolo oppure dei **300 ohm** di un **folded-dipolo** va moltiplicata per **0,8**.

Se, in questo modo, riusciamo ad aumentare il valore d'impedenza, diminuirà il guadagno.

Nella progettazione di una **direttiva** si cerca sempre di ottenere il **massimo guadagno** e, se il valore d'impedenza risulta molto basso, per poter utilizzare un cavo coassiale da **52-75 ohm** si sostituisce il **dipolo** con un **folded-dipolo** oppure si utilizza un **trasformatore elevatore** d'impedenza, che provvede a convertire un segnale **bilanciato** in uno **sbilanciato** per applicarlo al cavo coassiale.

Se la **Yagi** ha un valore d'impedenza prossimo ai **50-52 ohm** si utilizza solo un **trasformatore** con rapporto **1/1**, che provvede a convertire il segnale **bilanciato** in uno **sbilanciato**.

In certi casi, anche se l'antenna presenta un valore d'impedenza di **50-52 ohm**, si preferisce sostituire il **dipolo** con un **folded-dipolo** in modo da ottenere un valore d'impedenza di circa **200 ohm**, poi si utilizza un **trasformatore** con rapporto **4/1** che provvede ad abbassare questi **200 ohm** sui **50-52 ohm** e quindi si converte il segnale **bilanciato** del **folded-dipolo** in uno **sbilanciato** per poterlo applicare sul cavo coassiale.

Per ottenere dei **guadagni** elevati è necessario utilizzare **molti direttori** e in questo modo la **Yagi** diventa **molto lunga**.

A questo proposito molti si chiederanno se sia più vantaggioso usare una sola **Yagi lunga** oppure due **Yagi corte** che, ovviamente, hanno un **minor guadagno**, collegandole poi in **parallelo** per aumentare quest'ultimo.

In teoria risulterebbe più vantaggiosa la seconda soluzione, ma all'atto pratico è sempre preferibile usare una sola **Yagi lunga** perchè, se accoppiamo in parallelo **due Yagi** con un **guadagno di 9 dB**, non otterremo **9+9 = 18 dB**, ma un'antenna che guadagna solo **3 dB**, vale a dire **9+3 = 12 dB**.

Se poi non accoppiamo le due antenne in modo perfetto, i nostri **3 dB** si **dimezzeranno** e quindi otterremo un guadagno reale di soli **9+1,5 = 10,5 dB**: pertanto, conviene realizzare una **sola** e unica **Yagi** aggiungendo qualche **direttore** in **più**.

LUNGHEZZA degli ELEMENTI

Un elemento parassita per svolgere la funzione di **riflettore** deve risultare **più lungo** del **dipolo**, mentre per svolgere la funzione di **direttore** deve risultare **più corto**.

Pochi sanno che le dimensioni del **dipolo** vengono influenzate da questi elementi **parassiti**.

Ad esempio, applicando vicino al **dipolo** un **riflettore** tutto l'insieme si accorderà su una frequenza **più bassa** quindi, per sintonizzarlo su quella richiesta, bisogna **accorciare** leggermente il **dipolo**.

Applicando vicino al **dipolo** un solo **direttore** tutto l'insieme si accorderà su una frequenza **più alta**, quindi per sintonizzarlo sulla frequenza richiesta, è necessario **allungare** leggermente il **dipolo**.

Applicando vicino al **dipolo** un **riflettore** e più **direttori**, le condizioni sopra riportate di accorciamento e di allungamento si annulleranno automaticamente, ma in ogni caso le dimensioni del **dipolo** dovranno essere sempre leggermente **inferiori** rispetto a quelle che sarebbero richieste se non risultassero presenti questi elementi parassiti. Se l'antenna **direttiva** è composta da un **dipolo** e da un **riflettore**, per ottenere il massimo **guadagno** dovremo calcolare la lunghezza dei due elementi e la spaziatura con le seguenti formule:

lunghezza Riflettore in metri = 150 : MHz

spaziatura in metri = $(300 : \text{MHz}) \times 0,16$

lunghezza Dipolo in metri = 142 : MHz

Se l'antenna **direttiva** è composta da un **dipolo** e da un **direttore**, per ottenere il massimo **guadagno** dovremo calcolare la lunghezza dei due elementi e la spaziatura con le seguenti formule:

lunghezza Dipolo in metri = 147 : MHz

spaziatura in metri = $(300 : \text{MHz}) \times 0,10$

lunghezza Direttore in metri = 139 : MHz

Se l'antenna **direttiva** è composta da un **riflettore-dipolo-direttore**, per ottenere il massimo **guadagno** dovremo calcolare la lunghezza degli elementi e la loro spaziatura con le seguenti formule:

lunghezza Riflettore in metri = 150 : MHz

spaziatura in metri = $(300 : \text{MHz}) \times 0,20$

lunghezza Dipolo in metri = 141 : MHz

spaziatura in metri = $(300 : \text{MHz}) \times 0,10$

lunghezza Direttore in metri = 134 : MHz

Se l'antenna **direttiva** è composta da un **dipolo** un **riflettore** e tre **direttori**, per ottenere il massimo **guadagno** potremo usare queste formule:

lunghezza Riflettore in metri = 150 : MHz

spaziatura in metri = $(300 : \text{MHz}) \times 0,20$

lunghezza Dipolo in metri = 142 : MHz

spaziatura in metri = $(300 : \text{MHz}) \times 0,10$

lunghezza 1° Direttore in metri = 135 : MHz

spaziatura in metri = $(300 : \text{MHz}) \times 0,18$

lunghezza 2° Direttore in metri = 133 : MHz

spaziatura in metri = $(300 : \text{MHz}) \times 0,20$

lunghezza 3° Direttore in metri = 129 : MHz

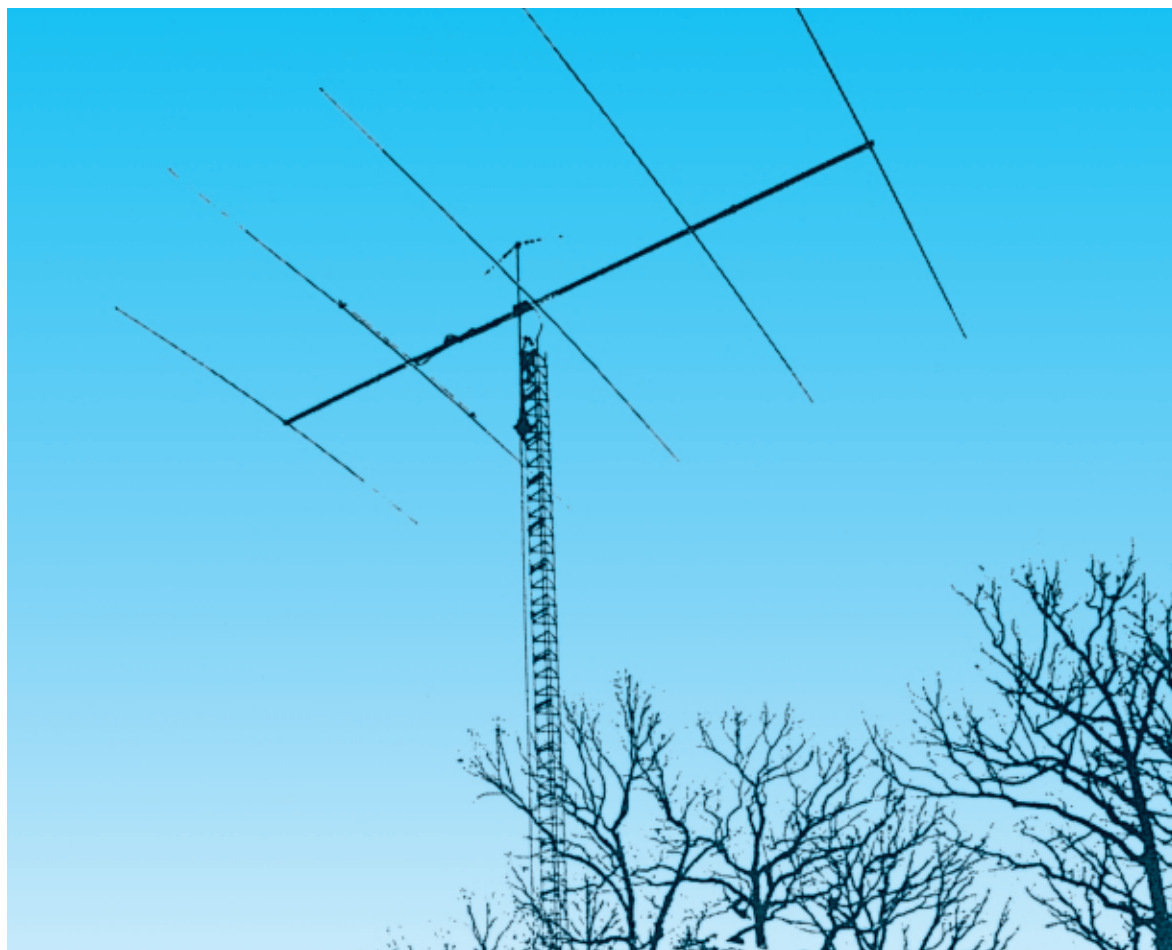


Fig.12 Per calcolare la lunghezza di Riflettore-Dipolo-Direttori e la loro spaziatura in una Yagi composta da 5 elementi, potete utilizzare le formule riportate in questa pagina. Per frequenze fino a 30 MHz consigliamo di usare dei tubi del diametro di 20-25 mm.

Per convertire queste misure in **centimetri** dovremo usare le seguenti formule:

lunghezza Riflettore in cm	= 15.000 : MHz
spaziatura in cm = (30.000 : MHz) x 0,20	
lunghezza Dipolo in cm	= 14.200 : MHz
spaziatura in cm = (30.000 : MHz) x 0,10	
lunghezza 1° Direttore in cm	= 13.500 : MHz
spaziatura in cm = (30.000 : MHz) x 0,18	
lunghezza 2° Direttore in cm	= 13.300 : MHz
spaziatura in cm = (30.000 : MHz) x 0,20	
lunghezza 3° Direttore in cm	= 12.900 : MHz

Tutte le formule che riportiamo sono state ottimizzate per ottenere il **massimo guadagno**.

Facciamo presente che se tagliassimo gli elementi **leggermente** più corti o più lunghi del richiesto, oppure se modificassimo **leggermente** la **spaziatura**, riscontreremmo solo delle differenze irrisorie

nel **guadagno**.

Nella progettazione di una direttiva il **diametro** dei tubi da utilizzare per gli **elementi parassiti** va scelto in rapporto alla **frequenza** di lavoro, quindi se vengono usati diametri molto ridotti si **restringe** la banda passante.

Usando invece dei diametri appropriati, la direttiva funzionerà con un irrisorio rapporto di **onde stazionarie** su una **larghezza** di banda di diversi **MHz**.

Ad esempio, se progettiamo una direttiva per i **28 MHz** con degli elementi del diametro di **20 mm**, la potremo utilizzare anche sui **26 e 30 MHz**.

Se utilizziamo degli elementi del diametro di **10 mm**, la direttiva funzionerà su una banda più ristretta, ad esempio da **27,4 a 28,6 MHz**.

Il **diametro** che consigliamo di usare per gli elementi è il seguente:

20-25 mm per frequenze da **7 a 30 MHz**

14-18 mm per frequenze da **30 MHz e 60 MHz**

8-10 mm per frequenze da **60 MHz e 100 MHz**

4-6 mm per frequenze da **100 MHz a 2 GHz**

Ricordatevi che la **lunghezza** degli elementi va sempre calcolata sul **centro banda**.

Quindi perchè un'antenna lavori da un minimo di **28 MHz** fino ad un massimo di **30 MHz**, la dovremo calcolare sulla frequenza centrale di **29 MHz**.

L'ASTA di SUPPORTO per gli ELEMENTI

Nelle **Yagi**, il punto **centrale** di tutti gli **elementi parassiti** viene fissato direttamente sull'asta me-

tallica del supporto (vedi figg.13-14).

Solo nelle antenne **professionali** questi elementi vengono **isolati** dal supporto (vedi fig.15), quindi molti si chiederanno quali vantaggi si ottengono **isolandoli** e se varia qualche caratteristica.

Se realizziamo delle **Yagi** per frequenze che non superano i **300 MHz** non noteremo nessuna differenza tra elementi **isolati** o **collegati** direttamente all'asta di supporto.

Se realizziamo delle **Yagi** per frequenze superiori ai **300 MHz**, dovremo **allungare** gli elementi **non isolati** perchè la **larghezza** dell'asta di supporto influenza la loro lunghezza.

Per sapere di quanto occorre **allungarli** dovremo eseguire questo calcolo:

$$\text{fattore A} = \text{larghezza asta} : (3.000 : \text{MHz})$$

Nota: la **larghezza** del trafilato o il **diametro** del tubo utilizzato per l'asta di sostegno devono essere espressi in **millimetri**.

Fig.13 Per frequenze che non superano i 300 MHz, il punto centrale del Riflettore e tutti i Direttori possono essere fissati direttamente sull'asta metallica di supporto senza isolarli.

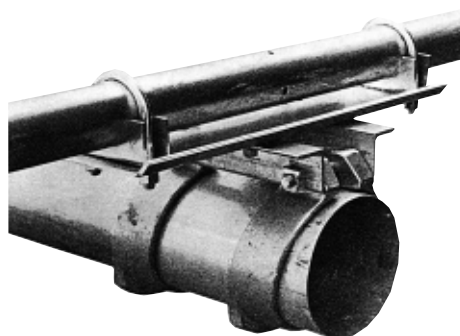


Fig.14 Per le Yagi che lavorano su frequenze maggiori di 300 MHz, se gli elementi vengono fissati sull'asta metallica **SENZA** isolarli, dovete aumentare la loro lunghezza (in proposito vedi gli esempi riportati nell'articolo).



Fig.15 Se avrete l'accortezza di **ISOLARE** tutti gli elementi dell'asta metallica del supporto con dei tubetti di plastica, non dovete aumentare la loro lunghezza.



Conoscendo il **fattore A**, potremo individuare nella colonna di destra della **Tabella N.1** il **moltiplicatore di allungamento**.

TABELLA N.1

fattore A	moltiplicatore di allungamento
1,00	1,005
1,25	1,006
1,50	1,007
1,75	1,008
2,00	1,009
2,25	1,010
2,50	1,012
2,75	1,013
3,00	1,015
3,25	1,018
3,50	1,020
3,75	1,023
4,00	1,026
4,25	1,029
4,50	1,031
4,75	1,034
5,00	1,037
5,25	1,040
5,50	1,044
5,75	1,048
6,00	1,052
6,25	1,056
6,50	1,060
7,00	1,064

Per farvi comprendere come usare questo **fattore A** pensiamo che la soluzione migliore sia quella di proporvi alcuni semplici esempi.

1° Esempio di calcolo

AmMESSO di aver scelto per una **Yagi** calcolata sulla frequenza dei **29 MHz** un **tubo** di sostegno del diametro di **30 mm**, andremo a calcolare il suo **fattore A**:

$$\text{diametro tubo } 30 \text{ mm} : (3.000 : 29) = 0,29$$

Poichè il **fattore A** è minore di 1 potremo tranquillamente fissare gli elementi sull'asta **senza** isolarli.

2° Esempio di calcolo

Abbiamo realizzato una **Yagi** per la gamma dei **432 MHz** e come supporto abbiamo usato un trafilato **quadrato** delle dimensioni di **15x15 mm**, quindi vorremmo conoscere di quanto dobbiamo **allungare** tutti gli elementi se li fisseremo sul supporto **senza isolarli**.

Come prima operazione calcoleremo il **fattore A**:

$$\text{larghezza asta } 15 \text{ mm} : (3.000 : 432) = 2,16$$

Nella **Tabella N.1** sceglieremo il numero più prossimo che risulta **2,25** e poi andremo alla colonna di destra per individuare il **moltiplicatore di allungamento** che risulta di **1,010**.

La **lunghezza** di tutti gli elementi che abbiamo già calcolato andrà **moltiplicata** per questo numero, quindi, ammesso che il **riflettore** risulti lungo **34,72 cm** e il **dipolo** di **32,64 cm**, otterremo:

$$34,72 \times 1,010 = 35,0 \text{ cm per il Riflettore}$$

$$32,64 \times 1,010 = 32,9 \text{ cm per il Dipolo}$$

Ovviamente, dovremo **allungare** anche tutti i **di-rettori** moltiplicandoli per **1,010**.

3° Esempio di calcolo

Abbiamo realizzato una **Yagi** per la gamma dei **1.240 MHz** e come supporto abbiamo scelto un **tubo** del diametro di **12 mm**, quindi vorremmo conoscere di quanto occorre **allungare** gli elementi se **non** li isoleremo dal **tubo** di supporto.

Come prima operazione calcoleremo il **fattore A**:

$$\text{diametro tubo } 12 \text{ mm} : (3.000 : 1.240) = 4,96$$

Poichè nella **Tabella N.1** non troveremo il numero **4,96**, potremo prendere il numero più prossimo che risulta **5,0** ed individuare nella colonna di destra il relativo **moltiplicatore di allungamento** che risulta di **1,037**.

La **lunghezza** che avremo già calcolato andrà **moltiplicata** per questo numero, quindi ammesso che il **riflettore** risulti lungo **121 mm** e il **dipolo** **114 mm**, se **non** li isoleremo dal tubo di sostegno la loro lunghezza dovrà risultare rispettivamente di:

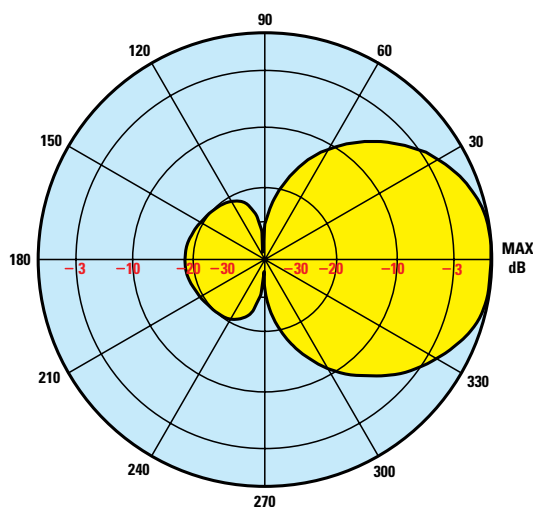
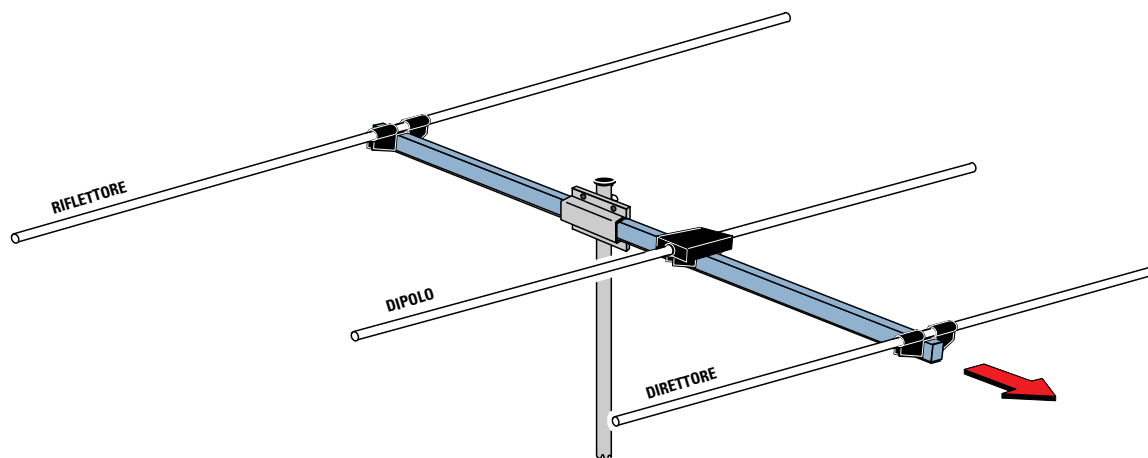
$$121 \times 1,037 = 125 \text{ mm per il Riflettore}$$

$$114 \times 1,037 = 118 \text{ mm per il Dipolo}$$

Perciò quando calcoleremo una **Yagi** per frequenze superiori ai **300 MHz** e **non** isoleremo gli elementi dall'asta di supporto, dovremo sempre prendere in considerazione il fattore di **allungamento**, altrimenti la **Yagi** si accorderà su una frequenza **più alta** di quella per la quale l'abbiamo calcolata.

Se **isoleremo** gli elementi dall'asta di supporto **non** dovremo accorciarli.

YAGI 3 ELEMENTI Guadagno 6-7 dB Impedenza 70-75 ohm



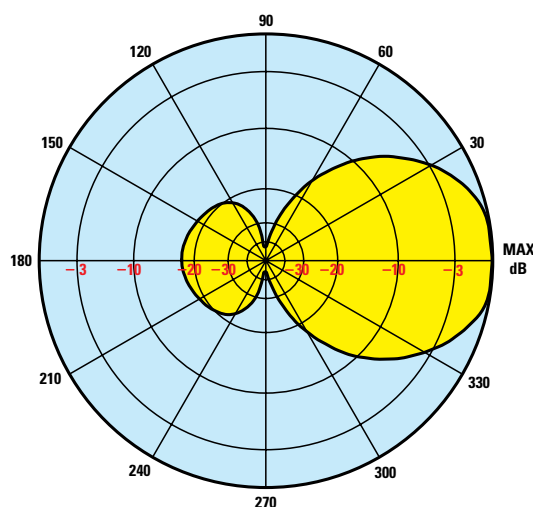
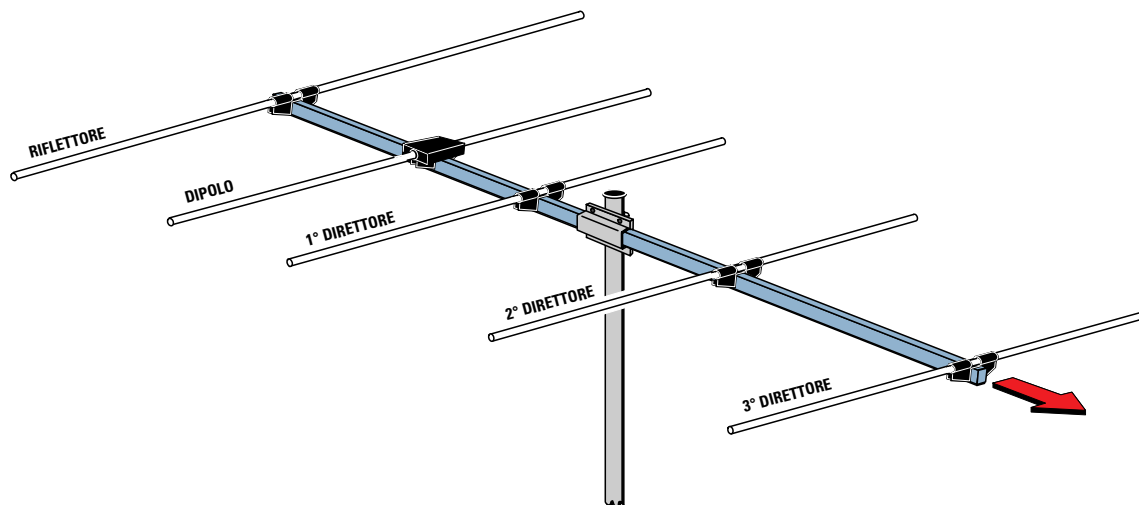
Le direttive a **3 elementi** si costruiscono normalmente per le sole frequenze decametriche, quelle cioè al di sotto dei **50 MHz**.

Per calcolare la lunghezza degli elementi e la loro spaziatura consigliamo di usare le formule riportate nella **Tabella** riprodotta qui in basso.

Sempre in basso sono indicate le dimensioni di direttive da usare per le gamme dei **27-30-50 MHz**. Il **guadagno** non varia anche arrotondando di qualche centimetro in più o in meno la **lunghezza** degli elementi e la **spaziatura** per queste tre gamme. A sinistra potete vedere il **lobo d'irradiazione** di una Yagi costituita da **3 elementi**.

Formule per calcolare la lunghezza e la spaziatura in centimetri	dimensioni Yagi per 27 MHz	dimensioni Yagi per 30 MHz	dimensioni Yagi per 50 MHz
Lungh. Riflettore = $15.000 : \text{MHz}$	Riflett. = 553 cm	Riflett. = 517 cm	Riflett. = 297 cm
spaziatura $(30.000 : \text{MHz}) \times 0,20$	spaziat. = 221 cm	spaziat. = 207 cm	spaziat. = 119 cm
Lungh. Dipolo = $13.800 : \text{MHz}$	Dipolo = 509 cm	Dipolo = 476 cm	Dipolo = 273 cm
spaziatura $(30.000 : \text{MHz}) \times 0,09$	spaziat. = 99,5 cm	spaziat. = 93 cm	spaziat. = 53,5 cm
Lungh. 1° Dirett. = $13.000 : \text{MHz}$	1° Dirett. = 479 cm	1° Dirett. = 448 cm	1° Dirett. = 257,5 cm

YAGI 5 ELEMENTI Guadagno 9-10 dB Impedenza 40-50 ohm



Le direttive a **5 elementi** sono molto utilizzate per le gamme dei **27-30-50-145 MHz**.

Per calcolare la lunghezza degli elementi e la loro spaziatura consigliamo di utilizzare le formule riportate nella **Tabella** riprodotta qui in basso.

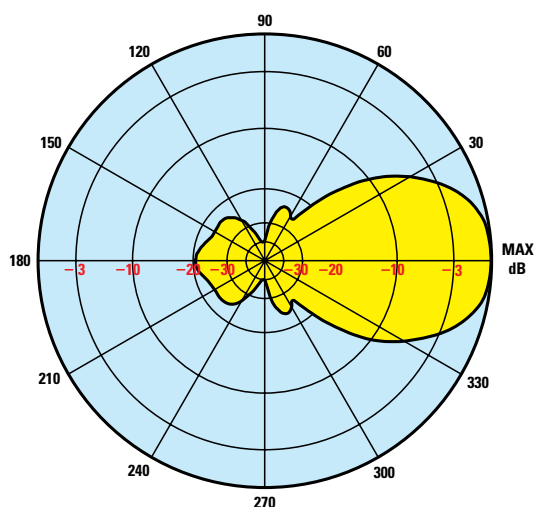
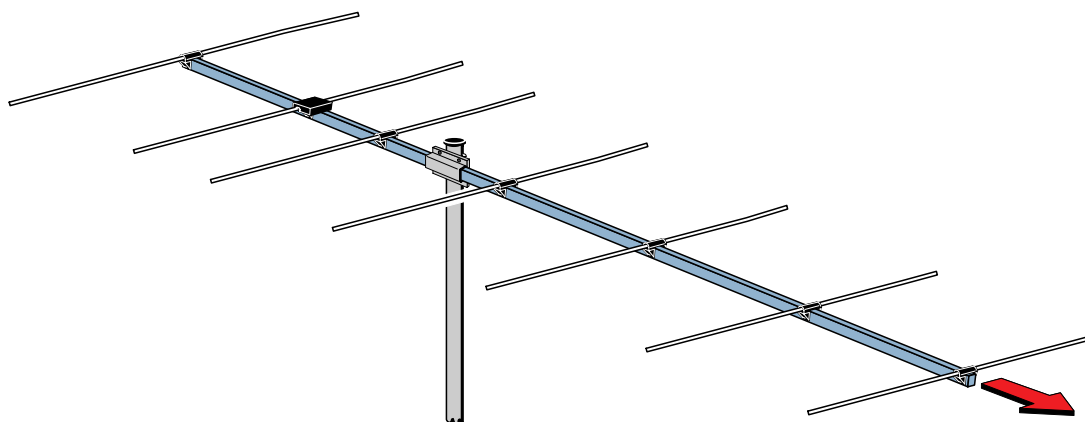
Togliendo a questa Yagi il **3° direttore** si ottiene una direttiva a **4 elementi**, ma con questa modifica il **guadagno** scende sugli **8-9 dB**.

In basso sono indicate le dimensioni da utilizzare per realizzare delle Yagi per i **30-50-145 MHz**.

A sinistra potete vedere il **lobo d'irradiazione** di una Yagi costituita da **5 elementi**.

Formule per calcolare la lunghezza e la spaziatura in centimetri	dimensioni Yagi per 30 MHz	dimensioni Yagi per 50 MHz	dimensioni Yagi per 145 MHz
Lungh. Riflettore = 15.000 : MHz spaziatura (30.000 : MHz) x 0,20	Riflett. = 517 cm spaziat. = 207 cm	Riflett. = 297 cm spaziat. = 119 cm	Riflett. = 103,5 cm spaziat. = 41,4 cm
Lungh. Dipolo = 14.200 : MHz spaziatura (30.000 : MHz) x 0,09	Dipolo = 489,5 cm spaziat. = 93 cm	Dipolo = 281 cm spaziat. = 53,5 cm	Dipolo = 98 cm spaziat. = 18,6 cm
Lungh. 1° Dirett. = 13.300 : MHz spaziatura (30.000 : MHz) x 0,15	1° Dirett. = 458,5 cm spaziat. = 155 cm	1° Dirett. = 263 cm spaziat. = 89 cm	1° Dirett. = 92 cm spaziat. = 31 cm
Lungh. 2° Dirett. = 13.100 : MHz spaziatura (30.000 : MHz) x 0,20	2° Dirett. = 452 cm spaziat. = 207 cm	2° Dirett. = 259,5 cm spaziat. = 119 cm	2° Dirett. = 90 cm spaziat. = 41,5 cm
Lungh. 3° Dirett. = 12.900 : MHz	3° Dirett. = 445 cm	3° Dirett. = 255,5 cm	3° Dirett. = 89 cm

YAGI 7 ELEMENTI Guadagno 11-12 dB Impedenza 19-22 ohm



Le direttive con **7 elementi** si costruiscono per frequenze maggiori di **50 MHz**.

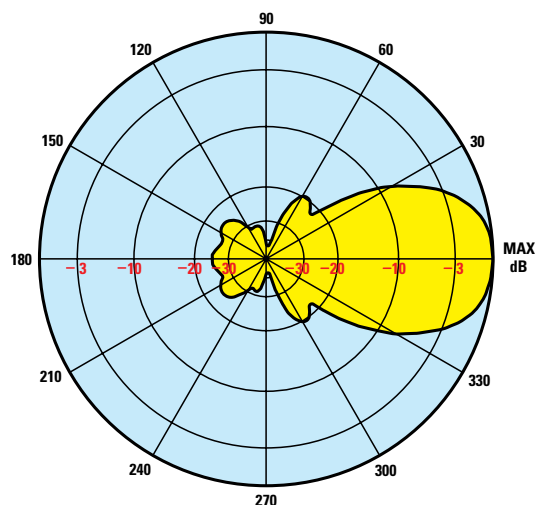
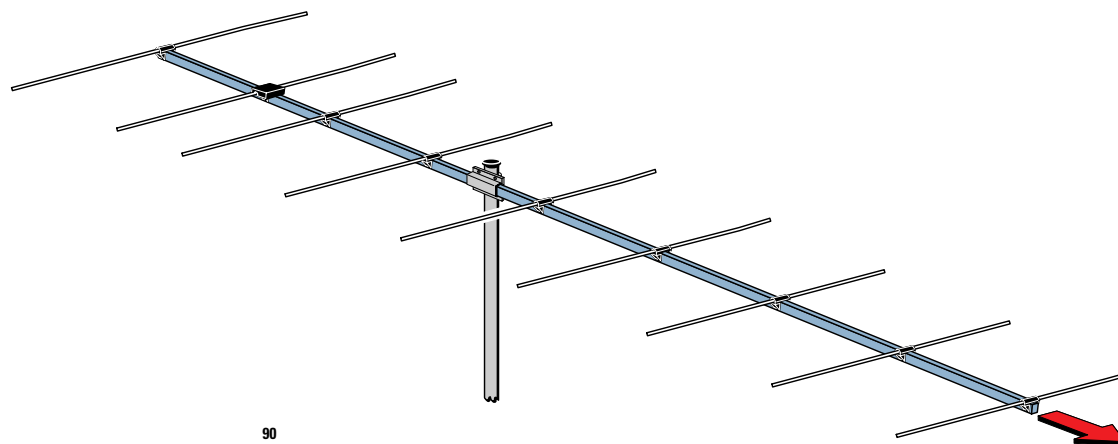
Per calcolare la lunghezza degli elementi e la loro spaziatura consigliamo di utilizzare le formule riportate nella **Tabella** riprodotta in basso.

Questa Yagi può essere trasformata in una a **6 elementi** togliendo il **5° direttore** oppure in una a **5 elementi** togliendo il **5°-4° direttore**, tenendo presente che, riducendo il numero dei direttori, il **guadagno** scende sui **9-10 dB**.

Arrotondando i valori della **lunghezza** degli elementi e della loro **spaziatura** di pochi millimetri in più o in meno, il **guadagno** rimane invariato.

Formule per calcolare la lunghezza e la spaziatura in centimetri	dimensioni Yagi per 145 MHz	dimensioni Yagi per 432 MHz	dimensioni Yagi per UHF-TV
Lungh. Riflettore = $15.000 : \text{MHz}$ spaziatura $(30.000 : \text{MHz}) \times 0,15$	Riflett. = 103,5 cm spaziat. = 31 cm	Riflett. = 34,6 cm spaziat. = 10,4 cm	Riflett. = 20 cm spaziat. = 6 cm
Lungh. Dipolo = $14.350 : \text{MHz}$ spaziatura $(30.000 : \text{MHz}) \times 0,085$	Dipolo = 99 cm spaziat. = 17,6 cm	Dipolo = 33 cm spaziat. = 6 cm	Dipolo = 19 cm spaziat. = 3,5 cm
Lungh. 1° Dirett. = $13.770 : \text{MHz}$ spaziatura $(30.000 : \text{MHz}) \times 0,165$	1° Dirett. = 95 cm spaziat. = 34 cm	1° Dirett. = 32 cm spaziat. = 11,5 cm	1° Dirett. = 18 cm spaziat. = 7 cm
Lungh. 2° Dirett. = $13.480 : \text{MHz}$ spaziatura $(30.000 : \text{MHz}) \times 0,25$	2° Dirett. = 93 cm spaziat. = 52 cm	2° Dirett. = 31 cm spaziat. = 17 cm	2° Dirett. = 18 cm spaziat. = 10 cm
Lungh. 3° Dirett. = $13.350 : \text{MHz}$ spaziatura $(30.000 : \text{MHz}) \times 0,25$	3° Dirett. = 92 cm spaziat. = 52 cm	3° Dirett. = 31 cm spaziat. = 17 cm	3° Dirett. = 18 cm spaziat. = 10 cm
Lungh. 4° Dirett. = $13.350 : \text{MHz}$ spaziatura $(30.000 : \text{MHz}) \times 0,20$	4° Dirett. = 92 cm spaziat. = 41 cm	4° Dirett. = 31 cm spaziat. = 14 cm	4° Dirett. = 18 cm spaziat. = 8 cm
Lungh. 5° Dirett. = $13.100 : \text{MHz}$	5° Dirett. = 90 cm	5° Dirett. = 30 cm	5° Dirett. = 17,5 cm

YAGI 9 ELEMENTI Guadagno 12-13 dB Impedenza 20-25 ohm

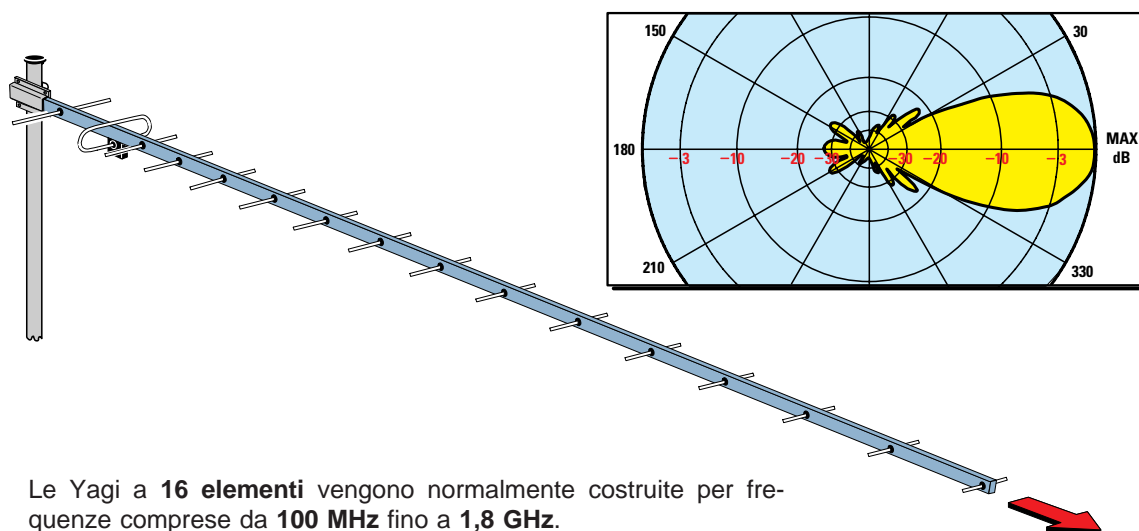


Considerate le ridotte dimensioni, le Yagi a **9 elementi** sono molto utilizzate per le gamme **VHF**. Per calcolare la lunghezza degli elementi e la loro spaziatura consigliamo di utilizzare le formule riportate nella **Tabella** riprodotta qui in basso. Togliendo a questa Yagi il **7° direttore** si ottiene una direttiva a **8 elementi**, ma con questa modifica il **guadagno** scende sui **10-11 dB**.

In basso sono indicate le dimensioni da utilizzare per realizzare delle Yagi per i **145-432-750 MHz**. A sinistra potete vedere il **lobo d'irradiazione** di una Yagi costituita da **9 elementi**.

Formule per calcolare la lunghezza e la spaziatura in centimetri	dimensioni Yagi per 145 MHz	dimensioni Yagi per 432 MHz	dimensioni Yagi per UHF-TV
Lungh. Riflettore = 15.000 : MHz spaziatura (30.000 : MHz) x 0,15	Riflett. = 103,5 cm spaziat. = 31 cm	Riflett. = 35 cm spaziat. = 10,5 cm	Riflett. = 20 cm spaziat. = 6 cm
Lungh. Dipolo = 14.350 : MHz spaziatura (30.000 : MHz) x 0,085	Dipolo = 99 cm spaziat. = 18 cm	Dipolo = 33 cm spaziat. = 6 cm	Dipolo = 19 cm spaziat. = 3,5 cm
Lungh. 1° Dirett. = 13.770 : MHz spaziatura (30.000 : MHz) x 0,165	1° Dirett. = 95 cm spaziat. = 34 cm	1° Dirett. = 32 cm spaziat. = 11,5 cm	1° Dirett. = 18 cm spaziat. = 6,6 cm
Lungh. 2° Dirett. = 13.480 : MHz spaziatura (30.000 : MHz) x 0,250	2° Dirett. = 93 cm spaziat. = 52 cm	2° Dirett. = 31 cm spaziat. = 17 cm	2° Dirett. = 18 cm spaziat. = 10 cm
Lungh. 3° Dirett. = 13.350 : MHz spaziatura (30.000 : MHz) x 0,250	3° Dirett. = 92 cm spaziat. = 52 cm	3° Dirett. = 31 cm spaziat. = 17 cm	3° Dirett. = 18 cm spaziat. = 10 cm
Lungh. 4° Dirett. = 13.350 : MHz spaziatura (30.000 : MHz) x 0,250	4° Dirett. = 92 cm spaziat. = 52 cm	4° Dirett. = 31 cm spaziat. = 17 cm	4° Dirett. = 18 cm spaziat. = 10 cm
Lungh. 5° Dirett. = 13.100 : MHz spaziatura (30.000 : MHz) x 0,250	5° Dirett. = 90 cm spaziat. = 52 cm	5° Dirett. = 30 cm spaziat. = 17 cm	5° Dirett. = 17,5 cm spaziat. = 10 cm
Lungh. 6° Dirett. = 13.100 : MHz spaziatura (30.000 : MHz) x 0,200	6° Dirett. = 90 cm spaziat. = 41 cm	6° Dirett. = 30 cm spaziat. = 14 cm	6° Dirett. = 17,5 cm spaziat. = 8 cm
Lungh. 7° Dirett. = 12.760 : MHz	7° Dirett. = 88 cm	7° Dirett. = 29,5 cm	7° Dirett. = 17 cm

YAGI 16 ELEMENTI Guadagno 15-16 dB Impedenza 20-25 ohm

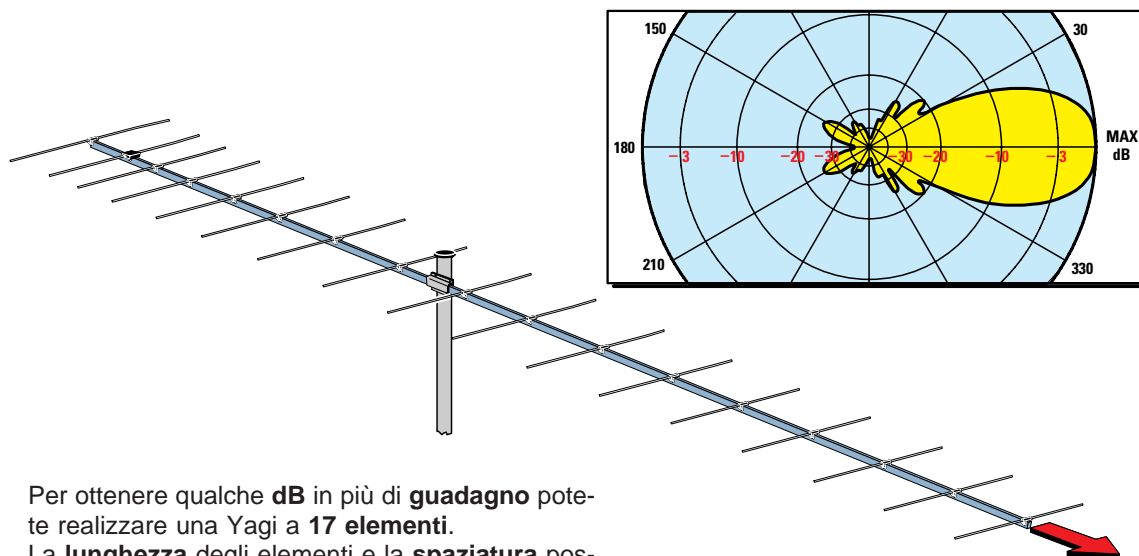


Le Yagi a **16 elementi** vengono normalmente costruite per frequenze comprese da **100 MHz** fino a **1,8 GHz**.

In basso sono indicate le **formule** necessarie per calcolare la lunghezza e la spaziatura degli elementi e un esempio di calcolo per i **432-1.296-1.693 MHz**. Questa Yagi può essere trasformata in una a **14 elementi** togliendo il **14°** ed il **13° direttore** ma, in questo modo, il **guadagno** scende sui **13-14 dB**.

Formule per calcolare la lunghezza e la spaziatura in centimetri	dimensioni Yagi per 432 MHz	dimensioni Yagi per 1296 MHz	dimensioni Yagi per 1.693 MHz
Lungh. Riflettore = $15.068 : \text{MHz}$ spaziatura $(30.000 : \text{MHz}) \times 0,197$	Riflett. = 35 cm spaziat. = 13,6 cm	Riflett. = 11,6 cm spaziat. = 4,6 cm	Riflett. = 9 cm spaziat. = 3,5 cm
Lungh. Dipolo = $14.052 : \text{MHz}$ spaziatura $(30.000 : \text{MHz}) \times 0,085$	Dipolo = 32,5 cm spaziat. = 5,9 cm	Dipolo = 11 cm spaziat. = 2 cm	Dipolo = 8,3 cm spaziat. = 1,5 cm
Lungh. 1° Dirett. = $13.205 : \text{MHz}$ spaziatura $(30.000 : \text{MHz}) \times 0,170$	1° Dirett. = 30,5 cm spaziat. = 11,8 cm	1° Dirett. = 10 cm spaziat. = 4 cm	1° Dirett. = 7,8 cm spaziat. = 3 cm
Lungh. 2° Dirett. = $12.528 : \text{MHz}$ spaziatura $(30.000 : \text{MHz}) \times 0,215$	2° Dirett. = 29 cm spaziat. = 15 cm	2° Dirett. = 9,7 cm spaziat. = 5 cm	2° Dirett. = 7,4 cm spaziat. = 3,8 cm
Lungh. 3° Dirett. = $12.190 : \text{MHz}$ spaziatura $(30.000 : \text{MHz}) \times 0,249$	3° Dirett. = 28 cm spaziat. = 17 cm	3° Dirett. = 9,4 cm spaziat. = 5,8 cm	3° Dirett. = 7,2 cm spaziat. = 4,4 cm
Lungh. 4° Dirett. = $11.851 : \text{MHz}$ spaziatura $(30.000 : \text{MHz}) \times 0,271$	4° Dirett. = 27,5 cm spaziat. = 19 cm	4° Dirett. = 9,2 cm spaziat. = 6 cm	4° Dirett. = 7 cm spaziat. = 4,8 cm
Lungh. 5° Dirett. = $11.682 : \text{MHz}$ spaziatura $(30.000 : \text{MHz}) \times 0,305$	5° Dirett. = 27 cm spaziat. = 21 cm	5° Dirett. = 9 cm spaziat. = 7 cm	5° Dirett. = 6,9 cm spaziat. = 5,4 cm
Lungh. 6° Dirett. = $11.512 : \text{MHz}$ spaziatura $(30.000 : \text{MHz}) \times 0,317$	6° Dirett. = 26,6 cm spaziat. = 22 cm	6° Dirett. = 9 cm spaziat. = 7,5 cm	6° Dirett. = 6,8 cm spaziat. = 5,6 cm
Lungh. 7° Dirett. = $11.343 : \text{MHz}$ spaziatura $(30.000 : \text{MHz}) \times 0,339$	7° Dirett. = 26 cm spaziat. = 23,5 cm	7° Dirett. = 8,7 cm spaziat. = 7,8 cm	7° Dirett. = 6,7 cm spaziat. = 6 cm
Lungh. 8° Dirett. = $11.174 : \text{MHz}$ spaziatura $(30.000 : \text{MHz}) \times 0,339$	8° Dirett. = 26 cm spaziat. = 23,5 cm	8° Dirett. = 8,6 cm spaziat. = 7,8 cm	8° Dirett. = 6,6 cm spaziat. = 6 cm
Lungh. 9° Dirett. = $11.005 : \text{MHz}$ spaziatura $(30.000 : \text{MHz}) \times 0,4$	9° Dirett. = 25,5 cm spaziat. = 27,8 cm	9° Dirett. = 8,4 cm spaziat. = 9,3 cm	9° Dirett. = 6,5 cm spaziat. = 7 cm
Lungh. 10° Dirett. = $10.835 : \text{MHz}$ spaziatura $(30.000 : \text{MHz}) \times 0,4$	10° Dirett. = 25 cm spaziat. = 27,7 cm	10° Dirett. = 8,2 cm spaziat. = 9,3 cm	10° Dirett. = 6,4 cm spaziat. = 7 cm
Lungh. 11° Dirett. = $10.666 : \text{MHz}$ spaziatura $(30.000 : \text{MHz}) \times 0,4$	11° Dirett. = 24,5 cm spaziat. = 27,7 cm	11° Dirett. = 8,2 cm spaziat. = 9,2 cm	11° Dirett. = 6,3 cm spaziat. = 7 cm
Lungh. 12° Dirett. = $10.497 : \text{MHz}$ spaziatura $(30.000 : \text{MHz}) \times 0,4$	12° Dirett. = 24,3 cm spaziat. = 27,7 cm	12° Dirett. = 8 cm spaziat. = 9,2 cm	12° Dirett. = 6,2 cm spaziat. = 7 cm
Lungh. 13° Dirett. = $10.327 : \text{MHz}$ spaziatura $(30.000 : \text{MHz}) \times 0,4$	13° Dirett. = 23,8 cm spaziat. = 27,7 cm	13° Dirett. = 7,9 cm spaziat. = 9,2 cm	13° Dirett. = 6 cm spaziat. = 7 cm
Lungh. 14° Dirett. = $10.157 : \text{MHz}$	14° Dirett. = 23,5 cm	14° Dirett. = 7,7 cm	14° Dirett. = 6 cm

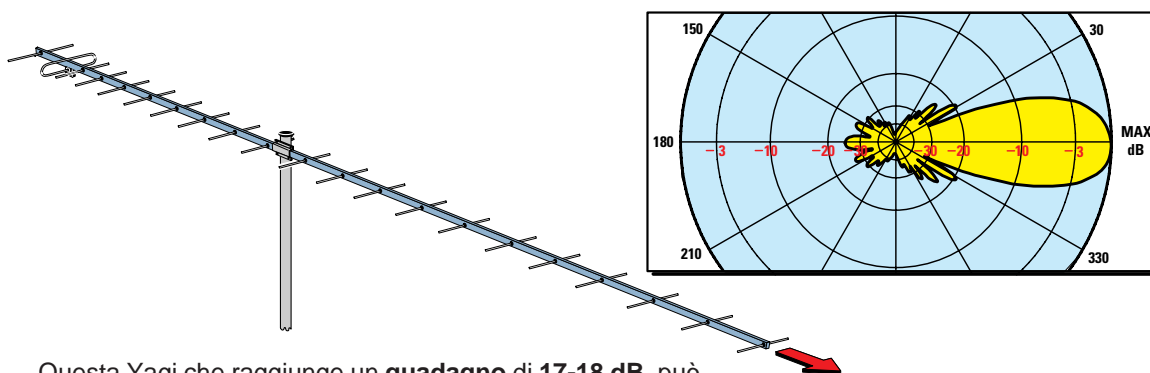
YAGI 17 ELEMENTI **Guadagno 16-17 dB** **Impedenza 20-25 ohm**



Per ottenere qualche **dB** in più di **guadagno** potete realizzare una Yagi a **17 elementi**.
La **lunghezza** degli elementi e la **spaziatura** possono essere arrotondate di qualche **mm**.

Formule per calcolare la lunghezza e la spaziatura in centimetri	dimensioni Yagi per 145 MHz	dimensioni Yagi per 432 MHz	dimensioni Yagi per 1.296 MHz
Lungh. Riflettore = 15.000 : MHz spaziatura (30.000 : MHz) x 0,150	Riflett. = 103,5 cm spaziat. = 31 cm	Riflett. = 35 cm spaziat. = 10 cm	Riflett. = 11,6 cm spaziat. = 3,5 cm
Lungh. Dipolo = 14.350 : MHz spaziatura (30.000 : MHz) x 0,085	Dipolo = 99 cm spaziat. = 18 cm	Dipolo = 33 cm spaziat. = 6 cm	Dipolo = 11 cm spaziat. = 2 cm
Lungh. 1° Dirett. = 13.770 : MHz spaziatura (30.000 : MHz) x 0,165	1° Dirett. = 95 cm spaziat. = 34 cm	1° Dirett. = 32 cm spaziat. = 11,5 cm	1° Dirett. = 10,5 cm spaziat. = 3,8 cm
Lungh. 2° Dirett. = 13.480 : MHz spaziatura (30.000 : MHz) x 0,25	2° Dirett. = 93 cm spaziat. = 52 cm	2° Dirett. = 31 cm spaziat. = 17,3 cm	2° Dirett. = 10,3 cm spaziat. = 6 cm
Lungh. 3° Dirett. = 13.350 : MHz spaziatura (30.000 : MHz) x 0,25	3° Dirett. = 92 cm spaziat. = 52 cm	3° Dirett. = 31 cm spaziat. = 17,3 cm	3° Dirett. = 10,2 cm spaziat. = 6 cm
Lungh. 4° Dirett. = 13.350 : MHz spaziatura (30.000 : MHz) x 0,25	4° Dirett. = 92 cm spaziat. = 52 cm	4° Dirett. = 31 cm spaziat. = 17,3 cm	4° Dirett. = 10,2 cm spaziat. = 6 cm
Lungh. 5° Dirett. = 13.100 : MHz spaziatura (30.000 : MHz) x 0,25	5° Dirett. = 90,5 cm spaziat. = 52 cm	5° Dirett. = 30 cm spaziat. = 17,3 cm	5° Dirett. = 10 cm spaziat. = 6 cm
Lungh. 6° Dirett. = 13.100 : MHz spaziatura (30.000 : MHz) x 0,25	6° Dirett. = 90,5 cm spaziat. = 52 cm	6° Dirett. = 30 cm spaziat. = 17,3 cm	6° Dirett. = 10 cm spaziat. = 6 cm
Lungh. 7° Dirett. = 12.760 : MHz spaziatura (30.000 : MHz) x 0,25	7° Dirett. = 88 cm spaziat. = 52 cm	7° Dirett. = 29,5 cm spaziat. = 17,3 cm	7° Dirett. = 9,8 cm spaziat. = 6 cm
Lungh. 8° Dirett. = 12.760 : MHz spaziatura (30.000 : MHz) x 0,25	8° Dirett. = 88 cm spaziat. = 52 cm	8° Dirett. = 29,5 cm spaziat. = 17,3 cm	8° Dirett. = 9,8 cm spaziat. = 6 cm
Lungh. 9° Dirett. = 12.470 : MHz spaziatura (30.000 : MHz) x 0,25	9° Dirett. = 86 cm spaziat. = 52 cm	9° Dirett. = 29 cm spaziat. = 17,3 cm	9° Dirett. = 9,6 cm spaziat. = 6 cm
Lungh. 10° Dirett. = 12.470 : MHz spaziatura (30.000 : MHz) x 0,25	10° Dirett. = 86 cm spaziat. = 52 cm	10° Dirett. = 29 cm spaziat. = 17,3 cm	10° Dirett. = 9,6 cm spaziat. = 6 cm
Lungh. 11° Dirett. = 12.180 : MHz spaziatura (30.000 : MHz) x 0,25	11° Dirett. = 84 cm spaziat. = 52 cm	11° Dirett. = 28 cm spaziat. = 17,3 cm	11° Dirett. = 9,3 cm spaziat. = 6 cm
Lungh. 12° Dirett. = 12.180 : MHz spaziatura (30.000 : MHz) x 0,25	12° Dirett. = 84 cm spaziat. = 52 cm	12° Dirett. = 28 cm spaziat. = 17,3 cm	12° Dirett. = 9,3 cm spaziat. = 6 cm
Lungh. 13° Dirett. = 12.035 : MHz spaziatura (30.000 : MHz) x 0,25	13° Dirett. = 83 cm spaziat. = 52 cm	13° Dirett. = 27,5 cm spaziat. = 17,3 cm	13° Dirett. = 9,2 cm spaziat. = 6 cm
Lungh. 14° Dirett. = 12.035 : MHz spaziatura (30.000 : MHz) x 0,20	14° Dirett. = 83 cm spaziat. = 41 cm	14° Dirett. = 27,5 cm spaziat. = 14 cm	14° Dirett. = 9,2 cm spaziat. = 5 cm
Lungh. 15° Dirett. = 11.890 : MHz	11° Dirett. = 82 cm	11° Dirett. = 27,5 cm	11° Dirett. = 9,1 cm

YAGI 21 ELEMENTI **Guadagno 17-18 dB** **Impedenza 48-55 ohm**



Questa Yagi che raggiunge un **guadagno di 17-18 dB**, può essere usata per frequenze da **100 MHz a 1,8 GHz**.

Formule per calcolare la lunghezza e la spaziatura in centimetri	dimensioni Yagi per 432 MHz	dimensioni Yagi per 1.296 MHz	dimensioni Yagi per 1693 MHz
Lungh. Riflettore = 15.000 : MHz spaziatura (30.000 : MHz) x 0,185	Riflett. = 34,5 cm spaziat. = 13 cm	Riflett. = 11,6 cm spaziat. = 4,3 cm	Riflett. = 8,9 cm spaziat. = 3,3 cm
Lungh. Dipolo = 14.100 : MHz spaziatura (30.000 : MHz) x 0,085	Dipolo = 32,5 cm spaziat. = 6 cm	Dipolo = 10,8 cm spaziat. = 2 cm	Dipolo = 8,4 cm spaziat. = 1,5 cm
Lungh. 1° Dirett. = 13.400 : MHz spaziatura (30.000 : MHz) x 0,180	1° Dirett. = 3 cm spaziat. = 13 cm	1° Dirett. = 10,3 cm spaziat. = 4 cm	1° Dirett. = 7,9 cm spaziat. = 3,2 cm
Lungh. 2° Dirett. = 13.160 : MHz spaziatura (30.000 : MHz) x 0,250	2° Dirett. = 30,5 cm spaziat. = 17 cm	2° Dirett. = 10,2 cm spaziat. = 5,8 cm	2° Dirett. = 7,8 cm spaziat. = 4,5 cm
Lungh. 3° Dirett. = 13.000 : MHz spaziatura (30.000 : MHz) x 0,290	3° Dirett. = 30 cm spaziat. = 20 cm	3° Dirett. = 10 cm spaziat. = 6,7 cm	3° Dirett. = 7,7 cm spaziat. = 5 cm
Lungh. 4° Dirett. = 12.820 : MHz spaziatura (30.000 : MHz) x 0,280	4° Dirett. = 29,5 cm spaziat. = 19,5 cm	4° Dirett. = 9,8 cm spaziat. = 6,5 cm	4° Dirett. = 7,6 cm spaziat. = 5 cm
Lungh. 5° Dirett. = 12.700 : MHz spaziatura (30.000 : MHz) x 0,300	5° Dirett. = 29,3 cm spaziat. = 20,8 cm	5° Dirett. = 9,8 cm spaziat. = 6,9 cm	5° Dirett. = 7,5 cm spaziat. = 5,3 cm
Lungh. 6° Dirett. = 12.700 : MHz spaziatura (30.000 : MHz) x 0,320	6° Dirett. = 29,3 cm spaziat. = 22 cm	6° Dirett. = 9,8 cm spaziat. = 7,4 cm	6° Dirett. = 7,5 cm spaziat. = 5,7 cm
Lungh. 7° Dirett. = 12.520 : MHz spaziatura (30.000 : MHz) x 0,335	7° Dirett. = 28,9 cm spaziat. = 23 cm	7° Dirett. = 9,6 cm spaziat. = 7,7 cm	7° Dirett. = 7,4 cm spaziat. = 5,9 cm
Lungh. 8° Dirett. = 12.520 : MHz spaziatura (30.000 : MHz) x 0,360	8° Dirett. = 28,9 cm spaziat. = 25 cm	8° Dirett. = 9,6 cm spaziat. = 8,4 cm	8° Dirett. = 7,4 cm spaziat. = 6,4 cm
Lungh. 9° Dirett. = 12.260 : MHz spaziatura (30.000 : MHz) x 0,375	9° Dirett. = 28,3 cm spaziat. = 26 cm	9° Dirett. = 9,4 cm spaziat. = 8,7 cm	9° Dirett. = 7,2 cm spaziat. = 6,6 cm
Lungh. 10° Dirett. = 12.260 : MHz spaziatura (30.000 : MHz) x 0,385	10° Dirett. = 28,3 cm spaziat. = 27 cm	10° Dirett. = 9,4 cm spaziat. = 8,9 cm	10° Dirett. = 7,2 cm spaziat. = 6,8 cm
Lungh. 11° Dirett. = 12.170 : MHz spaziatura (30.000 : MHz) x 0,4	11° Dirett. = 28 cm spaziat. = 28 cm	11° Dirett. = 9,3 cm spaziat. = 9,2 cm	11° Dirett. = 7,2 cm spaziat. = 7 cm
Lungh. 12° Dirett. = 12.170 : MHz spaziatura (30.000 : MHz) x 0,4	12° Dirett. = 28 cm spaziat. = 28 cm	12° Dirett. = 9,3 cm spaziat. = 9,2 cm	12° Dirett. = 7,2 cm spaziat. = 7 cm
Lungh. 13° Dirett. = 12.000 : MHz spaziatura (30.000 : MHz) x 0,4	13° Dirett. = 27,7 cm spaziat. = 28 cm	13° Dirett. = 9,2 cm spaziat. = 9,2 cm	13° Dirett. = 7 cm spaziat. = 7 cm
Lungh. 14° Dirett. = 12.000 : MHz spaziatura (30.000 : MHz) x 0,4	14° Dirett. = 27,7 cm spaziat. = 28 cm	14° Dirett. = 9,2 cm spaziat. = 9,2 cm	14° Dirett. = 7 cm spaziat. = 7 cm
Lungh. 15° Dirett. = 11.820 : MHz spaziatura (30.000 : MHz) x 0,4	11° Dirett. = 27,3 cm spaziat. = 28 cm	11° Dirett. = 9 cm spaziat. = 9,2 cm	11° Dirett. = 6,9 cm spaziat. = 7 cm
Lungh. 16° Dirett. = 11.820 : MHz spaziatura (30.000 : MHz) x 0,4	12° Dirett. = 27,3 cm spaziat. = 28 cm	12° Dirett. = 9 cm spaziat. = 9,2 cm	12° Dirett. = 6,9 cm spaziat. = 7 cm
Lungh. 17° Dirett. = 11.740 : MHz spaziatura (30.000 : MHz) x 0,4	13° Dirett. = 27 cm spaziat. = 28 cm	13° Dirett. = 9 cm spaziat. = 9,2 cm	13° Dirett. = 6,9 cm spaziat. = 7 cm
Lungh. 18° Dirett. = 11.740 : MHz spaziatura (30.000 : MHz) x 0,4	14° Dirett. = 27 cm spaziat. = 28 cm	14° Dirett. = 9 cm spaziat. = 9,2 cm	14° Dirett. = 6,9 cm spaziat. = 7 cm
Lungh. 19° Dirett. = 11.520 : MHz	14° Dirett. = 26,5 cm	14° Dirett. = 8,5 cm	14° Dirett. = 6,8 cm

ADATTATORE d'impedenza GAMMA MATCH

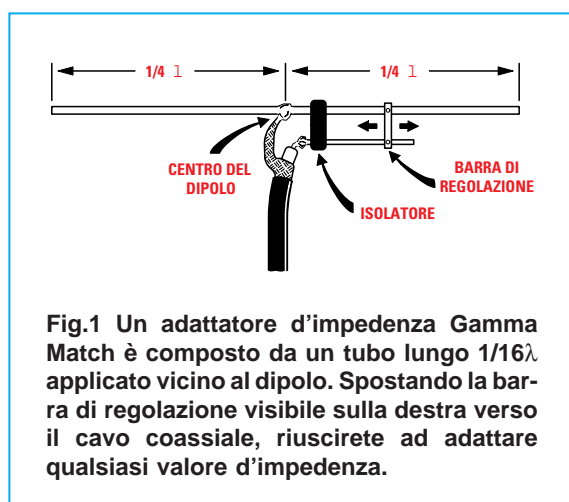


Fig.1 Un adattatore d'impedenza Gamma Match è composto da un tubo lungo $1/16\lambda$ applicato vicino al dipolo. Spostando la barra di regolazione visibile sulla destra verso il cavo coassiale, riuscirete ad adattare qualsiasi valore d'impedenza.

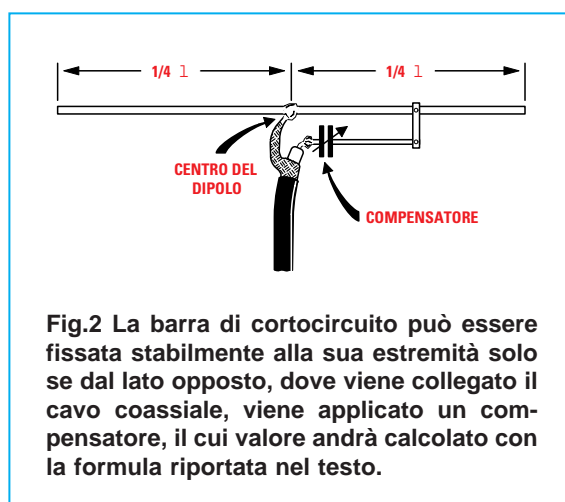


Fig.2 La barra di cortocircuito può essere fissata stabilmente alla sua estremità solo se dal lato opposto, dove viene collegato il cavo coassiale, viene applicato un compensatore, il cui valore andrà calcolato con la formula riportata nel testo.

Leggendo il capitolo dedicato ai **folded-dipoli** avrete appreso che applicando in parallelo all'elemento lungo $1/2\lambda$ due elementi lunghi $1/4\lambda$ si riesce ad aumentare di **4 volte** il valore di impedenza del dipolo, quindi se questo ha una impedenza di **75 ohm** si ottengono **300 ohm** e se ha una impedenza di **20-24 ohm** si ottengono **80-96 ohm**.

Nel realizzare delle **Yagi** si ottengono quasi sempre dei valori d'impedenza inferiori ai **52-75 ohm** richiesti per il **cavo coassiale** di discesa, quindi per poterli adattare al valore del cavo coassiale, anziché utilizzare un **trasformatore** elevatore che provvede anche a convertire un segnale **bilanciato** in uno **sbilanciato**, si preferisce ricorrere ad un adattatore **gamma match**.

Come potete vedere in fig.1, questo adattatore è composto da un elemento lungo $1/16\lambda$ applicato in prossimità di uno dei due semidipoli da $1/4\lambda$. La **calza di schermo** del cavo coassiale va collegata al **centro** del dipolo e il **filo centrale** del cavo all'estremità dell'elemento lungo $1/16\lambda$.

Spostando la barra che **cortocircuita** l'estremità di questo elemento sul **dipolo**, si riesce a trovare l'esatta posizione per adattare qualsiasi valore d'impedenza minore di **52-75 ohm** sul valore del cavo coassiale e nello stesso tempo per trasformare un segnale **bilanciato** in uno **sbilanciato**.

Se il tubo usato per l'elemento **gamma match** ha lo stesso **diametro** del dipolo, potremo collocare questo ad una **distanza** compresa tra i **5-10 cm**. Se l'elemento del **gamma match** ha un diametro **minore** rispetto a quello del dipolo, il rapporto d'impedenza aumenta al variare della spaziatura come avviene per i **folded-dipoli**.

Per calcolare la **lunghezza** dell'elemento **gamma match** consigliamo di usare la formula:

$$\text{lunghezza in cm} = (30.000 : \text{MHz}) : 16$$

Quindi per una **Yagi** calcolata per i **145 MHz** dovremo usare un elemento lungo:

$$(30.000 : 145) : 16 = 12,9 \text{ cm}$$

In molte **Yagi** anziché spostare il ponticello di **cortocircuito** sull'elemento **gamma match**, questo viene **fissato** stabilmente e sull'opposta estremità viene applicato un piccolo **compensatore** (vedi fig.2), che deve essere tarato per ottenere in **ricezione** il massimo segnale e in **trasmissione** per ridurre al minimo il valore delle onde stazionarie.

La formula per calcolare il valore di **capacità** da utilizzare è la seguente:

$$\text{picofarad} = 2.100 : \text{MHz}$$

Pertanto, se realizziamo una **Yagi** per i **29 MHz** ci occorre un compensatore da:

$$2.100 : 29 = 72 \text{ picofarad}$$

quindi potremo usare un compensatore da **100 pF**.

Se realizziamo una **Yagi** per i **145 MHz** ci occorre un compensatore da:

$$2.100 : 145 = 14,4 \text{ pF}$$

quindi per questa frequenza potremo usare un compensatore da **15 pF** o da **20 pF**.

LE PARABOLE per RICEZIONE o TRASMISSIONE

Per captare i segnali dei **satelliti** geostazionari **TV** che trasmettono sulle frequenze di **11-12 GHz** si usano delle **parabole**, perchè con queste si riescono ad ottenere dei guadagni elevati.

Questi satelliti, che si trovano posizionati sopra alla linea dell'**Equatore** ad una distanza di **36.000 Km**, ruotano attorno alla Terra alla sua stessa velocità (**12.560 Km/h**) e per questo motivo li riceviamo sempre nella medesima posizione come se fossero **immobili**.

Le parabole vengono utilizzate anche per ricevere i segnali del satellite meteorologico **Meteosat** che trasmette sui **1,7 GHz** e dei **ponti radio** ricetrasmittenti sui **1,2 - 2,4 - 10 GHz**.

DIAMETRO e GUADAGNO

Il **guadagno** in **potenza** di una parabola varia al variare della frequenza di lavoro, in pratica più elevata è la frequenza più **aumenta** il guadagno.

Per ricavare con una buona approssimazione il **guadagno teorico** di una parabola potremo usare questa formula:

$$\text{guadagno} = [(D \times \text{GHz}) : 30]^2 \times 6,1622$$

D = diametro della parabola in **centimetri**
GHz = frequenza di lavoro in **Gigahertz**
30 = fattore di **velocità** da usare per i **GHz**
6,1622 = numero **fisso** per un guadagno **medio**

Se abbiamo una parabola del diametro di **150 cm** e la usiamo per i **10 GHz**, potremo conoscere il suo guadagno **teorico** eseguendo queste quattro operazioni:

1 - Moltiplicheremo il **diametro** in **centimetri** per la frequenza espressa in **GHz**:

$$150 \times 10 = 1.500$$

2 - divideremo questo numero per **30**:

$$1.500 : 30 = 50$$

3 - eleveremo il risultato al **quadrato**:

$$50 \times 50 = 2.500$$

4°- moltiplicheremo il valore così ottenuto per il numero fisso **6,1622** e in questo modo conosceremo



il **guadagno** in **potenza**:

$$2.500 \times 6,1622 = 15.405 \text{ volte}$$

A questo punto ricercheremo nella **Tabella** dei **dB**, sotto la colonna **potenza**, quale numero si avvicina di più a quello ricavato da questa operazione. **Nota** = la **Tabella** dei **dB** è riprodotta nelle prime pagine di questo volume.

Il numero che più si avvicina è **15.490** corrispondenti a **41,9 dB**, quindi questa parabola usata sulla gamma dei **10 GHz** ci assicura un guadagno in **potenza** di circa **15.490 volte** e un guadagno in **tensione** di circa **124 volte**.

Se questa stessa parabola del diametro di **150 cm** venisse usata per la gamma degli **1,2 GHz**, il suo guadagno si **ridurrebbe** notevolmente.

1 - Moltiplicando il **diametro** in **centimetri** per la frequenza in **GHz** otterremo:

$$150 \times 1,2 = 180$$

2 - dividendo questo numero per **30** otterremo:

$$180 : 30 = 6$$

3 - elevando il numero **6** al **quadrato** otterremo:

$$6 \times 6 = 36$$

4 - moltiplicando **36** per il numero fisso **6,1622** conosceremo di quante volte questa parabola gua-

dagnerà in **potenza**:

$$36 \times 6,1622 = 221,83 \text{ volte}$$

A questo punto ricercheremo nella **Tabella dei dB**, sotto la colonna **potenza**, quale numero si avvicina di più a quello ricavato da questa operazione.

Il numero che più si avvicina è **223,9** corrispondenti a **23,5 dB**, quindi questa parabola usata sulla gamma degli **1,2 GHz** ci assicura un guadagno in **potenza** di circa **223 volte**, corrispondenti ad un guadagno in **tensione** di circa **14,9 volte**.

In teoria più aumenta il **diametro** della parabola più dovrebbe aumentare il suo **guadagno** in **dB**, infatti se guardiamo la **Tabella N.1** dove sono indicati i **guadagni** in rapporto alla **frequenza**, noteremo che due parabole, una da **180 cm** ed una da **150 cm** utilizzate sulla gamma degli **11,5 GHz**, ci dovrebbero assicurare rispettivamente:

parabola da 180 cm = guadagno 44,7 dB
parabola da 150 cm = guadagno 43,1 dB

In pratica, se non vengono rispettati dei precisi rapporti tra **Diametro - Fuoco - Profondità** può accadere che una parabola del diametro di **180 cm** guadagni **meno** della parabola da **150 cm**.

RAPPORTO Diametro-Fuoco

Nelle caratteristiche delle parabole viene sempre riportato un rapporto **D/F** seguito da un **numero**.

Per ottenere il massimo **guadagno** questo rapporto **non** dovrebbe mai risultare **minore** di **2,5** o **maggiore** di **2,7** (vedi **Tabella N.2**).

Se il rapporto è minore di **2,5** la parabola risulterà **molto piatta** con un **fuoco** molto **lungo**.

Se il rapporto è maggiore di **2,7** la parabola risulterà **molto curva** con un **fuoco** molto **corto**.

AmMESSO di avere due parabole da **150 cm** con questi valori **D/F 2,50 - D/F 2,71** potremo conoscere l'esatto **punto focale** utilizzando la formula:

$$\text{punto focale in cm} = \text{diametro} : \text{rapporto}$$

Il **punto focale** della parabola con il **D/F 2,50** si troverà a una distanza di:

$$150 : 2,50 = 60 \text{ centimetri}$$

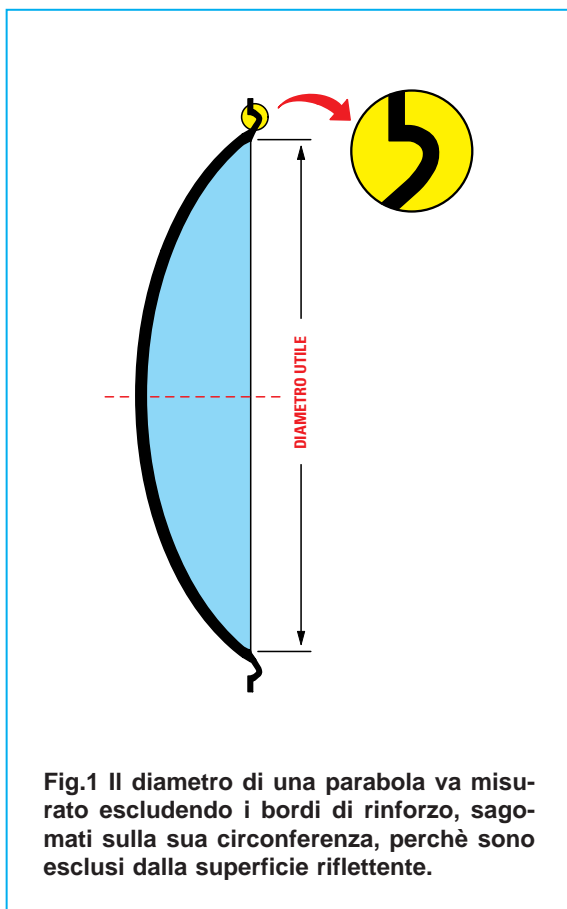
Il **punto focale** della parabola con il **D/F 2,71** si troverà a una distanza di:

$$150 : 2,71 = 55 \text{ centimetri}$$

TABELLA N. 1 Guadagno medio di una Parabola in rapporto Diametro/Frequenza

diametro	Frequenza di lavoro							
	1,2 GHz	1,7 GHz	2,4 GHz	3,5 GHz	4,0 GHz	10 GHz	11,5 GHz	12,5 GHz
50 cm	13,9 dB	17,0 dB	19,9 dB	23,2 dB	24,4 dB	32,3 dB	33,5 dB	34,3 dB
70 cm	16,8 dB	19,9 dB	22,8 dB	26,1 dB	27,3 dB	35,3 dB	36,4 dB	37,2 dB
90 cm	19,1 dB	22,0 dB	25,0 dB	28,3 dB	29,4 dB	37,4 dB	38,6 dB	39,4 dB
100 cm	19,9 dB	23,0 dB	26,0 dB	29,2 dB	30,4 dB	38,4 dB	39,6 dB	40,3 dB
120 cm	21,5 dB	24,5 dB	27,5 dB	30,8 dB	32,0 dB	39,9 dB	41,2 dB	41,9 dB
130 cm	22,2 dB	25,2 dB	28,2 dB	31,5 dB	32,7 dB	40,6 dB	41,9 dB	42,6 dB
150 cm	23,5 dB	26,5 dB	29,4 dB	32,7 dB	33,9 dB	41,9 dB	43,1 dB	43,8 dB
160 cm	24,0 dB	27,0 dB	30,1 dB	33,4 dB	34,5 dB	42,5 dB	43,7 dB	44,4 dB
180 cm	25,0 dB	28,0 dB	30,7 dB	34,3 dB	35,5 dB	43,5 dB	44,7 dB	45,4 dB
200 cm	26,0 dB	29,0 dB	32,0 dB	35,3 dB	36,5 dB	44,4 dB	45,6 dB	46,3 dB
230 cm	27,0 dB	30,6 dB	33,2 dB	36,5 dB	37,6 dB	45,6 dB	46,8 dB	47,5 dB
250 cm	27,9 dB	31,0 dB	33,9 dB	37,2 dB	38,4 dB	46,3 dB	47,5 dB	48,3 dB
280 cm	28,9 dB	31,9 dB	34,9 dB	38,2 dB	39,4 dB	47,3 dB	48,5 dB	49,2 dB
300 cm	29,5 dB	32,5 dB	35,5 dB	38,8 dB	40,0 dB	47,9 dB	49,2 dB	50,0 dB

In questa Tabella riportiamo il Guadagno medio di una parabola in rapporto al suo Diametro in centimetri e alla frequenza di lavoro in GHz. A parità di diametro, più aumenta la frequenza di lavoro più aumenta il Guadagno in dB.



Tenete presente che il **diámetro** della parabola va misurato escludendo il **bordo di rinforzo** posto sulla sua circonferenza (vedi fig.1), poichè questo non è una superficie riflettente.

Il **punto focale** calcolato può variare di **1-2 cm** in più o in meno se la curvatura della parabola non risulta perfetta, quindi prima di fissare stabilmente il **dipolo** o un **convertitore** sulla parabola, è sempre consigliabile spostarli in avanti o indietro di pochi centimetri per trovare l'**esatto** punto focale.

RAPPORTO Fuoco-Diametro

Diverse Case Costruttrici anzichè indicare il rapporto **D/F** riportano il rapporto **F/D**.

Per ottenere il massimo **guadagno** questo rapporto **non** dovrebbe mai risultare **maggiore** di **0,40** o **minore** di **0,37** (vedi **Tabella N.2**).

Nota = Questo rapporto vale solo per le parabole **circolari** e non per quelle **ovali**.

Conoscendo il rapporto **F/D** è possibile ricavare il **punto focale** utilizzando la formula:

punto focale in cm = diametro x rapporto

Ammettiamo di avere due parabole da **150 cm** con questi valori **F/D 0,405 - F/D 0,337**.

Il **punto focale** della parabola con **F/D 0,405** si troverà a una distanza di:

150 x 0,405 = 60,75 centimetri

Il **punto focale** della parabola con **F/D 0,337** si troverà a una distanza di:

150 x 0,337 = 50,55 centimetri

Anche in questo caso il **punto focale** calcolato può variare di **1-2 cm** in più o in meno se la curvatura delle parabola non risulta perfetta.

TABELLA N.2 RAPPORTO D/F o F/D

Rapporto D/F	Rapporto F/D	Caratteristiche
2,25	0,444	PARABOLE molto PIATTE Il punto Focale di queste parabole è molto lungo
2,27	0,440	
2,30	0,434	
2,32	0,431	
2,35	0,425	
2,37	0,422	
2,40	0,417	
2,42	0,413	
2,45	0,408	
2,47	0,405	
2,50	0,400	PARABOLE STANDARD Il punto Focale di queste parabole è medio
2,52	0,367	
2,55	0,392	
2,60	0,384	
2,65	0,377	
2,67	0,374	
2,70	0,370	
2,72	0,367	
2,75	0,363	PARABOLE molto PROFONDE Il punto Focale di queste parabole è molto corto
2,77	0,361	
2,80	0,357	
2,82	0,354	
2,85	0,350	
2,87	0,348	
2,90	0,344	
2,95	0,339	
2,97	0,336	
3,00	0,333	

CALCOLARE il punto FOCALE

Conoscendo il **diametro** e la **profondità** della parabola (vedi fig.2) potremo calcolare il suo esatto **punto focale** usando la formula:

$$\text{punto focale in cm} = (D \times D) : (16 \times \text{profondità})$$

D = **diametro** della parabola in **centimetri**

16 = numero **fisso**

profondità = della parabola in **centimetri**

AmMESSO di avere una parabola da **150 cm** con una **profondità** di **24,5 cm**, il suo **punto focale** si troverà ad una distanza di:

$$(150 \times 150) : (16 \times 24,5) = 57,39 \text{ centimetri}$$

Nel caso di una parabola da **130 cm** con una **profondità** di **25 cm** (vedi fig.3), il suo **punto focale** si troverà ad una distanza di:

$$(130 \times 130) : (16 \times 25) = 42,25 \text{ centimetri}$$

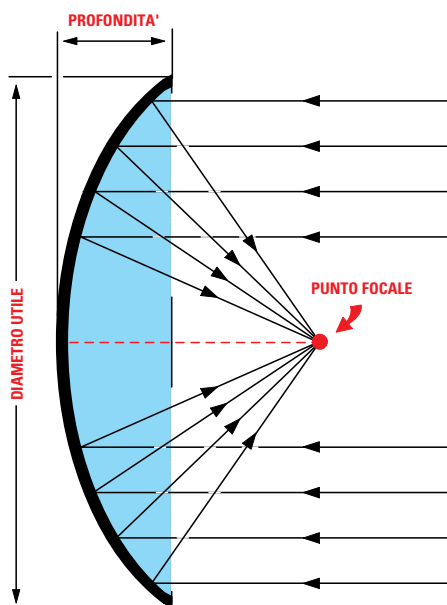


Fig.2 Conoscendo la Profondità e il Diametro di una parabola potete calcolare il suo punto focale con la formula:

$$\text{fuoco in cm} = (D \times D) : (16 \times \text{profondità})$$

ANGOLO D'IRRADIAZIONE

L'angolo d'irradiazione ci permette di conoscere di quanti **gradi** spostare la parabola in direzione del satellite per ottenere un'**attenuazione** in potenza di circa **3 dB**.

Maggiore è il **diametro** della parabola, più preciso deve risultare il suo **puntamento**, perchè basta uno spostamento di pochi **gradi** sia in orizzontale che in verticale per ritrovarsi con un segnale notevolmente **attenuato**.

Per questo motivo tutte le parabole debbono risultare **ben fissate**, perchè se oscillano con il vento il segnale captato varia d'**intensità**.

La formula per conoscere di quanti **gradi** occorre spostare una parabola per ottenere una attenuazione di **3 dB** è la seguente:

$$\text{gradi} = 70,7 : (\text{GHz} \times D : 30)$$

70,7 = numero **fisso**

GHz = frequenza di ricezione in **GHz**

D = diametro della parabola in **centimetri**

30 = **fattore di velocità** da usare per i **GHz**

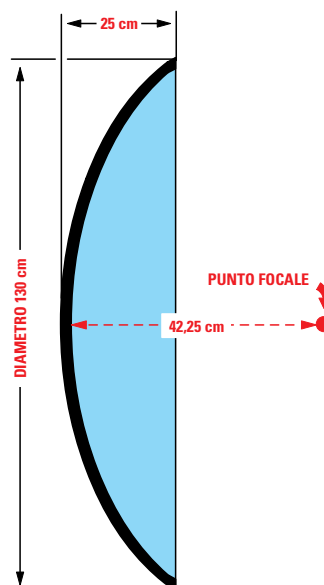


Fig.3 Nel caso di una parabola del Diametro di 130 cm., Profonda 25 cm., il suo punto Focale si troverà a:

$$(130 \times 130) : (16 \times 25) = 42,25 \text{ cm}$$

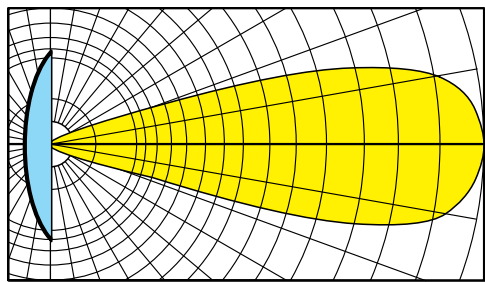


Fig.4 L'angolo d'irradiazione di una parabola varia al variare del suo diametro e anche della frequenza di lavoro. Le parabole di piccolo diametro hanno un angolo d'irradiazione molto largo.

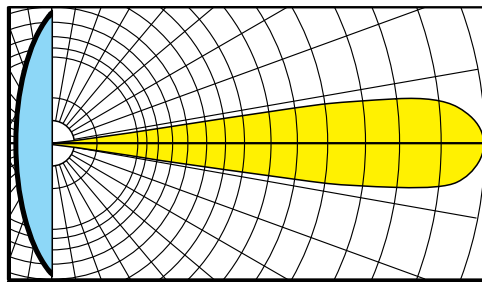


Fig.5 Più aumenta il diametro più si restringe l'angolo d'irradiazione, quindi basta spostare la parabola di pochi gradi dalla giusta direzione per ottenere una consistente attenuazione del segnale.

Ammetto di usare una parabola da **120 cm** (vedi fig.4) per la ricezione **TV** via **satellite** in gamma **11 GHz**, il suo angolo d'irradiazione risulterà di:

$$70,7 : (11 \times 120 : 30) = 1,6 \text{ gradi}$$

Se installiamo una parabola da **180 cm** (vedi fig.5) il suo angolo d'irradiazione risulterà di:

$$70,7 : (11 \times 180 : 30) = 1 \text{ grado}$$

Se per la ricezione del satellite **Meteosat** in gamma **1,7 GHz** usiamo una parabola da **100 cm**, il suo angolo d'irradiazione risulterà di:

$$70,7 : (1,7 \times 100 : 30) = 12 \text{ gradi}$$

Quindi se sposteremo la parabola di pochi gradi sia in orizzontale che in verticale, il segnale del satellite **Meteosat** verrà sempre captato anche se **leggermente** attenuato.

COME calcolare il PROFILO

Ora vi insegneremo come procedere per progettare il **profilo** di una parabola **circolare**.

Ammetto di voler realizzare una parabola del diametro di **110 centimetri**, come prima operazione è necessario scegliere il rapporto **D/F**.

Dalla **Tabella N.2** abbiamo visto che per ottenere il **massimo** guadagno questo rapporto non dovrà risultare minore di **2,50** o maggiore di **2,70** quindi sceglieremo un valore **medio** di **2,60**.

Conoscendo il valore **D/F** calcoleremo il **punto fo-**

cale della parabola utilizzando la formula:

$$\text{punto focale in cm} = \text{diametro} : \text{rapporto}$$

quindi il **fuoco** si troverà posto ad una distanza di:

$$110 : 2,60 = 42,30 \text{ centimetri}$$

Conoscendo il **diametro** e il **punto focale** potremo calcolare la **profondità** della parabola utilizzando questa formula:

$$\text{profondità} = (D \times D) : (16 \times \text{punto focale})$$

quindi il **centro** della parabola risulterà profondo:

$$(110 \times 110) : (16 \times 42) = 18 \text{ centimetri}$$

Conoscendo la **profondità** calcoleremo il **fattore K** utilizzando la formula:

$$\text{fattore K} = (4 \times \text{profondità}) : (D \times D)$$

La **profondità** e il **diametro** sono espressi in **centimetri** e il **4** è un **numero fisso**.

Per questa parabola il **fattore K** risulterà pari a:

$$(4 \times 18) : (110 \times 110) = 0,00595$$

Noto questo numero, potremo calcolare tutte le **altezze** del profilo usando la formula:

$$\text{H profilo} = \text{profondità} - [K \times (\text{lungh.} \times \text{lungh.})]$$

lungh. = è il **raggio** della parabola che dovremo diminuire di **1 cm** ad ogni operazione fino ad arrivare al numero **0**, corrispondente al **centro**.

Quindi, avendo una parabola del **diametro** di **110 cm**, la distanza massima rispetto al suo **centro** risulterà di $110 : 2 = 55 \text{ cm}$.

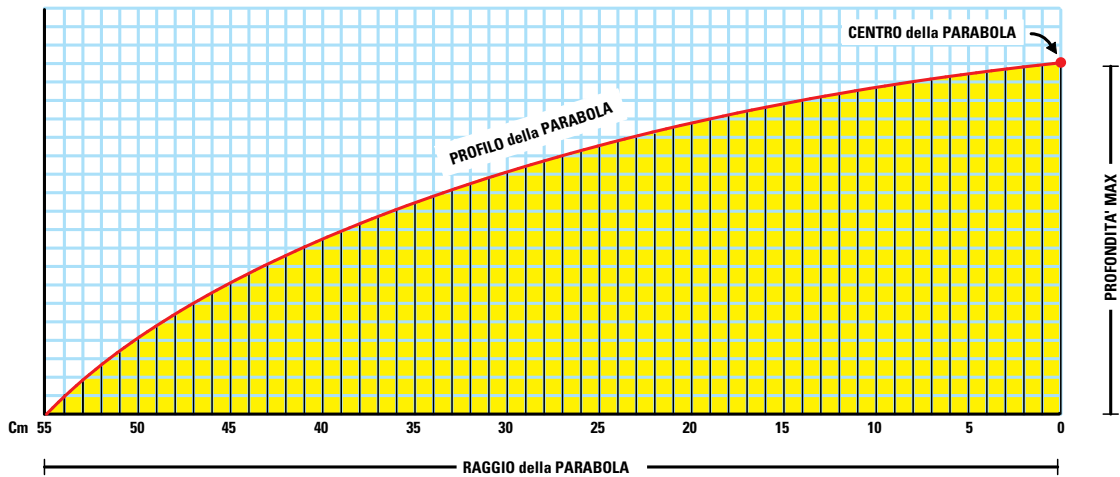


Fig.6 Per disegnare il profilo di una parabola bisogna scegliere un Diametro e una Profondità (vedi fig.2). Dopodichè si deve tracciare su un foglio di carta una linea orizzontale con tanti punti distanziati di 1 cm e, con le formule riportate nell'articolo, calcolare le loro altezze. Completati tutti i calcoli, si devono congiungere i punti superiori e in questo modo si ricava la curvatura di mezza sezione di parabola.

Per tracciare questo profilo bisogna prendere un foglio di carta lungo **55 cm** e, partendo dalla sua estremità, tracciare tanti punti distanziati di **1 cm**. Quindi tratteremo un punto a **55-54-53-52-51 cm** ecc., fino ad arrivare a **0 cm** che corrispondono al **centro** della parabola (vedi fig.6).

A questo punto calcoleremo l'**altezza profilo** del **1° punto** posto a una **distanza** di **55 cm**.

Conoscendo la massima **profondità** pari a **18 cm** e il **fattore K** pari a **0,00595**, dovremo solo elevare al **quadrato** il numero **55**:

$$55 \times 55 = 3.025$$

Inserendo questo numero nella formula otterremo:

$$18 - (0,00595 \times 3.025) = 0 \text{ cm di altezza}$$

Proseguendo, calcoleremo l'**altezza profilo** del **2° punto** posto a **54 cm** elevandolo al **quadrato** ed inseriremo il numero **2.916** nella formula:

$$18 - (0,00595 \times 2.916) = 0,65 \text{ cm}$$

Proseguendo, calcoleremo l'**altezza** dei **punti** posti ad una distanza di **53-52-51-50 cm** dopo averli ovviamente elevati al **quadrato**:

$$53 \times 53 = 2.809$$

$$52 \times 52 = 2.704$$

$$51 \times 51 = 2.601$$

$$50 \times 50 = 2.500$$

Inserendo questi numeri nella formula ricaveremo l'**altezza profilo** di ogni **punto**:

$$18 - (0,00595 \times 2.809) = 1,28 \text{ cm (3° punto)}$$

$$18 - (0,00595 \times 2.704) = 1,91 \text{ cm (4° punto)}$$

$$18 - (0,00595 \times 2.601) = 2,52 \text{ cm (5° punto)}$$

$$18 - (0,00595 \times 2.500) = 3,12 \text{ cm (6° punto)}$$

Sottraendo sempre **1 cm** calcoleremo l'**altezza** degli altri punti posti a **49-48-47-46-45 cm** ecc., poi proseguendo verso il **centro** della parabola ci ritroveremo a dover calcolare l'**altezza profilo** dei punti posti una distanza di **3-2-1-0 cm**.

Elevando questi numeri al **quadrato** otterremo:

$$3 \times 3 = 9$$

$$2 \times 2 = 4$$

$$1 \times 1 = 1$$

$$0 \times 0 = 0$$

Inserendo questi numeri nella nostra formula conosceremo l'**altezza** di questi ultimi punti:

$$18 - (0,00595 \times 9) = 17,95 \text{ cm}$$

$$18 - (0,00595 \times 4) = 17,98 \text{ cm}$$

$$18 - (0,00595 \times 1) = 17,99 \text{ cm}$$

$$18 - (0,00595 \times 0) = 18,00 \text{ cm}$$

Congiungendo tutti i **punti** superiori delle righe tracciate in **verticale** otterremo la **curvatura** di **mezza** parabola come visibile in fig.6.

Per ottenere la sagoma **completa** della parabola, cioè l'altra **metà**, basta rovesciare questo disegno.

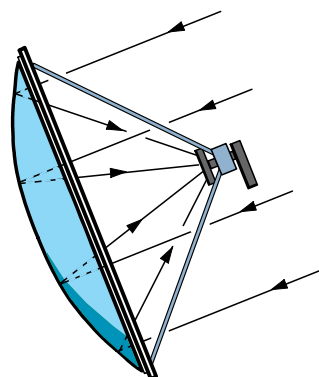
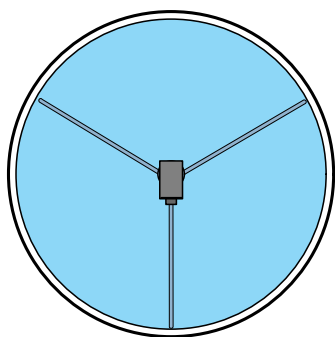


Fig.7 Nelle parabole di forma circolare il convertitore LNC risulta sempre posizionato sul punto centrale del disco.

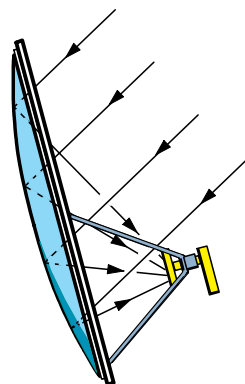
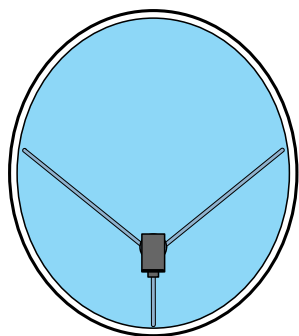
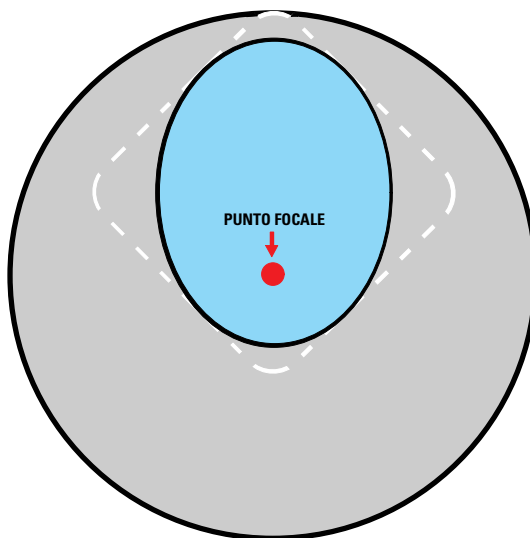


Fig.8 Nelle parabole di forma ovale il convertitore LNC risulta sempre posizionato in basso, cioè fuori centro.

Fig.9 Il punto focale di una parabola ovale si trova fuori centro, perchè la sua sagoma si ottiene calcolando una parabola circolare con un diametro quasi doppio e in base a queste misure si ricava il settore ovale.

Con lo stesso principio si ricava anche la sagoma di tutte le parabole quadrate con il punto focale fuori centro.





ULTIME NOTE

In commercio è possibile trovare delle parabole che hanno un rapporto **D/F** non compreso tra i valori di **2,5-2,7** per un solo e semplice motivo.

Poichè il costo degli stampi è esorbitante, molti realizzano uno **stampo** per parabole di diametro **maggiore** ed usano poi il medesimo anche per le parabole di diametro **minore**.

Le parabole possono essere realizzate stampando delle lastre di **alluminio**, oppure della **rete metallica** o della **lamiera forata**.

Oggi si preferisce realizzarle in **plastica** e, poichè la loro superficie **non** è **riflettente**, su questa si deposita uno strato di **polvere** di **zinco** e si ricopre il tutto con una vernice protettiva.

Per tranquillizzare i più pignoli, diremo che applicando sulla superficie della parabola una decina di **bulloni**, questi **non** modificheranno il **guadagno** e lo stesso dicasi anche se sulla sua superficie fossero presenti due o tre lievi ammaccature.

PARABOLE OVALI

Oltre alle parabole **circolari** sono reperibili in commercio anche delle parabole **ovali** conosciute con il nome di **parabole offset** (vedi fig.8).

Nel caso delle parabole **circolari** il convertitore

LNC (Low Noise Converter) risulta posizionato sul **centro** della parabola (vedi fig.7), mentre nel caso delle parabole ovali il convertitore **LNC** si trova posizionato **fuori centro**, in corrispondenza della parte inferiore della parabola.

Facciamo presente che gli **LNC** costruiti per le parabole **circolari** non possono essere utilizzati per la parabole **ovali** o viceversa.

Una parabola **ovale** ha un guadagno leggermente superiore ad una parabola **circolare** di identico **diametro**, perchè il convertitore **LNC** risultando posizionato in basso permette al segnale di raggiungere tutta la superficie riflettente.

Il diametro valido di una parabola **ovale** è il **maggiore** (vedi fig.8).

Un altro vantaggio che presenta la parabola **ovale** è quello di avere un **angolo** di **irradiazione** molto più **ristretto**, perchè equivalente a una parabola circolare con un diametro **doppio**.

Poichè molti si chiederanno come si progetta una parabola **ovale**, vi diremo che la sua sagoma si ottiene calcolando una parabola di tipo **circolare** con un diametro quasi **doppio**, poi in base a queste misure si ricava il **settore ovale** tenendo in basso il **punto focale** (vedi fig.9).

Nel volume **Manuale per ANTENNISTI** è pubblicata una **Tabella** con i gradi di **Azimuth** e di **Elevazione**, che risulta molto utile per direzionare una parabola su un qualsiasi **satellite**.

PARABOLA a GRIGLIA per METEOSAT

Per captare i segnali del satellite geostazionario **Meteosat** normalmente si usa una parabola **circolare** del diametro di **90-110 cm**, che permette di ottenere dei **guadagni** di circa **23-24 dB**.

In sostituzione di questi **dischi** di alluminio, oggi tutti preferiscono utilizzare le parabole a **griglia** di forma rettangolare delle dimensioni di **77 x 95 cm** (vedi fig.1), perchè oltre ad offrire una **minore** resistenza al vento, presentano anche il vantaggio di essere **poco visibili** e di poter essere quindi installate anche in una piccola terrazza.

Queste parabole, complete di un **illuminatore** tipo **corner reflector**, permettono di ottenere dei **guadagni** di circa **22-23 dB**.

Come saprete, il segnale captato da una qualsiasi parabola, sia di tipo circolare che a griglia, deve essere necessariamente applicato ad un **preamplificatore-convertitore** che provveda a convertire i due **canali** del Meteosat sulle seguenti frequenze:

1° canale = da **1.691,0 MHz** a **134,0 MHz**

2° canale = da **1.694,5 MHz** a **137,5 MHz**

Come **preamplificatore-convertitore** consigliamo di usare il modello siglato **TV.970**, da noi progettato in **SMD**.

Oltre al **convertitore TV.970** possiamo fornirvi anche la parabola a **griglia**, siglata **ANT30.05**, che è alquanto difficoltoso autocostruire.

Infatti, per farlo si dovrebbero sagomare sul corpo di una **parabola circolare** del diametro di circa **110 cm** tanti fili di ferro (vedi fig.4), **saldandoli** insieme in modo da ricavare una **griglia**.

L'**asta**, provvista di una scatola di plastica al cui interno è fissato un **dipolo**, viene innestata nel foro centrale della parabola, tenendo la scatola in posizione **orizzontale** (vedi fig.5), perchè il satellite Meteosat irradia i suoi segnali con una **polarizzazione orizzontale**.

Sull'estremità della scatola di plastica viene poi fissato, con due viti autofilettanti, un piccolo **riflettore** di alluminio a forma di **V** (vedi fig.2).

CONSIGLI UTILI

Poichè l'asta del **dipolo** dispone di un **fermo**, una volta innestata nel foro della parabola, risulterà **posizionata** sul suo esatto **punto focale**.



Fig.1 Per captare i segnali del satellite geostazionario **Meteosat** conviene sempre usare una parabola a griglia perchè, oltre ad essere più piccola rispetto ad una comune parabola, presenta il vantaggio di opporre una minore resistenza al vento.

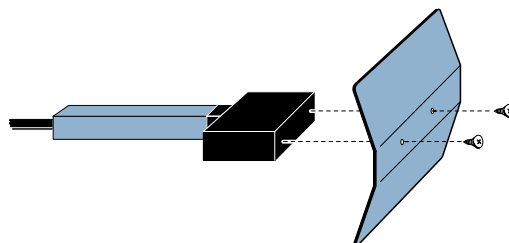


Fig.2 Sull'estremità della scatola in plastica contenente il dipolo, dovrete fissare il riflettore di alluminio a forma di V servendovi di due comuni viti autofilettanti.

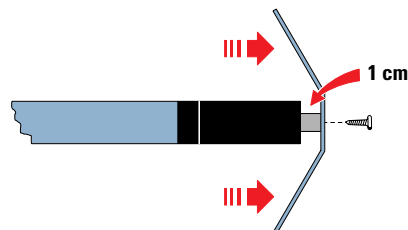


Fig.3 Allontanando il riflettore di alluminio di circa 1 cm dal corpo in plastica per mezzo di spessori, è possibile aumentare l'ampiezza del segnale captato.

Per ottenere il massimo guadagno si può cercare di allontanare di **1 cm** circa il **riflettore a V** dal corpo in plastica (vedi fig.3), controllando poi se l'**S-Meter** del ricevitore indica un **aumento** del segnale captato. Se non si nota nessuna differenza, si può lasciare il riflettore fissato sul suo corpo plastico.

Poichè molti ci chiedono di indicare la posizione del satellite **Meteosat**, precisiamo che si trova sulla linea dell'**equatore** in corrispondenza del meridiano di **Greenwich**, cioè su **0°**, quindi in direzione **sud/ovest** rispetto all'Italia.

Nel nostro **manuale per ANTENNISTI** abbiamo riportato a pag.350 i gradi di **elevazione** e di **longitudine** di ciascun capoluogo d'Italia.

Se non avete a disposizione questo **manuale**, riuscirete ugualmente a direzionare la **parabola** verso il **satellite** eseguendo queste poche e semplici operazioni:

- dopo aver installato sulla parabola il **convertitore TV.970**, sintonizzate il vostro ricevitore sulla frequenza di **134,0 MHz**;

- inclinate la parabola sui **36°** circa se vi trovate nel **Nord** Italia, sui **40°** circa se vi trovate nel **Centro** Italia e sui **43°** circa se vi trovate nel **Sud** Italia;

- dopo aver inclinato la parabola, ruotatela molto lentamente in senso **orizzontale**, partendo da **Sud** e procedendo verso **Ovest**;

- se non riuscite a captare il caratteristico **bip-bip** emesso dal satellite, provate ad **abbassarla** di **1-2 gradi** e ruotatela poi nuovamente in senso orizzontale da **Sud** verso **Ovest**;

- ammesso che non captiate nessun segnale, provate ad **alzarla** di **1-2 gradi**, quindi ruotatela, sempre in senso orizzontale, da **Sud** verso **Ovest**.

- dopo tre-quattro tentativi, riuscirete sicuramente a captare il caratteristico **bip-bip**.

Individuata la posizione, per **centrare** la parabola in modo perfetto, dovete guardare le immagini che appaiono sul monitor del vostro computer.

Se notate dei **punti neri** nelle zone chiare e dei **punti bianchi** nelle zone scure, provate a muoverla di **pochi millimetri** sia in senso **orizzontale** che **verticale**.

Eseguendo questo **micrometrico** spostamento in entrambi i sensi, troverete l'**esatta** posizione in cui tutti questi **punti di rumore** spariranno dall'immagine captata.

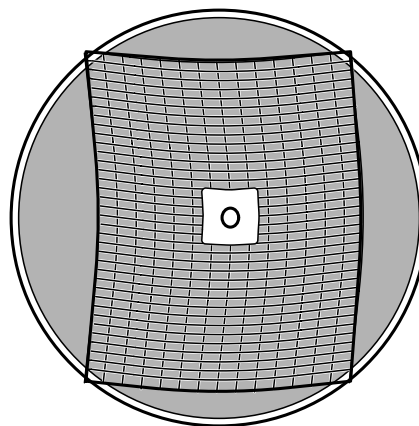


Fig.4 Per realizzare una parabola a griglia bisogna sagomare sul corpo di una comune parabola circolare tanti fili di ferro, saldandoli assieme nelle loro giunzioni.

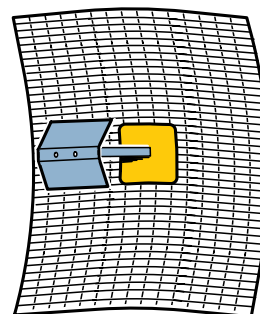


Fig.5 Per captare il segnale del satellite **Meteosat** che trasmette con una polarizzazione orizzontale, la scatola del dipolo andrà posizionata in senso orizzontale.

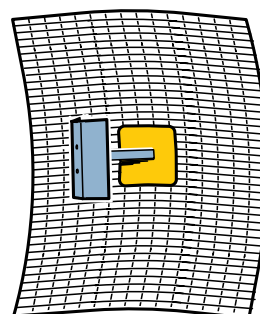


Fig.6 Posizionando la scatola in plastica del dipolo in senso verticale rispetto al suolo, non riuscirete mai a captare il segnale del satellite **Meteosat**.

ILLUMINATORE a BARATTOLO per parabole

Per ricevere e trasmettere sulle bande amatoriali di **1,2 - 2,4 - 5,7 - 10 GHz** oppure per ricevere i soli segnali del satellite **Meteosat** che trasmette sulla banda degli **1,7 GHz**, viene normalmente utilizzata una **parabola** completa di **illuminatore**.

Poichè questo **illuminatore** non si riesce a reperire facilmente, bisogna autocostruirselo.

L'**illuminatore** che vi presentiamo, oltre a risultare molto economico, è anche semplice da realizzare.

A tal fine potrete infatti utilizzare un **barattolo** da conserva, oppure una vecchio tegame di alluminio e se non riuscite a reperirlo delle misure necessarie, basterà che vi rivolgiate ad un lattoniere che costruisce grondaie e tubi di scarico in **rame**.

Il **diametro D**, la **lunghezza L** e la **distanza S** alla quale andrà fissato il **semidipolo** (vedi fig.2) possono essere calcolati utilizzando le formule:

D in centimetri = $(28.800 : \text{MHz}) \times 0,7$

L in centimetri = $(28.800 : \text{MHz}) \times 0,7$

S in centimetri = $(28.800 : \text{MHz}) \times 0,26$

Per la lunghezza del **semidipolo I** (vedi fig.3) da applicare all'interno del barattolo si deve usare la formula:

I in centimetri = $(28.800 : \text{MHz}) \times 0,22$

Le dimensioni **D-L** non sono critiche, quindi una differenza di qualche **centimetro** in più o in meno non pregiudica il rendimento dell'illuminatore.

Le dimensioni **S-I** sono invece un pò critiche, co-

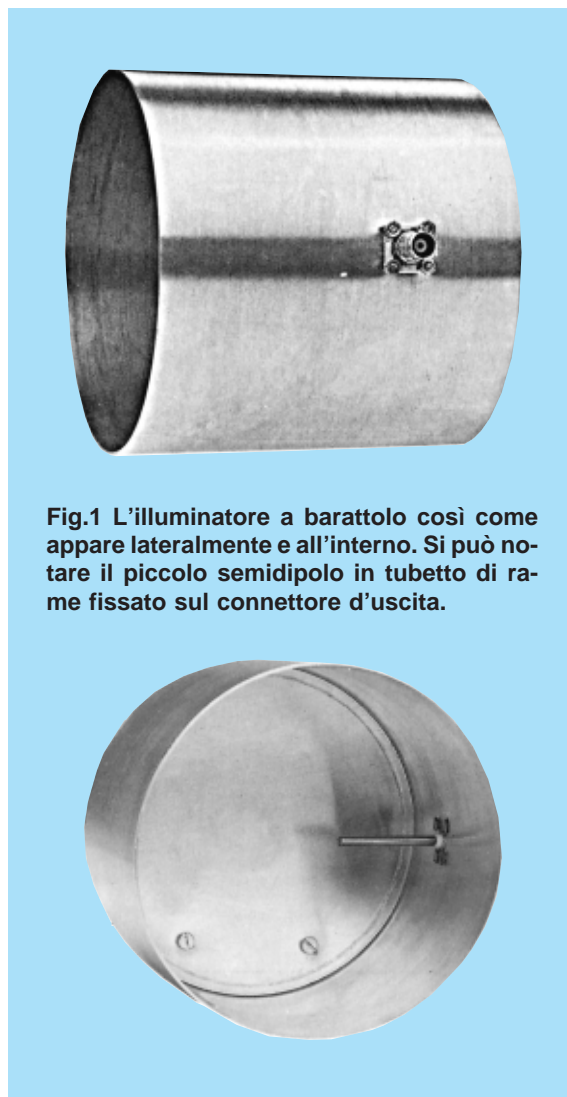


Fig.1 L'illuminatore a barattolo così come appare lateralmente e all'interno. Si può notare il piccolo semidipolo in tubetto di rame fissato sul connettore d'uscita.

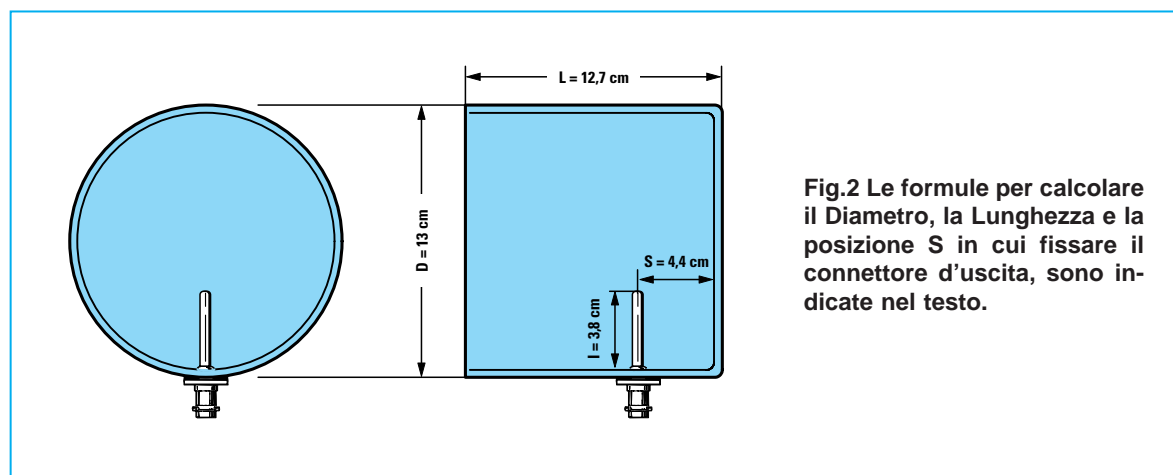


Fig.2 Le formule per calcolare il Diametro, la Lunghezza e la posizione **S** in cui fissare il connettore d'uscita, sono indicate nel testo.

munque una differenza di qualche **millimetro** in più o in meno può essere tollerata perchè questo barattolo ha una **banda passante** di circa **30 MHz**.

Chi volesse accordare con estrema precisione la lunghezza del **semidipolo** per il suo massimo **guadagno**, potrà usare un tubetto in rame leggermente **più corto** del richiesto, poi filettare la parte interna del tubetto in modo da potervi avvitare una piccola vite in **ottone**.

In fase di collaudo questa vite andrà ruotata di qualche **millimetro**, in modo da trovare la lunghezza alla quale il segnale aumenta fino a raggiungere il suo valore massimo.

Come potete vedere in fig.3, il tubetto di questo semidipolo andrà saldato sul perno centrale del connettore d'uscita.

Per farlo, dovrete prima inserirlo, dopodichè dovrete introdurre al suo interno uno spezzone di **filo di stagno** ed appoggiare sul suo corpo la punta di un saldatore di adeguata potenza.

Con il calore lo stagno si fonderà e, colando all'interno del tubetto di rame, raggiungerà il perno del connettore.

Il **barattolo** andrà applicato sulla parte anteriore e centrale della parabola (vedi fig.4) in corrispondenza del suo **punto focale**.

Se non conoscete il punto **focale** di una parabola, lo potrete calcolare facilmente misurando il suo **diametro D** e la sua **profondità P** (vedi fig.5) con la semplice formula:

punto focale = (D x D) : (16 x P)

Nota = le misure sono in **centimetri**.

AmMESSO di avere una parabola con un **diametro** di **100 cm** ed una **profondità** di **15 cm**, il suo **punto focale** si troverà all'incirca sui:

(100 x 100) : (16 x 15) = 41,66 cm

Abbiamo precisato all'**incirca**, perchè tale distanza può variare in più o in meno di **qualche centimetro** in rapporto alla curvatura della parabola.

Quindi dopo aver posizionato il **barattolo** su una distanza di **42 centimetri**, se utilizzerete questa parabola per ricevere il segnale del **Meteosat** la dovrete direzionare verso il satellite, poi dovrete spostare in **avanti** ed **indietro** il barattolo di **5-6 cm** fino a trovare la posizione in cui il segnale raggiungerà la massima ampiezza.

Ponendo il semidipolo in posizione **orizzontale**

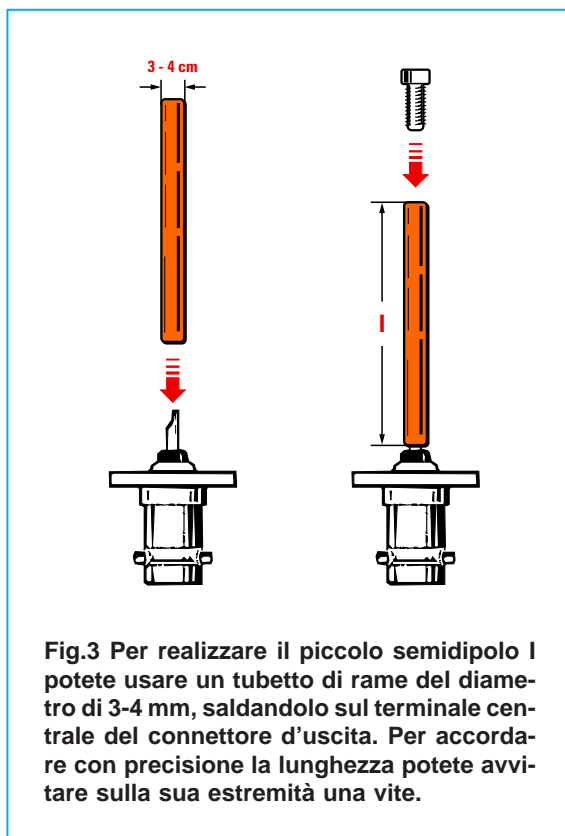


Fig.3 Per realizzare il piccolo semidipolo potete usare un tubetto di rame del diametro di 3-4 mm, saldandolo sul terminale centrale del connettore d'uscita. Per accordare con precisione la lunghezza potete avvitare sulla sua estremità una vite.

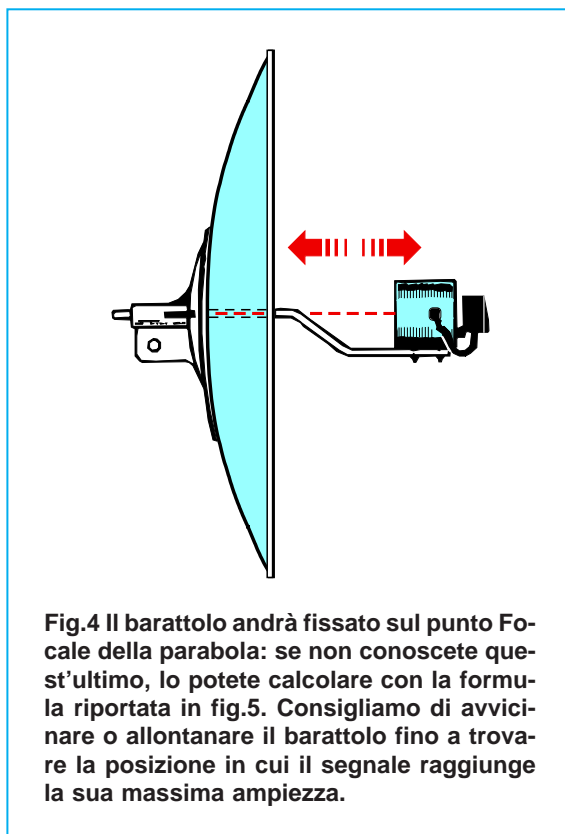


Fig.4 Il barattolo andrà fissato sul punto Focale della parabola: se non conoscete quest'ultimo, lo potrete calcolare con la formula riportata in fig.5. Consigliamo di avvicinare o allontanare il barattolo fino a trovare la posizione in cui il segnale raggiunge la sua massima ampiezza.

questo capterà e irraderà un segnale con una **polarizzazione** orizzontale (vedi fig.6 di sinistra).

Ponendo il semidipolo in posizione **verticale** questo capterà e irraderà un segnale con una **polarizzazione verticale** (vedi fig.6 di destra).

Nota = Per ricevere il **Meteosat**, il semidipolo deve essere collocato in posizione **orizzontale**.

Per proteggere la superficie del barattolo dagli agenti atmosferici conviene verniciarla ad eccezione dell'area sulla quale andrà fissato il **connettore** d'uscita, perchè se quest'ultimo non stabilisce un perfetto contatto elettrico con il metallo del barattolo, il semidipolo **non** capterà alcun segnale.

1° Esempio di calcolo

Desideriamo realizzare un **barattolo** per ricevere il satellite **Meteosat**, che sappiamo trasmette sul **Canale 1** sulla frequenza di **1.691 MHz** e sul **Canale 2** sulla frequenza di **1694,5 MHz** (vedi fig.7).

Soluzione = Come prima operazione dovremo calcolare il **centro gamma**:

$$(1.691 + 1.694,5) : 2 = 1.692,75 \text{ MHz}$$

Poi calcoleremo il suo diametro **D** e la sua lunghezza **L** usando la formula:

$$D \text{ e } L \text{ in cm} = (28.800 : \text{MHz}) \times 0,7$$

$$(28.800 : 1.692,75) \times 0,7 = 11,9 \text{ cm}$$

Poichè queste due misure non sono critiche, è possibile usare un **diametro** ed una **lunghezza** di **11 cm** oppure anche di **12-13 cm**.

Una volta in possesso del barattolo, calcoleremo la distanza **S**, cioè il punto sul quale dovremo fissare il dipolo rispetto il **fondo** barattolo usando la seguente formula:

$$S \text{ in cm} = (28.800 : \text{MHz}) \times 0,26$$

$$(28.800 : 1.692,75) \times 0,26 = 4,42 \text{ cm}$$

equivalenti a **44,2 millimetri**.

Anche se questa misura è un pò più critica, potremo tranquillamente collocare il dipolo in corrispondenza di **4,2 cm** oppure di **4,6 cm**, perchè grazie alla sua **larghezza** di **banda** di circa **30 MHz** rice-

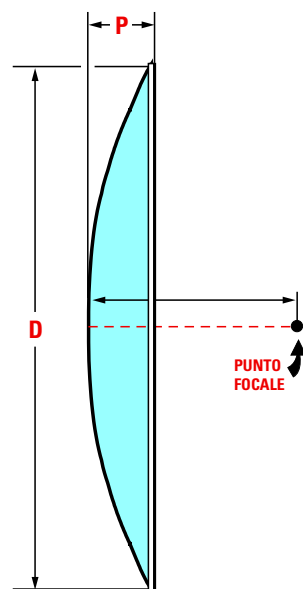


Fig.5 Per conoscere il punto focale di una parabola potete usare la formula:

$$\text{Punto focale} = (D \times D) : (16 \times P)$$

Questa distanza è approssimativa, quindi partendo da essa dovete spostare il barattolo in avanti e indietro fino a trovare il suo esatto punto focale.

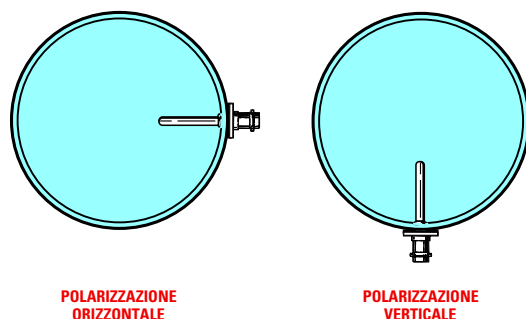


Fig.6 Collocando il semidipolo in posizione orizzontale (vedi disegno di sinistra) riceverete con la massima intensità i soli segnali con polarizzazione orizzontale, mentre collocandolo in verticale riceverete con la massima intensità i soli segnali con polarizzazione verticale.

veremo ugualmente, senza nessuna attenuazione, entrambi i canali sui **1.691-1694 MHz**.

Come ultima operazione calcoleremo la lunghezza del tubetto di rame **I** utilizzando la formula:

$$I \text{ in centimetri} = (28.800 : \text{MHz}) \times 0,22$$

$$(28.800 : 1.692,75) \times 0,22 = 3,74 \text{ cm}$$

equivalenti a **37,4 millimetri**. Anche questo valore può essere arrotondato a **3,8 cm**.

2° Esempio di calcolo

Desideriamo realizzare un **barattolo** per usarlo sulla gamma amatoriale dei **1.240-1.298 MHz**.

Soluzione = Come prima operazione dovremo calcolare il **centro gamma**:

$$(1.240 + 1.298) : 2 = 1.269 \text{ MHz}$$

Conoscendo il **centro** banda calcoleremo sia il dia-

metro **D** che la lunghezza **L** con la formula:

$$D \text{ e } L \text{ in cm} = (28.800 : \text{MHz}) \times 0,7$$

$$(28.800 : 1.269) \times 0,7 = 15,88 \text{ cm}$$

Poichè queste due misure non sono critiche, potremo usare un **diametro** ed una **lunghezza** di **14 cm** oppure di **17 cm**.

Costruito il barattolo, dovremo calcolare la distanza **S** in corrispondenza della quale fissare il dipolo, usando la formula:

$$S \text{ in cm} = (28.800 : \text{MHz}) \times 0,26$$

$$(28.800 : 1.269) \times 0,26 = 5,9 \text{ cm}$$

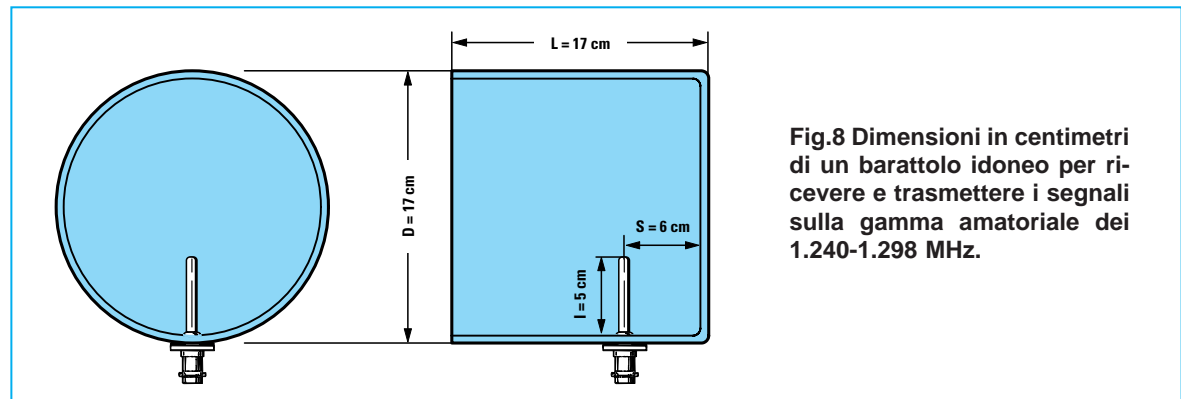
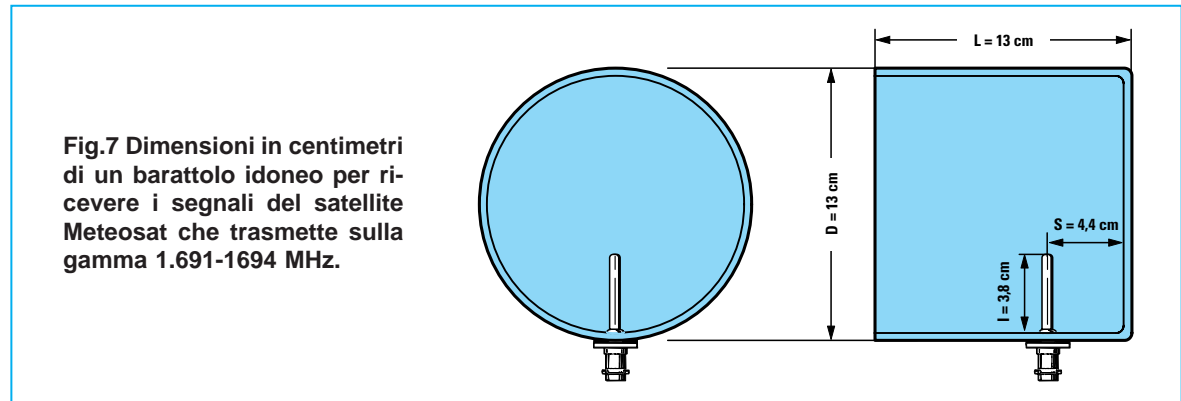
che potremo arrotondare a **6 centimetri**.

Come ultima operazione calcoleremo la lunghezza del tubetto di rame **I** utilizzando la formula:

$$I \text{ in centimetri} = (28.800 : \text{MHz}) \times 0,22$$

$$(28.800 : 1.269) \times 0,22 = 4,99 \text{ cm}$$

che potremo arrotondare a **5 centimetri**.



ILLUMINATORI a DOPPIO DIPOLO e a CORNER REFLECTOR

Per prelevare il segnale **RF** sul punto focale di una parabola, oltre all'**illuminatore a barattolo** descritto nelle pagine precedenti, si può usare anche un **dipolo** provvisto di un **riflettore** o, meglio ancora, un **doppio dipolo** o una **corner reflector**.

ILLUMINATORE a DOPPIO DIPOLO

Per realizzare questo **illuminatore** bisogna collegare in **opposizione di fase** due dipoli e poi rivolgere il dipolo **A**, che deve essere leggermente più **corto** del dipolo **B**, verso la parabola.

Per ottenere una sufficiente larghezza di banda, è necessario usare per i dipoli dei tondini di ottone o di rame del diametro di **3 mm**.

Per calcolare la lunghezza dei dipoli **A** e **B** consigliamo di usare le seguenti formule:

lunghezza A in mm = 68.000 : MHz

lunghezza B in mm = 73.000 : MHz

Questi due dipoli andranno posti ad una distanza di $1/4\lambda$ e poi collegati in **opposizione di fase** tramite uno spezzone di **cavo da 75 ohm**.

La formula per calcolare la **distanza** tra i due dipoli è la seguente:

$$\text{distanza in mm} = (75.000 : \text{MHz}) \times 0,80$$

Poichè questo doppio dipolo presenta un valore d'impedenza di **25 ohm**, per poterlo collegare ad un cavo di discesa di **52 ohm** è necessario utilizzare un **adattatore** d'impedenza da $1/4\lambda$ che elevi questi **25 ohm** sul valore di **52 ohm**.

La formula per calcolare l'impedenza che deve avere lo spezzone da $1/4\lambda$ è la seguente:

$$Z \text{ adattatore} = \sqrt{Z \text{ dipolo} \times Z \text{ discesa}}$$

Z adattatore = è il valore d'impedenza che dovrà avere il cavo coassiale lungo $1/4\lambda$;

Z dipolo = è il valore d'impedenza del dipolo che nel nostro caso è di **25 ohm**;

Z discesa = è il valore d'impedenza del cavo coassiale di discesa, cioè **52 ohm**.

Eseguito questa operazione constateremo che lo spezzone di cavo coassiale lungo $1/4\lambda$ dovrà avere un'impedenza di:

$$\sqrt{25 \times 52} = 36 \text{ ohm}$$

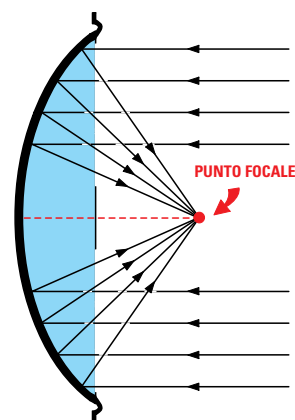


Fig.1 Per prelevare il segnale che la parabola concentra sul suo punto focale dove necessariamente usare un illuminatore.

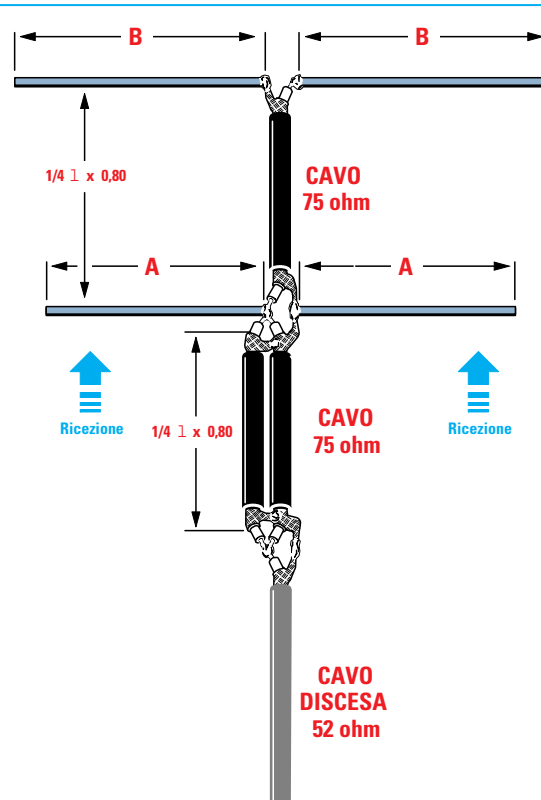


Fig.2 Un semplice illuminatore può essere realizzato collegando due dipoli in opposizione di fase. Nel testo troverete tutte le formule necessarie per calcolare la lunghezza dei dipoli A-B e la loro spaziatura.

Poichè non esiste un **cavo** da **36 ohm**, per ottenere questo valore potremo collegare in **parallelo** due spezzoni di cavo coassiale da **75 ohm**. Anche da questo parallelo otterremo un valore d'impedenza di **37,5 ohm**, ma tale differenza può essere tollerata.

Sapendo che i cavi coassiali da **75 ohm** hanno un **fattore di velocità** di **0,80**, la **lunghezza** di questo spezzone andrà calcolata con la formula:

$$\text{lunghezza in mm} = (75.000 : \text{MHz}) \times 0,80$$

Dietro ai due semidipoli **B** conviene sempre applicare un piccolo **riflettore rettangolare**, che ricaveremo da un pezzo di alluminio o di un altro metallo (vedi fig.4), le cui dimensioni andranno calcolate utilizzando queste due formule:

$$\begin{aligned} \text{lunghezza in mm} &= 25.000 : \text{MHz} \\ \text{altezza in mm} &= 12.500 : \text{MHz} \end{aligned}$$

La **distanza** alla quale dovremo collocare questo **riflettore** dal dipolo **B** andrà calcolata con la formula:

$$\text{distanza in mm} = (28.800 : \text{MHz}) \times 0,20$$

Sperimentalmente si dovrà poi ricercare l'esatto **punto focale** sul quale fissare l'illuminatore.

IMPORTANTE

In fig.2 vi abbiamo illustrato come sia possibile adattare l'impedenza di **25 ohm** del **doppio dipolo** con un cavo di discesa da **52 ohm**.

Ora dobbiamo farvi presente che, per evitare di ritrovarsi con un segnale notevolmente attenuato, **non** conviene mai scendere dalla parabola verso il ricevitore con un **lungo** cavo di discesa.

Infatti, le parabole si usano sempre per lavorare su frequenze superiori a **1 GHz**, quindi anche servendosi di ottimi cavi coassiali questi **attenueranno** il segnale di circa **0,2 dB x metro** (vedi Tabella "Attenuazione dei cavi coassiali"); pertanto, usando un cavo lungo **50 metri**, sulla sua estremità ci ritroveremo con un segnale **attenuato** di circa **10 dB** e usandone uno lungo **100 metri** ci ritroveremo con un segnale **attenuato** di ben **20 dB**.

Per ovviare a questo inconveniente, in prossimità dell'**illuminatore** dovremo sempre applicare un **preamplificatore SHF** che amplifichi il segnale captato di circa **40-50 dB**, meglio ancora un **preconvertitore** che abbia lo stesso guadagno,

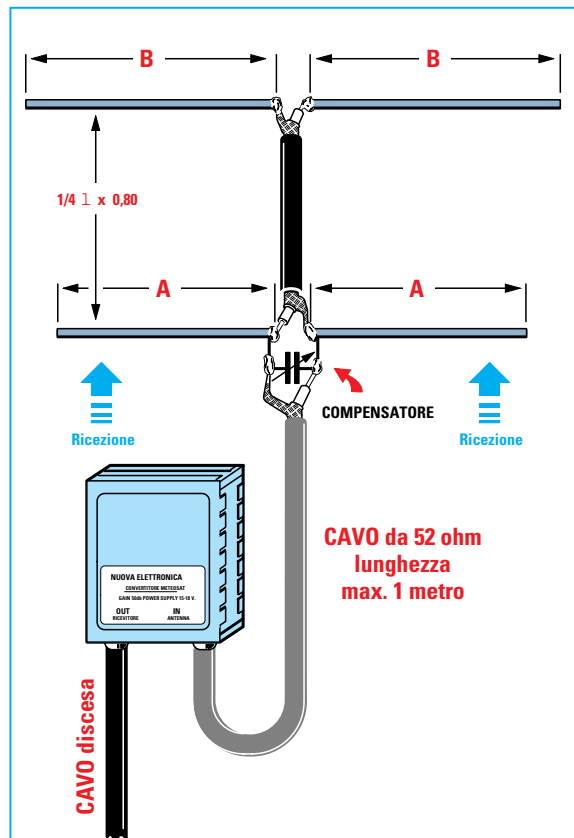


Fig.3 Lavorando su frequenze maggiori di **1 GHz** non potrete mai scendere con un cavo coassiale verso il ricevitore, perchè sulla sua estremità otterreste un segnale notevolmente attenuato. Quindi vicino all'illuminatore dovete sempre inserire un preamplificatore o un convertitore.

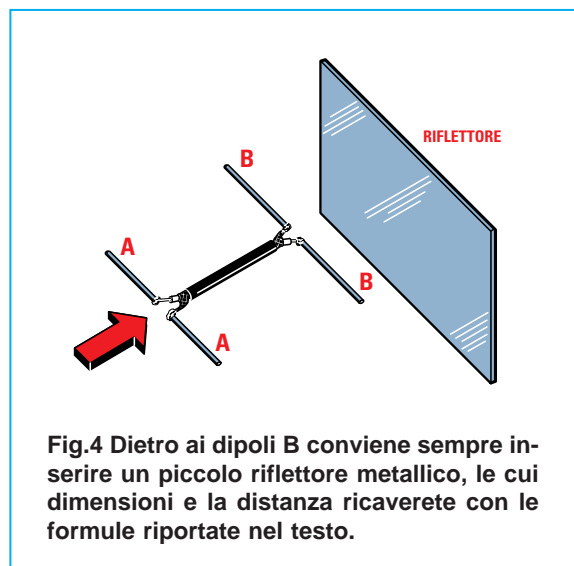


Fig.4 Dietro ai dipoli **B** conviene sempre inserire un piccolo riflettore metallico, le cui dimensioni e la distanza ricaverete con le formule riportate nel testo.

ma che **converta** le frequenze dei **gigahertz** su un valore di **100-200 MHz**, perchè su queste frequenze l'**attenuazione** del cavo coassiale risulta di soli **0,06 dB x metro**.

Non è necessario che il **preamplificatore** o il **convertitore** vengano direttamente collegati ai terminali del doppio dipolo: possono, infatti, essere collegati anche tramite uno spezzone di cavo coassiale da **52 ohm**, non più lungo di **1 metro** (fig.3).

Se tra il doppio dipolo e lo spezzone di cavo coassiale da **52 ohm** sarà presente un disadattamento d'impedenza, la **perdita** verrà compensata dal **guadagno** del preamplificatore.

Per ridurre al minimo questa perdita potremo collegare ai terminali **A-A** un piccolo compensatore da **10-20 pF**, ruotandolo fino a far deviare verso destra la lancetta dello strumento **S/Meter** presente in ogni ricevitore.

ILLUMINATORE CORNER REFLECTOR

L'illuminatore **corner-reflector** è composto da un **dipolo** e da un **riflettore** di alluminio ripiegato a **V**.

Per ottenere un maggior rendimento, conviene convertire il segnale **bilanciato** del dipolo in un segnale **sbilanciato**, utilizzando un piccolo tubetto di ottone provvisto di due **fessure** lunghe $1/4\lambda$ e larghe circa **3 millimetri** (vedi fig.6).

Il **diametro interno** di questo tubetto di ottone dovrà essere analogo a quello del cavo coassiale **provvisto di calza di schermo**.

Sulle estremità del tubetto dovremo saldare i due semidipoli, utilizzando del filo di ottone o anche di ferro zincato del diametro non inferiore a **3 mm** per **allargare** la sua banda passante.

La parte opposta di questo tubetto andrà saldata sulla **calza di schermo** del cavo coassiale come appare evidenziato in fig.7.

Per calcolare la lunghezza dei due **semidipoli** ed anche delle **fessure** poste ai lati del tubetto, potremo usare questa formula:

$$\text{lunghezza in mm} = 72.000 : \text{MHz}$$

Il massimo guadagno di questo **illuminatore** si ha quando il **riflettore** a forma di **V**, che deve avere una apertura di **90°**, risulta posizionato a circa $1/4\lambda$ dal dipolo.

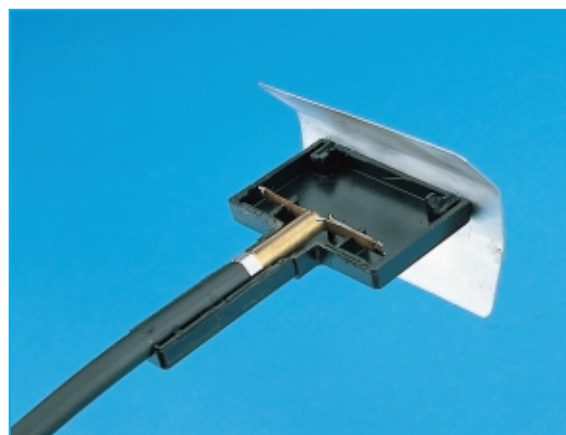


Fig.5 Foto di un illuminatore corner reflector da utilizzare per una parabola.

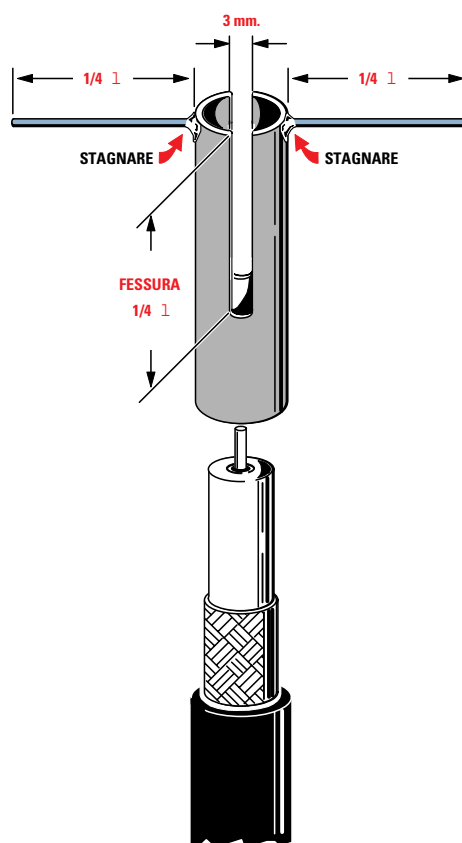


Fig.6 Per convertire il segnale bilanciato del dipolo in un segnale sbilanciato idoneo per essere collegato ad un cavo coassiale, potete usare un tubetto di ottone provvisto di due fessure lunghe $1/4\lambda$.

Per calcolare la **distanza** che deve intercorrere tra il **riflettore** e il **dipolo**, useremo questa formula:

$$\text{distanza in mm} = 72.000 : \text{MHz}$$

La **lunghezza** e l'**altezza** del pannello riflettente variano al variare del **diametro** della parabola.

Per tutte le parabole che hanno un diametro **minore** di **60 cm**, consigliamo di usare queste formule:

$$\text{lunghezza in mm} = 170.000 : \text{MHz}$$

$$\text{altezza in mm} = 75.000 : \text{MHz}$$

Per tutte le parabole che hanno diametro **maggiore** di **60 cm**, le formule seguenti:

$$\text{lunghezza in mm} = 270.000 : \text{MHz}$$

$$\text{altezza in mm} = 100.000 : \text{MHz}$$

Una domanda che istintivamente tutti si porranno è perchè, usando parabole di piccolo **diametro**, occorre ridurre le dimensioni del **riflettore**.

Un qualsiasi **riflettore** posto davanti ad una parabola è un ostacolo che **oscura** la sua superficie, quindi una minore superficie riflettente corrisponde ad un minor guadagno.

Per **non oscurare** eccessivamente la superficie riflettente di una **piccola** parabola, bisogna quindi **ridurre** le dimensioni del **riflettore**.

Come già precisato nel caso del precedente **illuminatore**, bisogna evitare di scendere dalla parabola verso il ricevitore con un **lungo** cavo coassiale, altrimenti alla sua estremità si ottiene un segnale notevolmente **attenuato**.

Quindi il cavo coassiale collegato all'**illuminatore** non dovrà risultare più lungo di **1 metro** e alla sua estremità andrà collegato un **preamplificatore** o un **preampl./convertitore** in grado di amplificare il segnale captato di circa **40-50 dB**.

Una volta convertita la frequenza dei **Gigahertz** sui **100-200 MHz**, per la discesa potremo usare anche un cavo coassiale lungo **100 metri**, perchè la massima **attenuazione** che otterremo si aggirerà intorno ai **6 dB**: una perdita questa che avremo già compensato tramite il **preamplificatore** o il **convertitore** che guadagnano **40-50 dB**.

Nota: il preamplificatore o il convertitore **non** devono mai essere applicati all'estremità del cavo di discesa, cioè vicino al ricevitore, perchè in tal modo viene preamplificato più **rumore** che segnale.

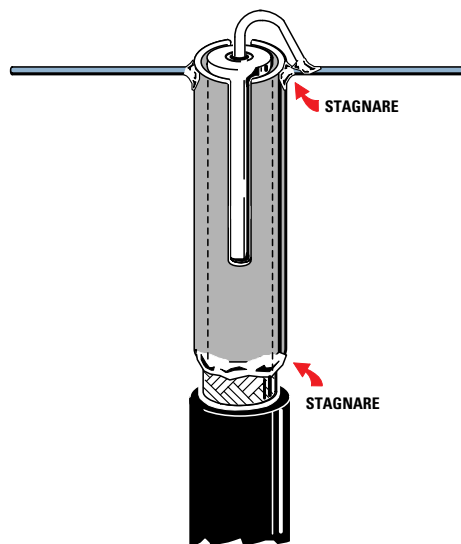


Fig.7 Dopo aver inserito il cavo coassiale all'interno del tubetto, dovete saldare la sua estremità sulla calza di schermo e il filo centrale del cavo su un solo dipolo.

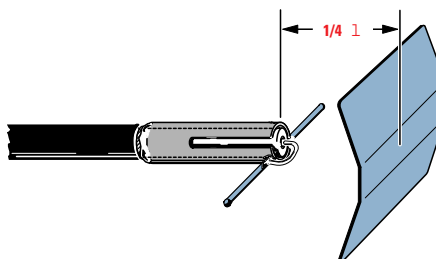


Fig.8 Il riflettore a V con un angolo di apertura di 90° andrà fissato ad una distanza di circa $1/4\lambda$ dal dipolo.

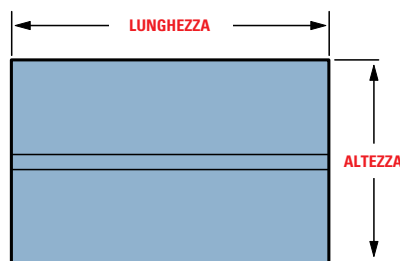

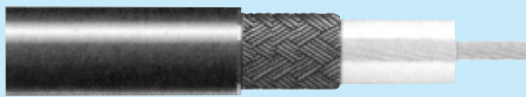
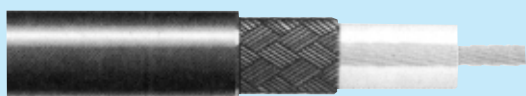



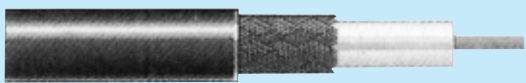
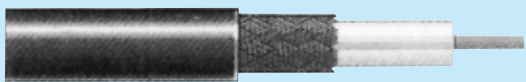
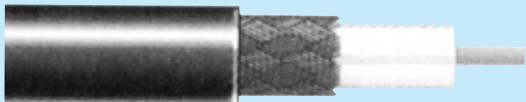


Fig.9 La lunghezza e l'altezza del riflettore di alluminio ripiegato a V variano al variare del diametro della parabola. Queste dimensioni non sono critiche, comunque nel testo troverete le formule da usare.

CAVI COASSIALI per RADIOAMATORI con IMPEDENZA 52 ohm

CAVO RG.5		SCHERMO in rame argentato DIAMETRO GUAINA 8,3 mm DIAMETRO FILO 2,8 rigido VELOCITÀ PROPAGAZIONE 0,66
CAVO RG.8		SCHERMO in rame argentato DIAMETRO GUAINA 10,3 mm DIAMETRO FILO 2,8 trecciola VELOCITÀ PROPAGAZIONE 0,66
CAVO RG.9		SCHERMO in rame argentato DIAMETRO GUAINA 10,7 mm DIAMETRO FILO 2,8 trecciola VELOCITÀ PROPAGAZIONE 0,66
CAVO RG.58		SCHERMO in rame argentato DIAMETRO GUAINA 5,0 mm DIAMETRO FILO 1,7 trecciola VELOCITÀ PROPAGAZIONE 0,66
CAVO RG.142		SCHERMO in rame stagnato DIAMETRO GUAINA 4,9 mm DIAMETRO FILO 2,0 trecciola VELOCITÀ PROPAGAZIONE 0,66
CAVO RG.174		SCHERMO in rame stagnato DIAMETRO GUAINA 2,7 mm DIAMETRO FILO 0,7 trecciola VELOCITÀ PROPAGAZIONE 0,66
CAVO RG.213		SCHERMO in rame argentato DIAMETRO GUAINA 10,3 mm DIAMETRO FILO 3,0 trecciola VELOCITÀ PROPAGAZIONE 0,66
CAVO RG.214		SCHERMO in rame argentato DIAMETRO GUAINA 10,8 mm DIAMETRO FILO 2,0 trecciola VELOCITÀ PROPAGAZIONE 0,66
CAVO RG.217		SCHERMO in rame rosso DIAMETRO GUAINA 13,8 mm DIAMETRO FILO 0,7 rigido VELOCITÀ PROPAGAZIONE 0,66

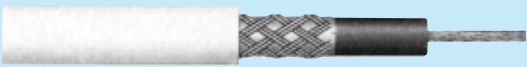
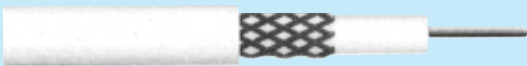






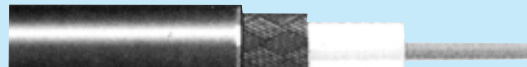
186

ATTENUAZIONE in dB per 100 metri di cavo

CAVO	50 MHz	100 MHz	200 MHz	400 MHz	800 MHz	1 GHz
RG.5	6,23	8,86	13,5	19,4	26,7	32,1
RG.8	4,3	6,3	8,9	13,6	21,1	26,4
RG.9	4,9	7,5	10,8	16,4	22,8	28,9
RG.58	11,0	16,0	23,5	35,1	53,1	59,1
RG.142	3,7	12,6	18,5	27,6	41,0	44,6
RG.174	19,1	28,1	39,4	57,4	69,5	92,5
RG.213	4,2	6,1	8,7	13,2	20,7	25,7
RG.214	4,4	6,5	9,9	14,1	22,7	24,9
RG.217	3,2	4,5	6,5	10,1	13,0	18,0

Nota = Anche se i cavi coassiali della serie **RG** vengono dichiarati da **50 ohm**, il loro valore reale, a causa delle tolleranze di fabbricazione, è sempre compreso tra **51 e 53 ohm**. Vogliamo far presente che lo stesso cavo con la stessa **sigla**, ma costruito da due diverse Case, può avere dei valori di **attenuazione** leggermente diversi da quelli qui sopra riportati.

CAVI COASSIALI per TV con IMPEDENZA 75 ohm

CAVO tipo A		SCHERMO in rame rosso DIAMETRO GUAINA 6,8 mm DIAMETRO FILO 1,2 mm trecciola VELOCITÀ PROPAGAZIONE 0,66
CAVO tipo B		SCHERMO in rame argentato DIAMETRO GUAINA 6,8 mm DIAMETRO FILO 1,0 mm rigido VELOCITÀ PROPAGAZIONE 0,80
CAVO tipo C		SCHERMO in rame argentato DIAMETRO GUAINA 6,8 mm DIAMETRO FILO 1,0 mm rigido VELOCITÀ PROPAGAZIONE 0,80
CAVO tipo D		SCHERMO in rame stagnato DIAMETRO GUAINA 5,0 mm DIAMETRO FILO 1,1 mm rigido VELOCITÀ PROPAGAZIONE 0,80
CAVO tipo E		SCHERMO in rame stagnato DIAMETRO GUAINA 6,6 mm DIAMETRO FILO 1,1 mm rigido VELOCITÀ PROPAGAZIONE 0,80
CAVO tipo F		SCHERMO in rame stagnato DIAMETRO GUAINA 6,8 mm DIAMETRO FILO 1,3 mm rigido VELOCITÀ PROPAGAZIONE 0,80
CAVO tipo G		SCHERMO in rame rosso DIAMETRO GUAINA 6,8 mm DIAMETRO FILO 2,5 mm rigido VELOCITÀ PROPAGAZIONE 0,84
CAVO tipo RG.11		SCHERMO in rame argentato DIAMETRO GUAINA 10,3 mm DIAMETRO FILO 2,8 mm trecciola VELOCITÀ PROPAGAZIONE 0,66
CAVO tipo RG.59		SCHERMO in rame rosso DIAMETRO GUAINA 13,8 mm DIAMETRO FILO 0,7 mm rigido VELOCITÀ PROPAGAZIONE 0,66

ATTENUAZIONE in dB per 100 metri di cavo

CAVO	50 MHz	100 MHz	200 MHz	400 MHz	800 MHz	1 GHz
Tipo A	6,2	7,4	10,8	16,0	28,0	29,5
Tipo B	6,2	7,4	10,8	15,0	26,0	27,2
Tipo C	6,0	6,8	10,0	14,8	21,2	23,0
Tipo D	6,2	9,1	13,5	18,8	28,5	32,1
Tipo E	5,6	7,8	10,9	15,7	22,9	25,9
Tipo F	6,4	6,9	10,2	15,0	21,5	23,4
Tipo G	6,3	6,8	10,0	14,8	21,2	23,0
RG.11	5,2	7,5	10,8	15,8	20,5	25,6
RG.59	7,9	11,2	16,1	23,0	32,1	40,0

Nota = Poiché per identificare i cavi per TV da 75 ohm non vengono usate delle sigle Standard, ma ogni Casa Costruttrice utilizza proprie denominazioni, ad esempio RK.75/F - TVSAT - SATELLIT - LFN.66/GR - UHF/SV420, noi li abbiamo chiamati CAVI tipo A-B-C, ecc. I dati riportati permettono di vedere come cambia l'attenuazione al variare della frequenza.

Per alimentare un **dipolo** con un **cavo coassiale**, normalmente si collega il conduttore **centrale** ad uno dei due semidipoli e la **calza** di schermo all'opposto semidipolo (vedi fig.1).

In **ricezione** questo collegamento può essere accettato, ma in **trasmissione** basta un piccolo disadattamento d'impedenza e la **calza** esterna non comportandosi più da **schermo** inizia ad irradiare del segnale **RF**.

Per **neutralizzare** questa **RF** che scorre nella **calza** di schermo è necessario convertire il segnale **bilanciato**, presente ai capi dei due semidipoli, in un segnale **sbilanciato**.

In un segnale **sbilanciato**, la **RF** scorre solo nel filo interno e la **calza** di schermo svolge la sua funzione **schermante** perchè collegata alla **massa** del ricevitore o del trasmettitore.

Esistono anche altri motivi che rendono consigliabile convertire un segnale **bilanciato** in un segnale **sbilanciato**.

Se, ad esempio, prendiamo in considerazione un'antenna **TV** provvista di un **folded-dipolo**, noteremo che il suo **centro** (vedi fig.2) è fissato meccanicamente sull'asta metallica di supporto: poichè quest'asta risulta collegata al **palo** verticale di **sostegno**, quasi sempre collegato a **terra**, se applichiamo alle due estremità del folded-dipolo un cavo coassiale, il semidipolo collegato alla **calza** di **schermo** risulterà automaticamente **cortocircuitato** a terra, quindi utilizzeremo un solo semidipolo.

Per convertire un segnale **bilanciato** in un segnale **sbilanciato** esistono diverse soluzioni che vi illustriamo qui di seguito.

1 SPEZZONE da $1/4\lambda$

Collegando ai terminali del dipolo uno spezzone di cavo coassiale lungo $1/4\lambda$ come visibile in fig.3, il segnale captato dal semidipolo collegato alla calza di schermo verrà applicato sull'opposto semidipolo in **fase**, tramite lo spezzone di cavo coassiale lungo $1/4\lambda$; di conseguenza, sul **filo centrale** del cavo coassiale di **discesa** giungerà un segnale con un'ampiezza **doppia** rispetto a quello captato da un semidipolo.

Anche se la calza di schermo risulta in pratica collegata ad uno dei due semidipoli, in questa non scorrerà più nessun segnale **RF** perchè neutralizzato dallo spezzone lungo $1/4\lambda$.



Come appare evidenziato nel disegno, la **calza** di schermo dello spezzone di cavo lungo $1/4\lambda$ viene collegata al filo **centrale** del cavo di discesa ed il filo **centrale** di questo stesso spezzone viene collegato alla **calza** di schermo del cavo di **discesa**.

Le due opposte estremità di questo spezzone vengono **cortocircuitate** insieme.

Per calcolare la **lunghezza** fisica di questo spezzone dovremo usare la seguente formula:

$$\text{lungh. in cm} = (7.500 : \text{MHz}) \times \text{coeff. vel.}$$

Per i cavi coassiali da **52 ohm** dovremo usare come **coefficiente** di **velocità** il numero **0,66**.

Per i cavi coassiali da **75 ohm** dovremo usare come **coefficiente** di **velocità** il numero **0,80**.

Esempio di calcolo

Vogliamo calcolare la lunghezza di uno spezzone di cavo coassiale da **52 ohm** per un'antenna calcolata per lavorare da **28,00 MHz** a **29,80 MHz**.

Soluzione = Come prima operazione dovremo calcolare il centro banda utilizzando la formula:

$$\text{frequenza centrale} = (\text{MHz min} + \text{MHz max}) : 2$$

quindi la **frequenza** che dovremo usare per calcolare la lunghezza dello spezzone da $1/4\lambda$ sarà di:

$$(28,00 + 29,80) : 2 = 28,9 \text{ MHz}$$

la **lunghezza** dello spezzone da $1/4\lambda$ sarà di:

$$(7.500 : 28,9) \times 0,66 = 171,28 \text{ cm}$$

numero che potremo arrotondare a **172 cm**.

2 SPEZZONI da $1/4 \lambda$

Per convertire un segnale **bilanciato** in uno **sbilanciato** potremo usare **2** spezzoni di cavo coassiale lunghi $1/4\lambda$, collegandoli come visibile in fig.4.

Come è possibile notare in tale figura, i fili **centrali** dei due spezzoni di cavo coassiale sono collegati ai terminali dei semidipoli, mentre le due **calze** di schermo, poste in prossimità del dipolo, vengono collegate insieme.

Sull'opposta estremità, il filo **centrale** dello spezzone **1** viene collegato al filo **centrale** del cavo di discesa e la **calza** di schermo alla **calza** del cavo di discesa, mentre il filo **centrale** dello spezzone **2**

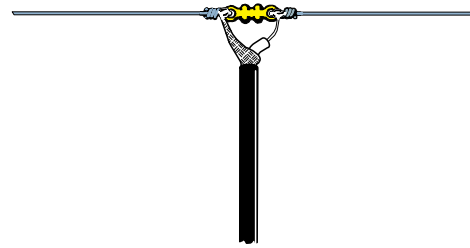


Fig.1 Collegando un cavo coassiale ad un dipolo trasmettente, basta un piccolo disadattamento d'impedenza per far scorrere nella calza di schermo del segnale RF.

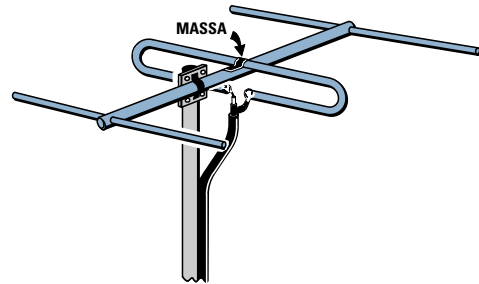


Fig.2 Nei folded-dipoli con il "punto" centrale collegato al palo di sostegno, la calza di schermo cortocircuitata a massa il segnale di uno dei due semidipoli.

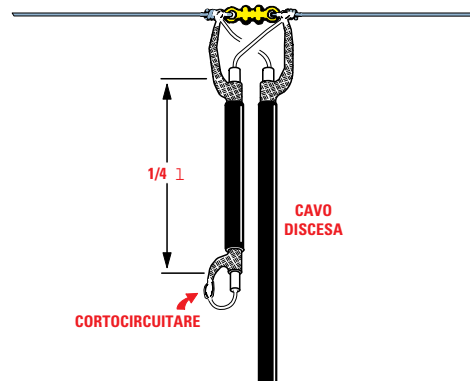


Fig.3 Per convertire un segnale bilanciato in un segnale sbilanciato, è sufficiente collegare ai due semidipoli uno spezzone di cavo coassiale lungo $1/4\lambda$.

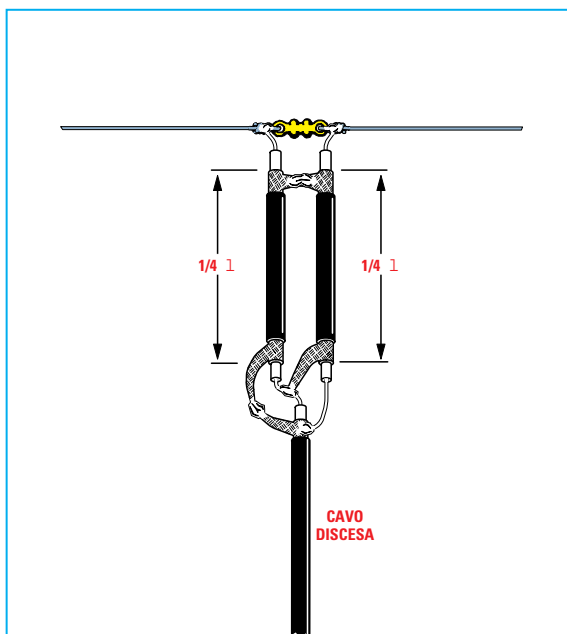


Fig.4 Utilizzando due spezzoni di cavo coassiale lunghi $1/4\lambda$ collegati come visibile in figura, il segnale bilanciato del dipolo viene convertito in un segnale sbilanciato per il cavo di discesa.

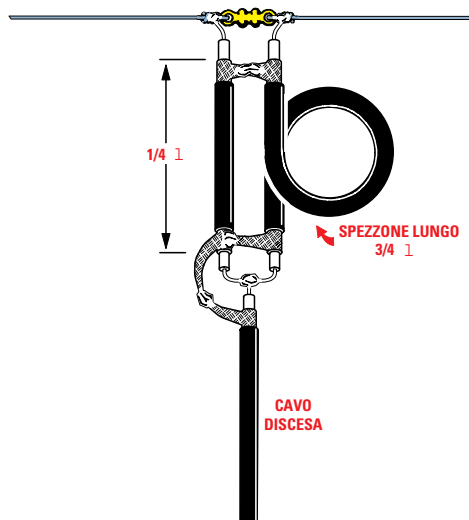


Fig.5 Per convertire il segnale bilanciato in un segnale sbilanciato potete usare anche uno spezzone di cavo lungo $1/4\lambda$ ed uno lungo $3/4\lambda$ per poter far giungere sul cavo di discesa due segnali in fase.

viene collegato alla **calza** di schermo del cavo di discesa e la **calza** di schermo al filo **centrale**.

Con questo collegamento il segnale captato dai due semidipoli giungerà in **fase** sul **filo centrale** del cavo coassiale di **discesa**, quindi l'ampiezza del segnale si raddoppierà e la **calza** di schermo del cavo di **discesa** non potrà entrare in risonanza.

Per calcolare la lunghezza di questi due spezzoni useremo sempre la formula:

$$\text{lungh. in cm} = (7.500 : \text{MHz}) \times \text{coeff. veloc.}$$

1 SPEZZONE da $1/4 \lambda$ + 1 SPEZZONE da $3/4 \lambda$

Per convertire un segnale **bilanciato** in uno **sbilanciato** potremo usare **2** spezzoni di cavo coassiale, uno lungo $1/4\lambda$ e l'altro lungo $3/4\lambda$, collegandoli come visibile in fig.5 in modo da far giungere sul cavo di **discesa** due segnali in **fase**.

Anche in questa configurazione, i fili **centrali** dei due spezzoni di cavo coassiale vengono collegati ai terminali del dipolo, mentre le due calze schermate vengono collegate insieme.

I due fili **centrali** delle opposte estremità degli spezzoni **1-2** vengono collegati al filo **centrale** del cavo di discesa e le due calze di **schermo** alla **calza** di schermo del cavo coassiale di discesa.

Per calcolare la lunghezza di questi due spezzoni useremo le seguenti formule:

$$\text{lungh. } 1/4\lambda \text{ cm} = (7.500 : \text{MHz}) \times \text{coeff. veloc.}$$

$$\text{lungh. } 3/4\lambda \text{ cm} = (22.500 : \text{MHz}) \times \text{coeff. veloc.}$$

AVVOLGIMENTI su FERRITE

Per ottenere dei **bilanciatori a larga banda** bisogna avvolgere su un **nucleo cilindrico** o su **toroidi** in ferrite **due** avvolgimenti incrociandoli come visibile in fig.6.

Osservando questo disegno probabilmente molti di voi non riusciranno a comprendere perchè si debbano **incrociare** i due avvolgimenti.

Gli stessi avvolgimenti ridisegnati in fig.7 rendono invece tutto più chiaro, perchè ci appaiono come un **autotrasformatore** provvisto di presa **centrale**.

Questo **autotrasformatore** con filo bifilare presenta la caratteristica di ridurre il valore d'**impedenza** del dipolo di ben **4** volte.

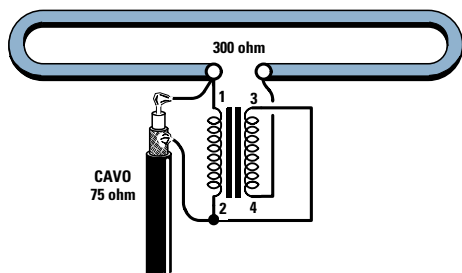


Fig.6 Un segnale bilanciato può essere convertito in un segnale sbilanciato tramite un trasformatore in ferrite provvisto di un avvolgimento bifilare. L'inizio e la fine dei due fili vanno collegati come visibile in figura. Questo trasformatore riduce di 4 volte l'impedenza del dipolo.

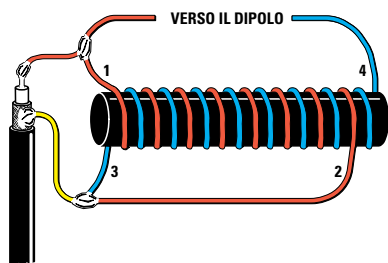


Fig.7 Avvolgendo su un nucleo due fili appaiati, i capi 1-4 andranno collegati al dipolo e ad uno dei due fili andrà collegato il filo centrale del cavo di discesa. I capi 3-2 dei due avvolgimenti andranno collegati alla calza del cavo di discesa.

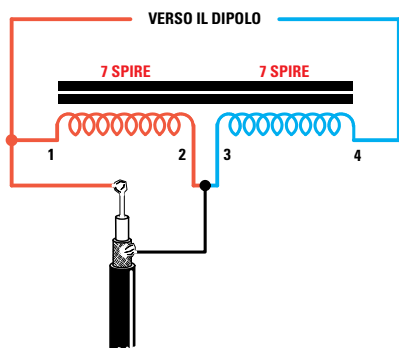


Fig.8 Se disegnatate i due avvolgimenti bifilari uno di seguito all'altro, comprenderete perchè sia necessario collegare ai dipoli i capi 1-4 e alla calza di schermo i capi 2-3. Poichè i capi 2-3 corrispondono alla presa centrale del trasformatore, in questo punto vi sarà tensione zero.

Ammettendo che le spire del primo avvolgimento 1-2 e del secondo avvolgimento 3-4 siano in entrambi i casi **7 spire**, avremo un totale di **14 spire**.

Se colleghiamo il filo **centrale** del cavo coassiale al filo **1** e la **calza** di schermo ai fili **2-3** e colleghiamo al dipolo i fili **1-4**, avremo un **rapporto spire** pari a:

$$14 : 7 = 2$$

Con questo **rapporto spire** otterremo un rapporto di **trasformazione d'impedenza** pari a:

$$\text{rapporto trasf.} = (\text{rapp.spire} \times \text{rapp. spire})$$

vale a dire: $2 \times 2 = 4$ volte.

Quindi se ai due fili **1-2** colleghiamo un cavo coassiale da **52 ohm**, ai due fili **1-4** dovremo collegare un'antenna che presenti un'impedenza di:

$$52 \times 4 = 208 \text{ ohm}$$

Se ai due fili **1-2** colleghiamo un cavo coassiale da **75 ohm**, ai due fili **1-4** dovremo collegare un'antenna che presenti un'impedenza di:

$$75 \times 4 = 300 \text{ ohm}$$

Pertanto questo trasformatore oltre a convertire un segnale **bilanciato** in uno **sbilanciato**, viene anche utilizzato per **ridurre** il valore d'impedenza di un folded-dipolo di **4 volte**.

Se **riduciamo** il numero delle spire utilizzate per l'avvolgimento **3-4**, potremo adattare l'ingresso da **208 ohm** a **180-150 ohm**.

Se **aumentiamo** il numero delle spire utilizzate per l'avvolgimento **3-4**, potremo adattare l'ingresso da **208 ohm** a **250-300 ohm**.

È ovvio che questo trasformatore può essere usato anche in senso **inverso**, cioè per convertire una **bassa** impedenza in un'**alta** impedenza, infatti se colleghiamo un cavo coassiale da **52 ohm** ai due fili **1-4** e il dipolo ai fili **1-2**, questo dovrà presentare un'impedenza di:

$$52 : 4 = 13 \text{ ohm}$$

Per ottenere un trasformatore d'impedenza con un rapporto **1/1** dovremo avvolgere sul nucleo **3** avvolgimenti con fili **appaiati**, accorciandoli poi come visibile in fig.13.

Il dipolo verrà collegato ai terminali **1 - 4+5** e il cavo di discesa ai terminali **2+3 - 6**.



Fig.9 Foto di un trasformatore da bilanciato a sbilanciato avvolto su un nucleo cilindrico in ferrocube.

Se usate questo trasformatore in trasmissione, dovete utilizzare per gli avvolgimenti del filo di rame smaltato da 1-1,2 mm.

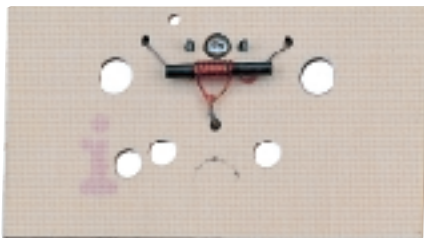


Fig.10 Nelle sole antenne riceventi si usano delle minuscole ferriti del diametro di 2 mm e del filo da 0,25-0,3 mm.

Nelle antenne TV questo trasformatore risulta applicato dietro al circuito stampato che sostiene i morsetti d'ingresso.

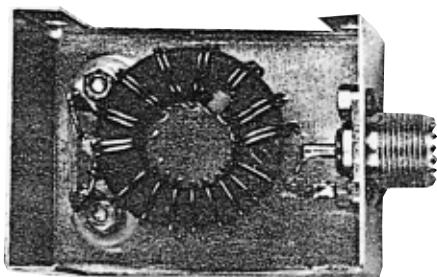


Fig.11 Per convertire un segnale bilanciato in uno sbilanciato potete utilizzare anche dei nuclei toroidali. L'avvolgimento bifilare deve essere spaziato in modo da coprire l'intera circonferenza del toroide.

Poichè osservando questo disegno pochi riusciranno a capire perchè i 3 avvolgimenti vadano così **incrociati**, abbiamo pensato di disegnarli come visibile in fig.14, cioè come se si trattasse di un **autotrasformatore** provvisto di **4 prese**: grazie a questa raffigurazione è possibile comprendere anche perchè bisogna collegare il dipolo ai terminali **1 - 4+5** e il cavo coassiale ai terminali **2+3 - 6**.

Ammetto che le spire di questi tre avvolgimenti **1-2, 3-4, 5-6** siano **7 spire**, collegando il dipolo alle prese **1 - 4+5** utilizzeremo un totale di **14 spire** e nuovamente **14 spire** collegando il cavo coassiale alle prese **2+3 - 6**, quindi otterremo un **rapporto spire** pari a:

$$14 : 14 = 1$$

Con questo **rapporto spire** otterremo un rapporto di **trasformazione d'impedenza** pari a:

$$\text{rapporto trasf.} = (\text{rapp.spire} \times \text{rapp. spire})$$

vale a dire: **1 x 1 = 1 volte**.

Quindi collegando un dipolo da **52 ohm** ai terminali **1 - 4+5** e il cavo coassiale ai terminali **2+3 - 6** otterremo nuovamente **52 ohm**.

In pratica questo trasformatore convertirà un segnale **bilanciato** in uno **sbilanciato** senza modificare il valore d'impedenza dell'antenna.

Anzichè avvolgere sul nucleo un **solo** avvolgimento con **21 spire** effettuando una presa ogni **7 spire**, conviene sempre avvolgere **3 fili** appaiati di **7 spire** che andranno ovviamente messi in **fase** collegando il terminale **2** al **3** e il terminale **4** al **5**.

Avvolgendo tre fili appaiati si ottiene un miglior accoppiamento fra i tre avvolgimenti aumentando così il **rendimento**.

Con le spire indicate questi bilanciatori riescono a coprire una gamma di frequenze da **1 a 90 MHz** circa, e togliendo una **sola spira** da uno dei due o dei tre avvolgimenti si riesce a coprire una gamma da **4 a 200 MHz**.

Tenete comunque presente che il **numero** delle spire varia al variare della permeabilità della **miscela** del nucleo, quindi dopo aver realizzato un bilanciatore si potrà controllare con un **Rosmetro** o un **Ponte** se questo esplica la sua funzione sulla nostra gamma di lavoro.

Se ciò non si verifica si cercherà di avvolgere **1-2 spire** in più oppure di toglierne.

2 AVVOLGIMENTI su FERRITE

Per realizzare un bilanciatore con rapporto **4/1** si devono prendere **due** fili e, prima di avvolgerli, conviene distinguerli l'uno dall'altro colorando le estremità di uno **solo** di essi con un po' di stagno.

Dopo aver avvolto i due fili **appaiati** sul nucleo in ferrite, l'**inizio 1** e la **fine 4** andranno collegate ai terminali del dipolo (vedi figg.6-7).

Le due estremità **2+3** vanno collegate alla **calza** di schermo del cavo coassiale di discesa e l'inizio **1** al suo filo **centrale**.

Con questo **bilanciatore**, conosciuto anche con il nome inglese di **balun**, si riesce a coprire una larghissima banda.

A questo punto vi chiederete che tipo di **nucleo** usare e quante **spire** avvolgere.

Per le antenne da usare in **trasmissione** fino ad una potenza massima di **100 watt** potremo utilizzare un nucleo in ferrite del diametro di **10 mm** lungo circa **70 mm**, avvolgendo su questo **7+7 spire** con un filo di rame da **1 mm** (vedi fig.9).

Nelle antenne **riceventi** si utilizza una piccola ferrite del diametro di **2 mm** e su questa vengono avvolte **7 spire** appaiate usando del filo di rame di **0,3 mm** (vedi fig.10).

Se aprite la scatola di un'antenna **TV** dove normalmente sono presenti i morsetti per il cavo coassiale, questo **balun** non lo vedrete perchè è posto sul **retro** del circuito stampato.

Come già accennato, il numero delle spire può variare in funzione del tipo di **miscela** ferromagnetica usata per realizzare la ferrite e, poichè tale dato non si conosce quasi mai, per risolvere questo problema si controlla il rapporto delle **onde stazionarie** con un **Rosmetro**.

Se questo supera il valore di **1,2** si proverà a togliere o ad aggiungere una o due spire per verificare se il rapporto aumenta o diminuisce.

2 AVVOLGIMENTI su NUCLEI con 2 FORI

Nelle antenne **riceventi** vengono spesso utilizzate delle ferriti **balun** provviste di **2 fori** (vedi fig.12).

Per realizzare questi bilanciatori si prendono sempre due fili e dopo averli avvolti all'interno dei due fori, si collegano l'**inizio 1** e la **fine 4** ai due terminali del dipolo (vedi fig.8).

Il terminale **centrale** del cavo di discesa va collegato all'**inizio 1** e la **calza** di schermo ai due fili numerati **2-3** come evidenziato in fig.8.

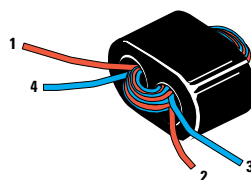


Fig.12 Nei nuclei in ferrite con due fori le **7+7 spire** vengono avvolte all'interno del nucleo, collegando le estremità **1-2-3-4** come visibile in fig.8.

Questo trasformatore ha un rapporto di **4/1**.

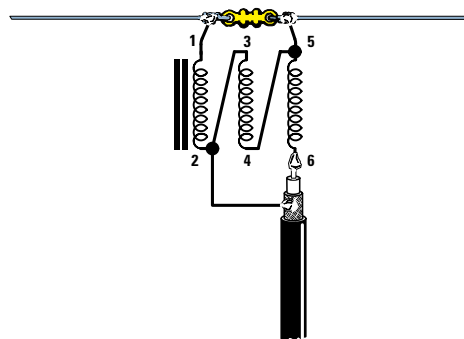


Fig.13 Per convertire un segnale bilanciato in uno sbilanciato senza modificare il valore d'impedenza del dipolo, in modo da ottenere un rapporto **1/1**, dovete avvolgere **3 fili appaiati** collegando le loro estremità come visibile in figura.

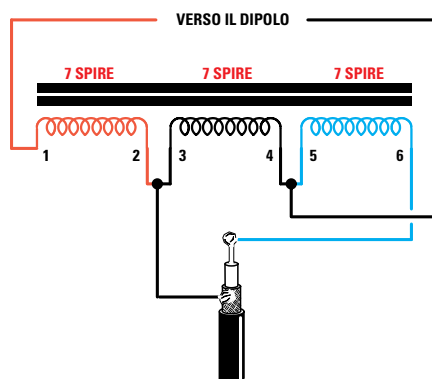


Fig.14 Questo disegno evidenzia perchè con **3 avvolgimenti** si ottiene un rapporto **1/1**. Come potete notare, il numero delle spire utilizzate per collegare il dipolo sono **7+7** e **7+7** è uguale al numero delle spire alle quali collegare il cavo coassiale.

Nei fori di questo nucleo vengono avvolte **7+7 spire** usando del filo di rame smaltato da **0,3 mm** oppure da **0,25 mm**.

Questi adattatori con **2 avvolgimenti**, oltre a convertire un segnale **bilanciato** in uno **sbilanciato**, riducono il valore d'impedenza del dipolo **4 volte**.

3 AVVOLGIMENTI su FERRITI CILINDRICHE

Per ottenere dei **bilanciatori** che lascino inalterato il valore d'impedenza dell'antenna occorre avvolgere su un **nucleo** in ferrite del diametro di **8 mm** e lungo circa **80 mm** tre avvolgimenti **appaiati** collegandoli come visibile in fig.13.

Per realizzare questi bilanciatori si prendono **tre** fili del diametro da **1 mm** circa e, per distinguerli, conviene colorare le loro estremità con tre colori diversi. Dopo averli avvolti **appaiati** sul nucleo, li collegheremo come visibile nelle fig.13-14:

- l'**inizio1** va collegato ad un semidipolo;
- la **fine 2** e l'**inizio 3** vanno collegati alla **calza di schermo** del cavo coassiale di discesa;
- la **fine 4** e l'**inizio 5** vanno collegati all'altro semidipolo;
- la **fine 6** va collegata al filo centrale del cavo coassiale di discesa.

Anche per questo **bilanciatore** il numero delle spire può variare in funzione del tipo di **miscela** della ferrite, comunque noi consigliamo di iniziare avvolgendo **10 spire** e di verificare poi con un **Rosmetro** il rapporto delle **onde stazionarie**.

Se tale rapporto supera il valore di **1,2** si provano a togliere **1-2 spire** o anche **3 spire**.

3 AVVOLGIMENTI su NUCLEI TOROIDALI

Anzichè avvolgere questi **bilanciatori** su nuclei **cilindrici**, potremo avvolgerli anche su nuclei **toroidali** tipo Amidon, utilizzando del filo di rame da **1 mm** se usiamo l'antenna per trasmettere.

Il tipo di nucleo andrà scelto in modo che copra la gamma di lavoro e, a tal proposito, consigliamo di leggere l'articolo relativo ai **nuclei toroidali**.

Se usiamo questo adattatore in trasmissione con potenze non superiori a **100 watt**, dovremo scegliere un **diametro** non minore di **12 mm** per evitare che si surriscaldi in modo esagerato.

Dopo aver avvolto tre fili **appaiati**, collegheremo le loro estremità come evidenziato nelle figg.13-14.

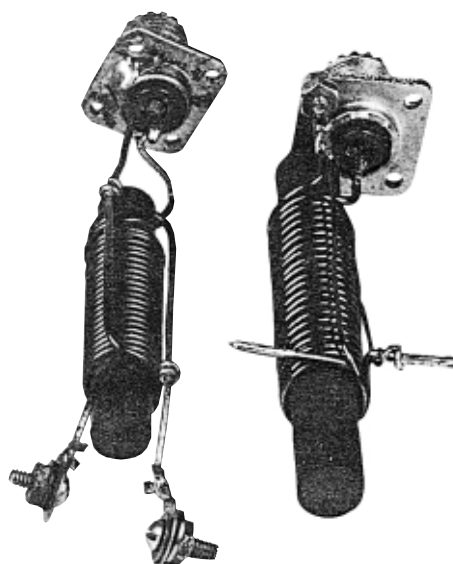
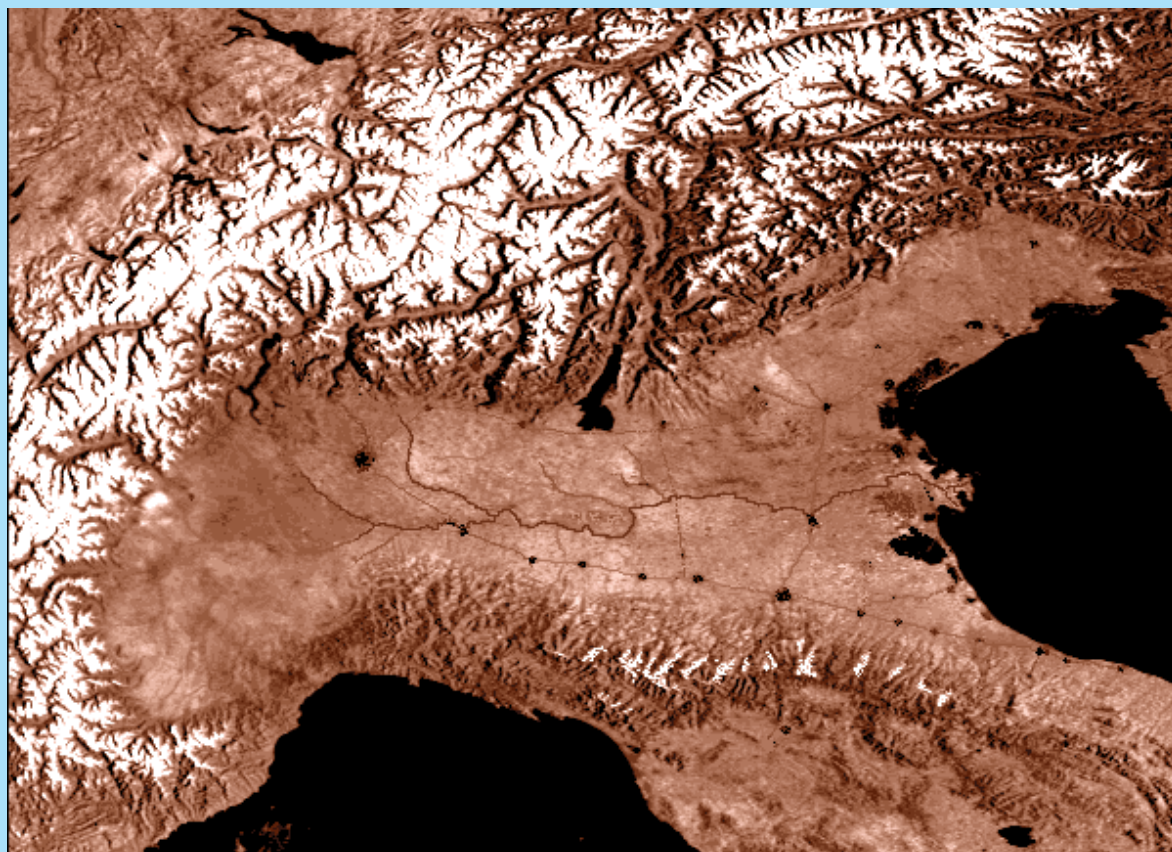


Fig.15 Foto di due trasformatori avvolti su nuclei cilindrici utilizzati per convertire un segnale bilanciato in un segnale sbilanciato. Avvolgendo due soli fili appaiati otterrete un rapporto di 4/1 (vedi fig.8), mentre avvolgendo tre fili appaiati otterrete un rapporto 1/1 (vedi fig.14).



Fig.16 Sui nuclei toroidali il numero delle spire può variare se varia la "miscela" della ferrite. Per questo motivo conviene inizialmente avvolgere 10 spire anzichè 7 e poi controllare con un Rosmetro se togliendo 1-2-3 spire, le onde stazionarie aumentano oppure diminuiscono.



CONVERTITORE per METEOSAT e HRPT

Questo convertitore **TV.970** è stato progettato per captare le immagini inviate dal satellite geostazionario **Meteosat** e dai satelliti **Polari HRPT**.

Caratteristiche tecniche

Banda passante	1.670 - 1.720 MHz
Frequenza conversione	134 - 150 MHz
Guadagno medio	50 dB
Noise Figure	0,6 dB max
Volt alimentazione	15-18 V (max 20 V)
Corrente assorbita	160 mA

Per captare le immagini servono tutti i seguenti accessori:

- 1 Parabola a griglia
- 1 Convertitore TV.970
- 1 Ricevitore per Meteosat o per HRPT
- 1 Interfaccia da collegare tra l'uscita del ricevitore e l'ingresso di un Computer
- 1 Computer con sistema operativo DOS
- 1 Programma per Meteosat o per HRPT



Costo del convertitore **TV.970** compreso il contenitore plastico ... **L.160.000 Euro 97,78**

Per riceverlo, potete **telefonare** ai numeri:
051-46.11.09 o **0542-64.14.90**

oppure inviare un **Fax** ai numeri:
051-45.03.87 o **0542-64.19.19**

LE ONDE STAZIONARIE in una linea di TRASMISSIONE

È noto che l'impedenza standard di un **cavo coassiale** può essere di **50-52 ohm** o di **75 ohm**.

Per trasferire, tramite un cavo coassiale, un segnale **RF** senza nessuna **perdita**, è necessario applicare alle sue estremità due **carichi** che abbiano lo stesso valore d'impedenza del cavo.

Nota = Una leggera **attenuazione** del segnale risulterà sempre presente, determinata dal **tipo** di cavo, dalla sua **lunghezza** e dalla **frequenza** di lavoro come indicato nelle due **Tabelle** che sono riprodotte a fine articolo.

Escludendo questa **attenuazione** dovuta alle caratteristiche del cavo ed alla sua lunghezza, se utilizziamo un cavo coassiale da **52 ohm** dobbiamo applicare alle sue estremità un **trasmettitore** e un'**antenna** entrambi da **52 ohm**.

Se utilizziamo un cavo coassiale da **75 ohm**, dobbiamo applicare alle sue estremità un **trasmettitore** e un'**antenna** entrambi da **75 ohm**.

Quando l'impedenza del **cavo** risulta perfettamente adattata all'impedenza d'**uscita** del trasmettitore e a quella dell'**antenna**, in un qualsiasi punto del cavo coassiale, se lo potessimo misurare, sarà presente sempre il medesimo valore di **tensione** (vedi fig.2).

Questa tensione è ovviamente proporzionale alla **potenza** erogata dal trasmettitore.

Quindi se ad un **cavo** coassiale perfettamente adattato colleghiamo un trasmettitore che eroga **45 watt**, in tale cavo scorrerà una tensione che potremo ricavare con la seguente formula:

$$\text{volt} = \sqrt{\text{watt} \times (\text{imped.cavo} + \text{imped. cavo})}$$



Se il **cavo coassiale** ha un'impedenza di **52 ohm** (vedi fig.2), in questo scorrerà una tensione di:

$$\sqrt{45 \times (52 + 52)} = 68,41 \text{ volt}$$

Se il **cavo coassiale** ha un'impedenza di **75 ohm** (vedi fig.3), in questo scorrerà una tensione di:

$$\sqrt{45 \times (75 + 75)} = 82,15 \text{ volt}$$

Se all'estremità del cavo coassiale colleghiamo un'**antenna** che presenta un'impedenza **maggiore** o **minore**, avremo un **disadattamento** di impedenza che, oltre ad introdurre delle **perdite**, farà entrare in **risonanza** il cavo coassiale.

Quando un cavo coassiale entra in **risonanza** si comporta come un'**antenna irradiante** (vedi fig.4), quindi su tutta la sua lunghezza saranno presenti dei **ventri di tensione** (massima tensione) e dei **nodi di tensione** (minima tensione) e in queste condizioni si creeranno delle **onde stazionarie** che, partendo dall'**antenna**, **ritorneranno** verso l'**uscita** del trasmettitore.

Maggiore è questo **disadattamento** più elevato è il valore della tensione delle **onde stazionarie**.

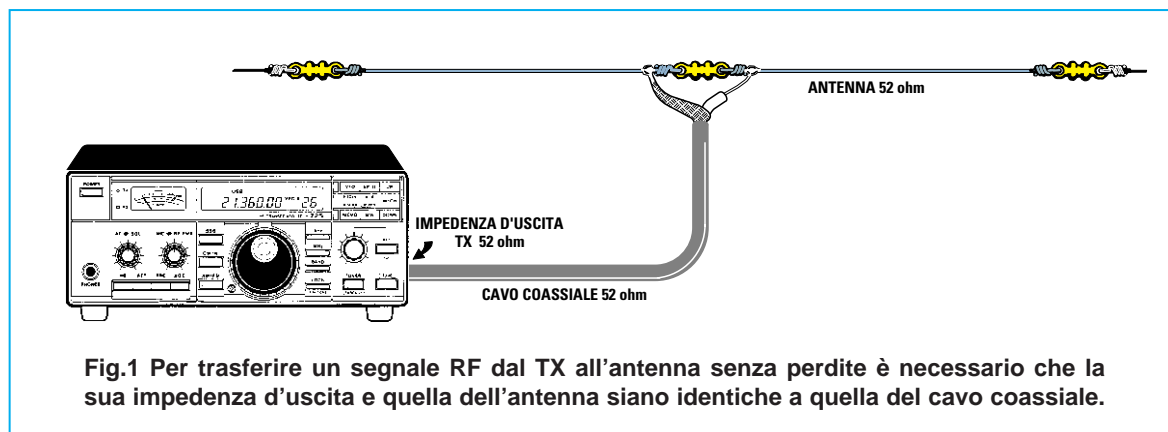


Fig.1 Per trasferire un segnale RF dal TX all'antenna senza perdite è necessario che la sua impedenza d'uscita e quella dell'antenna siano identiche a quella del cavo coassiale.

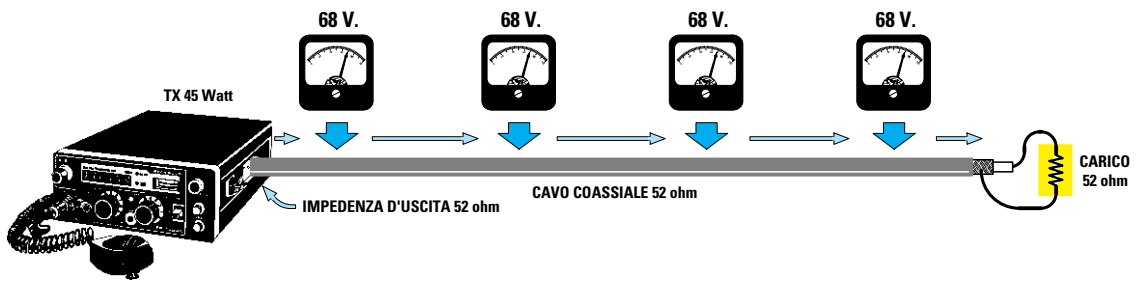


Fig.2 Quando l'impedenza del cavo coassiale risulta identica a quella del trasmettitore e a quella dell'antenna, il cavo coassiale NON entra in risonanza, quindi in un qualsiasi punto del cavo è sempre presente lo stesso valore di tensione, che risulta proporzionale alla potenza applicata sul trasmettitore. Se all'estremità di un cavo coassiale da 52 ohm collegate un trasmettitore da 45 watt, in un qualsiasi punto della sua lunghezza sarà sempre presente una tensione di 68 volt circa.

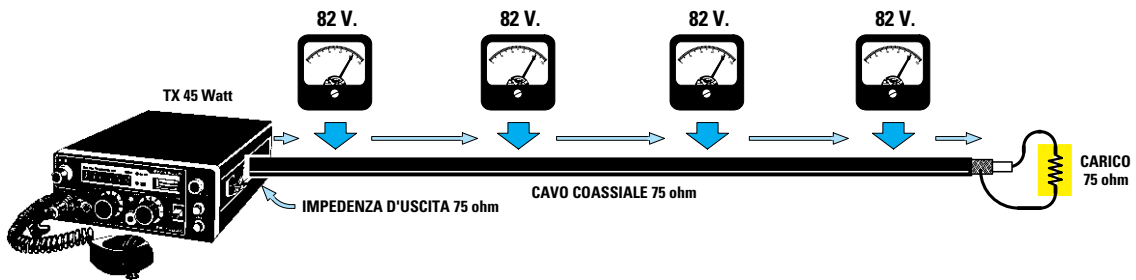


Fig.3 Se l'uscita del trasmettitore avesse un'impedenza di 75 ohm, dovrete utilizzare un cavo coassiale da 75 ohm collegando alla sua estremità un'antenna che presenti lo stesso valore d'impedenza. Se all'estremità di questo cavo coassiale da 75 ohm collegate un trasmettitore da 45 watt, in un qualsiasi punto della sua lunghezza vi ritroverete sempre una tensione di 82 volt circa. Per calcolare la tensione che scorre nel cavo potete usare la formula: $\text{volt} = \sqrt{\text{watt} \times (\text{imped. cavo} + \text{imped. cavo})}$.

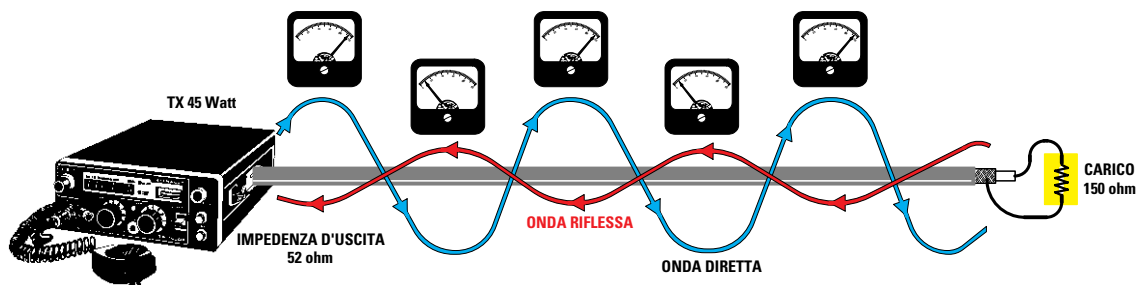


Fig.4 Se l'antenna avesse un'impedenza di 150 ohm perchè risulta più lunga o più corta rispetto alla sua lunghezza d'onda di lavoro e venisse alimentata con un cavo coassiale che ha un'impedenza di 52 ohm, si avrà un disadattamento d'impedenza e in queste condizioni il cavo coassiale entrerà in RISONANZA, cioè si comporterà come un'antenna irradiente. Pertanto, su tutta la sua lunghezza saranno presenti Ventri e Nodi di tensione. La potenza non irradiata dall'antenna a causa di questo disadattamento, ritornerà verso l'uscita del trasmettitore sotto forma di Onde Stazionarie.

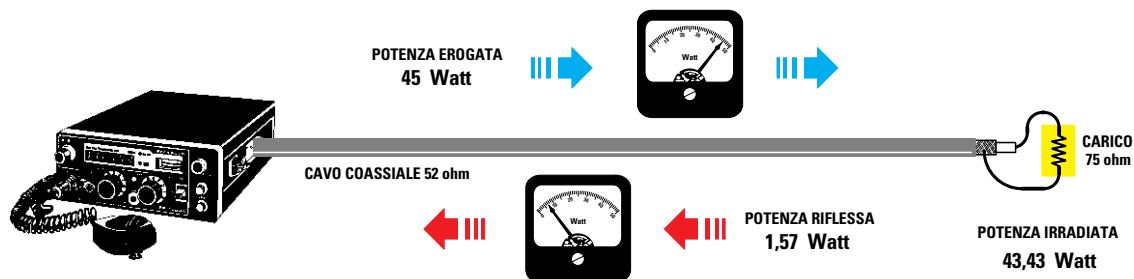


Fig.5 Se ad un cavo da 52 ohm collegate un trasmettitore che eroga una potenza di 45 watt e sulla sua opposta estremità collegate un'antenna che presenta un valore d'impedenza di 75 ohm, otterrete un disadattamento pari a $75 : 52 = 1,44$ che introdurrà una perdita di 0,035 (in proposito leggere articolo).

A causa di questo disadattamento l'antenna NON irraderà tutta la potenza erogata dal trasmettitore, perchè il cavo coassiale entrando in risonanza rimanderà indietro 1,57 watt, quindi l'antenna irraderà una potenza minore pari a $45 - 1,57 = 43,43$ watt.

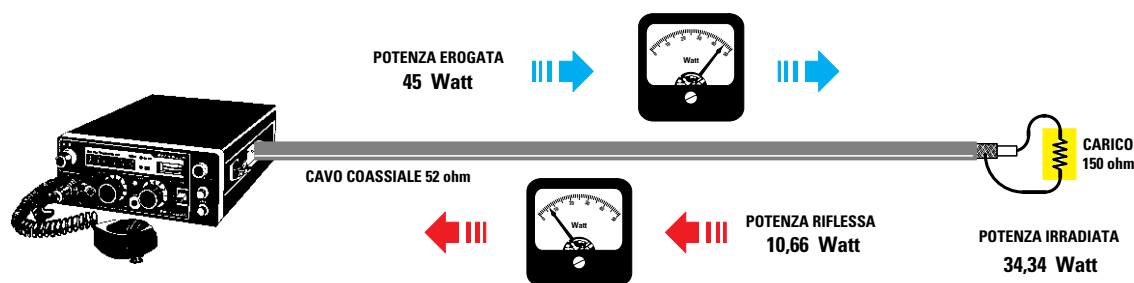


Fig.6 Se allo stesso cavo da 52 ohm colleghiamo un trasmettitore che eroga una potenza di 45 watt ed alla sua opposta estremità colleghiamo un'antenna che presenta un valore d'impedenza di 150 ohm, otterremo un disadattamento pari a $150 : 52 = 2,88$ che introdurrà una perdita di 0,237.

A causa di questo disadattamento il cavo coassiale entrerà in risonanza e l'antenna NON irraderà tutta la potenza erogata dal trasmettitore. In pratica l'antenna ne rimanderà indietro 10,66 watt e quindi irraderà una potenza minore: $45 - 10,66 = 34,34$ watt.

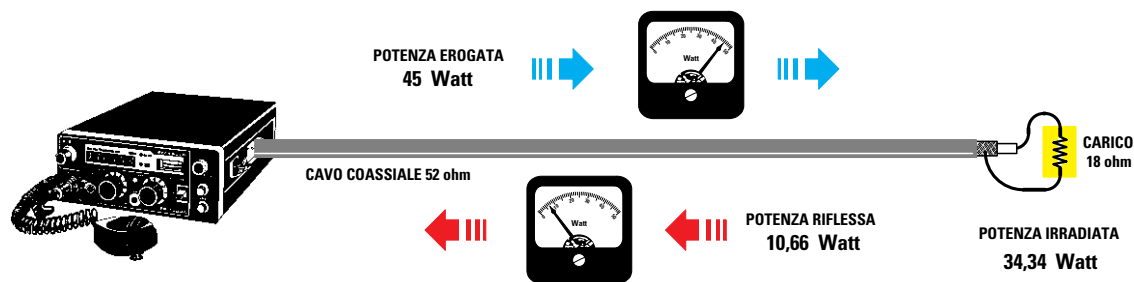
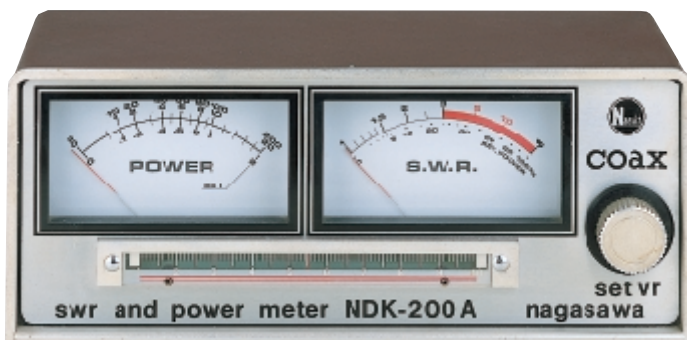


Fig.7 Se l'antenna presenta un valore d'impedenza di 18 ohm otterremo nuovamente un disadattamento di $52 : 18 = 2,88$ (il numero maggiore si divide per quello minore), che introdurrà una perdita di 0,237. Anche in questo caso il cavo coassiale entrerà in risonanza generando delle Onde Stazionarie, che non permetteranno all'antenna di irradiare tutta la potenza disponibile. Poichè l'antenna rimanderà indietro 10,66 watt dei 45 watt disponibili, chi capterà il nostro segnale non noterà nessuna differenza tra quello emesso da un trasmettitore da 34 watt, collegato ad un'antenna ben adattata, e quello emesso da un trasmettitore da 45 watt collegato ad un'antenna disadattata.

Fig.8 Foto di un misuratore SWR di tipo commerciale. Lo strumento di sinistra indica la potenza delle onde dirette, mentre quello di destra il rapporto delle SWR.



AmMESSo di collegare ad un cavo coassiale da **52 ohm** una potenza di **45 watt** e di collegare alla sua opposta estremità un'antenna che presenta un valore d'impedenza di **75 ohm**, otterremo un **disadattamento** d'impedenza pari a:

$$75 : 52 = 1,44$$

Nell'articolo "Adattatori d'impedenza con linee da $1/4\lambda$ e $3/4\lambda$ ", la Tabella del ROS-SWR evidenzia che questo disadattamento introduce una **perdita** in potenza di circa **0,035** (vedi fig.5), quindi dei **45 watt** applicati ne ritornano indietro:

$$45 \times 0,035 = 1,57 \text{ watt}$$

quindi l'antenna non irradierà **45 watt** ma solo:

$$45 - 1,57 = 43,43 \text{ watt}$$

Se alla sua estremità colleghiamo un'antenna che presenta un valore d'impedenza di **150 ohm**, otterremo un disadattamento d'impedenza pari a:

$$150 : 52 = 2,88$$

Sempre dalla Tabella dei ROS-SWR riportata nell'articolo "Adattatori d'impedenza con linee da $1/4\lambda$ e $3/4\lambda$ ", si può desumere che questo disadattamento introduce una **perdita** in potenza di circa **0,237** (vedi fig.6), quindi dei **45 watt** applicati ne ritornano indietro:

$$45 \times 0,237 = 10,66 \text{ watt}$$

pertanto, l'antenna non irradierà **45 watt** ma solo:

$$45 - 10,66 = 34,34 \text{ watt}$$

AmMESSo di collegare all'estremità di un cavo

coassiale da **52 ohm** un'antenna che presenta un valore d'impedenza di **18 ohm**, otterremo un disadattamento d'impedenza di:

$$52 : 18 = 2,88$$

Nota = il numero **maggiore** si divide sempre per il numero **minore**.

Anche in questo caso otterremo una **perdita** in potenza di circa **0,237** (vedi fig.7), quindi nuovamente su **45 watt** ne perderemo **10,66** perchè l'antenna non riesce ad irradiarli.

Questi **watt** che ritornano verso l'**uscita** del trasmettitore, andranno a scaricarsi internamente sul **transistor finale** e se questa potenza è **elevata** tale transistor andrà subito **fuori uso**.

Se riuscissimo a misurare la **tensione** in un qualsiasi punto di un cavo che risulta in **risonanza**, riscontreremo la presenza di tensioni **elevate** sui **ventri** di **tensione** e di tensioni **minime** sui **nodi** di tensione, proporzionali al valore della **potenza** applicata ed al valore del **disadattamento** (vedi fig.4).

In presenza di **onde stazionarie**, se le potenze in gioco sono molte elevate, noteremo che in tutti i punti dove è presente un **ventre** di **tensione** il cavo coassiale si **surriscaldierà** notevolmente.

Per eliminare queste **onde stazionarie** dovremo sempre **adattare** in modo perfetto l'impedenza dell'**antenna** con quella del **cavo coassiale**.

Il valore d'impedenza di un'antenna può essere misurato con l'aiuto di un **Ponte** e di un **Generatore RF**, mentre per misurare le onde stazionarie dovremo utilizzare uno strumento chiamato **Rosmetro** oppure **SWR/meter** (vedi fig.8).

ADATTATORI D'IMPEDENZA con LINEE da $1/4\lambda$ - $3/4\lambda$

Per trasferire **senza perdite** il segnale captato da un'antenna verso l'ingresso di un **ricevitore**, oppure per trasferire il segnale presente sull'uscita di un **trasmettitore** verso un'antenna, è necessario che il valore d'**impedenza** dell'**antenna** risulti perfettamente adattato all'impedenza del **cavo coassiale**.

Se abbiamo un'antenna che presenta una impedenza di **100 ohm** e ai suoi capi colleghiamo un cavo coassiale che presenta una impedenza di **52 ohm**, avremo un **disadattamento** di:

$$100 : 52 = 1,923$$

Nota = il valore d'impedenza **maggiore** va sempre diviso per il valore d'impedenza **minore**.

Nella **prima** colonna della **Tabella N.1** dovremo ricercare il numero più prossimo e nella **seconda** colonna troveremo il **fattore perdita** determinato da questo disadattamento.

Nel caso del numero **1,9**, nella seconda colonna troveremo un **fattore perdita** pari a **0,096**.

Conoscendo il fattore di perdita, potremo sapere quanti **watt** perderemo in **trasmissione** a causa di questo **disadattamento** d'impedenza, eseguendo la seguente operazione:

$$\text{watt} = \text{watt effettivi} \times \text{fattore perdita}$$

Ammetto che il trasmettitore eroghi una potenza di **50 watt** perderemo:

$$50 \times 0,096 = 4,8 \text{ watt}$$

quindi l'antenna irraderà una **potenza** di soli:

$$50 - 4,8 = 45,2 \text{ watt}$$

Se usiamo l'antenna in **ricezione**, per questo **disadattamento** perderemo:

$$\mu\text{volt} = \mu\text{volt effettivi} \times \text{fattore perdita}$$

Ammetto che l'antenna capti un segnale di **8 microvolt** per questo **disadattamento** perderemo:

$$8 \times 0,096 = 0,768 \text{ microvolt}$$

Quindi sull'ingresso del **ricevitore** giungerà un segnale con un'ampiezza di soli:

$$8 - 0,768 = 7,23 \text{ microvolt}$$



TABELLA N.1 per ricavare il fattore Perdita

SWR ROS	FATTORE perdita	SWR ROS	FATTORE perdita
1,0	0,000	4,2	0,380
1,1	0,002	4,3	0,390
1,2	0,008	4,4	0,397
1,3	0,017	4,5	0,405
1,4	0,030	4,6	0,414
1,5	0,040	4,7	0,422
1,6	0,053	4,8	0,430
1,7	0,067	4,9	0,437
1,8	0,082	5,0	0,445
1,9	0,096	5,1	0,452
2,0	0,111	5,2	0,459
2,1	0,126	5,3	0,466
2,2	0,140	5,4	0,473
2,3	0,155	5,5	0,479
2,4	0,169	5,6	0,486
2,5	0,184	5,7	0,492
2,6	0,197	5,8	0,498
2,7	0,211	5,9	0,504
2,8	0,224	6,0	0,510
2,9	0,237	6,1	0,516
3,0	0,250	6,2	0,522
3,1	0,260	6,3	0,527
3,2	0,270	6,4	0,533
3,3	0,286	6,5	0,538
3,4	0,298	6,6	0,543
3,5	0,309	6,7	0,548
3,6	0,319	6,8	0,553
3,7	0,330	6,9	0,558
3,8	0,340	7,0	0,563
3,9	0,350	7,5	0,585
4,0	0,360	8,0	0,605
4,1	0,370	9,0	0,640

Se abbiamo un'antenna che presenta una impedenza di **75 ohm** e ai suoi capi colleghiamo un cavo coassiale che presenta una impedenza di **52 ohm** otterremo una differenza di:

$$75 : 52 = 1,442$$

Nella **prima** colonna della **Tabella N.1** ricercheremo il **fattore di perdita** del numero **1,442** e poiché troviamo solo **1,4 = 0,030** e **1,5 = 0,040** prenderemo un valore medio, cioè **0,035**.

Conoscendo il fattore di perdita, se sul cavo coassiale applichiamo una potenza di **50 watt**, per questo disadattamento d'impedenza perderemo:

$$50 \times 0,035 = 1,75 \text{ watt}$$

quindi l'antenna irradierà una potenza di:

$$50 - 1,75 = 48,25 \text{ watt}$$

Se in **ricezione** captiamo un segnale di **8 microvolt** perderemo circa:

$$8 \times 0,035 = 0,28 \text{ microvolt}$$

quindi sull'ingresso del **ricevitore** giungerà un segnale con un'ampiezza di:

$$8 - 0,28 = 7,72 \text{ microvolt}$$

Se abbiamo un'antenna che presenta una impedenza di **52 ohm** e a questa colleghiamo un cavo coassiale da **52 ohm** otterremo una differenza di:

$$52 : 52 = 1$$

Nella **Tabella N.1** rileveremo che con un valore **SWR** o **ROS** di **1,0** si ottiene un **fattore di perdita** pari a **0,000**.

Poiché non sempre si riesce ad ottenere un valore di **SWR** o **ROS** di **1,0** tenete presente che:

- un **rapporto di onde stazionarie** compreso tra **1,3** e **1,4** può essere considerato **ottimo**.

- un **rapporto di onde stazionarie** compreso tra **1,5** e **1,8** può essere considerato **accettabile**.

TRASFORMATORE D'IMPEDENZA con CAVO COASSIALE

Per poter collegare un cavo coassiale che presen-

ta una impedenza di **52** o **75 ohm** ad un'antenna che presenta una diversa impedenza, potremo utilizzare uno spezzone di **cavo coassiale** che risulti lungo **1/4λ** oppure **3/4λ**.

Lo **spezzone** di questo cavo coassiale deve avere un ben preciso valore d'**impedenza** che potremo calcolare con la seguente formula:

$$Z \text{ spezzone cavo} = \sqrt{Z \text{ antenna} \times Z \text{ uscita}}$$

Z spezzone cavo = impedenza dello spezzone di cavo lungo **1/4** o **3/4 d'onda** da usare come **trasformatore** d'impedenza.

Z antenna = valore d'impedenza dell'antenna o del carico applicato sull'ingresso dello spezzone di cavo coassiale utilizzato come **trasformatore**.

Z uscita = valore d'impedenza presente sull'uscita dello spezzone di cavo lungo **1/4λ** o **3/4λ**.

Ammetto che il valore ohmico **Z** dell'**antenna** risulti di **108 ohm** e che l'impedenza **Z** del cavo di discesa risulti di **52 ohm**, lo spezzone del cavo coassiale da utilizzare come **trasformatore** dovrà avere un valore d'impedenza **Z** pari a:

$$\sqrt{108 \times 52} = 74,939 \text{ ohm}$$

quindi useremo un cavo coassiale da **75 ohm**.

Conoscendo l'impedenza dello **spezzone** di cavo coassiale e quella del **cavo** di discesa, potremo conoscere il valore d'impedenza che dovrebbe avere l'**antenna** utilizzando la formula:

$$Z \text{ antenna} = (Z \text{ spez.} \times Z \text{ spez.}) : Z \text{ uscita}$$

nel nostro esempio otterremo:

$$(75 \times 75) : 52 = 108 \text{ ohm sull'antenna}$$

Conoscendo l'impedenza dello **spezzone** di cavo coassiale da **1/4λ** o **3/4λ** e quella dell'**antenna**, potremo conoscere il valore d'impedenza che dovrebbe avere il **cavo coassiale** da collegare sulla sua **uscita** utilizzando la formula:

$$Z \text{ uscita} = (Z \text{ spez.} \times Z \text{ spez.}) : Z \text{ antenna}$$

nel nostro esempio otterremo:

$$(75 \times 75) : 108 = 52 \text{ ohm}$$

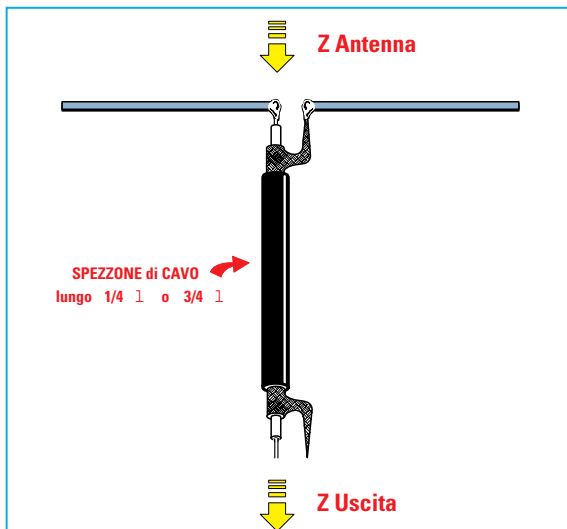


Fig.1 Per collegare un cavo coassiale da 52 o 75 ohm ad un'antenna che presenta una impedenza maggiore o minore, dovete utilizzare uno spezzone di cavo lungo $1/4\lambda$ o $3/4\lambda$ che provveda ad adattare questi due diversi valori d'impedenza:

$$Z \text{ spezzone cavo} = \sqrt{Z \text{ antenna} \times Z \text{ uscita}}$$

$$Z \text{ antenna} = (Z \text{ spez.} \times Z \text{ spez.}) : Z \text{ uscita}$$

$$Z \text{ uscita} = (Z \text{ spez.} \times Z \text{ spez.}) : Z \text{ antenna}$$



Fig.2 La lunghezza elettrica del cavo è quella ricoperta dalla calza di schermo, quindi quando tagliate lo spezzone di cavo coassiale da $1/4\lambda$ o $3/4\lambda$ tenetelo più lungo di 3 cm per poterlo spellare.

Le formule per calcolare la lunghezza di $1/4\lambda$ o $3/4\lambda$ di un cavo da 75 ohm sono:
 lungh. $1/4\lambda$ in cm = $(7.500 \times \text{MHz}) \times 0,80$
 lungh. $3/4\lambda$ in cm = $(22.500 \times \text{MHz}) \times 0,80$

Le formule per calcolare la lunghezza di $1/4\lambda$ o $3/4\lambda$ di un cavo da 52 ohm sono:
 lungh. $1/4\lambda$ in cm = $(7.500 \times \text{MHz}) \times 0,66$
 lungh. $3/4\lambda$ in cm = $(22.500 \times \text{MHz}) \times 0,66$

1° Esempio di calcolo

Abbiamo un'antenna il cui valore d'impedenza si aggira sui **200 ohm** e vorremmo conoscere quale impedenza dovrà avere lo spezzone di cavo da $1/4\lambda$ o da $3/4\lambda$ da usare come **trasformatore** d'impedenza per poter collegare sulla sua uscita un cavo coassiale da **52 ohm**.

Soluzione = Per conoscere il valore d'impedenza dello spezzone di cavo coassiale lungo $1/4\lambda$ o $3/4\lambda$ dovremo usare la formula:

$$Z \text{ spezzone cavo} = \sqrt{Z \text{ antenna} \times Z \text{ uscita}}$$

quindi ci occorre un cavo da:

$$\sqrt{200 \times 52} = 101,98 \text{ ohm}$$

numero che potremo arrotondare a **102 ohm**.

Per ottenere questo valore d'impedenza potremo utilizzare **due** spezzoni di cavo da **52 ohm** collegandoli come visibile in fig.8 perchè, in tal modo, **raddoppieremo** la loro impedenza.

In pratica otterremo un valore di:

$$52 + 52 = 104 \text{ ohm}$$

Anche se otteniamo **104 ohm** anzichè **102 ohm**, questa differenza può essere tollerata.

Infatti con **104 ohm** l'antenna dovrebbe avere un valore d'impedenza di:

$$Z \text{ antenna} = (Z \text{ spez.} \times Z \text{ spez.}) : Z \text{ uscita}$$

$$(104 \times 104) : 52 = 208 \text{ ohm}$$

Con questa differenza otterremo un valore di disadattamento pari a:

$$208 : 200 = 1,04$$

Consultando la **Tabella N.1** noteremo che questo **fattore di perdita** risulta minore di **0,002**, quindi questo adattatore può essere utilizzato per antenne che presentino un valore d'impedenza compreso tra **190 ohm** e **220 ohm**.

2° Esempio di calcolo

Abbiamo un'antenna che presenta un'impedenza di **27 ohm** e poichè ad essa vogliamo collegare un **cavo di discesa** da **52 ohm** vorremmo conoscere che valore d'impedenza dovrà avere lo spezzone di cavo coassiale lungo $1/4\lambda$ o $3/4\lambda$ da utilizzare come **trasformatore** d'impedenza.

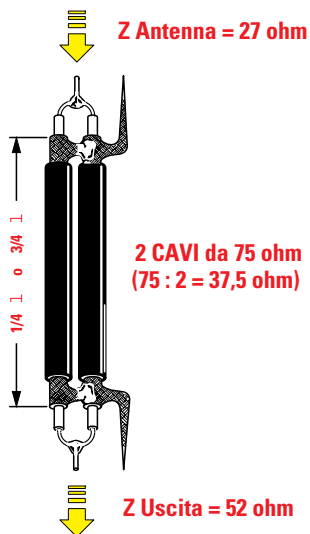


Fig.3 Collegando in parallelo due cavi coassiali da 75 ohm si ottiene un valore di 37,5 ohm. Con uno spezzone lungo $1/4\lambda$ o $3/4\lambda$ potete adattare l'impedenza di un'antenna da 27 ohm con un cavo di discesa da 52 ohm (vedi Z uscita).

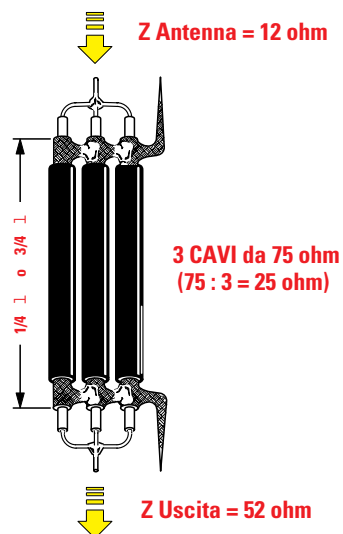


Fig.4 Collegando in parallelo tre cavi coassiali da 75 ohm si ottiene un valore di 25 ohm. Con uno spezzone lungo $1/4\lambda$ o $3/4\lambda$ potete adattare l'impedenza di un'antenna da 12 ohm con un cavo di discesa da 52 ohm (vedi Z uscita).

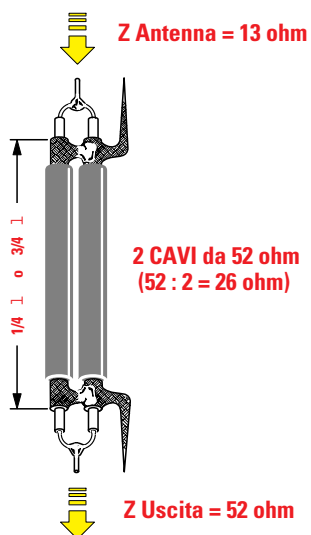


Fig.5 Collegando in parallelo due cavi coassiali da 52 ohm si ottiene un valore di 26 ohm. Con uno spezzone lungo $1/4\lambda$ o $3/4\lambda$ potete adattare l'impedenza di un'antenna da 13 ohm con un cavo di discesa da 52 ohm (vedi Z uscita).

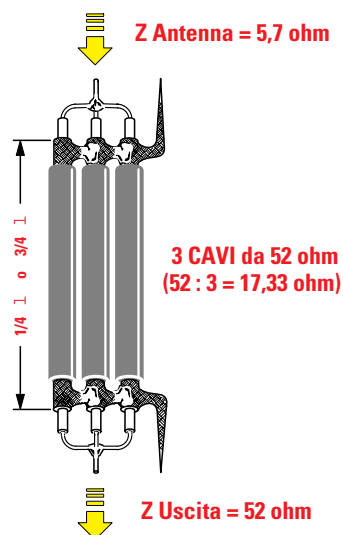


Fig.6 Collegando in parallelo tre cavi coassiali da 52 ohm si ottiene un valore di 17,33 ohm. Con uno spezzone lungo $1/4\lambda$ o $3/4\lambda$ potete adattare l'impedenza di un'antenna da 5,7 ohm con un cavo di discesa da 52 ohm (vedi Z uscita).

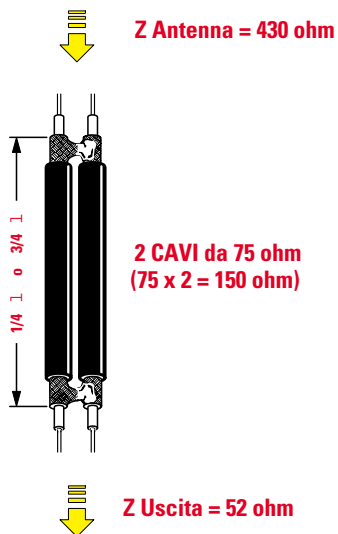


Fig.7 Collegando in parallelo due cavi coassiali da 75 ohm come visibile in figura si ottiene un valore di 150 ohm. Con uno spezzone lungo $1/4\lambda$ o $3/4\lambda$ potete adattare l'impedenza di un'antenna da 430 ohm con un cavo di discesa da 52 ohm.

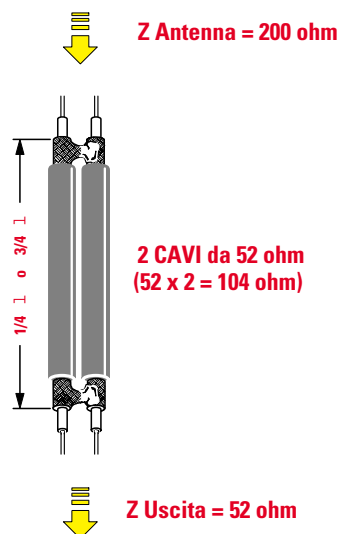


Fig.8 Collegando in parallelo due cavi coassiali da 52 ohm come visibile in figura si ottiene un valore di 104 ohm. Con uno spezzone lungo $1/4\lambda$ o $3/4\lambda$ potete adattare l'impedenza di un'antenna da 200 ohm con un cavo di discesa da 52 ohm.

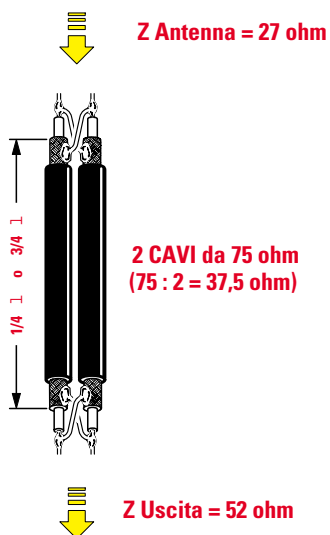


Fig.9 Collegando in parallelo due cavi da 75 ohm come visibile in figura si ottiene un trasformatore che adatterà un ingresso Bilanciato da 27 ohm in uno Sbilanciato. La calza di schermo del cavo di discesa va collegata ad una delle due uscite.

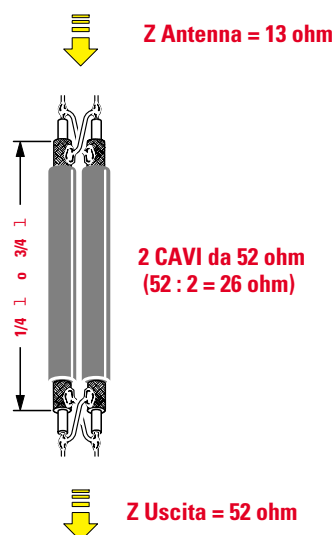


Fig.10 Collegando in parallelo due cavi da 52 ohm come visibile in figura si ottiene un trasformatore che adatterà un ingresso Bilanciato da 13 ohm in uno Sbilanciato. La calza di schermo del cavo di discesa va collegata ad una delle due uscite.

Soluzione = Per ricavare il valore d'impedenza della linea da $1/4\lambda$ o da $3/4\lambda$ useremo la formula:

$$Z_{\text{antenna}} = (Z_{\text{spezz.}} \times Z_{\text{spezz.}}) : Z_{\text{uscita}}$$

quindi ci occorre un cavo da:

$$\sqrt{27 \times 52} = 37,469 \text{ ohm}$$

numero che potremo arrotondare a **37,5 ohm**.

Poichè **non** troveremo mai un **cavo coassiale** che presenta una impedenza di **37,5 ohm**, per ottenere questo valore potremo utilizzare **due** spezzoni di cavo da **75 ohm** collegandoli come visibile in fig.3 perchè, in questo modo, l'impedenza si **dimezzerà** quindi otterremo un valore di:

$$75 : 2 = 37,5 \text{ ohm}$$

Con **37,5 ohm** l'antenna dovrebbe avere un valore d'impedenza di:

$$Z_{\text{antenna}} = (Z_{\text{spezz.}} \times Z_{\text{spezz.}}) : Z_{\text{uscita}}$$

$$(37,5 \times 37,5) : 52 = 27 \text{ ohm}$$

Potremo utilizzare questo adattatore per antenne che presentino un valore d'impedenza compreso tra **24 ohm** e **30 ohm**.

TRE CAVI in PARALLELO

Negli esempi fin qui proposti abbiamo collegato in serie o parallelo **2** soli **cavi**, ma come ora vedremo, in **parallelo** ne possiamo collegare anche **3**. Collegando in **parallelo 3** cavi da **75 ohm** (vedi fig.4), otterremo un'impedenza di:

$$75 : 3 = 25 \text{ ohm}$$

Usando un cavo di **discesa** da **52 ohm** dovremo collegare alla sua estremità antenne che presentino un valore d'impedenza di:

$$Z_{\text{antenna}} = (Z_{\text{spezz.}} \times Z_{\text{spezz.}}) : Z_{\text{uscita}}$$

$$(25 \times 25) : 52 = 12 \text{ ohm}$$

Questo adattatore può essere utilizzato per antenne che presentino un valore d'impedenza compreso tra **10 ohm** e **14 ohm**.

Usando un cavo di **discesa** da **75 ohm** dovremo collegare alla sua estremità antenne che presentino un valore d'impedenza di:

$$Z_{\text{antenna}} = (Z_{\text{spezz.}} \times Z_{\text{spezz.}}) : Z_{\text{uscita}}$$

$$(25 \times 25) : 75 = 8,33 \text{ ohm}$$

Questo può essere quindi utilizzato per antenne che presentino un valore d'impedenza compreso tra **7 ohm** e **10 ohm**.

Se colleghiamo in parallelo **3** cavi coassiali da **52 ohm** (vedi fig.6) otterremo una impedenza di:

$$52 : 3 = 17,33 \text{ ohm}$$

Con questo valore d'impedenza dovremo collegare alle loro estremità antenne che presentino un valore d'impedenza di:

$$Z_{\text{antenna}} = (Z_{\text{spezz.}} \times Z_{\text{spezz.}}) : Z_{\text{uscita}}$$

$$(17,33 \times 17,33) : 52 = 5,7 \text{ ohm}$$

Questo adattatore serve per antenne che presentino un valore d'impedenza compreso tra **5-9 ohm**.

Usando un cavo di **discesa** da **75 ohm** dovremo collegare alla sua estremità antenne che presentino un valore d'impedenza di:

$$Z_{\text{antenna}} = (Z_{\text{spezz.}} \times Z_{\text{spezz.}}) : Z_{\text{uscita}}$$

$$(17,33 \times 17,33) : 75 = 4 \text{ ohm}$$

Antenne che presentano valori d'impedenza minori di **75-52 ohm** sono normalmente le **direttive** tipo **Yagi**, cioè antenne composte da un **riflettore** ed un certo numero di **direttori**.

Questo adattatore può essere tranquillamente usato per qualsiasi tipo di antenna che presenti un valore d'impedenza compreso tra **3 ohm** e **5 ohm**.

LA LUNGHEZZA dello SPEZZONE di CAVO COASSIALE da $1/4\lambda$ - $3/4\lambda$

Se la **velocità** di propagazione nell'aria delle onde elettromagnetiche è identica alla **velocità** della **luce**, cioè **300.000 Km al secondo**, in un **cavo coassiale** questa **velocità** si **abbassa** in funzione del tipo di **isolante** utilizzato.

Quindi la **lunghezza fisica** di un **cavo coassiale** risulta **minore** rispetto ad una **linea in aria**.

Nelle caratteristiche dei **cavi coassiali** troverete sempre riportato il loro **fattore di velocità** di **propagazione** che risulta all'incirca di:

0,66 per i cavi coassiali da **50-52 ohm**

0,80 per cavi coassiali da **75 ohm**

Pertanto la lunghezza di una linea da $1/4\lambda$ si calcola tenendo presente questo **fattore**.

Quindi per calcolare uno spezzone lungo $1/4\lambda$ utilizzando un cavo da **52 o 75 ohm** consigliamo di utilizzare le seguenti formule:

Per cavi coassiali da 50-52 ohm

$$\text{lunghezza } 1/4\lambda \text{ in cm} = (7.500 : \text{MHz}) \times 0,66$$

Per cavi coassiali da 75 ohm

$$\text{lunghezza } 1/4\lambda \text{ in cm} = (7.500 : \text{MHz}) \times 0,80$$

Per calcolare uno spezzone lungo $3/4\lambda$ utilizzando un cavo da **52 o 75 ohm** consigliamo di utilizzare le seguenti formule:

Per cavi coassiali da 50-52 ohm

$$\text{lunghezza } 3/4\lambda \text{ in cm} = (22.500 : \text{MHz}) \times 0,66$$

Per cavi coassiali da 75 ohm

$$\text{lunghezza } 3/4\lambda \text{ in cm} = (22.500 : \text{MHz}) \times 0,80$$

Per calcolare uno spezzone lungo $1/2\lambda$ utilizzando un cavo da **52 o 75 ohm** consigliamo di utilizzare le seguenti formule:

Per cavi coassiali da 50-52 ohm

$$\text{lunghezza } 1/2\lambda \text{ in cm} = (15.000 : \text{MHz}) \times 0,66$$

Per cavi coassiali da 75 ohm

$$\text{lunghezza } 1/2\lambda \text{ in cm} = (15.000 : \text{MHz}) \times 0,80$$

Esempio di calcolo

Calcolare la lunghezza di un trasformatore d'impedenza da $3/4$ d'onda per la gamma dei **144-146 MHz** utilizzando un cavo da **52 ohm** oppure uno da **75 ohm**.

Soluzione = Come prima operazione calcoleremo il **centro banda** eseguendo questa operazione:

$$(144 + 146) : 2 = 145 \text{ MHz}$$

Con del cavo da **52 ohm** dovremo usare uno spezzone lungo:

$$(22.500 : 145) \times 0,66 = 102,4 \text{ centimetri}$$

che arrotonderemo a **102 cm**.

Con del cavo da **75 ohm** dovremo usare uno spezzone lungo:

$$(22.500 : 145) \times 0,80 = 124 \text{ centimetri}$$

ADATTATORI BILANCIATI

Utilizzando una linea lunga $1/4\lambda$ o $3/4\lambda$, oltre ad adattare due diversi valori d'impedenza possiamo trasformare un accoppiamento **sbilanciato** in uno **bilanciato**.

Se abbiamo un'antenna che presenta un valore d'impedenza di circa **430 ohm** e a questa vogliamo collegare un cavo di discesa da **52 ohm** dovremo utilizzare il circuito riportato in fig.7.

Collegando due spezzoni di cavo coassiale da **75 ohm** come visibile in figura, otteniamo un cavo bifilare che presenta una impedenza di **150 ohm**, quindi sulla sua **uscita** dovremo collegare un **cavo di discesa** che presenti una impedenza che potremo calcolare con la formula:

$$Z \text{ uscita} = (Z \text{ spezz.} \times Z \text{ spezz.}) : Z \text{ antenna}$$

in pratica otterremo un valore di:

$$(150 \times 150) : 430 = 52,32 \text{ ohm}$$

Se abbiamo un'antenna che presenta un valore d'impedenza di circa **200 ohm** e a questa vogliamo collegare un cavo di discesa da **52 ohm** dovremo utilizzare il circuito riportato in fig.8.

Collegando due spezzoni di cavo coassiale da **52 ohm** come visibile in fig.8 otteniamo un cavo bifilare che presenta una impedenza di **104 ohm**, quindi sulla sua **uscita** si dovrebbe collegare un **cavo di discesa** che presenti una impedenza di:

$$(104 \times 104) : 200 = 54 \text{ ohm}$$

In pratica si può tranquillamente collegare un cavo coassiale da **52 ohm**.

Se abbiamo un'antenna che presenta un valore d'impedenza di circa **27 ohm** e a questa vogliamo collegare un cavo di discesa da **52 ohm** dovremo utilizzare il circuito riportato in fig.9.

Collegando due spezzoni di cavo coassiale da **75 ohm** come visibile in fig.9, otteniamo un cavo bifilare che presenta una impedenza di **37,5 ohm**, quindi sulla sua **uscita** dovremo collegare un **cavo di discesa** che presenti una impedenza che potremo sempre calcolare con la formula:

$$Z \text{ uscita} = (Z \text{ spezz.} \times Z \text{ spezz.}) : Z \text{ antenna}$$

in pratica otterremo:

$$(37,5 \times 37,5) : 27 = 52 \text{ ohm}$$

Se abbiamo un'antenna che presenta un valore d'impedenza di circa **13 ohm** e a questa vogliamo collegare un cavo di discesa da **52 ohm**, dovremo utilizzare il circuito riportato in fig.10.

Collegando due spezzoni di cavo coassiale da **52 ohm** come visibile in fig.10, otteniamo un cavo bifilare che presenta una impedenza di **26 ohm**, quindi sulla sua **uscita** dovremo collegare un **cavo di discesa** che presenti una impedenza di:

$$(26 \times 26) : 13 = 52 \text{ ohm}$$

Se abbiamo un'antenna che presenta un valore d'impedenza di circa **300 ohm** e a questa vogliamo collegare un cavo di discesa da **75 ohm**, dovremo utilizzare il circuito riportato in fig.11.

Lo spezzone di cavo coassiale ripiegato a **U** dovrà avere una lunghezza pari a $1/2\lambda$.

Ricaveremo tale lunghezza con la formula:

$$\text{lunghezza in cm} = (15.000 : \text{MHz}) \times 0,80$$

Se abbiamo un'antenna che presenta un valore d'impedenza di circa **200 ohm** e a questa vogliamo collegare un cavo di discesa da **52 ohm** dovremo utilizzare il circuito riportato in fig.12.

Lo spezzone di cavo coassiale ripiegato a **U** dovrà avere una lunghezza pari a $1/2\lambda$.

Questa lunghezza la ricaveremo con la formula:

$$\text{lunghezza in cm} = (15.000 : \text{MHz}) \times 0,66$$

2 ANTENNE in PARALLELO

Per aumentare il **guadagno** molti collegano in **parallelo** due antenne, ma dobbiamo subito precisare che in questo modo il guadagno non **raddoppia**, ma aumenta di soli **3 dB**.

Quindi se colleghiamo in **parallelo** due antenne che guadagnano **9 dB** non otterremo, come si potrebbe supporre, un guadagno di $9+9 = 18 \text{ dB}$, ma un guadagno di soli $9+3 = 12 \text{ dB}$.

Bisogna tenere presente che collegando in **parallelo** due antenne, il valore della loro impedenza si **dimezza**, quindi se non adattiamo perfettamente questa nuova impedenza con quella del **cavo coassiale** perderemo più di **3 dB** per **disadattamento**; perciò a volte risulta più vantaggioso utilizzare **una** sola antenna con un guadagno leggermente maggiore, ad esempio **10 dB**, anzichè due antenne da **9 dB** non perfettamente adattate sul valore d'**impedenza** del cavo coassiale.

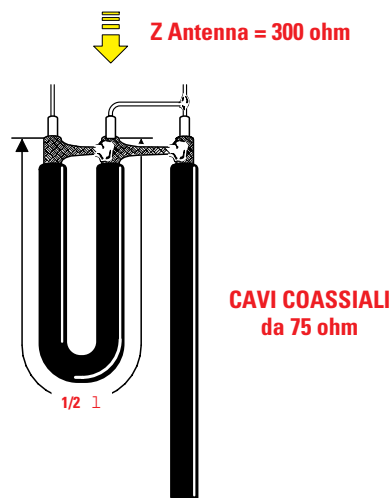


Fig.11 In presenza di un'antenna con un'uscita Bilanciata che presenta un valore d'impedenza di 300 ohm, per trasformare quest'ultima in un'uscita Sbilanciata da 75 ohm si deve ripiegare a U uno spezzone di cavo lungo $1/2\lambda$ collegandolo al cavo di discesa come visibile in figura.

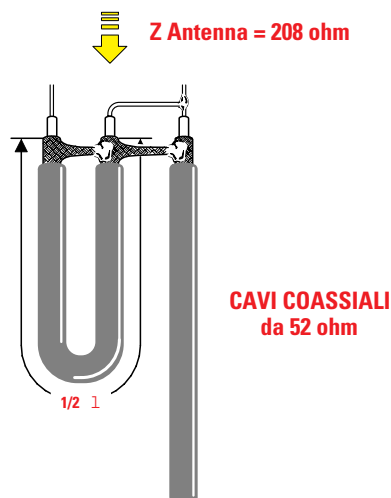
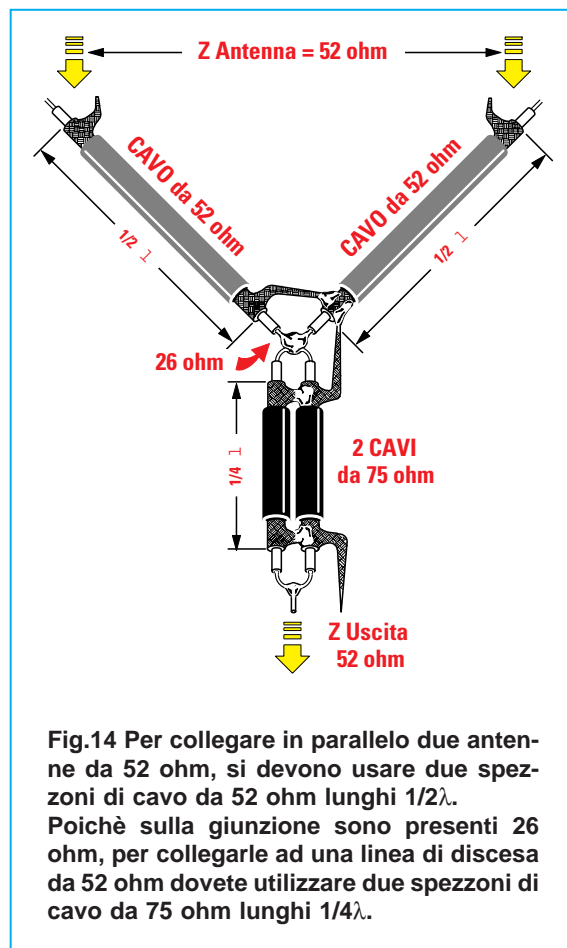
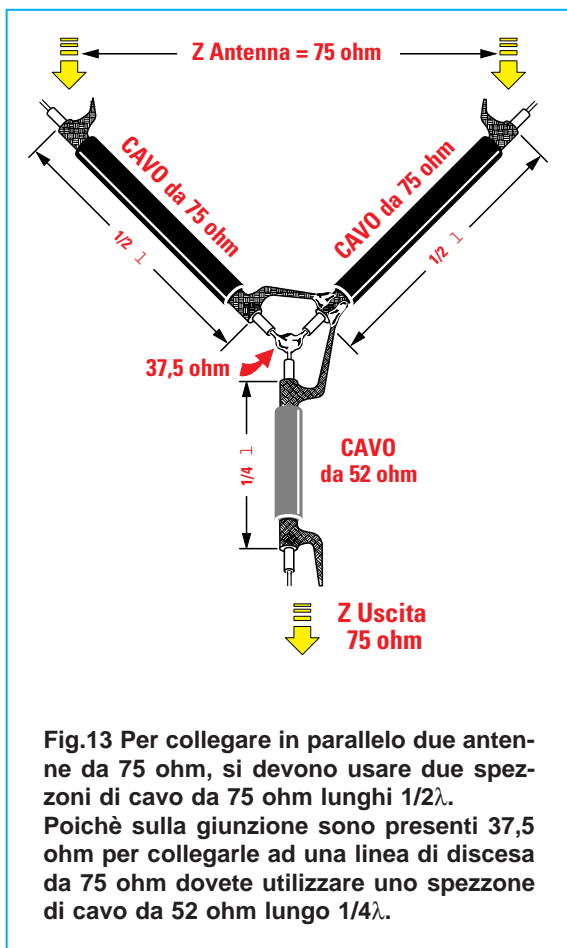


Fig.12 In presenza di un'antenna con una uscita Bilanciata che presenta un valore d'impedenza di 200 ohm circa, per trasformare quest'ultima in un'uscita Sbilanciata da 52 ohm si deve ripiegare a U uno spezzone di cavo lungo $1/2\lambda$ collegandolo al cavo di discesa come visibile in figura.



Se vogliamo collegare in **parallelo** due antenne che presentano un'impedenza di **75 ohm** potremo usare lo schema riportato in fig.13. Collegheremo le due antenne in **parallelo** tramite due spezzoni di cavo coassiale da **75 ohm** lunghi $1/2\lambda$ perchè, usando una lunghezza di $1/2\lambda$, sulle due estremità ci ritroveremo con lo stesso valore d'impedenza applicato sull'ingresso.

Collegando le estremità di questi due spezzoni di cavo da **75 ohm** in parallelo, il valore d'impedenza si **dimezzerà** quindi otterremo **37,5 ohm**.

Vi ricordiamo che per calcolare una lunghezza di $1/2\lambda$ con cavo coassiale da **75 ohm** dovremo usare la formula:

$$\text{lunghezza } 1/2\lambda \text{ in cm} = (15.000 : \text{MHz}) \times 0,80$$

Per adattare questi **37,5 ohm** ad un cavo di discesa da **75 ohm** (vedi **Z uscita**) dovremo utilizzare un **trasformatore** d'impedenza lungo $1/4\lambda$ che presenti un valore d'impedenza pari a:

$$\text{Z spezzone cavo} = \sqrt{\text{Z antenna} \times \text{Z uscita}}$$

Z spezzone cavo = è il valore d'impedenza dello **spezzone** di cavo coassiale lungo $1/4\lambda$.

Z antenna = è il valore d'impedenza **dimezzato** dei due cavi da **75 ohm**, cioè **37,5 ohm**.

Z uscita = è il valore d'impedenza che vogliamo ottenere sull'uscita dello spezzone lungo $1/4\lambda$ che, in pratica, sarebbero i **75 ohm** del **cavo coassiale** da utilizzare per la **discesa**.

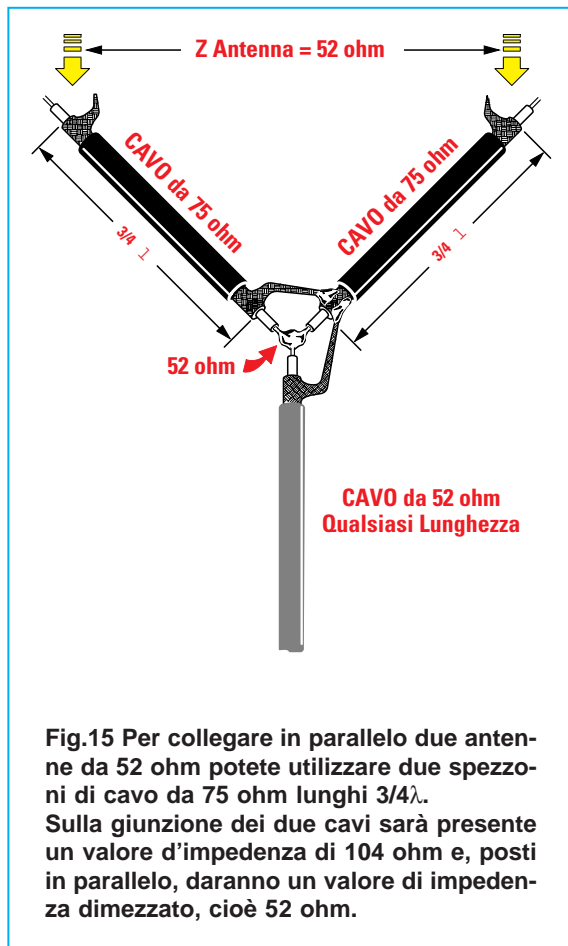
Eseguendo questa operazione otterremo:

$$\sqrt{37,5 \times 75} = 53 \text{ ohm}$$

quindi potremo tranquillamente utilizzare uno spezzone di cavo coassiale da **52 ohm**.

Per calcolare una lunghezza di $1/4\lambda$ di un cavo coassiale da **52 ohm** dovremo usare la formula:

$$\text{lunghezza } 1/4\lambda \text{ in cm} = (7.500 : \text{MHz}) \times 0,66$$



Se vogliamo collegare in **parallelo** due antenne che presentano un'impedenza di **52 ohm** potremo usare lo schema riportato in fig.14.

Collegheremo le due antenne in parallelo tramite due spezzoni di cavo coassiale da **52 ohm** lunghi $1/2\lambda$, perchè con una lunghezza di $1/2\lambda$ si ottiene alle estremità lo stesso valore applicato sull'ingresso.

Collegando le estremità di questi due spezzoni di cavo da **52 ohm** in **parallelo**, il valore d'impedenza si **dimezzerà** quindi otterremo **26 ohm**.

La formula per calcolare una lunghezza di $1/2\lambda$ con cavo coassiale da **52 ohm** è la seguente:
lunghezza in cm = (15.000 : MHz) x 0,66

Per poter adattare questi **26 ohm** ad un cavo di discesa da **52 ohm** dovremo utilizzare un **trasformatore** realizzato con uno **spezzone** lungo $1/4\lambda$ che presenti un valore d'impedenza pari a:

$$Z \text{ spezzone cavo} = \sqrt{Z \text{ antenna} \times Z \text{ uscita}}$$

Z antenna = è il valore d'impedenza **dimezzato** dei due cavi da **52 ohm**, cioè **26 ohm**;

Z uscita = è il valore d'impedenza che vogliamo ottenere sull'uscita del trasformatore da $1/4\lambda$, che in pratica sarebbero i **52 ohm** del **cavo coassiale** da utilizzare per la **discesa**.

Eseguendo questa operazione otterremo:

$$\sqrt{26 \times 52} = 36,769 \text{ ohm}$$

Poichè non troveremo mai un cavo con questo valore d'impedenza, potremo collegare in parallelo due spezzoni di cavo da **75 ohm** anche se, così facendo, otterremo un valore di **37,5 ohm**.

Vi ricordiamo che la formula per calcolare una lunghezza di $1/4\lambda$ con del cavo coassiale da **75 ohm** è la seguente:

$$\text{lunghezza } 1/4\lambda \text{ in cm} = (7.500 : \text{MHz}) \times 0,80$$

Esiste un'altra soluzione per poter collegare in parallelo due antenne da **52 ohm** in modo da ottenere alle loro estremità **52 ohm** (vedi fig.15).

Ai capi di ciascuna antenna è necessario applicare un **trasformatore** che elevi l'impedenza di **52 ohm** su un valore di **104 ohm**, perchè quando le collegheremo in **parallelo** otterremo un valore di:

$$(104 \times 104) : (104 + 104) = 52 \text{ ohm}$$

Per ottenere **104 ohm** potremo utilizzare uno spezzone di cavo coassiale lungo $1/4\lambda$ o $3/4\lambda$, che presenti un valore d'impedenza pari a:

$$Z \text{ spezzone cavo} = \sqrt{Z \text{ antenna} \times Z \text{ uscita}}$$

$$\sqrt{52 \times 104} = 73,539 \text{ ohm}$$

Non risultando reperibile un cavo coassiale da **73,539 ohm** utilizzeremo uno spezzone di cavo coassiale da **75 ohm**.

Anche se questo valore d'impedenza risulta leggermente maggiore rispetto al valore richiesto, possiamo calcolare quale valore d'impedenza dovrebbero avere le due **antenne** da collegare in **parallelo** utilizzando la formula:

$$Z \text{ antenna} = [(Z \text{ spezz.} \times Z \text{ spezz.}) : Z \text{ uscita}] : 2$$

quindi otterremo:

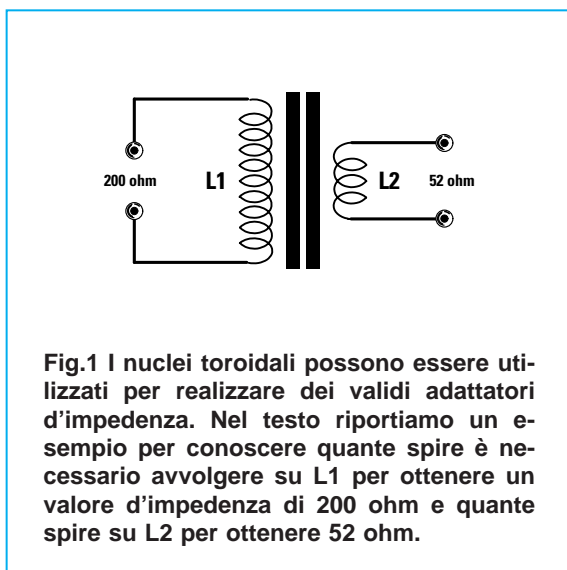
$$[(75 \times 75) : 52] : 2 = 54 \text{ ohm}$$

Con questa irrisoria differenza l'adattamento tra le due impedenze può essere considerato perfetto.



Se un'antenna presenta un valore d'impedenza **maggiore** o **minore** rispetto a quello del cavo coassiale di discesa, per adattare queste due diverse impedenze si possono usare dei nuclei **toroidali** in ferrite, tipo **Amidon** o altri equivalenti.

Con questi nuclei è possibile costruire un **trasformatore RF** provvisto di un avvolgimento **primario** che si adatti al valore di impedenza dell'antenna e di un **secondario** che si adatti al valore di impedenza del cavo coassiale, cioè **52 o 75 ohm**.



Per sapere quante **spire** avvolgere sul **primario** e quante spire sul **secondario** si devono eseguire poche operazioni matematiche come potete constatare dagli esempi che proponiamo di seguito.

1° Esempio di calcolo

Supponiamo di avere un'antenna accordata sulla gamma dei **14 MHz** che presenta un'impedenza di **200 ohm** e di volerla adattare sul valore di **52 ohm**. Desideriamo quindi sapere quante spire avvolgere per **L1** e quante spire per **L2** (vedi fig.1).

TABELLA N.1 Dimensioni dei Toroidi con sigla T

sigla nucleo	diametro esterno	diametro interno	spessore del nucleo
T.37	9,5 mm	5,2 mm	3,2 mm
T.44	11,3 mm	5,8 mm	4,3 mm
T.50	13,0 mm	8,0 mm	5,2 mm
T.60	20,5 mm	12,3 mm	6,5 mm
T.68	17,5 mm	9,4 mm	5,8 mm
T.80	20,1 mm	12,3 mm	6,6 mm
T.94	23,9 mm	14,0 mm	7,9 mm
T.106	26,9 mm	14,5 mm	11,0 mm
T.130	33,0 mm	19,8 mm	11,0 mm
T.157	34,9 mm	24,0 mm	14,5 mm
T.184	46,7 mm	24,0 mm	18,0 mm
T.200	51,0 mm	32,0 mm	25,0 mm
T.225	57,2 mm	35,6 mm	25,0 mm
T.300	77,2 mm	49,0 mm	3,0 mm

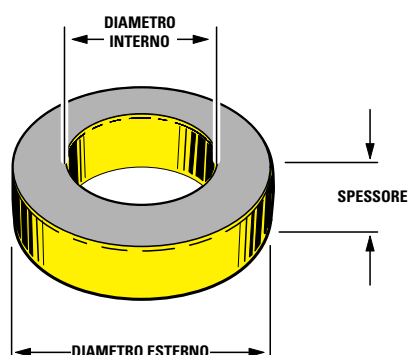


Fig.2 Il numero che appare dopo la lettera T indica il diametro in decimi di Pollici. Per convertire questa misura in mm bisogna moltiplicare questo numero x 0,254. Esempio: T.37 = 37 x 0,254 = 9,398 mm, valore che viene arrotondato a 9,5 mm.

TABELLA N.2 Codici miscele nuclei T e banda di frequenza

miscela	1° colore	2° colore	frequenza lavoro
0	rosso	rosso	50 - 300 MHz
1	blu	grigio	0,5 - 5 MHz
2	rosso	grigio	1 - 30 MHz
3	grigio	grigio	0,05 - 0,5 MHz
6	giallo	grigio	2 - 50 MHz
7	bianco	grigio	1 - 20 MHz
10	nero	grigio	10 - 100 MHz
12	verde	bianco	20 - 200 MHz
15	rosso	bianco	0,1 - 2 MHz
17	blu	giallo	20 - 200 MHz
22	verde	arancio	20 - 200 MHz

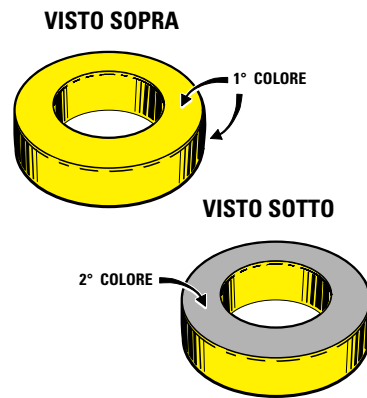


Fig.3 Il secondo numero posto dopo il diametro, ad esempio T37/0 - T37/6- T37/15, indica la composizione della miscela ferromagnetica che viene codificata sul nucleo tramite due colori. Il primo colore ricopre tre lati del suo diametro, mentre il secondo un solo lato. Il colore Grigio è quello della polvere ferromagnetica, quindi il Nucleo 3 che nella Tabella è indicato Grigio-Grigio, in pratica NON risulta verniciato, mentre il Nucleo 0 indicato Rosso-Rosso ha tutte le sue quattro superfici verniciate di Rosso.

Soluzione = Innanzitutto dovremo ricercare nella **Tabella N.2** quale tipo di **miscela** conviene scegliere per lavorare sui **14 MHz**:

miscela 2 (colori rosso/grigio) 1 - 30 MHz
miscela 6 (colori giallo/grigio) 2 - 50 MHz

Ammessi di scegliere la **miscela 6** andremo nella **Tabella N.1** e sceglieremo un **nucleo** di dimensioni medie, ad esempio **T68**.

Una volta in possesso del nucleo potremo iniziare ad eseguire i nostri calcoli:

1° - Come prima operazione calcoleremo il valore in **microhenry** dell'avvolgimento **L1** per ottenere **200 ohm** sui **14 MHz** utilizzando la formula:

$$\text{microhenry} = (5 \times \text{ohm } L1) : (6,28 \times \text{MHz})$$

5 = è un numero fisso;

ohm L1 = è il valore d'impedenza richiesto per **L1**.

Inserendo i valori in nostro possesso, vale a dire **200 ohm** per **L1** e **14 MHz**, otterremo:

$$(5 \times 200) : (6,28 \times 14) = 11,37 \text{ microhenry}$$

2° - Come seconda operazione calcoleremo quante spire dovremo avvolgere per **L1** utilizzando la formula:

$$\text{numero spire } L1 = \sqrt{\text{microH} : AL} \times 100$$

Nella **Tabella N.3** ricercheremo il valore **AL** del nucleo tipo **T68** con **miscela 6** che risulta **47**.

Quindi per **L1** dovremo avvolgere:

$$\sqrt{11,37 : 47} \times 100 = 49 \text{ spire}$$

Se non riusciremo ad avvolgere tutte le **49 spire**, su un solo strato potremo avvolgerne anche due.

3° - Come terza operazione calcoleremo il **rapporto** spire, per passare da **200 ohm** a **52 ohm** utilizzando questa formula:

$$\text{rapporto spire} = \sqrt{L1 : L2}$$

$$\sqrt{200 : 52} = 1,96 \text{ (rapporto spire)}$$

4° - Possiamo quindi calcolare il numero di spire di **L2** eseguendo quest'ultima operazione:

$$\text{numero spire } L2 = \text{spire } L1 : \text{rapporto spire}$$

TABELLA N.3 Coefficiente AL per calcolare il numero di Spire per nuclei tipo T

codice nucleo	codice della miscela (vedi Tabella N.2)										
	0	1	2	3	6	7	10	12	15	17	22
T.37	4,9	80	40	120	30	32	25	15	90	15	16
T.44	6,5	105	52	180	42	46	33	16	160	19	20
T.50	6,4	100	49	175	40	43	31	18	135	18	19
T.60	==	==	65	==	55	==	==	==	==	==	==
T.68	7,5	115	57	195	47	52	32	21	180	==	==
T.80	8,5	115	55	180	45	50	32	22	170	==	==
T.94	10,6	160	84	248	70	==	58	==	200	==	==
T.106	19,0	325	135	450	116	133	==	==	345	==	==
T.130	15,0	200	110	350	96	103	==	==	250	==	==
T.157	==	320	140	420	115	==	==	==	360	==	==
T.184	==	500	240	720	195	==	==	==	==	==	==
T.200	==	250	120	425	100	105	==	==	==	==	==
T.225	==	==	120	425	100	==	==	==	==	==	==
T.300	==	==	114	==	==	==	==	==	==	==	==

Fig.4 In questa Tabella è indicato il valore AL di ogni tipo di miscela che vi servirà per calcolare il numero di spire da avvolgere. Il segno == sta ad indicare che quel nucleo non viene costruito con la miscela ferromagnetica indicata.

TABELLA N.4 Massimo numero di Spire che si possono avvolgere in funzione del diametro filo

codice nucleo	diametro del filo di rame in millimetri										
	0,20	0,25	0,30	0,35	0,40	0,45	0,50	0,60	0,80	1,0	1,3
T.37	65 sp.	53 sp.	40sp.	35 sp.	30 sp.	25 sp.	22 sp.	17 sp.	12 sp.	9 sp.	6 sp.
T.44	75 sp.	60 sp.	45sp.	40 sp.	35 sp.	30 sp.	26 sp.	20 sp.	15 sp.	10 sp.	7 sp.
T.50	103 sp.	80 sp.	63sp.	55 sp.	49 sp.	43 sp.	38 sp.	28 sp.	22 sp.	16 sp.	11 sp.
T.60	114 sp.	89 sp.	70sp.	60 sp.	54 sp.	46 sp.	41 sp.	31 sp.	23 sp.	17 sp.	12 sp.
T.68	127 sp.	100 sp.	79 sp.	70 sp.	61 sp.	53 sp.	47 sp.	36 sp.	28 sp.	21 sp.	15 sp.
T.80	170 sp.	136 sp.	104 sp.	92 sp.	84 sp.	73 sp.	66 sp.	52 sp.	39 sp.	30 sp.	22 sp.
T.94	195 sp.	155 sp.	122 sp.	109 sp.	95 sp.	82 sp.	75 sp.	58 sp.	45 sp.	35 sp.	27 sp.
T.106	198 sp.	158 sp.	125 sp.	111 sp.	98 sp.	86 sp.	78 sp.	60 sp.	46 sp.	36 sp.	28 sp.
T.130	270 sp.	220 sp.	170 sp.	155 sp.	135 sp.	120 sp.	108 sp.	85 sp.	66 sp.	51 sp.	40 sp.
T.157	273 sp.	225 sp.	175 sp.	160 sp.	140 sp.	125 sp.	112 sp.	88 sp.	70 sp.	55 sp.	45 sp.
T.184	400 sp.	340 sp.	250 sp.	220 sp.	180 sp.	150 sp.	125 sp.	110 sp.	90 sp.	70 sp.	59 sp.
T.200	440 sp.	355 sp.	280 sp.	250 sp.	220 sp.	200 sp.	175 sp.	140 sp.	108 sp.	86 sp.	68 sp.
T.225	440 sp.	355 sp.	280 sp.	250 sp.	220 sp.	200 sp.	175 sp.	140 sp.	108 sp.	86 sp.	68 sp.
T.300	680 sp.	550 sp.	435 sp.	390 sp.	345 sp.	310 sp.	275 sp.	216 sp.	170 sp.	135 sp.	108 sp.

Fig.5 Da questa Tabella si può desumere il numero massimo di spire che è possibile avvolgere sulla circonferenza del nucleo in rapporto al diametro del filo. Le spire possono essere avvolte anche su due strati. Se le spire da avvolgere sono poche, dovete spaziarle come visibile in fig.7. Se il trasformatore d'impedenza viene utilizzato per sole antenne riceventi, potete usare del filo da 0,20-0,30 mm, mentre se viene utilizzato per antenne trasmettenti, il diametro va scelto in funzione della potenza del trasmettitore.

quindi per **L2** dovremo avvolgere:

$$49 : 1,96 = 25 \text{ spire}$$

L'avvolgimento **L2** andrà avvolto sopra a **L1**.

Per verificare se con questo **rapporto spire** si riesce a convertire una impedenza di **200 ohm** in un valore di **52 ohm** potremo eseguire la seguente operazione:

$$\text{ohm L2} = \text{ohm L1} : (\text{rapp.spire} \times \text{rapp.spire})$$

otterremo così:

$$200 : (1,96 \times 1,96) = 52 \text{ ohm per L2}$$

2° Esempio di calcolo

Non riuscendo a reperire un nucleo **T68/6** ma solo dei nuclei **T68/2** di colore **grigio/grigio**, vorremo sapere quante spire avvolgere per **L1** e **L2**.

Soluzione = Nella **Tabella N.2** verificheremo se un nucleo con **miscela 2** risulta idoneo a lavorare sui **14 MHz** e poichè tale nucleo copre da **1-30 MHz** potremo tranquillamente utilizzarlo.

1° - Come prima operazione calcoleremo il valore in **microhenry** dell'avvolgimento **L1** per ottenere **200 ohm** sui **14 MHz** utilizzando la formula:

$$\text{microhenry} = (5 \times \text{ohm L1}) : (6,28 \times \text{MHz})$$

$$(5 \times 200) : (6,28 \times 14) = 11,37 \text{ microhenry}$$

2° - Come seconda operazione calcoleremo quante spire dovremo avvolgere per **L1** utilizzando la formula:

$$\text{numero spire L1} = \sqrt{\text{microH} : \text{AL}} \times 100$$

Nella **Tabella N.3** ricercheremo il valore **AL** del nucleo tipo **T68** con **miscela 2** che risulta di **57**.

Quindi per **L1** dovremo avvolgere:

$$\sqrt{11,37 : 57} \times 100 = 44,66 \text{ spire}$$

che arrotonderemo a **45 spire**.

3° - Come terza operazione calcoleremo il **rapporto spire** per passare dai **200 ohm** di **L1** ai **52 ohm** di **L2** usando la formula:

$$\text{rapporto spire} = \sqrt{\text{L1} : \text{L2}}$$

$$\sqrt{200 : 52} = 1,96 \text{ (rapporto spire)}$$

4° - Ora potremo calcolare il numero di spire per **L2** eseguendo quest'ultima operazione:

$$\text{numero spire L2} = \text{spire L1} : \text{rapporto spire}$$

quindi otterremo:

$$45 : 1,96 = 22,95 \text{ spire}$$

che potremo arrotondare a **23 spire**.

3° Esempio di calcolo

Abbiamo un'antenna **direttiva** accordata sulla gamma dei **145 MHz** che presenta un'impedenza di **18 ohm** e vogliamo adattarla sul valore di **52 ohm** del **cavo di discesa**.

Vorremo sapere quante spire dovremo avvolgere per **L1** e quante spire per **L2**.

Soluzione = Innanzitutto ricercheremo nella **Tabella N.2** quale tipo di **miscela** dovremo scegliere per lavorare sui **145 MHz**.

miscela 0 (colori rosso/rosso) 50 - 300 MHz
miscela 17 (colori blu/giallo) 20 - 200 MHz

Ammessi di scegliere la **miscela 0** andremo nella **Tabella N.1** e sceglieremo un **nucleo** di dimensioni medie, ad esempio **T80**.

Una volta in possesso del nucleo potremo iniziare ad eseguire tutti i nostri calcoli:

1° - Come prima operazione calcoleremo il valore in **microhenry** dell'avvolgimento **L1** per ottenere **18 ohm** sui **145 MHz**, utilizzando la formula:

$$\text{microhenry} = (5 \times \text{ohm L1}) : (6,28 \times \text{MHz})$$

Inserendo i valori che conosciamo, vale dire **18 ohm** per **L1** e **145** per **MHz** otterremo:

$$(5 \times 18) : (6,28 \times 145) = 0,0988 \text{ microhenry}$$

2° - Come seconda operazione calcoleremo quante spire dovremo avvolgere per **L1** utilizzando la formula:

$$\text{numero spire L1} = \sqrt{\text{microH} : \text{AL}} \times 100$$

Nella **Tabella N.3** ricercheremo il valore **AL** del nucleo tipo **T80** con **miscela 0** che risulta di **8,5**.

Quindi per **L1** dovremo avvolgere:

$$\sqrt{0,0988 : 8,5} \times 100 = 10,78 \text{ spire}$$

che arrotonderemo a **11 spire**.

3° - Come terza operazione calcoleremo il **rapporto** spire per passare dai **18 ohm** di **L1** ai **52 ohm** di **L2** usando la formula:

$$\text{rapporto spire} = \sqrt{L1 : L2}$$

$$\sqrt{18 : 52} = 0,588 \text{ (rapporto spire)}$$

4° - Potremo quindi calcolare il numero di spire per **L2** eseguendo quest'ultima operazione:

$$\text{numero spire L2} = \text{spire L1} : \text{rapporto spire}$$

quindi otterremo:

$$11 : 0,588 = 18,7 \text{ spire}$$

che arrotonderemo a **19 spire**.

Sul nucleo avvolgeremo le **19 spire** di **L2** in modo da coprirne l'intera circonferenza e sopra queste avvolgeremo le **11 spire** di **L1**.

TRASFORMATORI su NUCLEI cilindrici

Anzichè usare dei nuclei **toroidali** potremo usare anche dei nuclei **cilindrici** in ferroxcube del tipo utilizzato come antenne nei ricevitori. Il solo problema che potremo incontrare è quello di

non conoscere il loro valore **AL**, che può variare da un minimo di **115** ad un massimo di **280**.

Per i calcoli si potrebbe adottare un valore **AL medio**, ad esempio **250**.

AmMESSO di avere un'antenna accordata sulla gamma dei **14 MHz** che presenta un'impedenza di **200 ohm** e di volerla adattare sui **52 ohm**, potremo procedere come segue:

1° - Come prima operazione calcoleremo il valore in **microhenry** dell'avvolgimento **L1** per ottenere **200 ohm** su **14 MHz**, utilizzando la formula:

$$\text{microhenry} = (5 \times \text{ohm L1}) : (6,28 \times \text{MHz})$$

Inserendo i valori che conosciamo, vale a dire **200 ohm** per **L1** e **14 MHz**, otterremo:

$$(5 \times 200) : (6,28 \times 14) = 11,37 \text{ microhenry}$$

2° - Come seconda operazione calcoleremo quante spire dovremo avvolgere per **L1** utilizzando la formula:

$$\text{numero spire} = \sqrt{\text{microH} : \text{AL}} \times 100$$

Avendo scelto per **AL** un valore medio di **250** per **L1** dovremo avvolgere:

$$\sqrt{11,37 : 250} \times 100 = 21 \text{ spire}$$

3° - Come terza operazione calcoleremo il **rapporto** spire per passare dai **200 ohm** di **L1** ai **52**

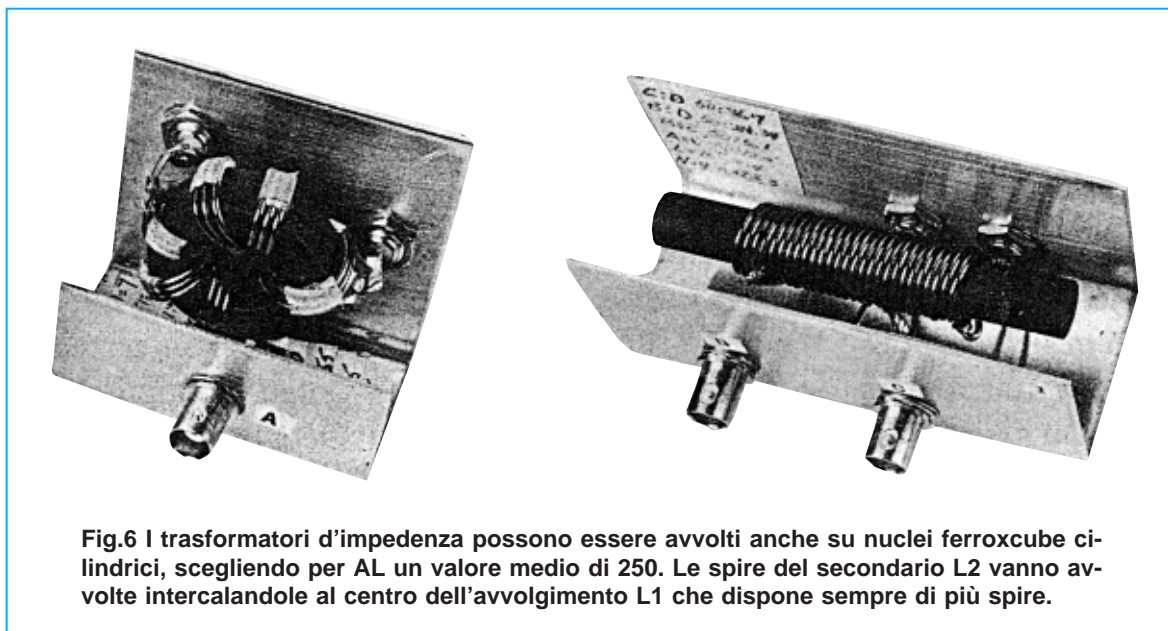


Fig.6 I trasformatori d'impedenza possono essere avvolti anche su nuclei ferroxcube cilindrici, scegliendo per **AL** un valore medio di **250**. Le spire del secondario **L2** vanno avvolte intercalandole al centro dell'avvolgimento **L1** che dispone sempre di più spire.

ohm di **L2** usando la formula:

$$\text{rapporto spire} = \sqrt{L1 : L2}$$

$$\sqrt{200 : 52} = 1,96 \text{ (rapporto spire)}$$

4° - Ora potremo calcolare il numero di spire per **L2** eseguendo quest'ultima operazione:

$$\text{numero spire L2} = \text{spire L1} : \text{rapporto spire}$$

quindi otterremo:

$$21 : 1,96 = 10,7 \text{ spire}$$

che arrotonderemo a **11 spire**.

Le spire di **L1** andranno avvolte sul nucleo **spaziandole** in modo da coprirne l'intera lunghezza, mentre le spire di **L2** andranno avvolte sulla parte centrale del nucleo intercalandole alle spire di **L1**.

Le spire di **L2** potranno essere avvolte anche sopra all'avvolgimento **L1** sulla zona **centrale**.

Se il nucleo in nostro possesso avesse un **AL** di **120** anzichè di **250**, dovremo avvolgere per **L1**:

$$\sqrt{11,37 : 120} \times 100 = 23,8 \text{ spire}$$

Se il nucleo avesse un **AL** maggiore, cioè di **280**, dovremmo avvolgere per **L1** solo:

$$\sqrt{11,37 : 280} \times 100 = 20 \text{ spire}$$

Il numero di spire può variare da **20** a **24 spire**, quindi se avvolgeremo **22 spire** otterremo una **toleranza** accettabile che ci assicurerà sempre un buon adattamento d'impedenza.

NOTE utili sui NUCLEI TOROIDALI

Come noterete sul corpo dei nuclei **toroidali** non è riportata alcuna sigla, quindi per identificarli dovremo usare le due **Tabelle N.1-2**.

Se prendiamo ad esempio un nucleo tipo **T80/6**:

- la lettera **T** significa toroidale;
- il numero **80** indica approssimativamente il suo diametro esterno in decimi di **pollici**;
- il numero **6** indica l'impasto della **miscela** ferromagnetica utilizzata per la sua costruzione.

In base a questo numero dalla **Tabella N.2** si può ricavare la sua gamma di lavoro e dalla **Tabella N.3** il suo valore **AL**.

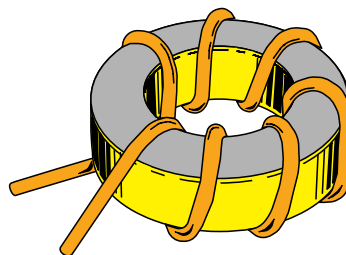


Fig.7 Il valore in microhenry ricavato con la formula riportata nel testo, si ottiene solo se le spire totali ricoprono l'intera circonferenza del nucleo.

Per avvolgere solo 5-6 spire, le dovete spaziare fino a coprire l'intera circonferenza del nucleo come evidenziato nel disegno.

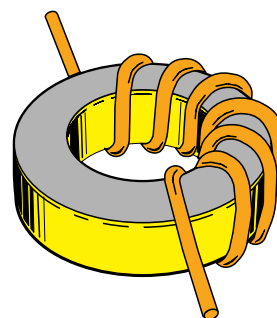


Fig.8 Se non spazierete le spire fino a coprire l'intera sua circonferenza, il valore in microhenry aumenterà. Ad esempio, se ricoprirete solo metà circonferenza il valore in microhenry calcolato con la formula aumenterà di circa 1,2 volte.

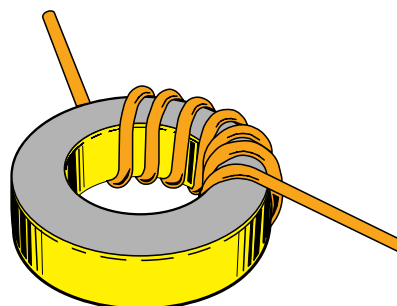


Fig.9 Se le spire avvolte affiancate coprono meno della metà della sua circonferenza, il valore in microhenry da voi calcolato aumenterà di circa 1,7 volte. Chi dispone di un induttanzimetro può misurare come varia il valore in microhenry spaziando più o meno le spire avvolte.

Facciamo presente che la gamma di **frequenza** riportata nella **Tabella N.2** è quella che la Casa consiglia per ottenere un **Q** elevato, ma all'atto pratico questi nuclei possono essere accordati anche su frequenze **5 volte maggiori**, quindi il nucleo **T80/6**, consigliato per **2-50 MHz**, si può usare anche fino a **250 MHz** ed il nucleo **T68/10**, consigliato per **10-100 MHz**, si può usare anche fino a **500 MHz**.

Non bisogna mai avvolgere del filo di **rame nudo** sul nucleo, perchè la superficie di questi nuclei **non** sempre risulta **verniciata**, quindi tutte le spire avvolte si troverebbero **cortocircuitate**.

Le spire dell'avvolgimento **primario** debbono coprire **tutta** la circonferenza del nucleo, quindi se dovete avvolgere solo **6-7 spire** non tenetele affiancate come visibile nelle fig.8-9, ma spaziatele come visibile in fig.7.

Se le spazierete per coprire solo **3/4** della circonferenza del nucleo, il valore in microhenry calcolato **aunderà** di circa **1,2 volte**.

Se le spazierete per coprire solo **1/2** della circonferenza del nucleo, il valore in microhenry calcolato **aunderà** di circa **1,7 volte**.

Se in base ai vostri calcoli vi ritrovate a dover avvolgere **2-3 spire**, avrete senz'altro commesso un **errore**, oppure vi è stato venduto un nucleo non idoneo per la **frequenza** di lavoro prescelta.

Ad esempio se scegliete un nucleo con miscela **3** idoneo a lavorare fino ad un massimo di **0,5 MHz** e lo usate per i **145 MHz**, vi accorgete che vi occorrono solo **6-7 spire**.

Se scegliete un nucleo con miscela **10**, vi accorgete che vi occorrono dalle **16** alle **18 spire**.

Ricordatevi che questi nuclei sono molto **fragili**, quindi se cadono vanno in **frantumi**.

BOBINE di SINTONIA con nuclei TOROIDALI

Poichè parliamo di **nuclei toroidali** vi diremo che questi vengono normalmente utilizzati anche per realizzare dei validi circuiti di sintonia **L/C**.

Per conoscere quale valore in **microhenry** si ottenga avvolgendo sul nucleo un certo **numero** di **spire**, useremo questa formula:

$$\text{microH} = [(N \text{ spire} \times N \text{ spire}) \times AL] : 10.000$$

Am messo di aver avvolto **12 spire** su un nucleo

che ha un **AL** di **47**, avremo realizzato una bobina che presenta all'incirca questo valore:

$$[(12 \times 12) \times 47] : 10.000 = 0,6768 \text{ microH}$$

Conoscendo il valore in **microhenry** potremo calcolare quante **spire** dovremo avvolgere, usando la formula:

$$\text{numero spire} = \sqrt{\text{microH} : AL} \times 100$$

Quindi se abbiamo un nucleo con un **AL** di **47** per ottenere **0,6768 microH** dovremo avvolgere:

$$\sqrt{0,6768 : 47} \times 100 = 12 \text{ spire}$$

Per conoscere che **capacità** dovremo applicare in **parallelo** a questa induttanza per accordarla su un'esatta **frequenza** useremo questa formula:

$$\text{picofarad} = 25.330 : [(MHz \times MHz) \times \text{microH}]$$

Am messo di volerli accordare sui **21 MHz** dovremo applicare ai suoi capi una capacità di:

$$25.330 : [(21 \times 21) \times 0,6768] = 84,86 \text{ picroF}$$

Conoscendo il valore della induttanza in **microhenry** e la capacità del **condensatore** potremo calcolare la frequenza di accordo in **MHz** usando questa formula:

$$\text{MHz} = 159,235 : \sqrt{\text{microH} \times \text{picofarad}}$$

$$159,235 : \sqrt{0,6768 \times 84,86} = 21 \text{ MHz}$$

Tenete presente che valori ottenuti con i calcoli **teorici** non collimano mai con quelli che vengono rilevati in **pratica** a causa delle immancabili **tolleranze**. Infatti le Case Costruttrici dichiarano che il valore **AL** di un nucleo può variare di **+/- un 20%** rispetto a quello dichiarato.

Se le spire non sono distribuite uniformemente sull'intera circonferenza del **nucleo**, aumenta il valore in **microhenry** e pertanto non è da escludere che il circuito **L/C**, che in **teoria** dovrebbe accordarsi sui **21 MHz**, all'atto pratico si accordi sui **19-18 MHz**.

IMPORTANTE

Se avete un Oscilloscopio e un Generatore RF potete verificare su quale **frequenza** si **accorda** una bobina con in parallelo una **capacità**, collegandole come visibile in fig.10.

Il segnale prelevato dal **Generatore RF** andrà applicato sopra ad un avvolgimento **supplementare** composto da una o due spire.

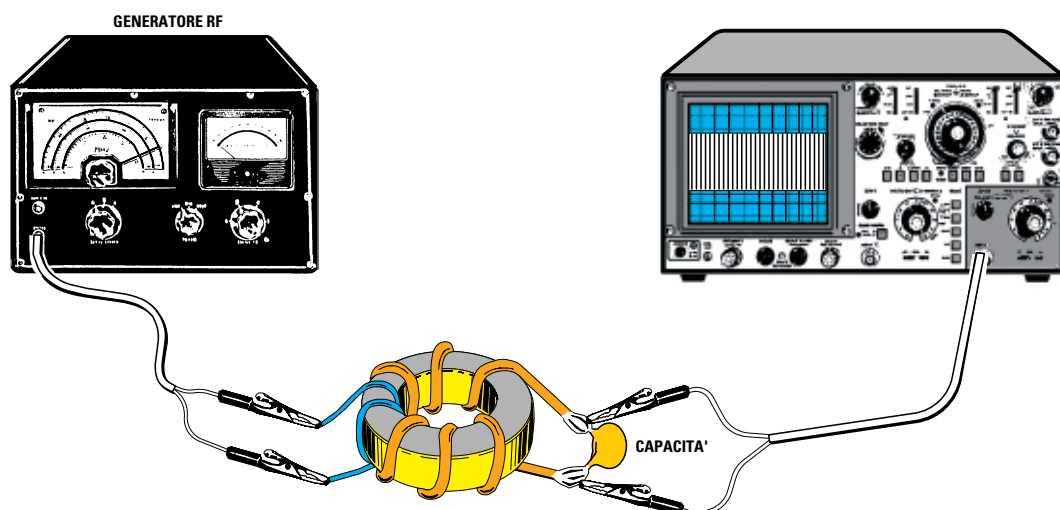


Fig.10 I nuclei toroidali possono essere utilizzati anche per costruire degli efficienti circuiti di sintonia L/C. Per controllare su quale frequenza si accorda la bobina con in parallelo una capacità, ai capi della L/C dovete collegare un oscilloscopio, avvolgendo poi sul nucleo una o due spire che collegherete all'uscita di un Generatore RF. Ruotando la sintonia del Generatore RF, quando vi sintonizzerete sull'esatta frequenza di accordo vedrete aumentare l'ampiezza del segnale RF sullo schermo dell'oscilloscopio.

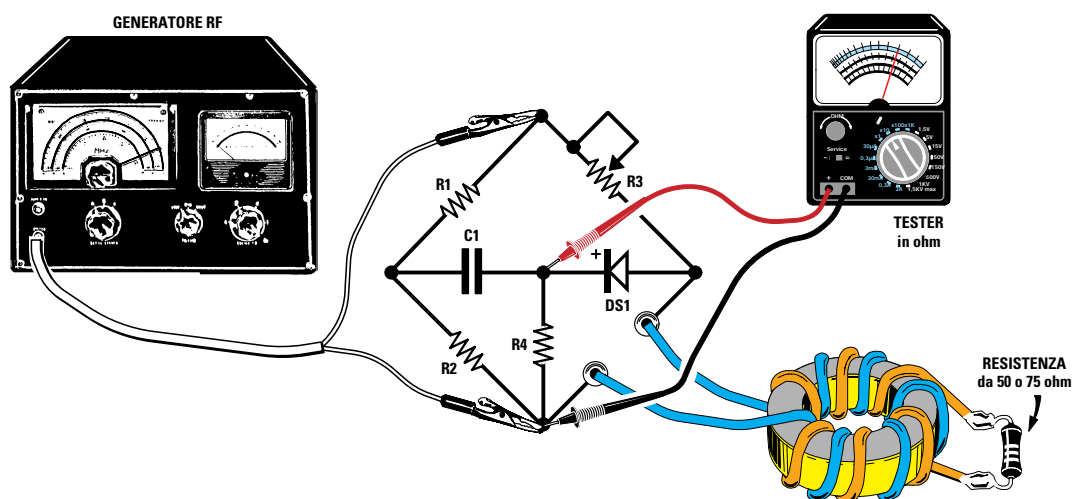


Fig.11 Per controllare se un trasformatore esegue la conversione d'impedenza richiesta sono necessari un Generatore RF e un Ponte di misura composto da tre resistenze ed un trimmer. L'avvolgimento primario va collegato al ponte, non dimenticando di collegare al suo secondario una resistenza da 50 o 75 ohm. Dopo aver sintonizzato il Generatore RF sulla frequenza di lavoro, dovete ruotare il trimmer fino a quando la lancetta del Tester non andrà sullo 0. A questo punto misurate il valore ohmico del trimmer e questo vi indicherà quale impedenza è necessario applicare sul primario per poter ottenere in uscita un valore d'impedenza di 50 ohm oppure di 75 ohm.

Ruotando la sintonia del Generatore RF, quando incontreremo la frequenza di accordo, vedremo bruscamente aumentare l'ampiezza del segnale sullo schermo dell'oscilloscopio.

PER I TRASFORMATORI D'IMPEDEENZA

Calcolato e realizzato un trasformatore di **impedenza**, per verificare se le spire dei due avvolgimenti sono in grado di trasformare un valore d'impedenza in quello da noi richiesto, dovremo usare un **Ponte** e un **Generatore RF** collegandoli come visibile in fig.11.

AmMESSO di aver realizzato un trasformatore che dovrebbe convertire un valore d'impedenza da **200 ohm** (primario **L1**) in un valore di circa **52 ohm** (secondario **L2**), dovremo collegare l'avvolgimento **L1** ai due terminali d'uscita del **ponte** e collegare al secondario **L2** una resistenza da **52 ohm**.

Importante = Se sul secondario **L2** non viene collegato un **carico** che presenta un valore **ohmico** pari al valore d'**impedenza** richiesto, **non** sarà possibile eseguire alcuna misura.

Se non trovate una resistenza da **52 ohm**, potete collegare in **parallelo** due resistenze da **100 ohm** perchè anche se forniranno un totale di **50 ohm** la differenza è irrisoria.

Il segnale del **Generatore RF** andrà applicato sugli ingressi **A-B** dopo averlo sintonizzato sulla frequenza di lavoro del **trasformatore**.

L'ampiezza del segnale d'**uscita** andrà regolata in modo da far deviare la lancetta dello strumento oltre la metà della sua scala.

Dopodichè potremo ruotare con un cacciavite il cursore del trimmer da **500 ohm** fino a trovare la posizione in cui la lancetta dello strumento devia sullo **0**.

Se il numero delle spire degli avvolgimenti **L1-L2** è corretto, il valore ohmico del **trimmer** risulterà pari al valore dell'**impedenza L1**.

Una **tolleranza +/-** di un **5%** può essere accettata, quindi se il valore ohmico risultasse di **190** o di **210 ohm** il trasformatore sarebbe ugualmente idoneo a convertire un valore di **200 ohm** in **52 ohm**.

Se il valore ohmico risulta di **150** o di **300 ohm** significa che abbiamo avvolto **meno** o **più spire** del richiesto e questo inconveniente può verificarsi solo se il **nucleo** ha un valore **AL** diverso da quello utilizzato per eseguire i nostri calcoli.

Con l'aiuto del **ponte** potremo cercare sperimentalmente l'esatto numero di spire richieste.

Se abbiamo realizzato un trasformatore che converte un valore di **200 ohm** su **75 ohm**, potremo utilizzare come **carico** due resistenze da **150 ohm** poste in **parallelo**.

NUCLEI della serie FT

Oltre ai nuclei della serie **T** ne esistono altri che iniziano con le lettere **FT** seguite da dei numeri, ad esempio **FT82/43 -FT200/61**:

- le lettere **FT** significano **toroide** in **ferrite**;
- il numero che segue, cioè **82** o **200**, indica il diametro esterno, approssimato in decimi di **pollici**, quindi se volete conoscere il diametro in **millimetri** dovete eseguire la seguente operazione:

$$\text{millimetri} = \text{diametro pollici} \times 0,254$$

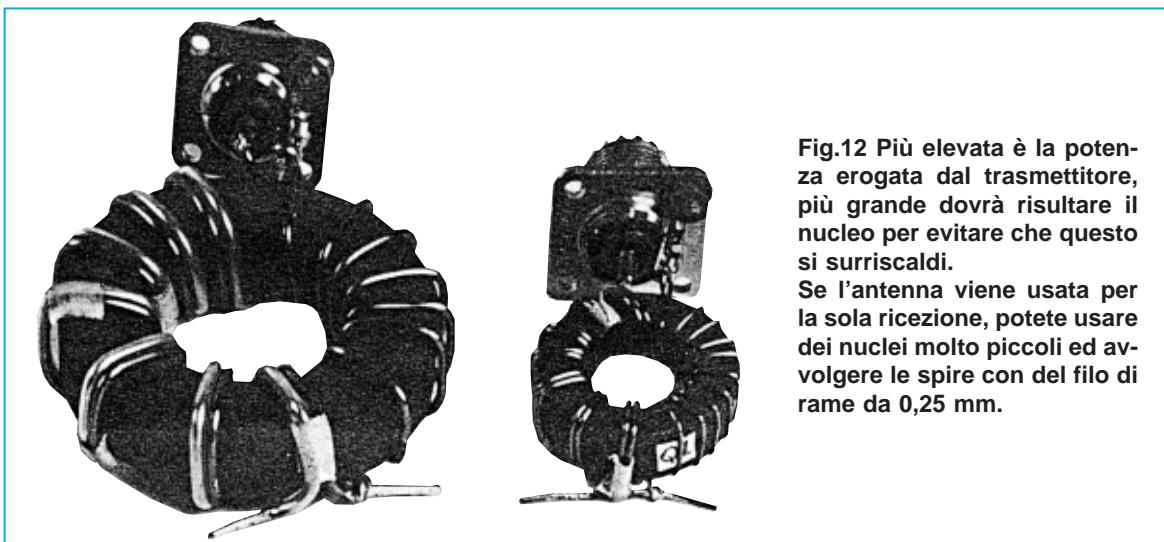


Fig.12 Più elevata è la potenza erogata dal trasmettitore, più grande dovrà risultare il nucleo per evitare che questo si surriscaldi. Se l'antenna viene usata per la sola ricezione, potete usare dei nuclei molto piccoli ed avvolgere le spire con del filo di rame da 0,25 mm.

pertanto il nucleo siglato **FT82** avrà un diametro di:

$$0,254 \times 82 = 20,82 \text{ mm arrotondato a } 21 \text{ mm}$$

- il numero che segue il **diámetro**, ad esempio FT82/43 o FT200/61, indica l'impasto della **misce-la** ferromagnetica. Il valore **AL** di queste miscele può essere individuato nella **Tabella N.6**.

Per il calcolo delle **spire** da avvolgere sul primario e sul secondario possono essere presi come riferimento gli esempi riportati per i nuclei **T**.

TABELLA N.5 Dimensioni dei Toroidi con sigla FT

sigla nucleo	diámetro esterno	diámetro interno	spessore del nucleo
FT.37	9,5 mm	4,7 mm	3,2 mm
FT.50	12,7 mm	7,1 mm	4,8 mm
FT.50B	12,7 mm	7,9 mm	12,7 mm
FT.82	21,0 mm	13,0 mm	6,3 mm
FT.114	29,0 mm	19,0 mm	7,5 mm
FT.200	50,8 mm	32,0 mm	25,0 mm

TABELLA N.6 Coefficiente AL per calcolare il numero di Spire per nuclei tipo FT

codice nucleo	codice della miscela					
	43	61	63	67	72	75
FT.37	42,0	5,5	1,8	1,8	88	221
FT.50	52,3	6,8	2,2	2,2	110	299
FT.50/B	57,0	7,5	4,8	4,8	240	599
FT.82	55,7	7,3	2,3	2,3	117	293
FT.114	63,0	7,9	2,6	2,6	127	317
FT.200	==	11,5	5,5	5,5	161	400

TABELLA N.7 Miscele dei nuclei FT e banda di frequenza

miscela 43 = per gamma frequenze da 50 a 200 MHz
miscela 61 = per gamma frequenze da 0,2 a 20 MHz
miscela 63 = per gamma frequenze da 15 a 25 MHz
miscela 67 = per gamma frequenze da 10 a 80 MHz
miscela 72 = per gamma frequenze da 0,1 a 5 MHz
miscela 75 = per gamma frequenze da 5 a 20 MHz

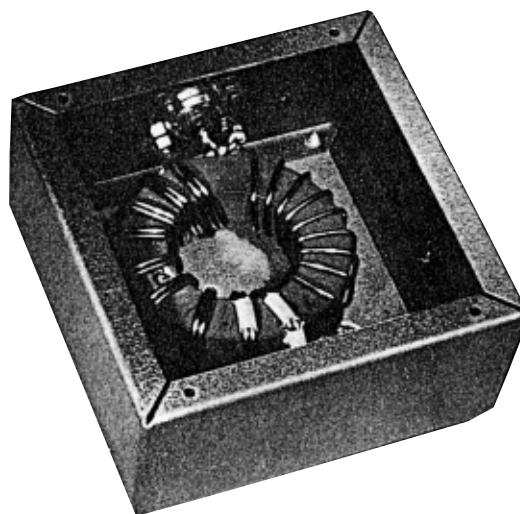


Fig.13 I nuclei toroidali possono essere racchiusi anche all'interno di piccoli contenitori metallici, possibilmente ermetici, per evitare che possa entrare dell'acqua quando piove. Tali contenitori ermetici sono comunemente reperibili presso negozi di materiale per impianti elettrici.

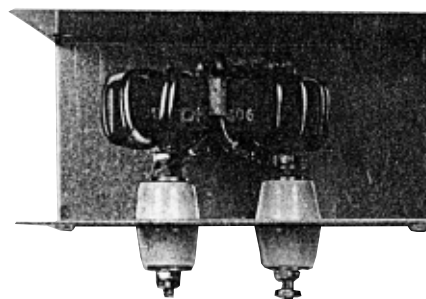


Fig.14 Per l'ingresso al trasformatore si possono usare dei comuni connettori PL - BNC o N. Per l'uscita potrebbe risultare più comodo usare dei passanti in ceramica o in plastica, utilizzando le due viti di fermo per fissare le due estremità centrali del dipolo o di qualsiasi altra antenna.

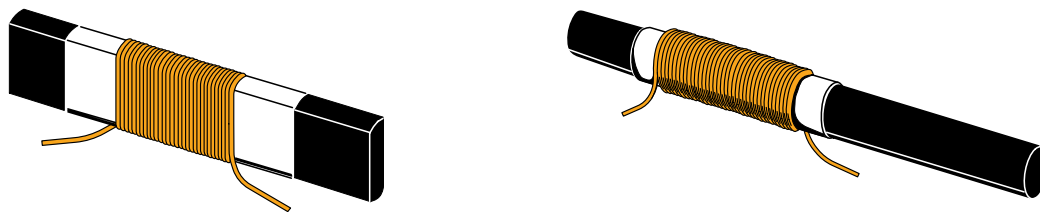


Fig.1 L'antenna in ferrite può avere un nucleo di forma rettangolare o cilindrica.

LE ANTENNE in FERRITE

In tutti i ricevitori **portatili** è presente un'antenna in **ferrite**, cioè una bacchetta di forma **cilindrica** o **rettangolare** (vedi fig.1), composta da ossido di ferro - nichel - zinco - manganese, che presenta la caratteristica di concentrare i segnali **RF** emessi da un'emittente sulla bobina avvolta sul suo corpo: in questo modo, si ottiene una **sensibilità** così elevata da non rendere più necessario il supporto di un'antenna esterna.

La massima **sensibilità** si ottiene solo se il corpo della ferrite risulta collocato **perpendicolarmente** rispetto l'emittente (vedi fig.2); infatti, se collocato in senso **longitudinale** (vedi fig.3), il segnale si **attenua** notevolmente.

Le miscele utilizzate per costruire queste bacchette in **ferrite** sono idonee per lavorare da circa **90 KHz** a **3 MHz**, quindi sono molto valide per captare le onde **Lunghe** e **Medie**, ma molto meno per captare le onde **Corte**.

Esistono delle miscele che riescono a lavorare an-

che fino ed oltre i **20 MHz**, ma sono di difficile reperibilità.

Maggiore è l'**area** del nucleo, maggiore è la sua **sensibilità**, quindi un nucleo del diametro di **1 cm** lungo **20 cm** è più sensibile di un nucleo del diametro di **1 cm** lungo solo **10 cm**.

Dobbiamo far presente che questi nuclei sono **fragilissimi**, quindi se cadono a terra si **frantumano** come se fossero di vetro.

Per fissare questi nuclei all'interno di un mobile, **non** bisogna utilizzare delle fascette metalliche (vedi fig.4), perchè queste, cortocircuitando il flusso magnetico, non permettono alla **ferrite** di captare alcun segnale. Per fissarli, bisogna usare **soltanto** delle fascette o dei supporti di plastica (vedi fig.5).

Un altro particolare da tenere presente è quello della **posizione** in cui è collocata la bobina sul nucleo, perchè in base ad essa varia il valore della sua induttanza in **microhenry**.

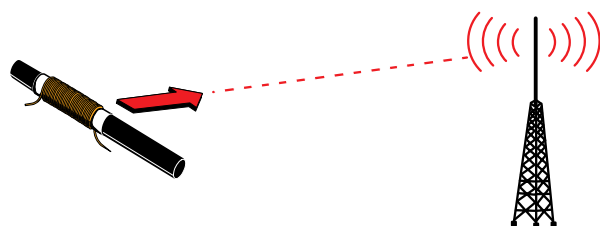


Fig.2 La massima sensibilità si ottiene con il nucleo in ferrite collocato perpendicolarmente rispetto l'emittente che si desidera ricevere.

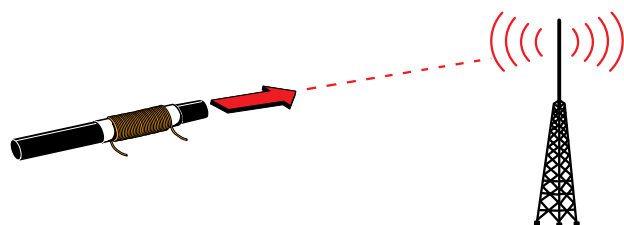


Fig.3 Orientando il nucleo in senso longitudinale rispetto l'emittente che si desidera ricevere, il segnale verrà captato attenuato.

Fissando la bobina ad una delle due **estremità** si ottiene un determinato valore in **microhenry**, che **aumenta** se la stessa bobina viene spostata verso il **centro** del nucleo (vedi fig.6).

Ad esempio, supponiamo che una bobina collocata ad una estremità del nucleo misuri **190 microhenry**: spostandola verso il **centro** del nucleo, la sua induttanza aumenterà fino ad arrivare ad un massimo di **250 microhenry** mentre, spostandola verso l'estremità opposta, la sua induttanza scenderà nuovamente sui **190 microhenry**.

Calcolare quante **spire** è necessario avvolgere su un nucleo in ferrite per ottenere un certo valore in **microhenry** è alquanto difficoltoso, perchè l'induttanza varia al variare della posizione, della larghezza della bobina e delle caratteristiche della miscela utilizzata per costruire il nucleo.

La soluzione più idonea consiste nell'avvolgere un certo **numero di spire** e poi misurare con un **induttanzimetro** il valore in **microhenry**; si potrà quindi calcolare la **frequenza** di accordo utilizzando le **formule** utilizzate negli esempi che vi proponiamo qui di seguito.

CALCOLARE la FREQUENZA di accordo

Abbiamo applicato sopra una **ferrite** una bobina da **200 microhenry** collegata ad un condensatore variabile che, partendo da una **capacità minima** di **30 pF**, riesce a raggiungere una capacità massima di **500 pF**: desideriamo sapere quale sarà la **frequenza minima** e **massima** di lavoro.

Soluzione = Per calcolare il valore della **frequenza** in **kilohertz** dovremo usare questa formula:

$$\text{kilohertz} = 159.000 : \sqrt{\text{picofarad} \times \text{microhenry}}$$

Come prima operazione calcoleremo il valore della **frequenza** per una capacità di **500 pF**:

$$159.000 : \sqrt{500 \times 200} = 502,8 \text{ kilohertz}$$

Calcoleremo quindi il valore della **frequenza** per una capacità di **30 pF**:

$$159.000 : \sqrt{30 \times 200} = 2.052 \text{ kilohertz}$$

Se volessimo scendere verso i **1.600 KHz**, potremmo applicare in parallelo alla bobina una **capacità fissa** di **15 pF**, in modo da ottenere una **capacità totale** di **45 pF**.

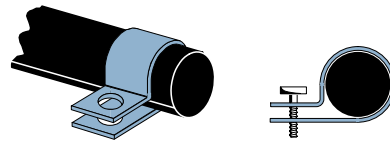


Fig.4 Per fissare un nucleo in ferrite **NON** si deve mai usare una fascetta metallica, perchè questa "spira chiusa" cortocircuita il segnale RF captato dalla ferrite.

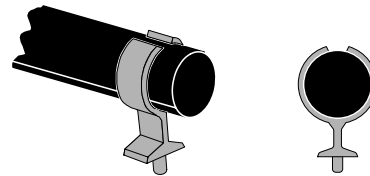


Fig.5 Per non cortocircuitare il segnale RF captato dalla ferrite, bisogna usare per il fissaggio solo ed esclusivamente delle fascette o dei supporti di plastica.

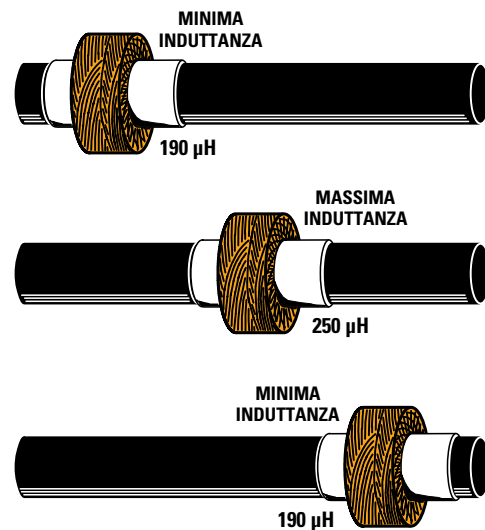


Fig.6 Una bobina avvolta su una estremità del nucleo presenta una "minima" induttanza. Spostandola verso il centro, il valore dell'induttanza aumenta e nuovamente scende verso il suo minimo spostandola verso l'estremità opposta.

Ad esempio, supponiamo che una bobina avvolta ad una estremità presenti un valore di **190 microhenry**: spostandola verso il centro, il suo valore aumenta fino a raggiungere i **250 microhenry**, poi nuovamente scende sui **190 microhenry** se viene spostata sull'estremità opposta.

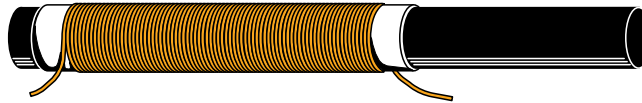


Fig.7 La bobina di sintonia può essere avvolta su più strati ad una estremità del nucleo, ma anche su un solo strato per circa metà della sua lunghezza. Facendo slittare tutto l'avvolgimento verso il centro, l'induttanza aumenta, mentre facendolo slittare verso una delle due estremità del nucleo, l'induttanza diminuisce.

Con l'aggiunta di questo condensatore la **frequenza** scenderà da **2.052 KHz** a:

$$159.000 : \sqrt{30+15 \times 200} = 1.676 \text{ kilohertz}$$

Questi **15 pF** aggiunti modificheranno leggermente la frequenza inferiore dei **502,8 KHz**:

$$159.000 : \sqrt{500 + 15 \times 200} = 495,4 \text{ kilohertz}$$

Non inserendo questi **15 pF** ci sintonizzeremo da **502** a **2.052 KHz**, anziché da **495** a **1.676 KHz**.

Tenete presente che il valore della frequenza calcolato è sempre **approssimativo**, perchè in un montaggio vi sono sempre delle **capacità parassite** di pochi **picofarad**: ad esempio quelle delle piste in rame del circuito stampato e quelle dei collegamenti, capacità che modificano il valore della frequenza di accordo sulle frequenze più **alte**.

CALCOLARE il valore dell'INDUTTANZA

Vogliamo realizzare un circuito di sintonia che si accordi sulla gamma delle onde **Medie** da **500 KHz** a **1.600 KHz** utilizzando una capacità variabile da **40** a **490 pF**: vorremmo quindi conoscere il valore d'induttanza della bobina.

Soluzione = È sottinteso che la frequenza di accordo sui **500 KHz** si ottiene con la **massima** capacità di **490 pF** e la frequenza di accordo sui **1.600 KHz** con la **minima** capacità di **40 pF**.

Per conoscere il valore in **microhenry** della bobina consigliamo di usare la seguente formula:

$$\text{microhenry} = 25.300 : [(\text{MHz} \times \text{MHz}) \times \text{pF}]$$

In questa formula la **frequenza** viene espressa in **megahertz** solo per evitare di utilizzare dei numeri con una infinità di **0**.

Come prima operazione dovremo convertire i **KHz** in **MHz** dividendoli per **1.000**:

$$\begin{aligned} 500 \text{ KHz} : 1.000 &= 0,5 \text{ MHz} \\ 1.600 \text{ KHz} : 1.000 &= 1,6 \text{ MHz} \end{aligned}$$

Dopodichè potremo calcolare il valore in **microhenry** della bobina necessario per sintonizzarci su **0,5 MHz** con una capacità di **490 pF**.

$$25.300 : [(0,5 \times 0,5) \times 490] = 206 \text{ microhenry}$$

Calcoleremo quindi il valore in **microhenry** della bobina necessario per sintonizzarci su **1,6 MHz** con soli **40 pF**:

$$25.300 : [(1,6 \times 1,6) \times 40] = 247 \text{ microhenry}$$

In pratica si potrà utilizzare una bobina con una induttanza di circa **200 microhenry**, spostandola da una estremità verso il **centro** del nucleo in modo da sintonizzarci su **0,5 - 1,6 MHz**.

CALCOLARE il valore della CAPACITÀ

Abbiamo applicato in un'antenna in **ferrite** una bobina da **250 microhenry**, quindi vorremmo conoscere quali valori di **capacità** usare per accordarci sui **500-1.600 KHz** circa.

Soluzione = Per calcolare il valore della **capacità** in **picofarad** consigliamo di usare questa formula:

$$\text{pF} = 25.300 : [(\text{MHz} \times \text{MHz}) \times \text{microhenry}]$$

Poichè anche in questa formula la **frequenza** viene espressa in **MHz**, dovremo convertire i **KHz** in **MHz** eseguendo questa operazione:

$$\begin{aligned} 500 \text{ KHz} : 1.000 &= 0,5 \text{ MHz} \\ 1.600 \text{ KHz} : 1.000 &= 1,6 \text{ MHz} \end{aligned}$$

Potremo ora calcolare il valore in **picofarad** necessario per poterci sintonizzare su **0,5 MHz**:

$$25.300 : [(0,5 \times 0,5) \times 250] = 400 \text{ picofarad}$$

dopodichè potremo calcolare il valore in **picofarad** necessario per poterci sintonizzarci su **1,6 MHz**:

$$25.300 : [(1,6 \times 1,6) \times 250] = 39 \text{ picofarad}$$

Per l'accordo potremo utilizzare un **condensatore variabile** oppure un piccolo **diodo varicap**.

Per misurare l'**impedenza** di un'antenna tutti solitamente consigliano di usare il **ponte resistivo** visibile in fig.3, che all'atto pratico presenta però non pochi inconvenienti.

Infatti la resistenza **R3**, posta in **serie** sull'uscita, deve essere necessariamente **antinduttiva** ed avere una **potenza** maggiore rispetto ai **watt** erogati dal trasmettitore.

Reperire in commercio delle resistenze **antinduttiva** con un valore di **52-75 ohm** e con una potenza di **50-100 watt**, non è facile.

Ammesso comunque di trovarle, si presenta il problema della **temperatura** perchè, lavorando con potenze elevate, la resistenza si **surriscalda** e più la sua temperatura aumenta più **diminuisce** il suo valore ohmico.

In qualche **ponte** tale resistenza viene sostituita da un **potenziometro**, ma poichè quest'ultimo non riesce a sopportare potenze superiori a **0,5 watt**, non è possibile collegare al suo ingresso dei trasmettitori che erogino più di **0,5 watt**.

Oltre a questo problema se ne presenta un secondo, rappresentato dalla grafite posta al suo interno che, essendo di forma **circolare**, si comporta come **1 spira**, e questa **induttanza** falsa le misure.

Un valido **ponte** idoneo a misurare qualsiasi valore d'**impedenza** è quello riprodotto in fig.4.

In questo **ponte** la resistenza **R3** è costituita da un minuscolo **trimmer** da **500 ohm** che, risultando **pochissimo** induttivo, permette di effettuare delle precise misure anche sulle frequenze **VHF**.

Poichè a questo ponte **non** è possibile applicare potenze superiori a **0,5 watt**, nel suo ingresso non si può immettere un segnale **RF** prelevato dall'uscita di un **trasmettitore**, ma esclusivamente un segnale prelevato da un **Generatore RF**.

Dato che tutti i **Generatori RF** forniscono in uscita delle potenze che non superano i **10-20 milliwatt**, è abbastanza intuitivo che la tensione che preleveremo dall'uscita di questo **ponte** sarà di pochi **millivolt** quindi, anche collegando un **tester** commutato sulla portata minima, **non** riusciremo mai ad ottenere dei valori leggibili.

Per risolvere questo problema è necessario **am-**

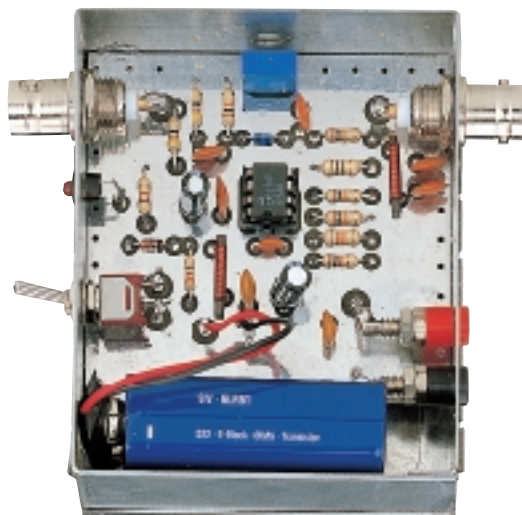


Fig.1 Foto del Ponte che permette di misurare il valore di impedenza di una antenna. Questo ponte può essere usato anche per controllare il rapporto di trasformazione di un Balun o la lunghezza degli spezzoni di cavo coassiale utilizzati come trasformatori d'impedenza da $1/4\lambda$.

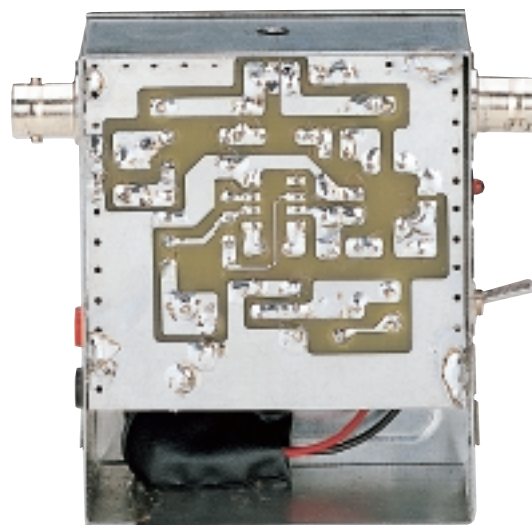


Fig.2 La massa dello stampato va saldata in più punti sulla scatola metallica. Nello spazio in basso va collocata la pila da 9 volt e per evitare che possa muoversi si può utilizzare un po' di polistirolo o gomma spugna. La scatola andrà poi chiusa con i due coperchi.

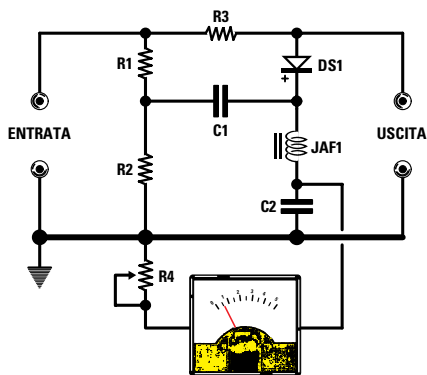
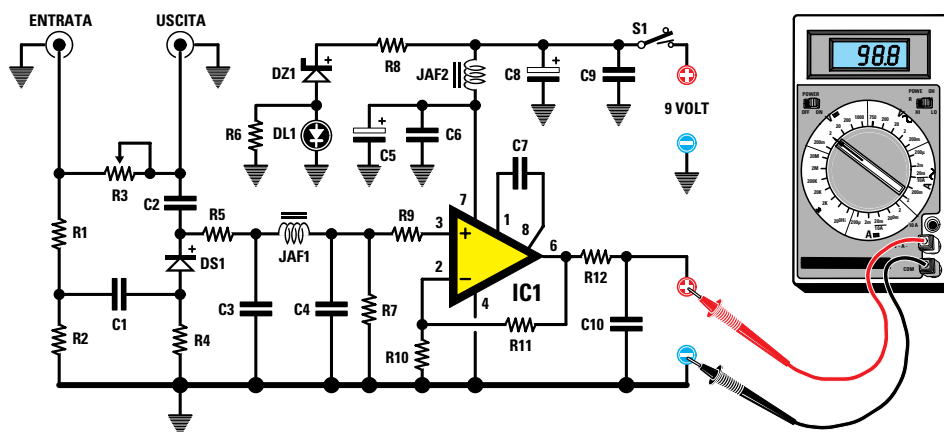


Fig.3 Per misurare il valore d'impedenza di un'antenna tutti consigliano di usare questo Ponte, ma, come vi abbiamo spiegato nel testo, la resistenza R3 deve essere antinduttiva, avere un valore ohmico di 52 o 75 ohm e una potenza maggiore rispetto ai Watt erogati dal trasmettitore.



ELENCO COMPONENTI

R1 = 47 ohm
 R2 = 47 ohm
 R3 = 500 ohm trimmer
 R4 = 10.000 ohm
 R5 = 10.000 ohm
 R6 = 1.000 ohm
 R7 = 1 megaohm
 R8 = 220 ohm
 R9 = 10.000 ohm

R10 = 10.000 ohm
 R11 = 82.000 ohm
 R12 = 1.000 ohm
 C1 = 10.000 pF ceramico
 C2 = 10.000 pF ceramico
 C3 = 10.000 pF ceramico
 C4 = 10.000 pF ceramico
 C5 = 10 microF. elettrolitico
 C6 = 10.000 pF ceramico
 C7 = 100 pF ceramico

C8 = 47 microF. elettrolitico
 C9 = 100.000 pF ceramico
 C10 = 100.000 pF ceramico
 JAF1 = imped. 10 microhenry
 JAF2 = imped. 10 microhenry
 DS1 = diodo schottky 1N.5711
 DZ1 = zener 5,1 V 1/2 watt
 DL1 = diodo led
 IC1 = integrato tipo CA.3130
 S1 = interruttore

Fig.4 Un valido Ponte per misurare il valore d'impedenza di un'antenna è invece un po' più complesso perchè, come evidenziato in questo schema elettrico, il segnale RF radrizzato dal diodo DS1 deve essere amplificato con l'integrato IC1. Sull'ingresso di questo Ponte NON dovrete mai applicare il segnale RF prelevato dall'uscita del trasmettitore, bensì il segnale che preleverete dall'uscita di un qualsiasi Generatore RF.

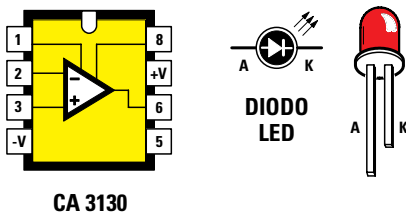


Fig.5 Connessioni dell'operazionale IC1 siglato CA.3130 viste da sopra e quelle del diodo led. Come potete vedere in fig.6, il terminale più lungo del diodo indicato A deve essere rivolto verso l'interruttore S1.

plificare la tensione raddrizzata dal diodo **DS1** tramite l'operazionale **IC1**.

Con i valori di **R11-R10** indicati in questo schema elettrico, lo stadio amplificherà la tensione applicata sul suo ingresso **non invertente** di circa **9 volt**, quindi sulla sua uscita sarà presente una tensione **positiva** di circa **3 volt**.

Questo valore di tensione può essere quindi letto con un **qualsiasi tester**.

Il diodo led **DL1** collegato in serie al diodo zener **DZ1**, serve a segnalare quando il circuito risulta alimentato, ma anche quando la pila di alimentazione da **9 volt** è quasi **scarica**, poichè in questa condizione **non** si accenderà.

REALIZZAZIONE PRATICA del PONTE

Nel circuito stampato **LX.1393** dovete inserire tutti i componenti visibili nello schema pratico di fig.6.

Vi consigliamo di montare dapprima lo zoccolo per l'integrato **IC1** e, dopo averne saldati tutti i piedini sulle piste in rame dello stampato, potete inserire tutte le **resistenze**.

Completata questa operazione, montate il piccolo trimmer **R3**, il diodo **DS1** rivolgendo il lato del suo corpo contornato da una **fascia nera** verso il condensatore ceramico **C2** ed il diodo zener **DZ1**, rivolgendo il lato contornato da una **fascia nera** verso la resistenza **R8** (vedi fig.6).

Il diodo schottky **1N.5711** può essere sostituito dal suo equivalente **BAR.10** o **HP.5082**.

Proseguendo nel montaggio, inserite tutti i condensatori **ceramici** e i due **elettrolitici C5-C8** rispettando la polarità dei loro due terminali.

Dopo aver montato le due impedenze **JAF1-JAF2**, innestate nel relativo zoccolo l'integrato **IC1**, rivolgendo la tacca di riferimento a forma di **U** presente sul suo corpo verso il condensatore ceramico **C7**.

Completato il montaggio della scheda, prendete il piccolo contenitore metallico e fissate nei due fori laterali i due bocchettoni **BNC** e, in basso a destra, le due **boccole** necessarie per prelevare la tensione da applicare sul **tester**.

Prima di fissare le boccole, dovete sfilare dal loro corpo le **rondele** in plastica, per inserirle poi dall'interno della scatola (vedi fig.8).

Dopo aver montato sul lato sinistro l'interruttore **S1**, prendete il circuito stampato e ponetelo all'interno del mobile, cercando di far collimare il **foro** presente in alto con il taglio del **cursore** del trimmer **R3**.

Ottenuta questa condizione, potete saldare in più punti la **massa** del circuito stampato sul metallo della scatola (vedi fig.7).

Le ultime operazioni che dovete eseguire consistono nel collegare con dei corti spezzi di filo i terminali dei due **bocchettoni BNC** alle due **boccole** d'uscita e i due terminali dell'interruttore **S1** alle piste dello stampato.

Dopo aver saldato i due fili **+/-** della **presa pila** sul circuito stampato, prendete il **diodo led** e ripiegate i suoi terminali a **L** facendo in modo che quello **più lungo**, indicato **A**, risulti rivolto verso il piccolo interruttore **S1**.

Se inavvertitamente doveste invertirne i due terminali, il diodo led **non** si accenderà.

Dopo aver collegato la pila da **9 volt**, per rendere operativo il **ponte** è necessario soltanto spostare la levetta dell'interruttore **S1** in modo da far **accendere** il diodo led.

Il mobiletto va infine chiuso sia sopra che sotto con i due coperchi ad innesto inclusi nel kit.

COLLAUDO del PONTE

Per collaudare il **ponte** basta applicare sul suo ingresso il segnale prelevato da un **Generatore RF** e sulle boccole d'uscita un **tester** commutato sulla portata **2-3 volt** fondo scala (vedi fig.9).

Eseguita questa operazione, dovete regolare l'ampiezza del segnale d'**uscita** del **Generatore RF**, in modo da leggere sul **tester** una tensione di circa **2-3 volt**.

Se il vostro Generatore eroga in uscita un segnale insufficiente, tanto da non riuscire ad ottenere una tensione maggiore di **1,5 volt**, non preoccupatevi, perchè anche con questa tensione riuscirete ugualmente ad effettuare delle misure.

Ora provate a collegare al **BNC d'uscita** una resistenza da **47** o **56 ohm** (vedi fig.10), poi ruotate lentamente il cursore del **trimmer R3** fino ad individuare la posizione in cui la lancetta del tester **devia** bruscamente verso il suo minimo, cioè sugli **0 volt**.

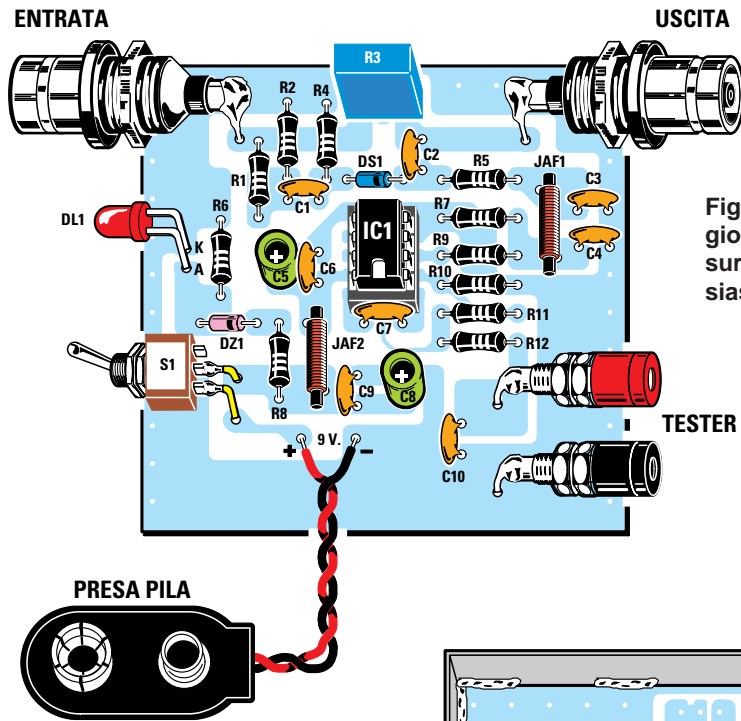


Fig.6 Schema pratico di montaggio del Ponte che permette di misurare l'impedenza di una qualsiasi antenna.

Fig.7 Completato il montaggio, dovete inserire il circuito stampato all'interno della scatola saldandolo in più punti sul metallo di quest'ultima.

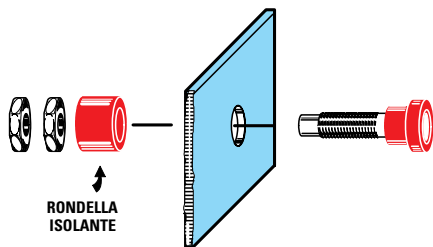
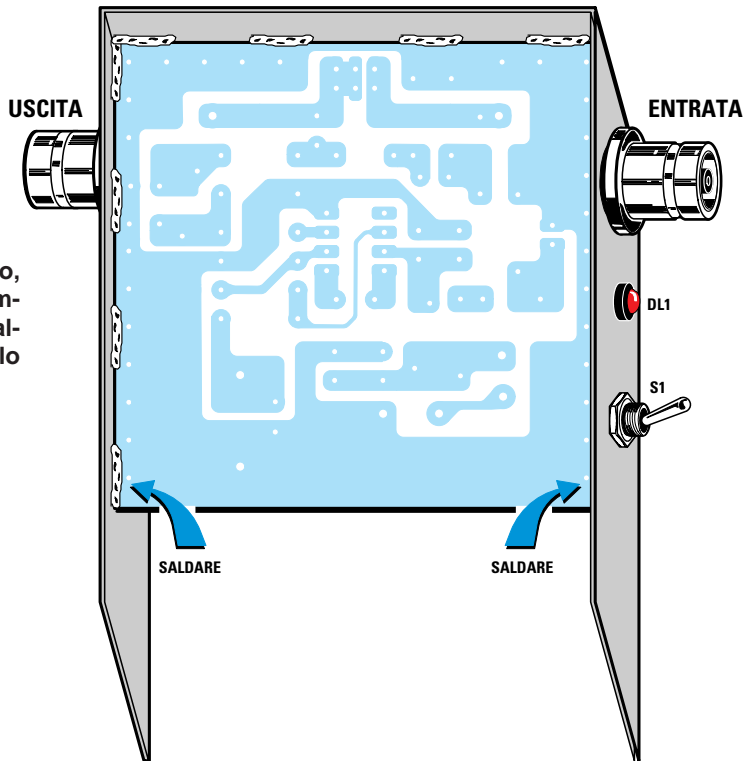


Fig.8 Prima di fissare sulla parete laterale del mobile le due bocche d'uscita per il tester, dovete sfilare dal loro corpo la rondella isolante per reinserirla dalla parte interna della scatola così da isolarle dal metallo.

Ottenuta questa condizione, scollegate il **Generatore RF** e la **resistenza**, poi commutate il **tester** sulla portata degli **ohm** e collegate i suoi **puntali** al connettore d'ingresso e di uscita (vedi fig.11); poi misurate il valore ohmico del **trimmer R3**.

Se nell'uscita del **ponte** avevate inserito una resistenza da **47 ohm**, noterete che il **trimmer R3** misurerà esattamente **47 ohm**, se invece avevate inserito una resistenza da **56 ohm**, il **trimmer** misurerà esattamente **56 ohm**.

Constatato che quando la lancetta del **tester** si porta su **0 volt** (vedi fig.10) il valore del **trimmer R3** risulta identico al valore **ohmico** della resistenza collegata all'**uscita**, con questo **ponte** potrete misurare l'**impedenza** di una qualsiasi antenna.

VARIARE L'IMPEDEENZA di un'ANTENNA

Tutti sanno che allungando o accorciando leggermente la lunghezza di un'antenna a **stilo** o di un **dipolo** è possibile modificare la loro **impedenza**.

Per variare l'**impedenza** di un'antenna **direttiva**, composta da più elementi parassiti, anziché ritoccare la lunghezza del **dipolo** è possibile avvicinare o allontanare leggermente il **riflettore** oppure il **1° direttore** dal suo **dipolo**.

Se avete acquistato una costosa antenna commerciale, avrete notato che, anche se è dichiarata da **52 ohm**, presenta sempre delle **onde stazionarie** e ciò perchè queste antenne vengono **tarate** in una situazione **ideale**, che non corrisponde mai a quella presente nel momento in cui si decide di installarle sul tetto della propria casa.

Lo stesso dicasi anche per le antenne a **stilo** rice-trasmittenti per **auto** e, infatti, in molte di queste è prevista la possibilità di aumentare o diminuire leggermente la loro **lunghezza**.

Anche negli stili di lunghezza **fissa** è sempre presente in basso un **dischetto** metallico delle dimensioni di una moneta, che può essere spostato verso l'alto o verso il basso per accordarli.

Per misurare il valore d'**impedenza** di una qualsiasi antenna occorrono dei costosi strumenti di misura che soltanto pochi possiedono, pertanto il semplice **ponte** che vi abbiamo presentato potrà essere utile a tutti coloro che non vogliono spendere delle cifre elevate.

MISURARE L'IMPEDEENZA di un'ANTENNA

Per misurare l'**impedenza** di un'antenna basta collegarla all'uscita del **ponte** (vedi fig.12), sintonizzare il **Generatore RF** sulla frequenza di lavoro e quindi ruotare il cursore del **trimmer R3** fino a far deviare la lancetta del **tester** su **0 volt**.

Ottenuta questa condizione, si devono scollegare dal **ponte** il **Generatore RF** e l'**antenna** e poi misurare il valore ohmico del **trimmer R3** (fig.11).

Ammesso che il trimmer misuri **70 ohm**, il valore d'impedenza dell'antenna sarà di **70 ohm**, perciò se il trimmer dovesse misurare **40 ohm** l'impedenza dell'antenna sarà di **40 ohm**.

Per portare questi due valori di **40** o **70 ohm** sui **50-52 ohm**, è sufficiente accorciare o allungare leggermente la **lunghezza** del dipolo.

Per verificare quale impedenza presenta un'antenna per i **144-146 MHz**, basta sintonizzare il **Generatore RF** sul **centro** banda, cioè sui **145 MHz**, ruotare il cursore del **trimmer R3** fino a far deviare la lancetta del **tester** su **0 volt** e infine leggere il suo valore **ohmico**.

Se tale valore è di **53 ohm** significa che l'antenna ha una **impedenza** di **53 ohm**.

Usando questo ponte noterete che, man mano che **aumenta** la frequenza di lavoro, la lancetta del **tester** anziché scendere su **0 volt** si ferma su **0,5-0,6 volt**, ma anche in tale condizione riuscirete ugualmente a vedere quando la lancetta del **tester** dal suo massimo scenderà verso il suo minimo.

PER CONTROLLARE DIPOLI MULTIGAMMA

Per controllare se le bobine delle **trappole** di un dipolo **multigamma** sono state ben progettate, basta ruotare il **trimmer R3** fino a leggere un valore ohmico di **50-52 ohm** e poi applicare il cavo coassiale di discesa sull'uscita del **ponte** e il **Generatore di RF** sul suo ingresso (vedi fig.13).

Ammesso che il dipolo si debba accordare sulle gamme dei **14-30-50 MHz**, si dovrà ruotare la sintonia del **Generatore RF** partendo da **10** fino a raggiungere i **60 MHz** e, se le bobine **trappola** sono state ben progettate, si otterrà un **dip** sia sui **14** che sui **30** e sui **50 MHz**.

Se questo **dip** si ottiene su frequenze diverse, è necessario modificare sperimentalmente il numero delle spire delle **bobine trappola**.

Fig.9 Per collaudare il Ponte basta collegare al suo ingresso il segnale prelevato da un Generatore RF e regolare l'ampiezza del segnale d'uscita fino a far deviare la lancetta del tester su un valore di tensione di 1 oppure 1,5 volt.

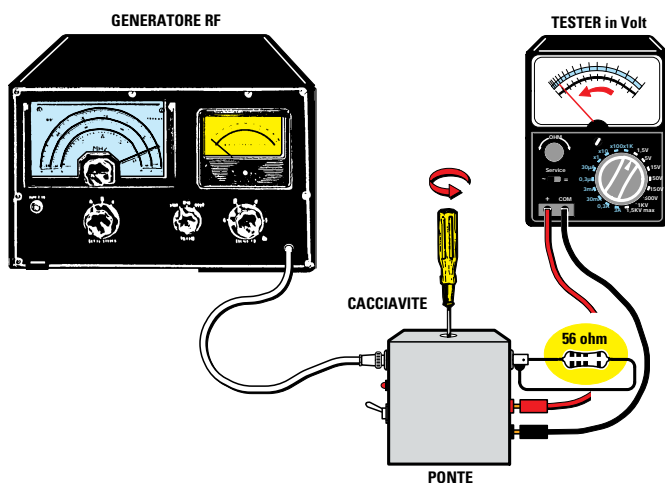
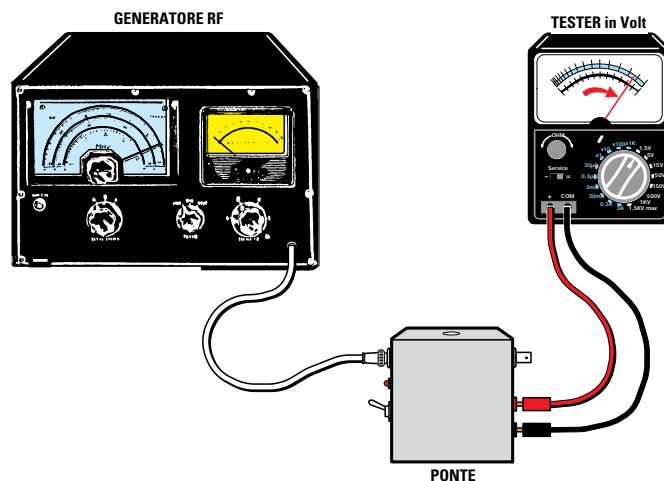
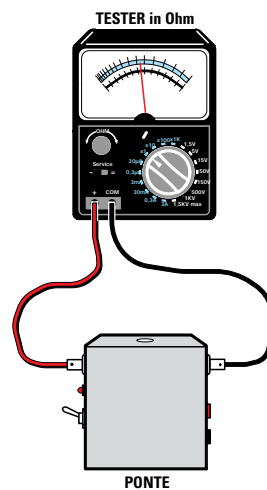


Fig.10 Eseguita questa operazione, inserite nell'uscita del Ponte una resistenza da 47 o 56 ohm e poi ruotate il cursore del trimmer R3 fino a trovare la posizione in cui la lancetta del tester scende su 0 volt.

Fig.11 Scollegate dal Ponte il Generatore RF e la resistenza che avevate collegato all'uscita, poi, comutato il tester sulla portata "ohm", collegate i suoi puntali ai BNC di entrata e di uscita in modo da poter leggere il valore ohmico del trimmer R3. Se all'uscita avevate collegato una resistenza da 56 ohm, il trimmer R3 avrà un valore di 56 ohm, mentre se all'uscita avevate collegato una resistenza da 47 ohm, il trimmer R3 avrà un valore di 47 ohm. Sapendo che il valore ohmico del trimmer risulta identico al valore ohmico collegato al BNC d'uscita, potete facilmente stabilire il valore d'impedenza di una qualsiasi antenna sulla sua frequenza di lavoro.



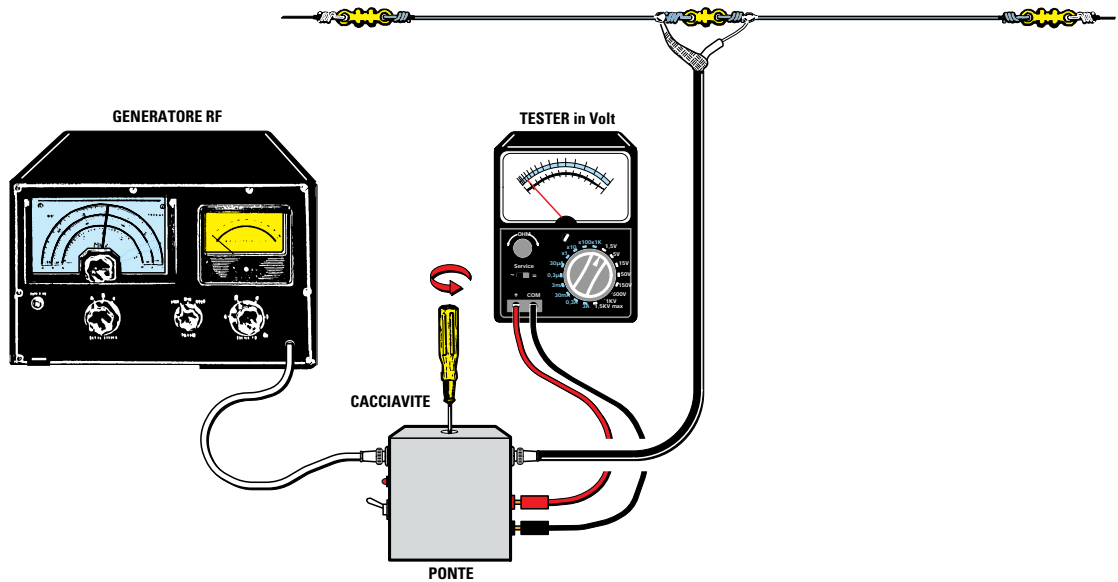


Fig.12 Per misurare il valore d'impedenza di un dipolo, dovete sintonizzare il Generatore RF sulla sua frequenza centrale di lavoro, poi ruotare il cursore del trimmer R3 fino a far deviare la lancetta del tester su 0 volt. Eseguita questa operazione, potete misurare il valore ohmico del trimmer R3 (vedi fig.11) ed il valore che leggerete corrisponderà esattamente al valore d'impedenza del dipolo.

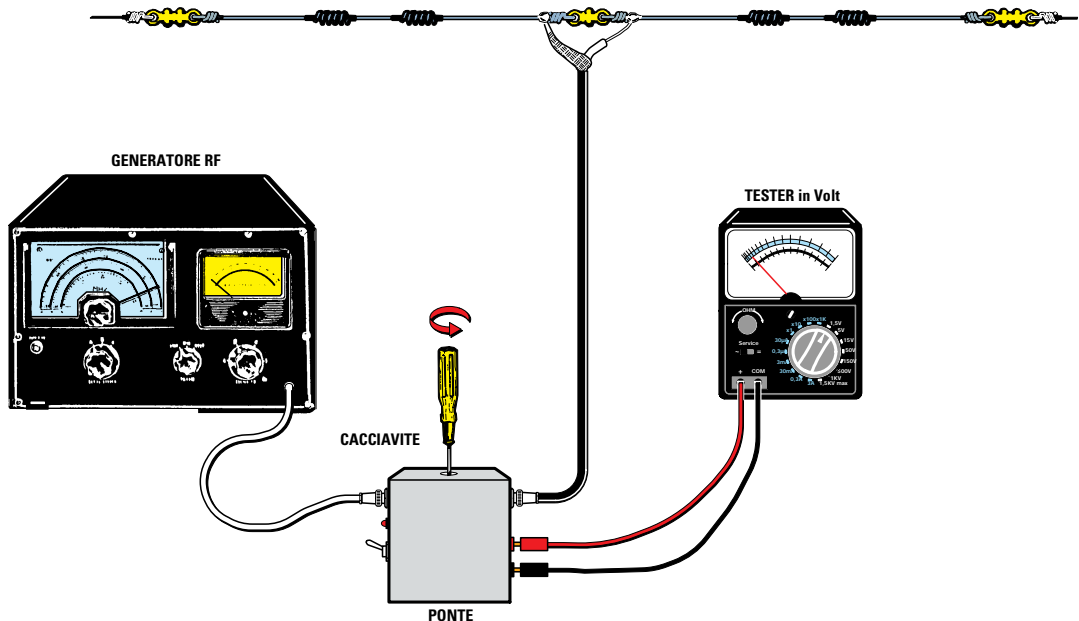


Fig.13 Per verificare se le bobine trappola di un dipolo multigamma sono state ben calcolate, dovete ruotare il cursore del trimmer R3 fino a leggere 52 ohm, dopodichè dovete ruotare la sintonia del Generatore RF partendo dalla frequenza minima fino a raggiungere quella massima. Come noterete, in corrispondenza di ogni frequenza di accordo, la lancetta del tester devia bruscamente verso gli 0 volt.

PER ACCORDARE uno STILO

Dopo aver fissato un'antenna a **stilo** ricetrasmittente sulla carrozzeria di un'auto, per sapere su quale frequenza questo presenta un valore d'impedenza di **52 ohm**, è necessario collegare sull'ingresso del **ponte** il **Generatore RF** e, sulla sua uscita, il cavo coassiale dello **stilo**.

Dopo aver ruotato il **trimmer R3** sul valore ohmico di **52 ohm**, si deve ruotare la sintonia del **Generatore** fino a trovare la frequenza che fa deviare la lancetta del **tester** sugli **0 volt**.

Nel caso di uno **stilo** che deve lavorare sui **144-146 MHz**, se si nota che il **dip** si ottiene sintonizzando il **Generatore RF** sulla frequenza di **140 MHz**, si deve **accorciare** leggermente la lunghezza dello stilo, mentre se si ottiene il **dip** sulla frequenza dei **150 MHz**, lo si deve **allungare**.

Nel caso degli stili la cui lunghezza non si può modificare perchè è **fissa**, si deve soltanto spostare verso l'alto o verso il basso il piccolo **dischetto** metallico fino a portare il loro valore d'impedenza sui **52 ohm**.

CONTROLLO dei BALUN

Con questo **ponte** è possibile anche controllare se il **rapporto** di trasformazione di un **balun** è corretto e anche la sua **larghezza** di banda.

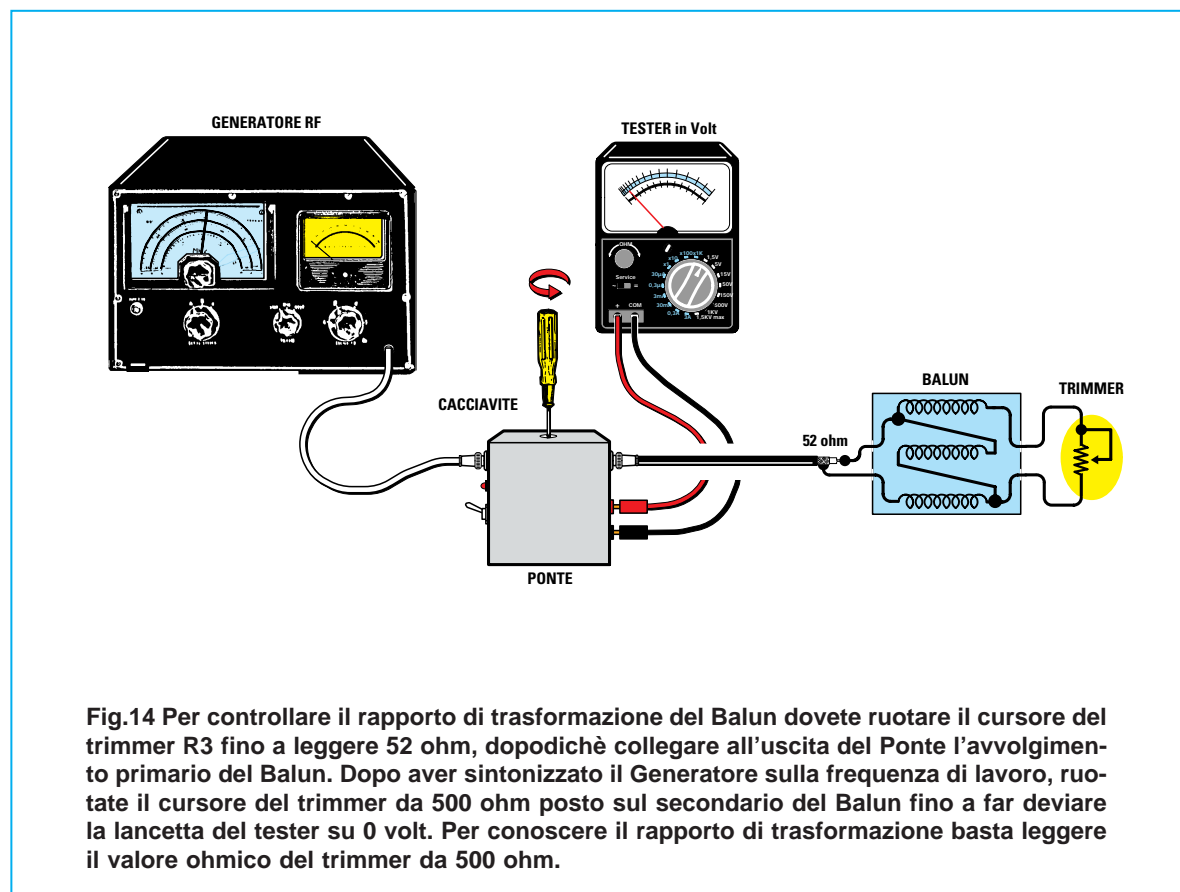
Prima di eseguire queste misure, si deve ruotare il cursore del **trimmer R3** in modo da ottenere un valore ohmico di **50-52 ohm**.

Nell'ingresso del ponte va inserito il segnale prelevato da un **Generatore RF** e all'uscita del ponte va collegato il **primario** del **balun**.

Sul **secondario** del balun deve invece essere applicato un piccolo **trimmer** da **500 ohm** (fig.14).

Dopo aver sintonizzato il **Generatore RF** sulla frequenza di lavoro, dovete ruotare lentamente il trimmer da **500 ohm** collegato all'uscita del **balun** fino a far deviare la lancetta del **tester** dal suo massimo verso **0 volt**.

Ottenuta questa condizione, leggete il valore **ohmico** del trimmer collegato al **balun** e, se sarà pa-



ri a **200 ohm**, potrete affermare che quest'ultimo ha un **rapporto** di trasformazione di:

$$200 : 52 = 3,8$$

Per ottenere un rapporto di trasformazione diverso, in modo da adattare i **52 ohm** del cavo su valori d'impedenza di **250-300 ohm**, è semplicemente necessario avvolgere **più spire** sul secondario del balun.

Individuato il valore ohmico che vi ha permesso di portare la lancetta del **tester** sugli **0 volt**, è possibile variare la sintonia del **Generatore RF** e, se avete utilizzato un **nucleo** in ferrite con una media permeabilità, noterete che la lancetta del tester rimarrà sugli **0 volt** partendo da circa **7 MHz** fino ed oltre i **100 MHz**.

Se vi occorre un **balun** che lavori oltre i **100 MHz** oppure al di sotto dei **7 MHz**, dovete scegliere dei **nuclei** in ferrite con una diversa permeabilità e verificare quali gamme di frequenza riuscite a coprire con il **ponte**.

TRASFORMATORI con CAVI da 1/4 d'onda

Per adattare due diversi valori d'impedenza, anziché utilizzare un **balun** si usa spesso uno spezzone di cavo coassiale lungo **1/4λ** e per conoscere quale deve essere l'**impedenza** di questo spezzone si utilizza la formula:

$$Z \text{ } 1/4\lambda = \sqrt{Z \text{ antenna} \times Z \text{ cavo discesa}}$$

La lunghezza dello spezzone di cavo coassiale da **1/4λ** va poi moltiplicata per il suo fattore di velocità, che risulta di **0,66** per i cavi coassiali da **52 ohm** e di **0,80** per i cavi coassiali da **75 ohm**.

A causa delle **tolleranze** del **fattore di velocità**, accade spesso che questo spezzone venga tagliato più lungo o più corto.

Utilizzando questo **ponte** è possibile verificare se la **lunghezza** dello spezzone di cavo da **1/4λ** permette di adattare il valore d'**impedenza** del cavo coassiale di discesa al valore della impedenza dell'antenna.

Per esperienza, possiamo dirvi che con le formule **teoriche** quasi sempre si ottengono delle lunghezze **maggiori** rispetto al richiesto, ma questo non è un problema, perchè accorciare un cavo è sempre più facile che allungarlo.

Per eseguire questo controllo è sufficiente ruotare il cursore del **trimmer R3** in modo da ottenere un valore ohmico identico a quello del cavo coassiale di discesa, cioè di **50-52 ohm**.

Ottenuto questo valore ohmico è possibile collegare all'ingresso del **ponte** il **Generatore RF** ed alla sua uscita lo **spezzone** di cavo coassiale lungo **1/4λ**, dopo aver saldato sulla sua estremità un trimmer da **500 ohm** (vedi fig.15).

Dopo aver sintonizzato il **Generatore RF** sulla frequenza **centrale** di lavoro dell'antenna, è necessario ruotare il cursore del trimmer da **500 ohm** fino a far deviare la lancetta del **tester** sugli **0 volt**.

A questo punto, scollegate dal **ponte** lo spezzone di cavo coassiale, poi leggete il valore ohmico del **trimmer**.

Se il valore del trimmer dovesse risultare **maggiore** rispetto all'impedenza dell'antenna, dovete **allungare** lo spezzone del cavo coassiale, se il valore del trimmer dovesse risultare **minore**, dovete **accorciare** lo spezzone del cavo coassiale utilizzato come trasformatore d'impedenza.

Come noterete, la **lunghezza** di questo spezzone di **1/4λ** è alquanto critica e poichè la sua **banda passante** risulta molto stretta, se l'adatterete sul **centro** gamma di **30 MHz** questo trasformatore funzionerà ottimamente da **28 MHz** a **32 MHz**, ma se andrete oltre questa gamma ristretta, aumenteranno in modo consistente le **onde stazionarie**.

Ruotando la sintonia del **Generatore RF**, è possibile conoscere il valore della frequenza **minima** e **massima** di lavoro, perchè superandolo vedrete la lancetta del **tester** spostarsi dagli **0 volt** verso il suo massimo.

Quando avrete imparato ad usare questo **ponte**, vi renderete conto di quanto sia semplice determinare il valore d'impedenza di un'**antenna**, conoscere la sua frequenza **centrale** di lavoro ed eventualmente anche modificare il **rapporto** di trasformazione di un qualsiasi **balun** per poterlo adattare al valore dell'antenna.

COSTO di REALIZZAZIONE

Tutti i componenti necessari per la realizzazione di questo ponte **LX.1393** (vedi figg.6-7), compresa la scatola metallicaL. 30.000 Euro 15,50

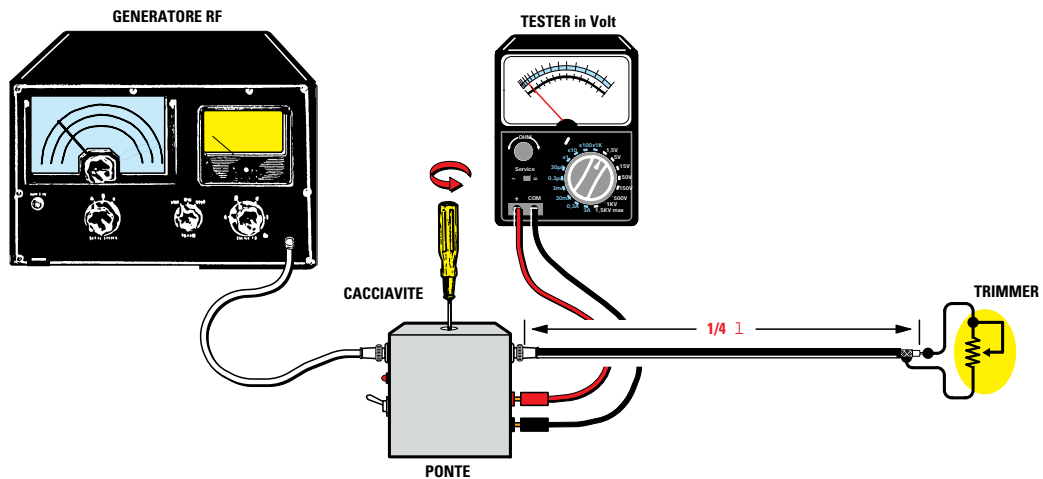


Fig.15 Per verificare quale valore d'impedenza si ottiene sull'uscita di uno spezzone di cavo coassiale lungo $1/4\lambda$, è sempre necessario ruotare il cursore del trimmer R3 fino a leggere 52 ohm. Dopo aver sintonizzato il Generatore sulla frequenza di lavoro, ruotate il cursore del trimmer da 500 ohm posto sull'estremità del cavo coassiale fino a far deviare la lancetta del tester su 0 volt. Per conoscere il rapporto di trasformazione basta leggere il valore ohmico del trimmer da 500 ohm. Nota = Il valore d'impedenza dello spezzone di cavo coassiale da $1/4\lambda$ si calcola con la formula riportata nel testo.

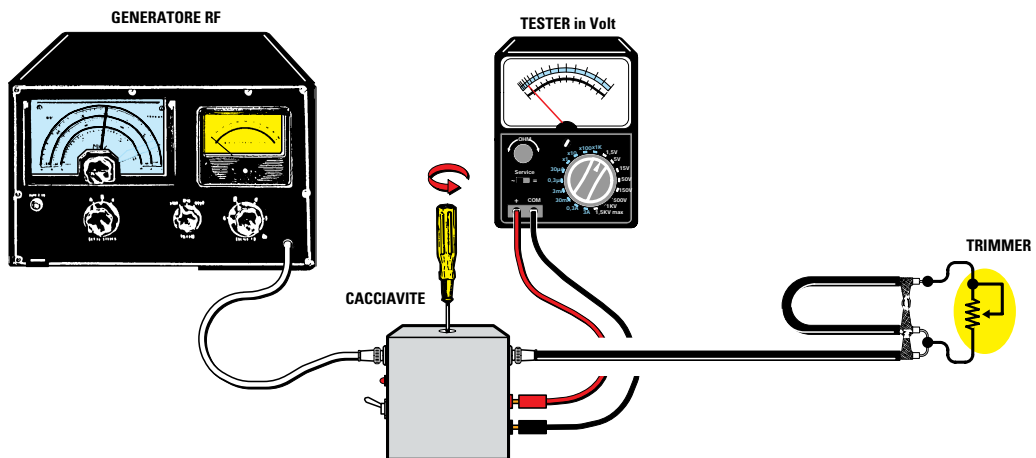
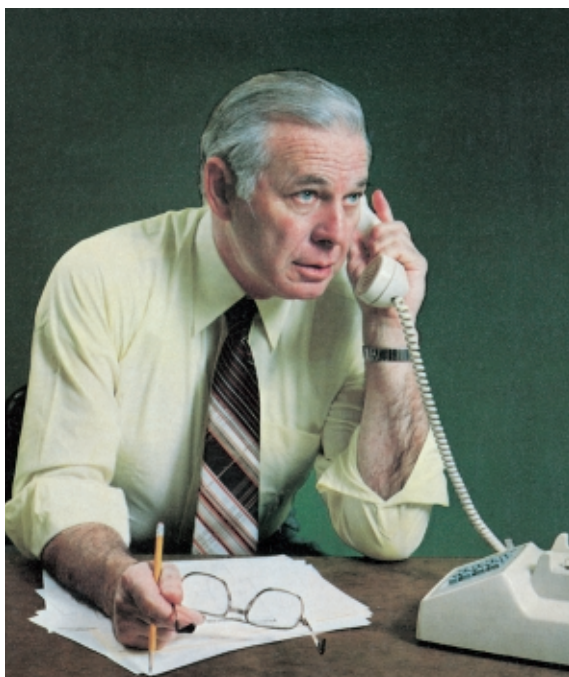


Fig.16 Con questo Ponte potete controllare se la lunghezza dello spezzone di cavo coassiale da $1/2\lambda$ ripiegato a U riesce a trasformare un valore d'impedenza da 52 ohm in un valore di circa 200 ohm. Dopo aver ruotato il cursore del trimmer R3 fino a leggere 52 ohm e sintonizzato il Generatore sulla frequenza di lavoro, ruotate il cursore del trimmer da 500 ohm posto sull'estremità del cavo coassiale fino a far deviare la lancetta del tester su 0 volt. Per conoscere quale valore ohmico sarà presente ai capi dello spezzone a U, basta leggere il valore ohmico del trimmer da 500 ohm.



COME usare correttamente un ROSMETRO

Chi usa un'antenna per **trasmettere** può facilmente verificare se la sua **impedenza** si adatta al valore del **cavo coassiale**, collegando all'uscita del trasmettitore (vedi fig.1) uno strumento chiamato **Rosmetro** (misuratore Rapporto Onde Stazionarie) oppure **SWR (Standing Wave Ratio)**.

Questo strumento misura il **rapporto** tra la **tensione** inviata dal trasmettitore verso l'antenna (**onda diretta**) e quella che l'antenna rimanda verso il trasmettitore (**onda riflessa**) a causa di un **disadattamento** d'impedenza.

Nello strumento presente in un **Rosmetro** commerciale, il primo numero a sinistra non è uno **0**,

ma sempre un **1** (vedi fig.2), proseguendo verso destra troveremo **1,1-1,2-1,5**, ecc., fino a terminare con il numero **20** oppure con il simbolo **infinito**.

Quando il valore d'impedenza dell'antenna risulta identico a quello del cavo coassiale, lo strumento indica sempre un **rapporto** pari a **1**.

Infatti, se l'antenna ha un'impedenza di **52 ohm** e il cavo coassiale ha una impedenza di **52 ohm**, il **rapporto** sarà pari a:

$$52 : 52 = 1$$

Se l'antenna ha un'impedenza di **75 ohm** e il cavo

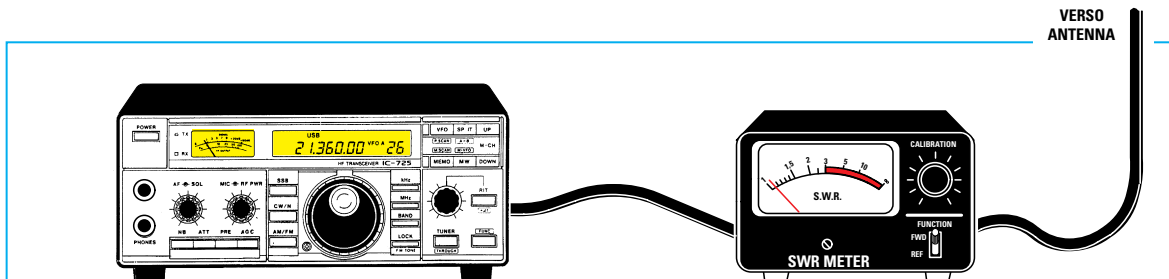


Fig.1 Per verificare se l'impedenza dell'antenna è identica a quella del cavo coassiale di discesa è sufficiente collegare un Rosmetro in serie tra l'uscita del trasmettitore e il cavo coassiale che va all'antenna. Tale strumento misurerà il rapporto tra la tensione inviata verso l'antenna e quella che ritorna indietro a causa di un disadattamento d'impedenza.

coassiale un'impedenza di **52 ohm**, il **rapporto** sarà pari a:

$$73 : 52 = 1,4$$

Se l'antenna ha un'impedenza di **37 ohm** e il cavo coassiale un'impedenza di **52 ohm**, il **rapporto** sarà pari a:

$$52 : 37 = 1,4$$

Nota = Il valore d'impedenza **maggiore** va sempre diviso per il valore d'impedenza **minore**, quindi se lo strumento del **Rosmetro** indica un **rapporto** di **1,5**, l'antenna potrebbe avere questi due valori d'impedenza:

$$52 \times 1,5 = 78,0 \text{ ohm}$$

$$52 : 1,5 = 34,6 \text{ ohm}$$

Conoscendo il valore **SWR** è possibile determinare il **fattore di perdita** eseguendo questa operazione:

$$\text{fattore perdita} = [(SWR - 1) : (SWR + 1)]^2$$

Se, ad esempio, rileviamo un **rapporto** di **1,5** dovremo prima eseguire questa operazione:

$$(1,5 - 1) : (1,5 + 1) = 0,2$$

poi dovremo elevare questo numero al **quadrato**:

$$0,2 \times 0,2 = 0,04 \text{ fattore perdita}$$

Conoscendo il **fattore di perdita** potremo calcolare quanta **potenza** verrà dispersa.

Ammessi di avere un trasmettitore che eroghi una potenza di **60 watt** e un **fattore di perdita** pari a **0,04**, perderemo una potenza di:

$$60 \times 0,04 = 2,4 \text{ watt}$$

quindi l'antenna irradianza soltanto:

$$60 - 2,4 = 57,6 \text{ watt}$$

La potenza **non irradiata** ritornerà verso l'uscita del trasmettitore sotto forma di **onde stazionarie**.

Se il **rapporto** rimane entro un valore di **1,4-1,5**, le **perdite** possono essere considerate più che accettabili, mentre se si supera **1,7** si inizieranno a **perdere** delle potenze alquanto consistenti.

Con un rapporto di **1,9**, su **60 watt** perderemo circa $60 \times 0,096 = 5,76 \text{ watt}$.

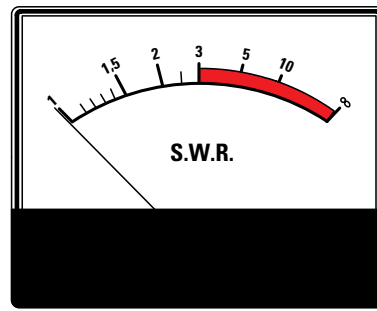


Fig.2 La scala di un Rosmetro SWR non parte a sinistra dal numero 0, ma dal numero 1 perchè misura il Rapporto che esiste tra il valore d'impedenza d'uscita del trasmettitore e quello dell'antenna.

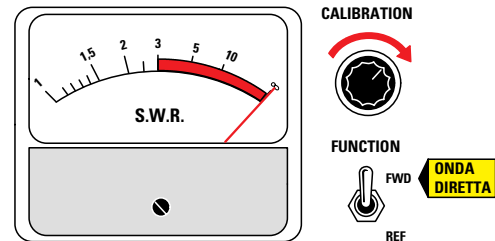


Fig.3 Per misurare il Rapporto delle onde stazionarie dovete commutare il deviatore, posto sul pannello frontale, su FWD (onda diretta), poi ruotare il potenziometro della calibrazione fino a far deviare la lancetta dello strumento sul fondo scala.

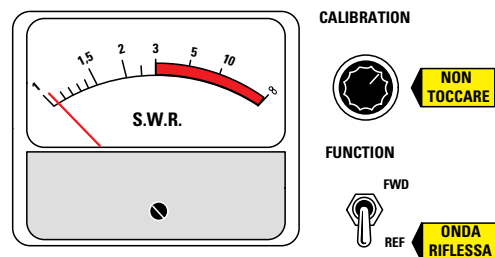


Fig.4 Senza più toccare il potenziometro della calibrazione, dovete commutare il deviatore in REF (onda riflessa), poi controllare su quale posizione si ferma la lancetta dello strumento. Dalla Tabella N.1 di fig.5 potete ricavare il fattore di perdita.

TABELLA N. 1 per ricavare il fattore di Perdita

SWR ROS	FATTORE perdita	SWR ROS	FATTORE perdita
1,0	0,000	4,2	0,380
1,1	0,002	4,3	0,390
1,2	0,008	4,4	0,397
1,3	0,017	4,5	0,405
1,4	0,030	4,6	0,414
1,5	0,040	4,7	0,422
1,6	0,053	4,8	0,430
1,7	0,067	4,9	0,437
1,8	0,082	5,0	0,445
1,9	0,096	5,1	0,452
2,0	0,111	5,2	0,459
2,1	0,126	5,3	0,466
2,2	0,140	5,4	0,473
2,3	0,155	5,5	0,479
2,4	0,169	5,6	0,486
2,5	0,184	5,7	0,492
2,6	0,197	5,8	0,498
2,7	0,211	5,9	0,504
2,8	0,224	6,0	0,510
2,9	0,237	6,1	0,516
3,0	0,250	6,2	0,522
3,1	0,260	6,3	0,527
3,2	0,270	6,4	0,533
3,3	0,286	6,5	0,538
3,4	0,298	6,6	0,543
3,5	0,309	6,7	0,548
3,6	0,319	6,8	0,553
3,7	0,330	6,9	0,558
3,8	0,340	7,0	0,563
3,9	0,350	7,5	0,585
4,0	0,360	8,0	0,605
4,1	0,370	9,0	0,640

Fig.5 Conoscendo il Rapporto di onde stazionarie rilevato dal Rosmetro, da questa tabella potete ricavare il fattore di perdita e anche stabilire il valore d'impedenza dell'antenna.

Amesso che l'impedenza d'uscita del trasmettitore risulti di 52 ohm e lo strumento indichi un valore SWR di 2,1 l'antenna potrà avere un'impedenza che si aggira intorno ai $52 \times 2,1 = 109$ ohm, oppure ai $52 : 2,1 = 24,7$ ohm.

COME si USA un ROSMETRO

Nei Rosmetri possono essere presenti uno oppure due strumenti.

Se vi sono **due** strumenti, uno di questi viene utilizzato per misurare l'**onda diretta** e l'altro per misurare l'**onda riflessa**.

Nel caso sia presente un **solo** strumento, troveremo sempre un **deviatore** che provvede ad inviare sullo strumento il segnale dell'**onda diretta** oppure il segnale dell'**onda riflessa**.

Dopo aver collegato il **Rosmetro** tra l'uscita del trasmettitore e il cavo di discesa dell'antenna (vedi fig.1), si deve spostare il **deviatore** sull'**onda diretta** (vedi fig.3) e poi ruotare il potenziometro della **sensibilità** in modo da far deviare la lancetta dello strumento sul **fondo scala**; si deve quindi spostare il **deviatore** sull'**onda riflessa** (vedi fig.4) e verificare dove si posiziona la lancetta dello strumento.

Se non vi sono **onde stazionarie**, la lancetta dello strumento si posiziona sull'**inizio scala** che corrisponde ad un **rapporto** pari a 1.

Se la lancetta dello strumento che misura l'**onda riflessa** non si posiziona sull'inizio scala, significa che è presente un **disadattamento** d'impedenza, quindi l'antenna **non** irradia tutta la potenza erogata dal trasmettitore.

NOTA IMPORTANTE

Può verificarsi che, pur avendo un'antenna che presenta un'esatta impedenza di **52 ohm**, lo strumento del **Rosmetro** non riesca mai a scendere con le **onde riflesse** al di sotto di **1,5**.

Se si presenta questa anomalia, potete essere certi che il vostro trasmettitore **eroga** in uscita una infinità di **frequenze armoniche**.

Quindi chi possiede un ricetrasmittitore **CB** e non riesce a ridurre al **minimo** il rapporto delle **onde stazionarie**, se avesse la possibilità di controllare con un **Analizzatore di Spettro** quante frequenze fuoriescono dal suo trasmettitore noterebbe che, oltre alla frequenza **fondamentale** dei **27 MHz**, fuoriescono anche dei segnali sulle frequenze **armoniche** dei **54-81-108 MHz** (vedi fig.6).

Chi possiede un ricetrasmittitore sui **145 MHz** noterà che, oltre alla frequenza **fondamentale**, fuoriescono anche dei segnali sulle frequenze **armoniche** dei **290-435-580 MHz**.

Per eliminare queste **frequenze armoniche** è sufficiente collegare all'uscita del trasmettitore un filtro **Passa/Basso**: la lancetta dello strumento scenderà immediatamente a 1.

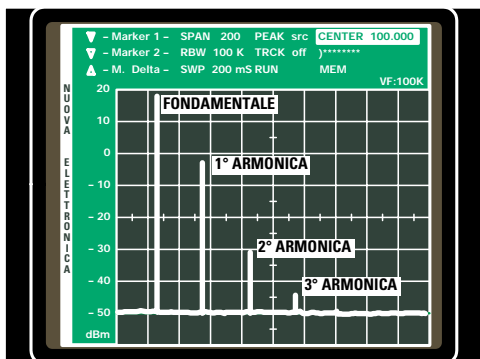


Fig.6 Se pur avendo un'antenna perfettamente adattata, constatate che il Rosmetro non riesce a scendere sotto a 1,5, potete essere certi che il vostro trasmettore eroga un'infinità di frequenze armoniche.

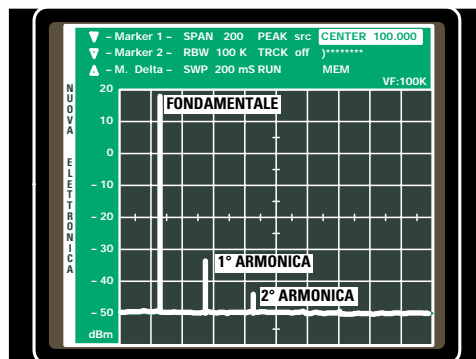


Fig.7 Per attenuare al massimo queste frequenze armoniche esiste un'unica soluzione, collegare tra l'uscita del trasmettore e l'ingresso del Rosmetro un filtro Passa Basso come quello di fig.8.

FILTRO PASSA BASSO

Un filtro **Passa/Basso** in grado di eliminare tutte le **frequenze armoniche** è composto da una **induttanza** e da due **condensatori** (vedi fig.8).

Questo filtro si calcola in modo da eliminare la **1° ottava superiore**.

Quindi nel caso di un trasmettore per i **27-30 MHz** conviene calcolare il filtro sui **35 MHz** circa.

Nel caso di un trasmettore per i **90-100 MHz** conviene calcolare il filtro sui **120 MHz**.

Nel caso di un trasmettore per i **144-146 MHz**, conviene calcolare il filtro sui **150 MHz**.

Per ricavare il valore della **induttanza L1** espressa in **microhenry** dovremo usare questa formula:

$$L1 \text{ microhenry} = 15,9 : \text{MHz}$$

Per ricavare il valore dei due **condensatori C1** espresso in **picofarad** useremo la formula:

$$C1 \text{ picofarad} = 3.180 : \text{MHz}$$

Conoscendo il valore di **L1** e di **C1** potremo calcolare su quale **frequenza** il filtro inizierà ad attenuare le armoniche, utilizzando la formula:

$$\text{MHz} = 318 : \sqrt{L1 \times (C1 + C1)}$$

Esempio di calcolo per 144/146 MHz

Vogliamo realizzare un filtro **Passa/Basso** per un ricetrasmittitore che lavora sui **144-146 MHz**, quindi vorremmo conoscere il valore della induttanza **L1** e dei condensatori **C1**.

Soluzione = Come frequenza di taglio dovremo

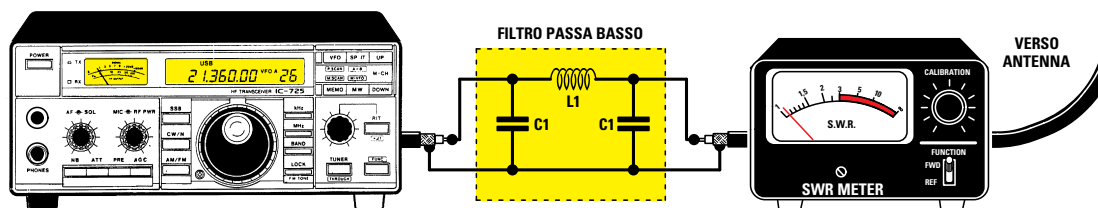


Fig.8 Un filtro Passa/Basso, composto da una induttanza (vedi L1) e da due condensatori (vedi C1), va calcolato in modo da attenuare tutte le frequenze armoniche e lasciare passare senza attenuazione la frequenza fondamentale. Collegando in serie due o tre filtri Passa/Basso si riesce ad aumentare l'attenuazione delle armoniche.

scegliere i **150 MHz** per evitare di attenuare la frequenza più alta dei **146 MHz**.

A questo punto dovremo calcolare il valore della induttanza **L1** utilizzando la formula:

$$L1 \text{ microhenry} = 15,9 : \text{MHz}$$

$$15,9 : 150 = 0,1 \text{ microhenry}$$

Questa bobina andrà avvolta in **aria** e per conoscere il suo valore in **microhenry** dovremo disporre di uno strumento chiamato **impedenzometro** (vedi ad esempio il kit **LX.1008-LX.1009** presentato sulla rivista **N.143/144** di **Nuova Elettronica**).

Dopodichè potremo calcolare il valore dei condensatori **C1** utilizzando la formula:

$$C1 \text{ picofarad} = 3.180 : \text{MHz}$$

$$3.180 : 150 = 21,2 \text{ picofarad}$$

Poichè questo valore **non** è standard, potremo tranquillamente scegliere un **22 picofarad** ceramico per alta frequenza e di ottima qualità per evitare che si surriscaldi.

Am messo che l'induttanza **L1** abbia un valore di circa **0,1 microhenry** e **C1** un valore di **22 pF**, potremo calcolare su quale **frequenza** questo filtro inizierà ad attenuare utilizzando la formula:

$$\text{MHz} = 318 : \sqrt{L1 \times (C1 + C1)}$$

$$318 : \sqrt{0,1 \times (22 + 22)} = 152 \text{ MHz}$$

Se i condensatori **C1** a causa della loro **tolleranza** risultassero da **24 picofarad**, attenueremo tutte le frequenze al di sopra dei **145 MHz**:

$$318 : \sqrt{0,1 \times (24 + 24)} = 145 \text{ MHz}$$

ESEMPIO di calcolo per 26-30 MHz

Vogliamo realizzare un filtro **Passa/Basso** per la gamma **CB**, quindi vorremmo sapere che induttanza usare per **L1** e che capacità per **C1**.

Soluzione = Come frequenza di taglio scegliere i **30 MHz** per evitare di attenuare, anche se in modo irrisorio, tutte le frequenze **inferiori**.

Per calcolare il valore dell'induttanza **L1** useremo la formula che abbiamo precedentemente riportato:

$$L1 \text{ microhenry} = 15,9 : \text{MHz}$$

Quindi per una frequenza di taglio di **30 MHz** ci occorre una bobina che abbia un'induttanza di:

$$15,9 : 30 = 0,53 \text{ microhenry}$$

Ricaveremo quindi la capacità dei condensatori **C1** da applicare ai due lati di **L1** con la formula:

$$C1 \text{ picofarad} = 3.180 : \text{MHz}$$

quindi dovremo utilizzare dei condensatori da:

$$3.180 : 30 = 106 \text{ picofarad}$$

Poichè il valore **standard** della induttanza potrebbe risultare di **0,5 microhenry** e quella dei condensatori **100 picofarad**, potremo calcolare quale sarà la **frequenza** di taglio di questo filtro utilizzando la formula:

$$\text{MHz} = 318 : \sqrt{L1 \times (C1 + C1)}$$

utilizzando i valori sopra riportati il nostro filtro inizierà ad **attenuare** tutte le frequenze superiori a:

$$318 : \sqrt{0,5 \times (100 + 100)} = 31,8 \text{ MHz}$$

Se sostituiamo i condensatori da **100 pF** con dei condensatori da **120 pF** il nostro filtro inizierà ad attenuare da una frequenza di:

$$318 : \sqrt{0,5 \times (120 + 120)} = 29 \text{ MHz}$$

Il filtro PASSA/BASSO sui WATTMETRI

Un filtro **Passa/Basso** può risultare ancora utile quando si controlla la **potenza d'uscita** di un trasmettitore tramite un **Wattmetro** di **RF**.

Se sull'uscita del nostro trasmettitore sono presenti una infinità di **frequenze armoniche** (vedi fig.6), tutti i **wattmetri** indicheranno una potenza che non corrisponderà mai a quella **reale**.

Am messo che un trasmettitore eroghi sulla frequenza **fondamentale** una potenza di **50 watt**, sulla **1° armonica** una potenza di **5 watt**, sulla **2° armonica** una potenza di **2 watt**, il **wattmetro** indicherà che il nostro trasmettitore eroga una potenza di **57 watt** perchè avrà **sommato** tutte le potenze delle frequenze **armoniche**.

Se all'uscita del trasmettitore collegheremo un filtro **Passa/Basso** che provveda ad **eliminare** tutte le frequenze **armoniche**, leggeremo la **reale** potenza erogata dal trasmettitore, cioè **50 watt**.

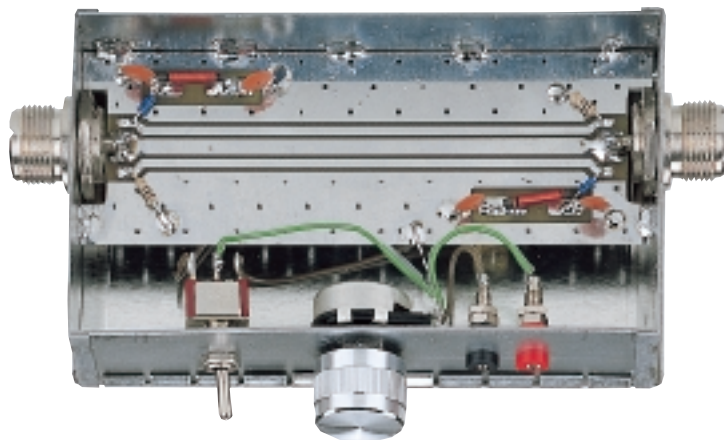
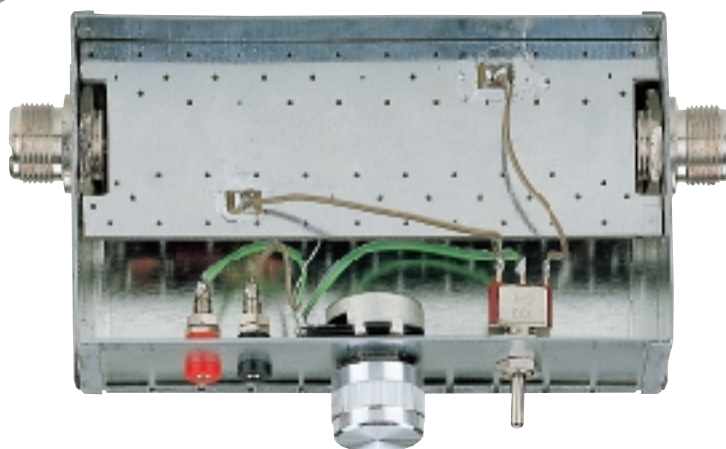


Fig.1 Foto del rosmetro a linea bifilare visto dal lato componenti. Il perimetro del circuito stampato andrà saldato direttamente sul metallo del contenitore.

Fig.2 Lo stesso rosmetro visto dal lato opposto. Notate i due fili che dal circuito stampato giungono al deviatore S1. Il contenitore andrà chiuso con i due coperchi inseriti nel kit.



ROSMETRO a LINEA BIFILARE da 20 a 300 MHz

Il più semplice **rosmetro** che un hobbista possa realizzare è quello a **linea bifilare** (vedi fig.3). Sul bocchettone **Entrata** della pista **centrale** che presenta un'impedenza di **50-52 ohm** viene applicato il segnale **RF** prelevato dal **trasmettitore**, mentre dal bocchettone **Uscita** viene prelevato il segnale che, tramite il **cavo coassiale**, viene poi inviato all'antenna irradiante.

Poichè questo **rosmetro** è speculare, potremo collegare il segnale del trasmettitore anche al bocchettone **Uscita** e prelevare il segnale da inviare all'antenna dal bocchettone **Entrata**.

Sulla destra e sulla sinistra della pista **centrale** scorrono due **linee parallele**.

Dalla pista alla quale è collegato il diodo **DS2** viene prelevata la tensione dell'**onda diretta**, mentre dalla pista alla quale è collegato il diodo **DS1** viene prelevata la tensione dell'**onda riflessa**.

Queste due tensioni vengono inviate, tramite il de-

viatore **S1**, al potenziometro **R3**, che ci servirà per regolare la **sensibilità** dello strumento.

Alle due boccole indicate "**tester**" dovremo collegare i **puntali** di un tester commutato sulla portata **100 microamper** se la potenza del trasmettitore non supera i **5 watt** o commutato sulla portata **250 microamper** se la potenza del trasmettitore supera i **5 watt**.

REALIZZAZIONE PRATICA

Una volta in possesso del circuito stampato siglato **LX.1394** dovete saldare sulle due piste esterne i diodi **DS1-DS2**, rivolgendo il lato contornato da una **fascia nera** verso le impedenze siglate **JAF1-JAF2**.

Dal lato opposto di queste due piste salderete le resistenze **R1-R2** da **100 ohm** (vedi fig.4).

Dopo aver saldato tutti i componenti, prendete la

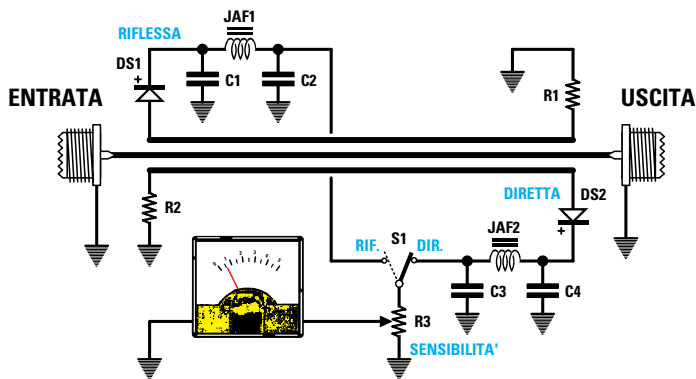


Fig.3 Schema elettrico del rosmetro a linea bifilare. I diodi schottky siglati 1N.5711 possono essere sostituiti anche dagli equivalenti BAR.10 oppure HP.5082.

ELENCO COMPONENTI LX.1394

R1 = 100 ohm
 R2 = 100 ohm
 R3 = 47.000 ohm pot. lin.
 C1 = 10.000 pF ceramico
 C2 = 10.000 pF ceramico
 C3 = 10.000 pF ceramico

C4 = 10.000 pF ceramico
 JAF1 = impeded. 10 microhenry
 JAF2 = impeded. 10 microhenry
 DS1 = diodo schottky 1N.5711
 DS2 = diodo schottky 1N.5711
 S1 = deviatore

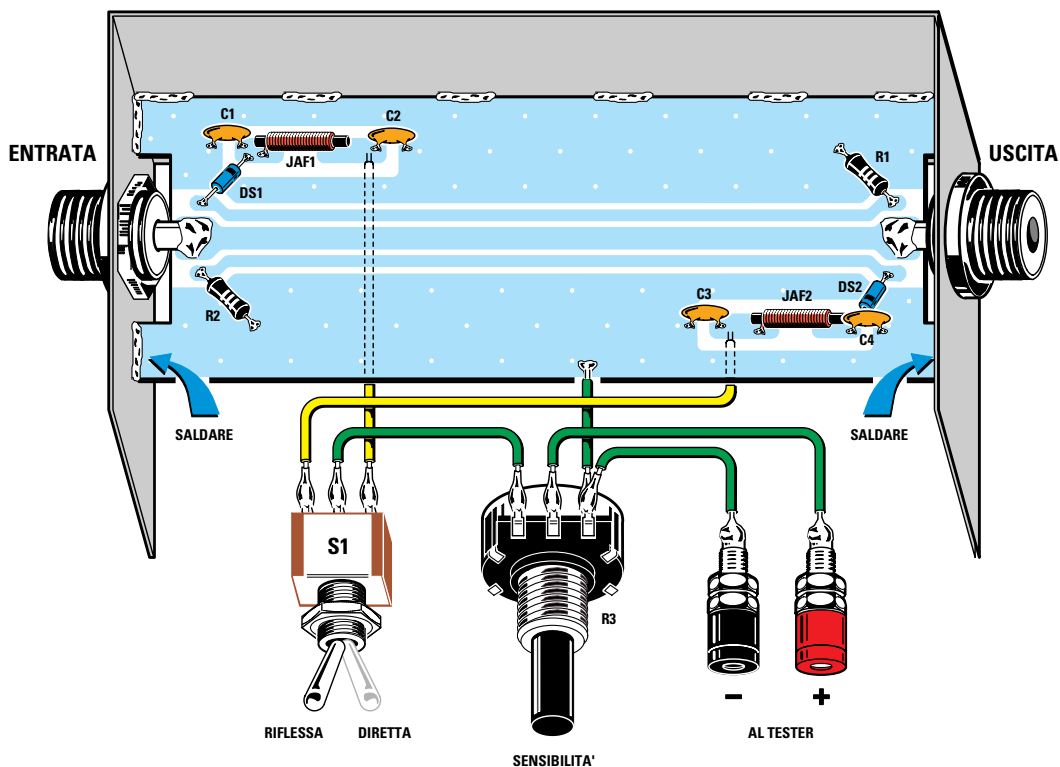


Fig.4 Schema pratico di montaggio del rosmetro. Una volta montati tutti i componenti sul circuito stampato, dovete inserirlo all'interno del contenitore metallico. Sulla pista centrale dovete saldare i terminali dei bocchettoni d'entrata e d'uscita. Come appare ben evidente sia in questo disegno che nella foto di fig.1, la massa del circuito deve essere saldata in punti direttamente sulla lamiera del contenitore.

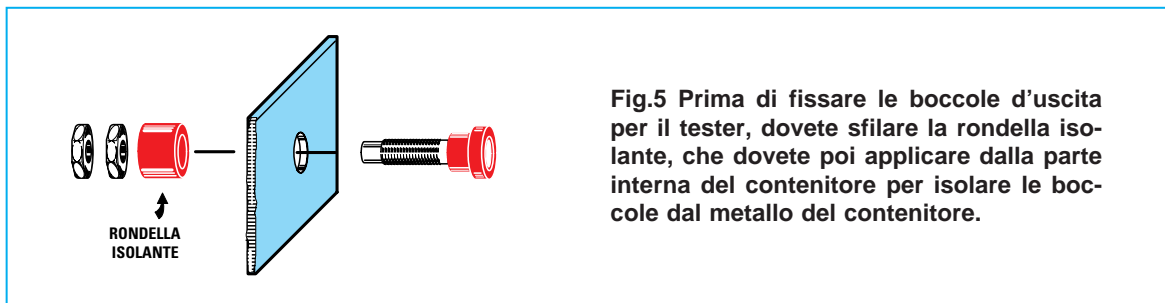


Fig.5 Prima di fissare le boccole d'uscita per il tester, dovete sfilare la rondella isolante, che dovete poi applicare dalla parte interna del contenitore per isolare le boccole dal metallo del contenitore.

scatola metallica e nei due fori laterali fissate i due **bocchettoni** di Entrata e Uscita stringendone con forza i dadi interni.

Eseguita questa operazione, prendete il circuito stampato ed inseritelo all'interno del mobile.

Dopo aver saldato i **terminali** dei bocchettoni d'entrata e d'uscita sulla pista **centrale**, dovete saldare sul metallo del mobile la **massa** del circuito stampato (vedi foto di fig.1).

Sullo stesso mobile fissate il deviatore **S1**, il potenziometro **R3** e le due boccole per il **tester**.

La tensione continua che preleverete dalle due impedenze **JAF1-JAF2** andrà applicata sui due terminali laterali del deviatore **S1** e dal suo terminale centrale andrà prelevato il segnale da applicare sul potenziometro **R3**.

In sostituzione del **tester** è possibile utilizzare anche uno strumento da **100-250 microamper**.

COME SI USA

Dopo aver collegato il **rosmetro** all'uscita del trasmettitore, si deve spostare la **leva** del deviatore **S1** sulla posizione **onda diretta** e poi ruotare il potenziometro **R3** fino a portare la lancetta dello strumento sul **fondo scala**.

Ottenuta questa condizione, si deve spostare la **leva** del deviatore **S1** sulla posizione **onda riflessa** e verificare su quale posizione si ferma la lancetta dello strumento.

Per calcolare il **rapporto** delle **onde stazionarie** potete utilizzare la seguente formula:

$$SWR = \frac{\mu A \text{ onda diretta} + \mu A \text{ onda riflessa}}{\mu A \text{ onda diretta} - \mu A \text{ onda riflessa}}$$

Se avete un tester commutato sulla portata **100 microamper**, dopo aver spostato la **leva** del deviatore **S1** sulla posizione **onda diretta**, dovete ruotare il potenziometro **R3** in modo da portare la lancetta dello strumento sui **100 μA**.

Ottenuta questa condizione, spostate il deviatore **S1** sulla posizione **onda riflessa** e poi verificate dove si ferma la lancetta dello strumento.

AmMESSO che indichi **15 μA**, per conoscere il **rapporto** delle **onde stazionarie** dovete eseguire la seguente operazione:

$$\text{rapporto SWR} = (100 + 15) : (100 - 15)$$

ed otterrete:

$$(100 + 15) : (100 - 15) = \text{rapporto } 1,35$$

Se avete commutato il tester sulla portata **250 microamper**, spostate la **leva** del deviatore **S1** sull'**onda diretta**, poi ruotate il potenziometro **R3** in modo da portare la lancetta dello strumento sul fondo scala dei **250 μA**.

Ottenuta questa condizione, spostate il deviatore **S1** sulla posizione **onda riflessa** e controllate dove si ferma la lancetta dello strumento.

AmMESSO che questa indichi **20 μA**, per conoscere il **rapporto** delle **onde stazionarie** dovete eseguire la seguente operazione:

$$\text{rapporto SWR} = (250 + 20) : (250 - 20)$$

quindi otterrete:

$$(250 + 20) : (250 - 20) = \text{rapporto } 1,17$$

Se il tester risulta commutato sulla portata **100 microamper**, consultando la **Tabella N.1** potete conoscere il **rapporto** tra le **onde stazionarie** e il **rendimento** dell'antenna in funzione dei **microamper** letti sul tester quando la **leva** del deviatore **S1** è posizionata sull'**onda riflessa** (vedi fig.6).

Se il tester risulta commutato sulla portata **250 microamper**, consultando la **Tabella N.2** potete conoscere il **rapporto** tra le **onde stazionarie** e il **rendimento** dell'antenna in funzione dei **microamper** letti sul tester quando la **leva** del deviatore **S1** è posizionata sull'**onda riflessa** (vedi fig.7).

COSTO DI REALIZZAZIONE

Tutti i componenti necessari per la realizzazione di questo rosmetro **LX.1394** (vedi fig.4), compresa la scatola metallicaL. 29.000 Euro 14,98

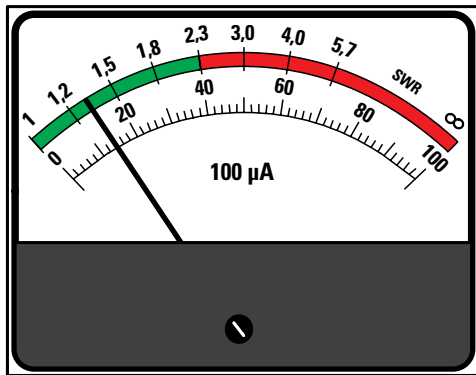


Fig.6 Se il tester risulta commutato sulla portata 100 microamper, dopo aver spostato la leva del deviatore S1 sull'onda diretta e ruotato il potenziometro R3 in modo da portare la lancetta sul fondo scala, spostate la leva del deviatore S1 sull'onda riflessa. Leggendo il valore dei microamper dell'onda riflessa potete conoscere, con l'aiuto della Tabella qui sotto riportata, il rapporto delle Onde Stazionarie ed anche il rendimento dell'antenna.

TABELLA N.1

portata 100 μ A	rapporto SWR	rendimento antenna
0,0	1,00	100%
2,5	1,05	99,9 %
5,0	1,10	99,8%
7,0	1,15	99,5%
10,0	1,22	99,0%
12,0	1,27	98,6%
15,0	1,35	97,8%
18,0	1,44	96,7%
20,0	1,50	96,0%
22,0	1,56	95,1%
25,0	1,67	93,7%
28,0	1,78	92,1%
30,0	1,86	91,0%
32,0	1,94	89,8%
35,0	2,07	87,8%
38,0	2,23	85,5%
40,0	2,33	84,0%
42,0	2,45	82,3%
45,0	2,64	79,7%
50,0	3,00	75,0%
55,0	3,45	69,7%
60,0	4,00	64,0%
70,0	5,67	51,0%

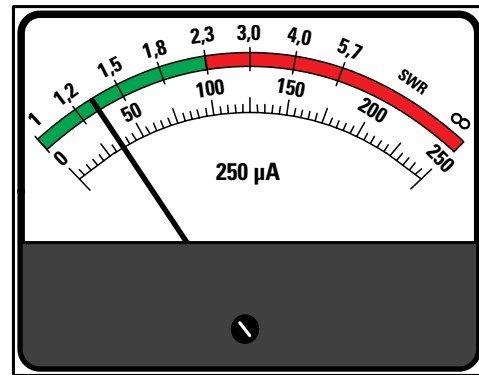


Fig.7 Se il tester risulta commutato sulla portata 250 microamper, dopo aver spostato la leva del deviatore S1 sull'onda diretta e ruotato il potenziometro R3 in modo da portare la lancetta sul fondo scala, spostate la leva del deviatore S1 sull'onda riflessa. Leggendo il valore dei microamper dell'onda riflessa potete conoscere, con l'aiuto della Tabella qui sotto riportata, il rapporto delle Onde Stazionarie ed anche il rendimento dell'antenna.

TABELLA N.2

portata 250 μ A	rapporto SWR	rendimento antenna
0,0	1,00	100%
6,2	1,05	99,9%
12,5	1,10	99,8%
17,5	1,15	99,5%
25,0	1,22	99,0%
30,0	1,27	98,6%
37,5	1,35	97,8%
45,0	1,44	96,7%
50,0	1,50	96,0%
55,0	1,56	95,1%
62,5	1,67	93,7%
70,0	1,78	92,1%
75,0	1,86	91,0%
80,0	1,94	89,8%
87,5	2,07	87,8%
95,0	2,23	85,5%
100	2,33	84,0%
105	2,45	82,3%
112	2,64	79,7%
125	3,00	75,0%
137	3,45	69,7%
150	4,00	64,0%
175	5,67	51,0%



Fig.1 Foto del rosmetro che utilizza 3 nuclei toroidali anzichè una linea bifilare.



Fig.2 Scatola del rosmetro vista dal lato dal quale fuoriescono i due bocchettoni RF.

ROSMETRO con NUCLEI in FERRITE

Se utilizzando **rosmetri a linea bifilare** si prova a scendere al di sotto dei **20 MHz**, ci si rende conto che la loro **sensibilità** si riduce notevolmente, quindi se vi occorre un **rosmetro** in grado di rilevare delle onde stazionarie da un minimo di **1 MHz** fino ad un massimo di **170 MHz** circa, dovete abbandonare quelli con **linee bifilari** e realizzarne uno con **nuclei in ferrite**.

Se lo schema elettrico di tale circuito (vedi fig.3) risulta molto semplice, altrettanto non si può dire per la sua realizzazione pratica, quindi se desiderate farlo funzionare correttamente dovete seguire con attenzione tutte le istruzioni di montaggio.

Come potete vedere in fig.3, il segnale **RF** applicato sul bocchettone **Entrata** raggiunge il bocchettone **Uscita** tramite un corto spezzone di **filo** di rame.

Al centro di questo filo viene applicato il **nucleo** in ferrite siglato **T1** provvisto di un **doppio** avvolgimento, che si ottiene usando due sottili fili isolati in **plastica** collegati in **opposizione** di fase.

Il filo d'**inizio A** del primo avvolgimento va collegato alle due resistenze **R1-R2** e al condensatore **C1**, mentre il filo **terminale B** va saldato sulla piccola piazzola di rame presente sul circuito stampato.

Il filo d'**inizio C** del secondo avvolgimento va saldato sulla stessa piazzola sulla quale è saldato il

filo **B** del primo avvolgimento, mentre il filo **terminale D** va collegato alle due resistenze siglate **R3-R4** e al condensatore **C2**.

Dalle resistenze **R1-R2** parte uno spezzone di filo del diametro di **1 mm** circa, che viene fatto passare all'interno del nucleo in **ferrite** siglato **T2**, mentre dalle resistenze **R3-R4** parte un identico spezzone di filo che viene fatto passare all'interno del nucleo in **ferrite** siglato **T3**.

Alle estremità di questi due fili vanno applicati i diodi schottky siglati **DS1-DS2**, che provvedono a raddrizzare il segnale **RF**.

Dall'uscita dei due diodi viene prelevata la tensione **continua** da applicare, tramite il deviatore **S1**, sul potenziometro **R5** che permette di regolare la **sensibilità** dello strumento.

Come strumento di misura si può usare un comune **tester**, oppure un piccolo strumentino da **100-250 microamper** fondo scala.

Poichè questo **rosmetro** è simmetrico, il segnale del trasmettitore che viene applicato sul bocchettone **Entrata** e prelevato dal bocchettone **Uscita** per essere inviato all'antenna, può anche essere applicato sul bocchettone **Uscita** e prelevato dal bocchettone **Entrata**.

REALIZZAZIONE PRATICA

Potete iniziare il montaggio inserendo nel circuito stampato siglato **LX.1395** tutte le **resistenze**, i condensatori **ceramici** e i due diodi **DS1-DS2**, rivolgendo il lato del loro corpo contornato da una **faccia nera** verso le due impedenze **JAF1-JAF2** (vedi fig.6).

Completata questa operazione, dovete avvolgere i trasformatori **T1-T2-T3** utilizzando i nuclei **toroidali** in **ferrite** tipo **FT50.43** che troverete inseriti nel kit. Se usate dei tipi di nucleo diversi da quelli che noi forniamo, il rosmetro potrebbe **non** funzionare.

Per realizzare il trasformatore **T1** prendete due spezzoni di **filo** colorato e avvolgete **10 spire** appaiate (vedi fig.4). Se le spire si sormontano, non preoccupatevi, perchè il rosmetro funzionerà ugualmente.

Dopo aver avvolto questo trasformatore, inserite nella scatola metallica i due **bocchettoni** per l'ingresso e l'uscita del segnale (vedi fig.8), poi sopra a questi applicate il circuito stampato, fissandolo sulle tre viti dei bocchettoni (vedi fig.7).

Prendete quindi uno spezzone di filo di rame nudo del diametro di **1,5 mm**, lungo **45 mm**, ed inseritelo all'interno del nucleo del trasformatore **T1**.

Le estremità di questo spezzone di filo lungo **45 mm** vanno saldate sui due terminali dei **bocchettoni** d'entrata e d'uscita (vedi fig.9).

Come abbiamo già accennato, il filo d'**inizio A** del primo avvolgimento bifilare va saldato sulla pista in rame di destra sulla quale sono applicate le resistenze **R1-R2** e il condensatore **C1**, mentre il filo **terminale B** va saldato sulla piccola piazzola in rame presente sotto **T1**.

Il filo d'**inizio C** del **secondo** avvolgimento bifilare va saldato sulla piazzola in rame alla quale è già collegato il filo **B** del primo avvolgimento, mentre il filo **terminale D** va saldato sulla pista in rame sulla quale sono applicate le resistenze **R3-R4** ed il condensatore **C2**.

Completata questa operazione, prendete gli altri due nuclei toroidali ed avvolgete al loro interno **20 spire** utilizzando del filo smaltato da **0,3-0,4 mm** o del filo isolato in plastica (vedi fig.5).

Il filo d'**inizio** del trasformatore **T3** va saldato sul bocchettone di **Uscita**, mentre il filo **terminale** sulla pista di **massa** del circuito stampato.

Il filo d'**inizio** del trasformatore **T2** va saldato sul terminale dei bocchettoni di **Entrata**, mentre il filo **terminale** sulla pista di **massa** del circuito stampato.

I due fili da collegare a **massa** vanno tenuti più lunghi del richiesto perchè, in fase di collaudo, non è da escludere che vadano collegati ai due bocchettoni di Entrata e di Uscita.

A questo punto, prendete due spezzoni di filo di rame del diametro di **1 mm**, lunghi circa **18 mm**,

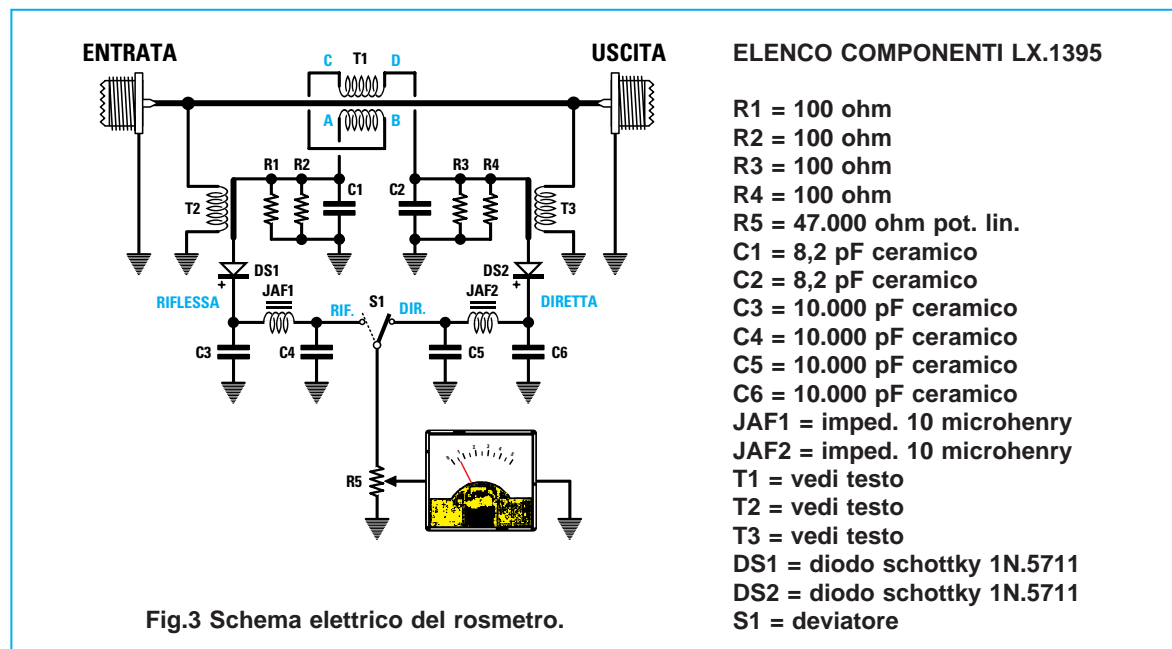


Fig.3 Schema elettrico del rosmetro.

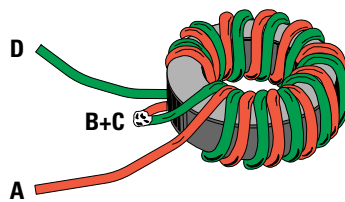
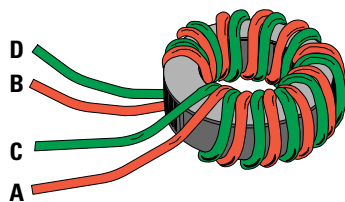


Fig.4 Il trasformatore siglato T1 si ottiene avvolgendo sul nucleo toroidale incluso nel kit, 10 spire utilizzando un filo bifilare. Il filo d'inizio A va collegato alla pista di R2-R1 e il filo terminale B alla pista visibile in fig.6 insieme al filo d'inizio C del secondo avvolgimento. Il filo terminale D va collegato alla pista di R3-R4.

Fig.5 I trasformatori T2-T3 si ottengono avvolgendo 20 spire sul nucleo toroidale, utilizzando un filo smaltato o isolato in plastica da 0,3-0,4 mm.

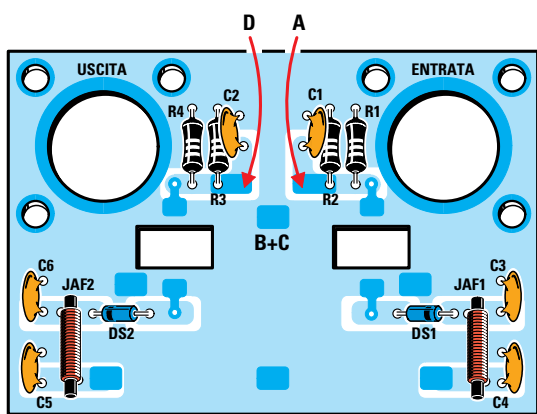
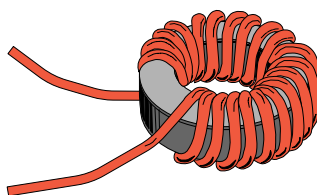
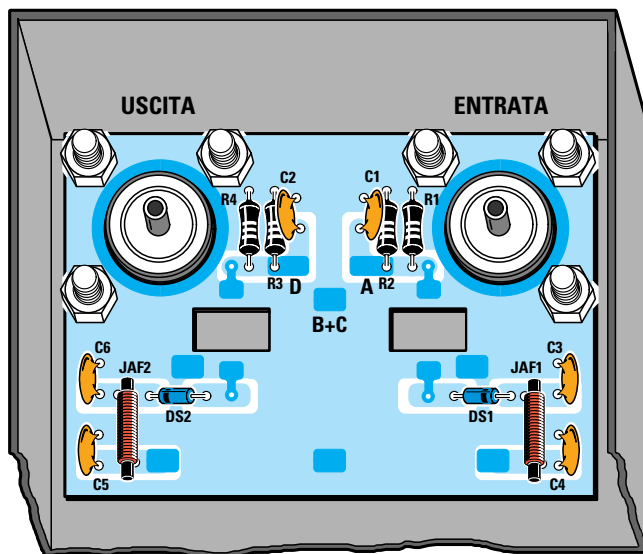


Fig.6 Prima di fissare il circuito stampato all'interno della scatola metallica, dovete già aver montato tutti i componenti visibili nel disegno. La fascia che contorna il corpo del diodo DS1 va rivolta verso l'impedenza JAF1 e quella del diodo DS2 verso l'impedenza JAF2.

Fig.7 Dopo aver montato sul circuito stampato tutti i componenti visibili in fig.6, lo potete inserire e bloccare all'interno della scatola metallica.



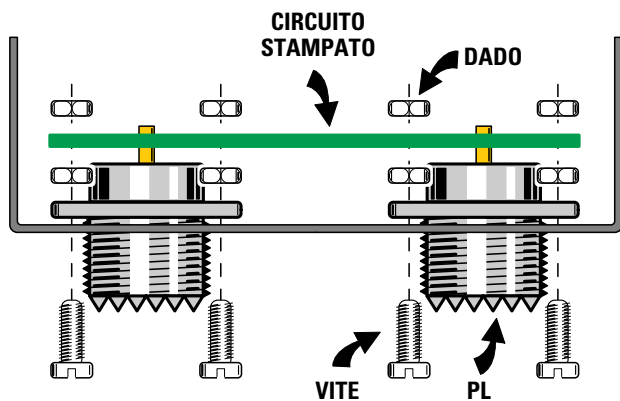


Fig.8 Prima di inserire il circuito stampato nella scatola, dovete fissare i due bocchettoni di entrata e di uscita con 3 viti e dadi.

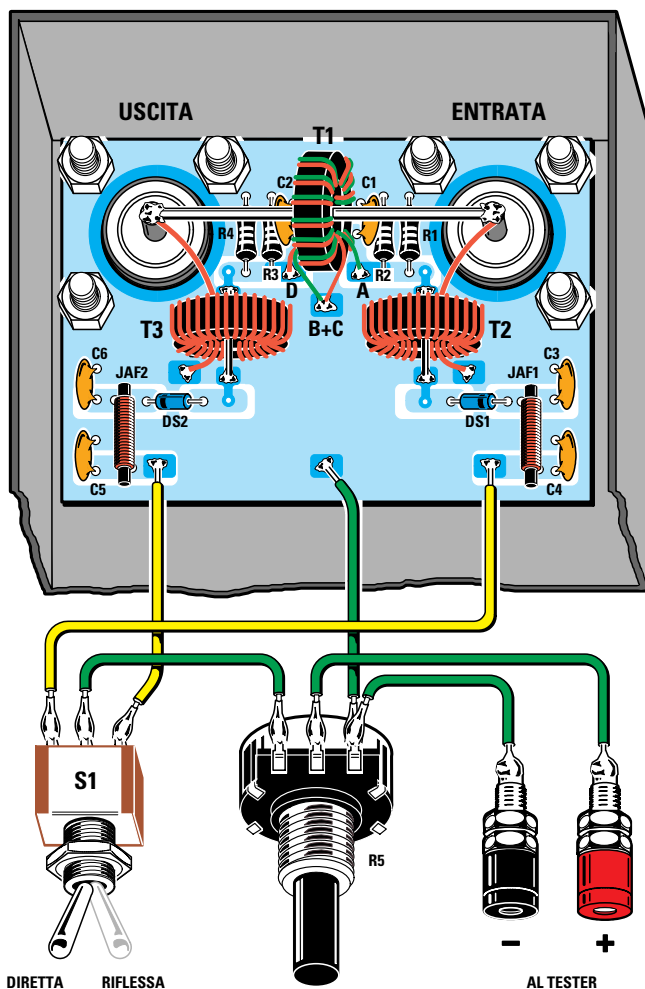


Fig.9 Schema pratico di montaggio del rosmetro. A montaggio completato, dovete controllare se gli avvolgimenti dei due trasformatori T2-T3 risultano in fase seguendo le indicazioni riportate nel testo.

Fig.10 Alle due bocche d'uscita del rosmetro dovete collegare un Tester commutato sulla portata 100 μ A oppure sulla portata 250 μ A fondo scala.



ed inseriteli all'interno dei **nuclei** dei trasformatori **T2-T3**.

Una estremità di questi fili va saldata sulle piste in rame delle resistenze **R1-R2** e **R3-R4** e l'opposta estremità sulle piste in rame alle quali sono collegati i diodi **DS1-DS2**.

Con degli spezzi di filo, collegate l'interruttore **S1**, il potenziometro **R5** e le bocche d'**Uscita** come evidenziato negli schemi pratici delle figg.7-9.

COLLAUDO del ROSMETRO

Completato il **rosmetro** può capitare che, spostando la leva del deviatore **S1** sulla posizione **onda diretta** e **onda riflessa**, la lancetta dello stru-

mento rimanga immobile sul suo valore **massimo** o sul suo valore **minimo**.

Se notate questa anomalia, dovete invertire i due fili dei due trasformatori T3-T2 e per farlo dovete procedere nel modo seguente:

- Collegate all'**Entrata** del rosmetro il segnale prelevato da un trasmettitore e all'**Uscita** un carico resistivo antinduttivo da 52 ohm oppure il cavo coassiale dell'antenna.
- Spostate il deviatore **S1** sulla posizione **onda diretta**, poi ruotate il potenziometro **R5** in modo da far deviare la **lancetta** del tester su **1/4** di scala.
- Spegnete il trasmettitore, poi provate ad **invertire** i due fili del trasformatore **T3**, cioè collegate al bocchettone d'**Uscita** il filo che ora risulta collega-

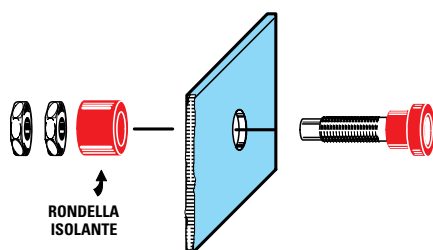


Fig.11 Prima di inserire le due bocche nella scatola metallica dovete sfilare dal loro corpo la rondella isolante. Questa rondella va poi reinserita dalla parte interna, per evitare che il corpo della boccola entri in cortocircuito con il metallo della scatola.

to a **massa** e collegate a **massa** il filo che ora risulta collegato al bocchettone d'**Uscita**.

- Riaccendete il trasmettitore e se notate che la lancetta del tester devia verso il **fondo scala**, lasciate i due fili così come li avete collegati.

- Se notate che la lancetta del tester ritorna su **1/4** di scala, dovete **reinvertire** i due fili.

- Ora ruotate il potenziometro **R5** fino a far deviare la lancetta del tester sul **fondo scala**, poi spostate il deviatore **S1** sull'**onda riflessa**.

- Se la lancetta del tester dovesse riportarsi sul **fondo scala**, dovete **invertire** i due fili del trasformatore **T2**, cioè collegare al bocchettone **Entrata** il filo che ora risulta collegato a **massa** e collegare a **massa** il filo che ora risulta collegato sul bocchettone **Entrata**.

- Se invece la lancetta del tester si posiziona sull'**inizio** scala, i due fili risultano collegati **correttamente**.

Il funzionamento del **rosmetro** risulta corretto se, spostando il deviatore **S1** sulla posizione **onda diretta** e ruotando il potenziometro **R5**, si riesce a far deviare la lancetta del tester sul **fondo scala** e se, spostando il deviatore **S1** sulla posizione **onda riflessa**, la lancetta dello strumento si posiziona quasi sull'**inizio scala**.

COME SI USA

Dopo aver collegato il **rosmetro** all'uscita del trasmettitore, dovete spostare la **leva** del deviatore **S1** sulla posizione **onda diretta** e ruotare il potenziometro **R5** fino a portare la lancetta dello strumento sul **fondo scala**.

Ottenuta questa condizione, spostate la **leva** del deviatore **S1** sulla posizione **onda riflessa** e verificate su quale posizione si ferma la lancetta dello strumento.

Per calcolare il **rapporto** delle **onde stazionarie** potete utilizzare la stessa formula che abbiamo indicato nell'articolo dedicato al rosmetro a **linea bifilare**:

$$SWR = \frac{\mu A \text{ onda diretta} + \mu A \text{ onda riflessa}}{\mu A \text{ onda diretta} - \mu A \text{ onda riflessa}}$$

Quindi se avete commutato il **tester** sulla portata **100 microamper** con la leva del deviatore **S1** posizionata sull'**onda diretta** e ruotato il potenziometro **R5** in modo da far deviare la lancetta dello

strumento sul **fondo scala**, provate a spostare la leva del deviatore **S1** sulla posizione **onda riflessa**: ammesso che la lancetta del tester si posizioni sui **20 microamper**, per conoscere il **rapporto** della **onde stazionarie** dovete eseguire questa semplice operazione:

$$\text{rapporto SWR} = (100 + 20) : (100 - 20)$$

che vi darà come risultato:

$$(100 + 20) : (100 - 20) = \text{rapporto } 1,5$$

Se avete commutato il tester sulla portata **250 microamper** con la leva del deviatore **S1** sull'**onda diretta** e ruotato il potenziometro **R5** in modo da far deviare la lancetta dello strumento sul **fondo scala**, provate a spostare la leva del deviatore **S1** sulla posizione **onda riflessa**: ammesso che la lancetta del tester si posizioni sui **15 microamper**, per conoscere il **rapporto** della **onde stazionarie** dovete eseguire questa operazione:

$$\text{rapporto SWR} = (250 + 15) : (250 - 15)$$

che vi darà come risultato:

$$(250 + 15) : (250 - 15) = \text{rapporto } 1,12$$

Utilizzando le **Tabelle** che abbiamo riportato nell'articolo dedicato al rosmetro a **linea bifilare**, potete conoscere non solo il **rapporto** delle **onde stazionarie**, ma anche il **rendimento** dell'antenna in funzione dei **microamper** che leggerete in **onda riflessa** su un tester commutato sulla portata dei **100 o 250 μA** .

COSTO di REALIZZAZIONE

Tutti i componenti richiesti per realizzare questo rosmetro siglato **LX.1395**, compresi scatola metallica, nuclei, bocchettoni, interruttore, potenziometro con manopola e boccole L.37.000 Euro 19,11

Costo dello stampato **LX.1395** .L.4.800 Euro 2,48

Nota: il kit può essere richiesto tramite vaglia alla Rivista **Nuova Elettronica**, Via Cracovia, 19, 40139 **Bologna**, oppure al distributore **Heltron**, telefonando al numero **0542-641490** o inviando un fax al numero **0542-641919**.

I prezzi sopraindicati sono comprensivi di **IVA**, ma **non** delle spese di spedizione postale.



LE MISURE in dBmicrovolt

Gli **antennisti TV** che usano un **Misuratore di Campo** per direzionare le loro antenne o parabole, avranno notato che l'intensità dei segnali viene indicata da questo strumento in **dB μ V** e mai in **microvolt** o in **millivolt**.

Questa unità di misura è stata scelta perchè con i **dB μ V** risulta più semplice effettuare tutte le operazioni di calcolo, in presenza di un **guadagno** o di una **attenuazione**.

Infatti, basta **sommare** il **guadagno** espresso in **dB** di un preamplificatore o **sottrarre** le **attenuazioni** introdotte dal cavo coassiale o da una presa o derivatore, sempre espresse in **dB**, per ottenere come risultato un valore in **dB μ V**.

Conoscendo i **dB μ V**, per sapere a quanti **microvolt** o **millivolt** corrispondono, basta consultare la **Tabella** riprodotta nella pagina di destra.

Abbiamo ritenuto opportuno pubblicare questa **Tabella**, perchè non sempre si riesce a reperirla.

Come noterete, **0 dB μ V** corrispondono ad un segnale di **1 microvolt**, mentre **10 dB μ V** corrispondono ad un segnale di **3,16 microvolt** e **20 dB μ V** corrispondono ad un segnale di **10 microvolt**.

Quindi se ai capi di un'antenna viene rilevato un segnale di **65 dB μ V** e questo segnale viene applicato sull'ingresso di un preamplificatore che **gua-**

dagna 15 dB, sulla sua uscita ci ritroveremo con un segnale di:

$$65 + 15 = 80 \text{ dB}\mu\text{V}$$

Se il cavo coassiale utilizzato per trasferire il segnale del preamplificatore sull'ingresso del ricevitore **attenua** questo segnale di **7 dB**, ai suoi capi sarà presente un segnale di:

$$80 - 7 = 73 \text{ dB}\mu\text{V}$$

Nota: per conoscere i **dB** di attenuazione di un **cavo coassiale** in funzione della sua **lunghezza** consultate le Tabelle riportate a pagg.186-187.

Nel volume **manuale per ANTENNISTI**, edito dalla rivista Nuova Elettronica, troverete tanti esempi su come usare i **dB μ V** e anche tutte le tecniche da adottare per far giungere sulla presa del **televisore** un segnale che permetta di vedere in modo perfetto le **immagini TV**.

I Radioamatori che usano più frequentemente i **dBm (dBmilliwatt)**, possono consultare la relativa **Tabella** pubblicata nel volume **Nuova Elettronica HANDBOOK** a pag.74.

TABELLA dei dBmicrovolt su impedenze da 75 ohm

dBμV	microvolt	dBμV	microvolt	dBμV	microvolt	dBμV	millivolt
0	1	32,0	39,8	64,0	1.580	93,5	47,3
0,5	1,06	32,5	42,2	64,5	1.680	94,0	50,1
1,0	1,12	33,0	44,7	65,0	1.780	94,5	53,0
1,5	1,19	33,5	47,3	65,5	1.890	95,0	56,2
2,0	1,26	34,0	50,1	66,0	2.000	95,5	59,5
2,5	1,33	34,5	53,0	66,5	2.110	96,0	63,1
3,0	1,41	35,0	56,2	67,0	2.240	96,5	66,8
3,5	1,50	35,5	59,5	67,5	2.370	97,0	70,7
4,0	1,58	36,0	63,1	68,0	2.510	97,5	74,9
4,5	1,68	36,5	66,8	68,5	2.650	98,0	79,4
5,0	1,78	37,0	70,8	69,0	2.820	98,5	84,1
5,5	1,88	37,5	75,0	69,5	2.980	99,0	89,1
6,0	2,00	38,0	79,4	70,0	3.160	99,5	94,4
6,5	2,11	38,5	84,1	70,5	3.349	100,0	100
7,0	2,24	39,0	89,1	71,0	3.550	100,5	106
7,5	2,37	39,5	94,4	71,5	3.760	101,0	112
8,0	2,51	40,0	100	72,0	3.980	101,5	119
8,5	2,65	40,5	106	72,5	4.220	102,0	126
9,0	2,82	41,0	112	73,0	4.470	102,5	133
9,5	2,98	41,5	119	73,5	4.730	103,0	141
10,0	3,16	42,0	126	74,0	5.010	103,5	150
10,5	3,35	42,5	133	74,5	5.310	104,0	158
11,0	3,55	43,0	141	75,0	5.620	104,5	168
11,5	3,76	43,5	150	75,5	5.950	105,0	178
12,0	3,98	44,0	158	76,0	6.310	105,5	188
12,5	4,22	44,5	168	76,5	6.680	106,0	200
13,0	4,47	45,0	178	77,0	7.080	106,5	211
13,5	4,73	45,5	188	77,5	7.560	107,0	224
14,0	5,01	46,0	200	78,0	7.940	107,5	237
14,5	5,31	46,5	211	78,5	8.410	108,0	251
15,0	5,62	47,0	224	79,0	8.910	108,5	265
15,5	5,95	47,5	237	79,5	9.440	109,0	282
16,0	6,31	48,0	251	80,0	10.000	109,5	298
16,5	6,68	48,5	265			110,0	316
17,0	7,08	49,0	282			110,5	335
17,5	7,50	49,5	298			111,0	355
18,0	7,94	50,0	316			111,5	376
18,5	8,41	50,5	335			112,0	398
19,0	8,91	51,0	355			112,5	422
19,5	9,44	51,5	375			113,0	447
20,0	10,0	52,0	398			113,5	473
20,5	10,5	52,5	422			114,0	501
21,0	11,2	53,0	447			114,5	531
21,5	11,8	53,5	473			115,0	562
22,0	12,5	54,0	501			115,5	595
22,5	13,3	54,5	530			116,0	631
23,0	14,1	55,0	562			116,5	668
23,5	15,0	55,5	595			117,0	708
24,0	15,8	56,0	630			117,5	750
24,5	16,8	56,5	668			118,0	794
25,0	17,8	57,0	708			118,5	841
25,5	18,8	57,5	749			119,0	891
26,0	20,0	58,0	794			119,5	944
26,5	21,1	58,5	841			120,0	1.000
27,0	22,4	59,0	891			120,5	1.060
27,5	23,7	59,5	944			121,0	1.120
28,0	25,1	60,0	1.000			121,5	1.190
28,5	26,5	60,5	1.060			122,0	1.260
29,0	28,2	61,0	1.120			122,5	1.330
29,5	29,8	61,5	1.190			123,0	1.410
30,0	31,6	62,0	1.260			123,5	1.500
30,5	33,5	62,5	1.330			124,0	1.580
31,0	35,5	63,0	1.410			124,5	1.680
31,5	37,6	63,5	1.500			125,0	1.780

dBμV	millivolt
80,0	10,0
80,5	10,6
81,0	11,2
81,5	11,8
82,0	12,5
82,5	13,3
83,0	14,1
83,5	14,9
84,0	15,8
84,5	16,7
85,0	17,7
85,5	18,8
86,0	19,9
86,5	21,1
87,0	22,3
87,5	23,7
88,0	25,1
88,5	26,6
89,0	28,1
89,5	29,8
90,0	31,6
90,5	33,5
91,0	35,4
91,5	37,5
92,0	39,8
92,5	42,1
93,0	44,6

A

pag.

Accoppiamenti bilanciati e sbilanciati	188
Accordare una bobina trappola	46
Adattatori d'impedenza con cavo coassiale	200
Adattatori d'impedenza Gamma Match	167
Altezza dal suolo e impedenza	17
Antenna a doppia losanga	88
Antenna a doppio H	106
Antenna a doppio V per satelliti polari	112
Antenna a farfalla con riflettore	52
Antenna a presa calcolata	31
Antenna a spirale	57
Antenna a stilo con cavo coassiale	53
Antenna a stilo su un'auto	63
Antenna a trifoglio	84
Antenna a U	74
Antenna Collineare	33
Antenna conica a raggiera	78
Antenna Corner Reflector	122
Antenna direttiva rettangolare	90
Antenna direttiva tipo Quad	92
Antenna Discone	80
Antenna Elicoidale	126
Antenna Ground - plane	61
Antenna Logaritmica o Log Periodic	134
Antenna H	100
Antenna H direttiva	104
Antenna in ferroxcube	220
Antenna Quad	76
Antenna rettangolare	90
Antenna verticale accorciata	72
Antenna verticale a spirale	57
Antenna verticale J	56
Antenna Zeppelin	31
Antenne direttive Yagi	150
Antenne verticali da $1/4\lambda$ - $3/4\lambda$ - $5/8\lambda$	65

B

pag.

Balun in ferrite	190
Bobina trappola e frequenza di accordo	46
Bobine di compensazione	67
Bobine trappola con cavo coassiale	44

C

pag.

Calcolare una bobina di compensazione	68
Capacità dei cavi coassiali	44

Caratteristiche nuclei toroidali	210
Cavi coassiali (caratteristiche)	186
Circuito di sintonia con nuclei toroidali	217
Collegare due antenne in parallelo	207
Collineare (antenna)	33
Corner Reflector (antenna)	122
Corner Reflector (illuminatore)	182
Corner Reflector per 435 MHz	124
Corner Reflector per 1.296 MHz	124
Corner Reflector per 1.693 MHz	124

D

pag.

dB (tabella)	21
dBmicrovolt (tabella)	251
Decibel	21
Diagrammi d'irradiazioni di un dipolo	26
Dipolo (antenna)	25
Dipolo accorciato	66
Dipoli a croce a 4 elementi	120
Dipoli a croce per satelliti polari	116
Dipolo asimmetrico orizzontale	55
Dipolo asimmetrico verticale	55
Dipolo a U rovesciato	30
Dipolo a V rovesciato	30
Dipolo multibanda a ventaglio	36
Dipolo multigamma con trappola	39
Dipolo ripiegato (antenna)	47
Dipolo ripiegato a 3 elementi	51
Direttiva con dipoli a croce	120
Discone (antenna)	80
Doppia Losanga (antenna)	88
Due antenne in parallelo	207

F

pag.

Folded dipole (antenna)	47
Folded dipole a 3 elementi	51
Folded dipole circolare	94
Folded dipole con cavo coassiale	37
Formula per calcolare $1/2$ lunghezza d'onda	10
Formula per calcolare 1 lunghezza d'onda	20
Formula per calcolare $1/2$ lunghezza d'onda	20
Formula per calcolare $1/4$ lunghezza d'onda	20
Frequenza e lunghezza d'onda	7

G

pag.

Gamma Match (adattatore d'impedenza)	167
Ground-plane (antenna)	62

H	pag.
Hertz-Windom (antenna)	31
H un'antenna con due dipoli	100

I	pag.
Impedenza di un'antenna	11
Illuminatore a barattolo per parabole	178
Illuminatori a doppio dipolo	182
Illuminatori Corner Reflector	182

J	pag.
J (antenna verticale)	56

L	pag.
Logaritmica (antenna)	134
Log periodic (antenna)	134
Log periodic per 600-900 MHz	141
Log periodic per 140-450 MHz	147
Lunghezza cavo coassiale $1/4\lambda$ - $3/4\lambda$ - $1/2\lambda$	206
Lunghezza d'onda e frequenza	6
Lunghezza fisica dell'antenna	7

M	pag.
Misuratore d'impedenza	224
Misure in dBmicrovolt	250

N	pag.
Nodi di tensione e corrente	7
Nuclei ferrocube (antenne)	220
Nuclei toroidali	210

O	pag.
Onde stazionarie	196

P	pag.
Parabola (disegno del profilo)	172
Parabola a Griglia per Meteosat	176
Parabole Offset	174
Parabole per ricezione e trasmissione	168
Perdite per disadattamento d'impedenza	13
Polarizzazione del segnale	16

Polarizzazione verticale o orizzontale	17
Ponte per misurare impedenza antenna	224
Punto focale di una parabola	171

Q	pag.
Quad (antenna)	76
Quad antenna direttiva	92
Quad con 3 e 5 elementi	93

R	pag.
Risonanza armonica	15
Ros o SWR	14
Rosmetro (come usarlo correttamente)	234
Rosmetro a linea bifilare	240
Rosmetro con Nuclei in ferrite	244

S	pag.
Segnale bilanciato e sbilanciato	188
Stilo con spira di accordo	86
SWR o ROS (Tabella)	14

T	pag.
Tabella dei dB	21
Tabella dei dBmicrovolt	251
Tabella per ricavare fattore perdita	14
Trappole con cavo coassiale	44
Trasformatori d'impedenza con cavo coassiale ..	200

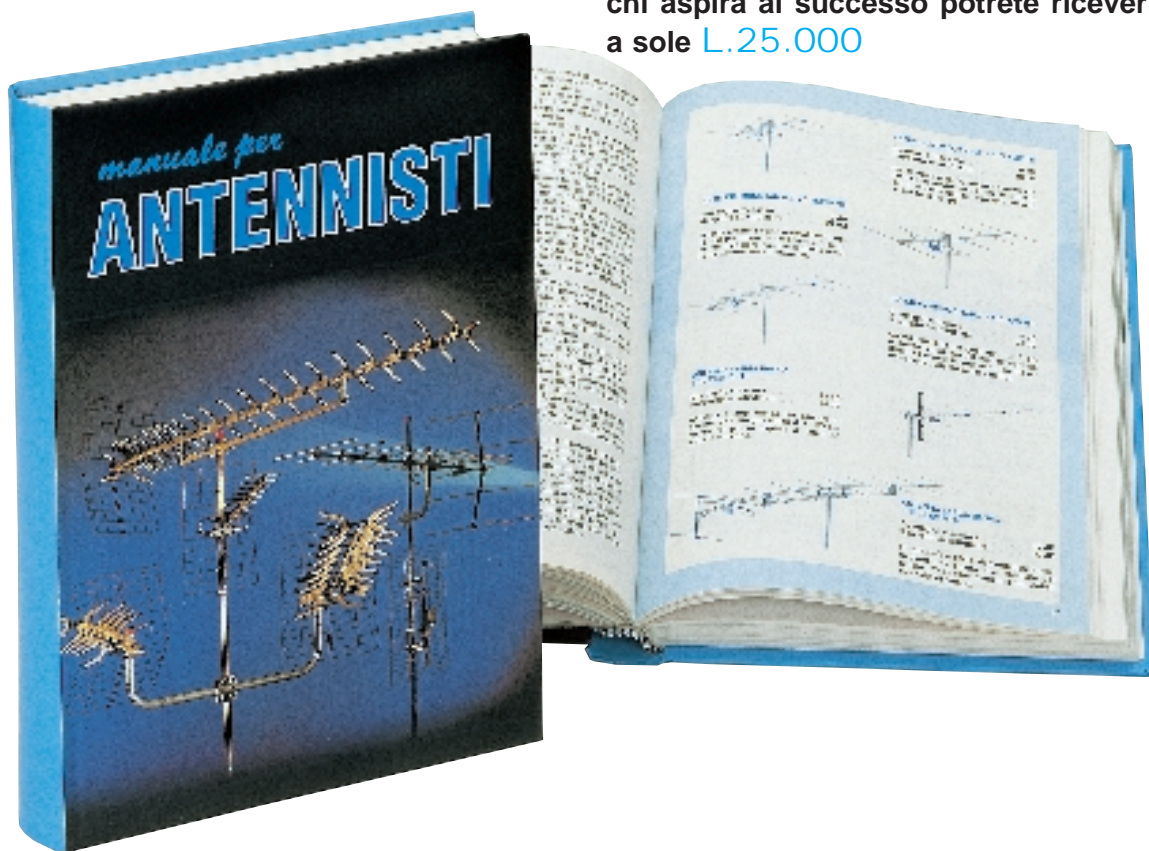
V	pag.
Ventri di tensione e corrente	7

Y	pag.
Yagi antenne direttive	150
Yagi a 3 elementi	160
Yagi a 5 elementi	161
Yagi a 7 elementi	162
Yagi a 9 elementi	163
Yagi a 16 elementi	164
Yagi a 17 elementi	165
Yagi a 21 elementi	166

Z	pag.
Zeppelin (antenna)	31

tutto quello che *occorre* sapere sui *normali* impianti d'antenne TV e su quelli via *SATELLITE*

Questo manuale di successo scritto per
chi aspira al successo potrete riceverlo
a sole **L.25.000**



In questo **MANUALE** il tecnico antennista troverà centinaia di informazioni e di esempi pratici che gli permetteranno di approfondire le sue conoscenze e di risolvere con facilità ogni problema.

Gli argomenti trattati sono moltissimi ed oltre ai capitoli dedicati alle normali installazioni di antenne ed impianti centralizzati ne troverete altri dedicati alla **TV** via **SATELLITE**.

Tutte le informazioni sono arricchite di bellissimi disegni, perché se le parole sono importanti, i disegni riescono a comunicare in modo più diretto ed immediato anche i concetti più difficili, ed oltre a rimanere impressi più a lungo nella mente, rendono la lettura più piacevole.

Nel capitolo dedicato alla TV via **SATELLITE** troverete una **TABELLA** con i gradi di Elevazione e di Azimut utili per direzionare in ogni città una parabola Circolare oppure Offset verso qualsiasi **SATELLITE** TV, compresi quelli **METEOROLOGICI**.

Il **MANUALE** per **ANTENNISTI** si rivelerà prezioso anche a tutti gli **UTENTI** che desiderano con i propri mezzi rifare o migliorare l'impianto di casa propria.

Questo **MANUALE**, unico nel suo genere sia per il contenuto sia per la sua veste editoriale (copertina brossurata e plastificata), è composto da ben 416 pagine ricche di disegni e illustrazioni.

Per riceverlo potrete inviare un vaglia, un assegno oppure il CCP allegato a fine rivista a:

NUOVA ELETTRONICA via CRACOVIA N.19 40139 BOLOGNA

Chi volesse riceverlo in **CONTRASSEGNO** potrà telefonare alla segreteria telefonica: **0542 - 641490** oppure potrà inviare un fax al numero: **0542 - 641919**.

NOTA: richiedendolo in **CONTRASSEGNO** si pagherà un supplemento di L.5.000.

Oppure ordinarlo via internet al sito: www.nuovaelettronica.it

anche i **migliori tecnici** hanno iniziato ... partendo da **zero**

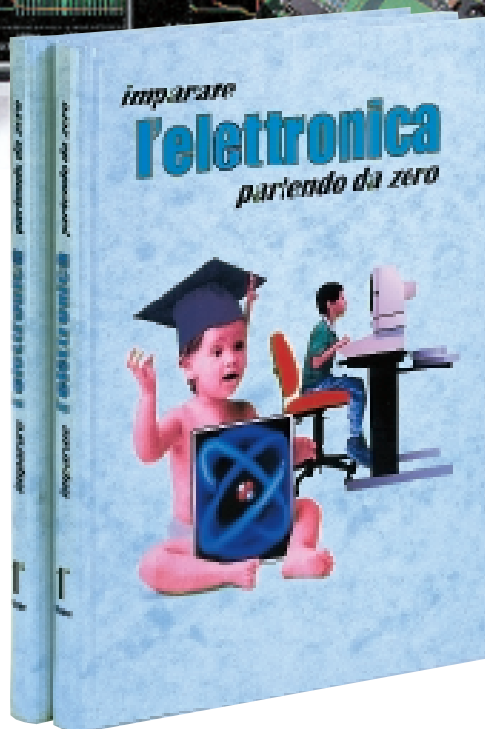


Se l'elettronica ti affascina ...

Se ti interessa sapere come funziona un circuito elettronico ...

Se aspiri a diventare un esperto tecnico in campo elettronico ...

Non perdere l'occasione e ordina subito il 1° volume di "imparare l'elettronica", che ti aiuterà a capire anche i concetti più difficili perché scritto in modo semplice e chiaro.



L.35.000

Questo volume con copertina brossurata composto da 384 pagine e 700 tra foto e disegni in bianco/nero e a colori, potete richiederlo a:

NUOVA ELETTRONICA via Cracovia, 19 40139 BOLOGNA

utilizzando il CCP allegato a fine rivista oppure inviando un ordine tramite fax al numero **0542-64.19.19** o telefonando alla segreteria telefonica della Heltron numero **0542-64.14.90** in funzione 24 ore su 24 compresi i festivi.

Quando avremo completato con le prossime lezioni un numero sufficiente di pagine, stamperemo anche i successivi 2° e 3° volume.

Oppure ordinarlo via internet al sito: www.nuovaelettronica.it

UNA COMPLETA GUIDA di ELETTRONICA



COSTO dell'HANDBOOK L.40.000
COSTO per ABBONATI L.36.000

Un originale e **completo volume** di elettronica, **indispensabile** ad hobbisti, radioamatori, tecnici progettisti e a tutti coloro che hanno necessità di trovare subito schemi, formule ed informazioni tecniche complete, senza perdere tempo in lunghe e complicate ricerche. L'esauriente spiegazione di ogni argomento vi consentirà di apprendere senza difficoltà tutto ciò che occorre sapere per diventare un esperto tecnico elettronico.

Per ricevere l'utilissimo **HANDBOOK di ELETTRONICA** potrete utilizzare un assegno oppure il CCP allegato a fine rivista aggiungendo **L.1.000** per le spese postali. Se ordinerete il manuale con pagamento in **contrassegno**, le PP.TT. vi chiederanno un supplemento di **L.6.000**.

NUOVA ELETTRONICA via CRACOVIA N.19 40139 BOLOGNA

Oppure ordinarlo via internet al sito: www.nuovaelettronica.it



LE ANTENNE

riceventi e trasmettenti

SEI SICURO DI VOLER US

SI O NO

