

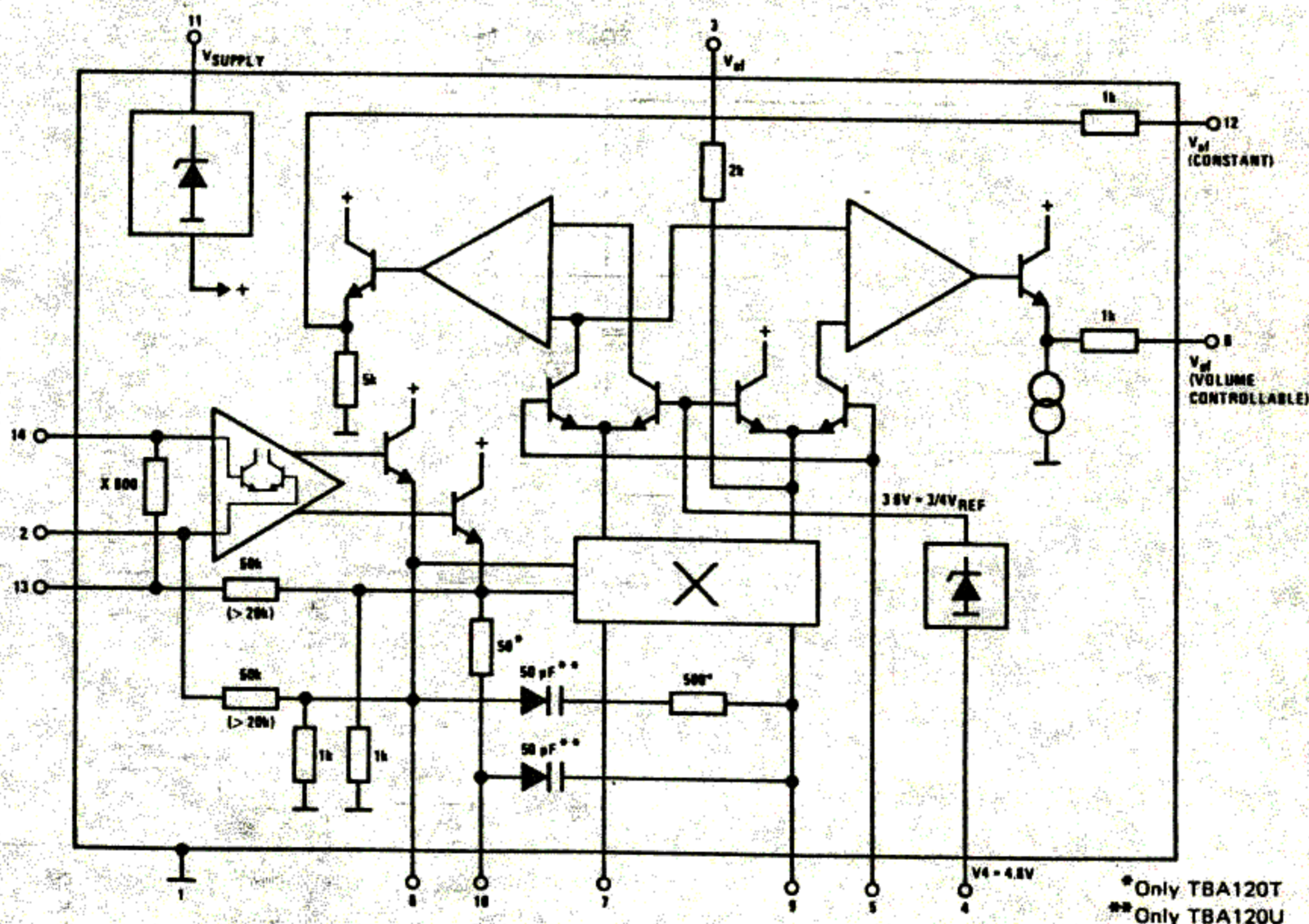
FM VOOR DE R1000 ONTVANGER

PE1MJS

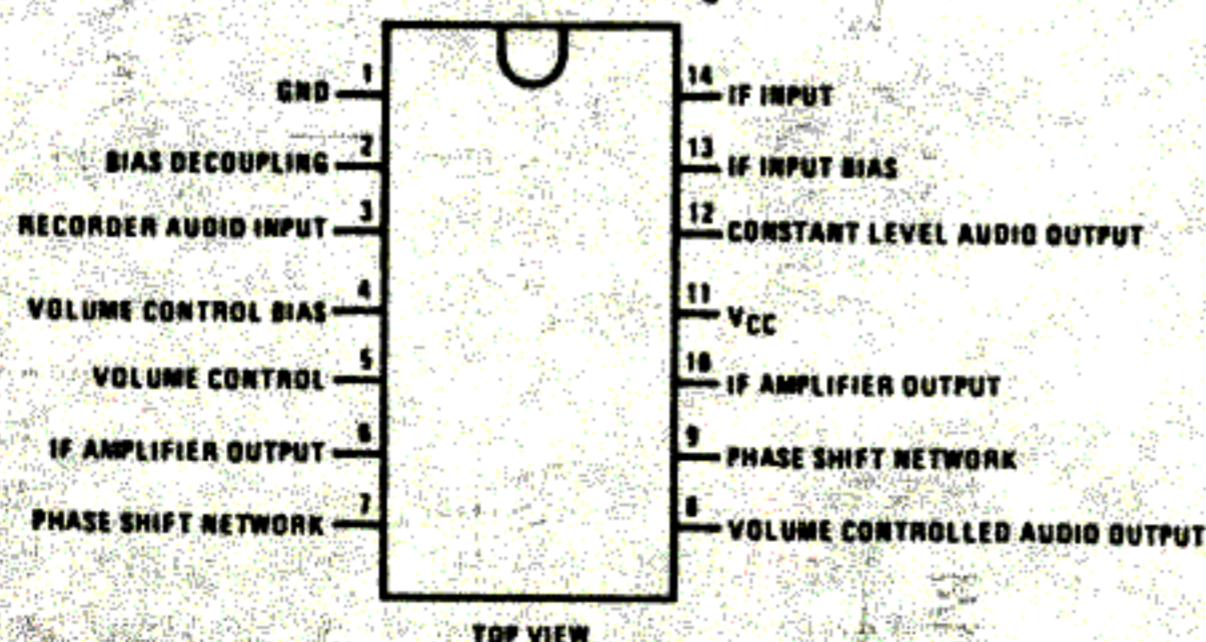
Voor de ontvangst van 2 meter FM signalen is een bandbreedte van 12 tot 16 kHz voor de middenfrequent versterker van de ontvanger noodzakelijk. De R1000 beschikt voor AM over twee bandbreedtes, waarvan de AM-W voor kortegolf gebruik veel te breed is en dus nooit gebruikt wordt. De schakelaar AM-W gaan we gebruiken om de FM detektor (TBA120) te schakelen. Let op, de IC's TBA120, TBA120S, TBA120U en 120T zijn onderling verschillend! De detektor heeft een 455 kHz trafo nodig, gebruik hiervoor een MF trafo uit een transistorradio (gele of witte kern). Het faseverschil op de detektor wordt als LF informatie afgenomen van pen

8 en aan de LF versterker van de ontvanger toegevoerd. De elektronische volumeregeling in het IC wordt gebruikt om de ontvanger met behulp van de squelch het zwijgen op te leggen als de S meter beneden een bepaalde stand komt. De S meter wordt daartoe hoogohmig gemaakt met een weerstand van 10 kOhm. De aanwijzing van de meter wordt ongeveer 1 S punt lager, maar over de weerstand en de meter hebben we nu een bruikbare spanning staan om de squelch te sturen. Nog drie opmerkingen over het IC: tussen de pennen 13 en 14 moet altijd een galvanische verbinding zijn (RF choke). Op pen 4 staat via een ingebouwde zener een spanning van

Block and Connection Diagrams



Dual-In-Line Package



TBA120U/TBA120T

SCHEMATHEEK
Beh. T. Hultermans
Postbus 4228
5604 EE Eindhoven

4,8 Volt. De pennen 3 en 12 worden niet aangesloten.

Wijzigingen aan de R1000

De AM detektor wordt ingeschakeld door de schakelaars LSB en USB. Als beide schakelaars naar voren staan, komt er +9 Volt op plug 4 pen 9 te staan (groene draad). De AM detektor moet echter alleen ingeschakeld zijn in de stand AM-N. De groene draad moet bij

plug 4 worden doorgeknipt en aangesloten worden met de middelste pen van plug 3. De rest van de groene draad welke naar de schakelaar LSB gaat afisoleren. Voor FM gebruiken we het brede bandfilter (AM-W = 12 kHz), dat wordt geschakeld via plug 3 pen 1 (bruin/wit). Bij het indrukken van de AM-W schakelaar komt op deze pen 9 Volt te staan, welke gebruikt wordt om de TBA120U in te schakelen. We maken een aftakking op de

SCHEMATHEEK

Beh. T. Hultermans

Postbus 4228

5604 EE Eindhoven

