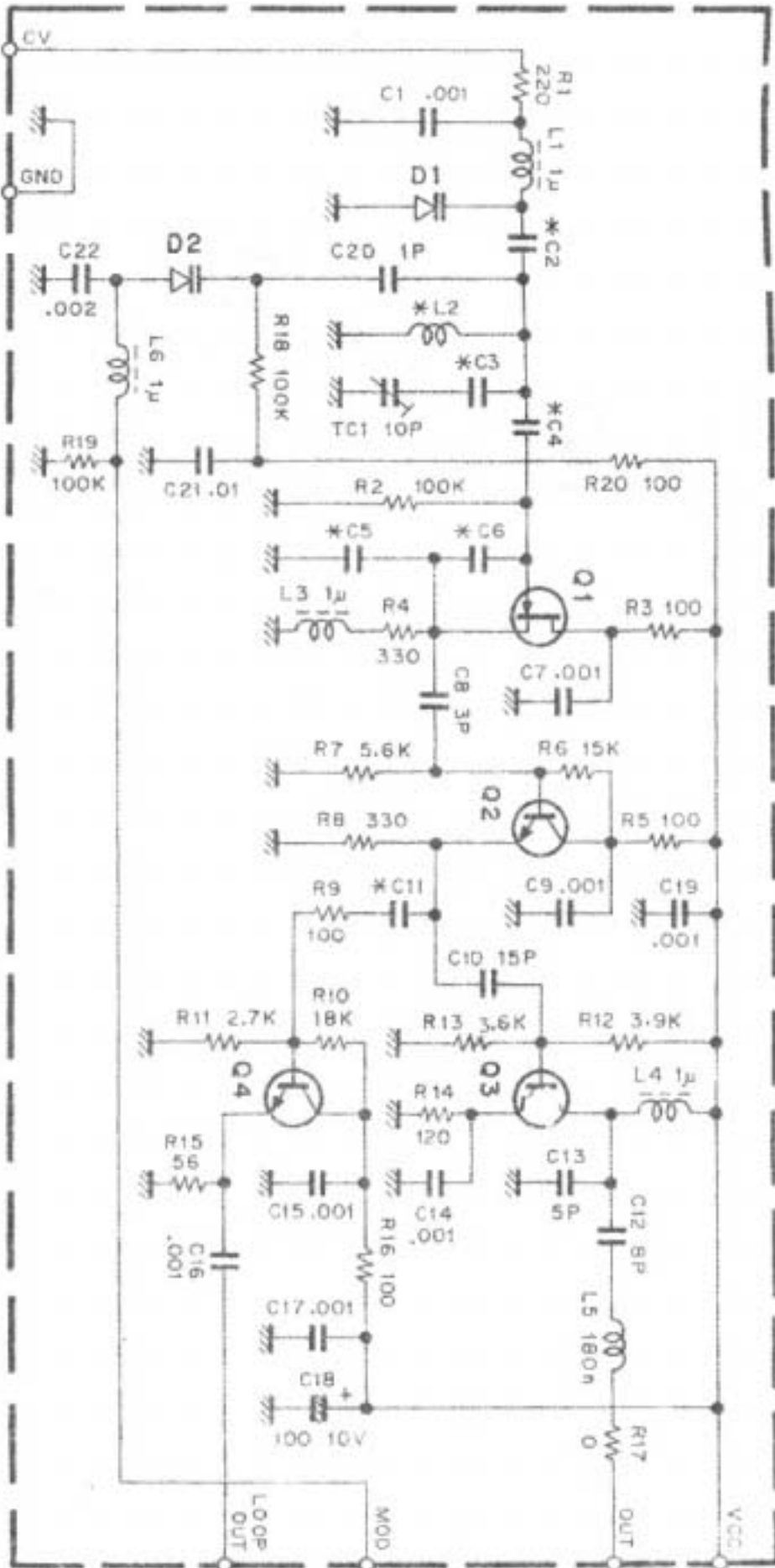


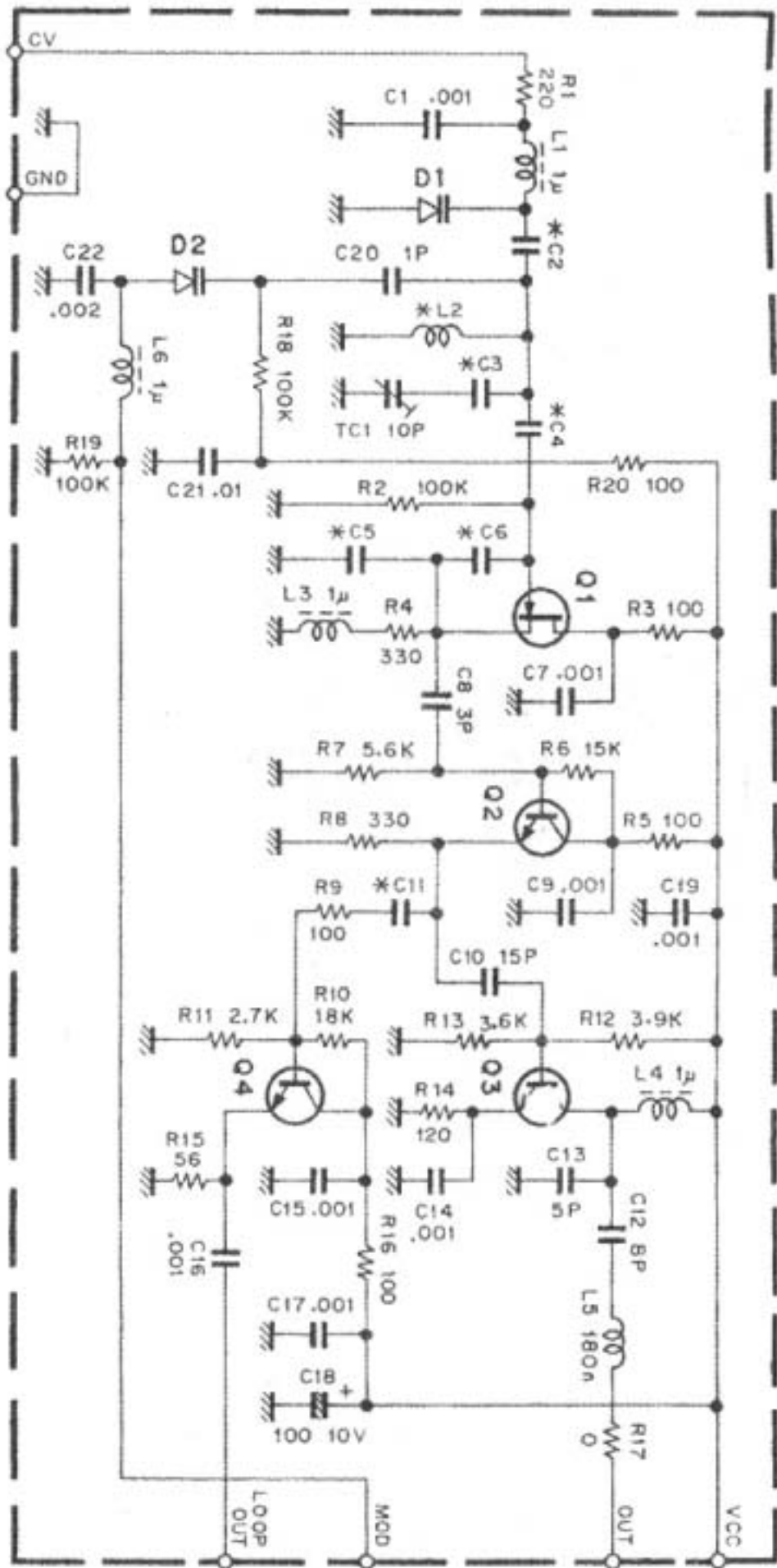
TX VCO : Z5(X58-3790-XX)-10 : KM -11 : M2  
 TX VCO : Z5(X58-3790-XX)

# TK-820



- Q1 : 2SK125
- Q2 : 2SC2714(Y)
- Q3,4 : 2SC3356
- D1 : 1SV166
- D2 : 1SV164

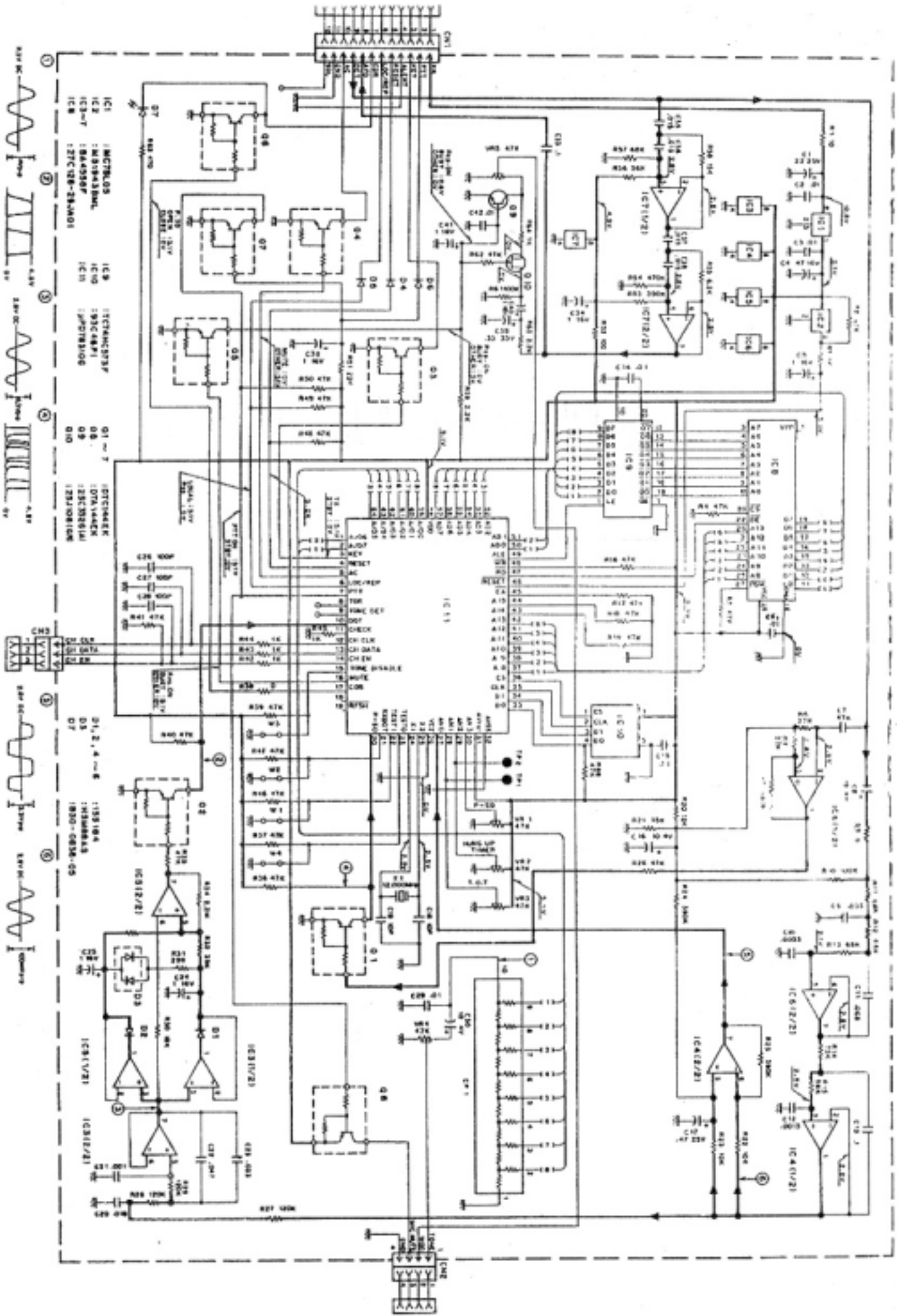
C2	C3	C4	C5	C6	C11	L2
-10	18P	56P	9P	4P	1P	L34-2309-05
-11	15P	47P	12P	6P	3P	L32-0658-05



- Q1 : 2SK125      D1 : 1SV166  
 Q2 : 2SC2714(Y)    D2 : 1SV164  
 Q3,4 : 2SC3356

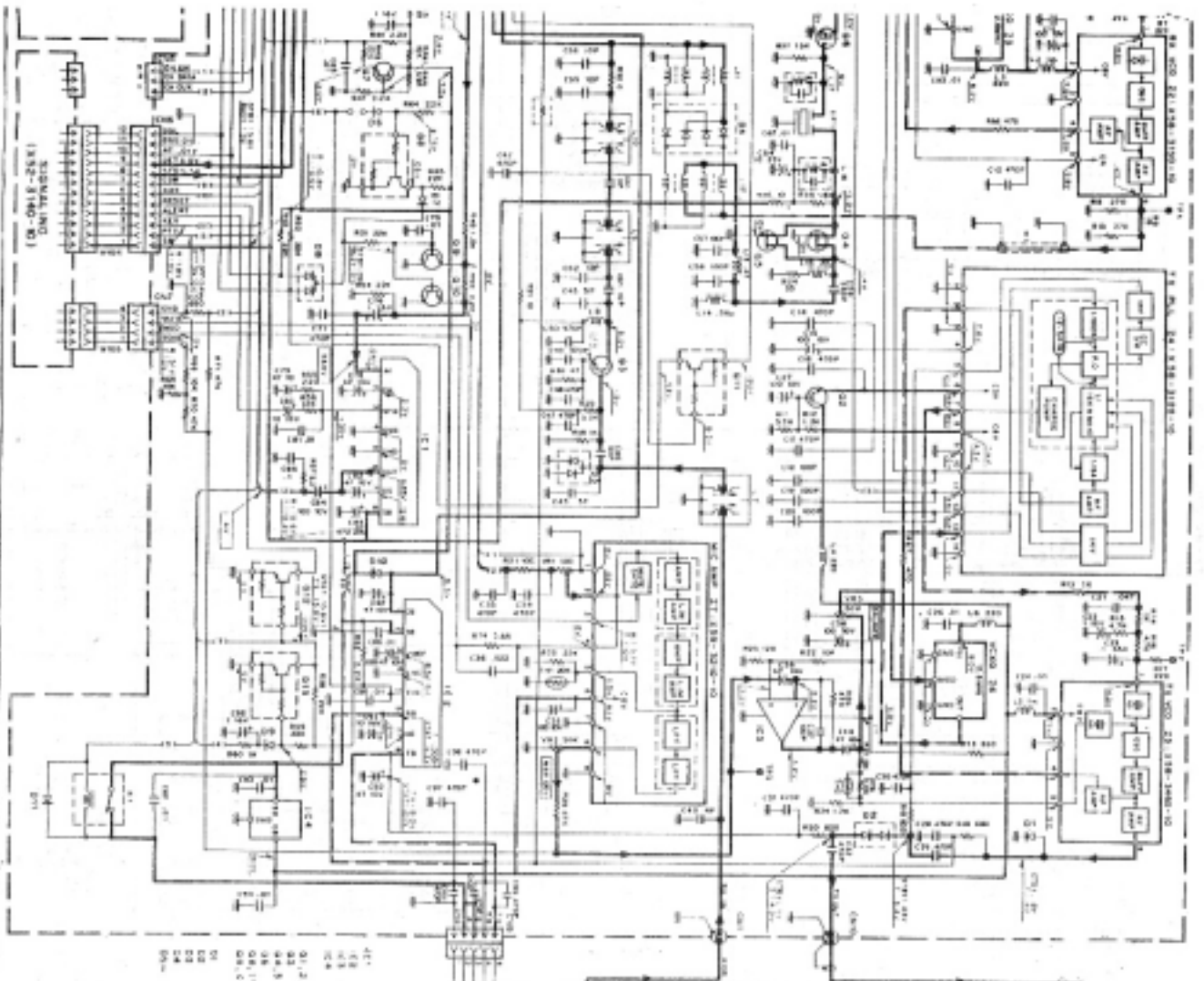
C2	C3	C4	C5	C6	C11	L2
-10	18P	56P	9P	6P	1P	L34-2309-05
-11	15P	47P	12P	6P	3P	L32-0658-05



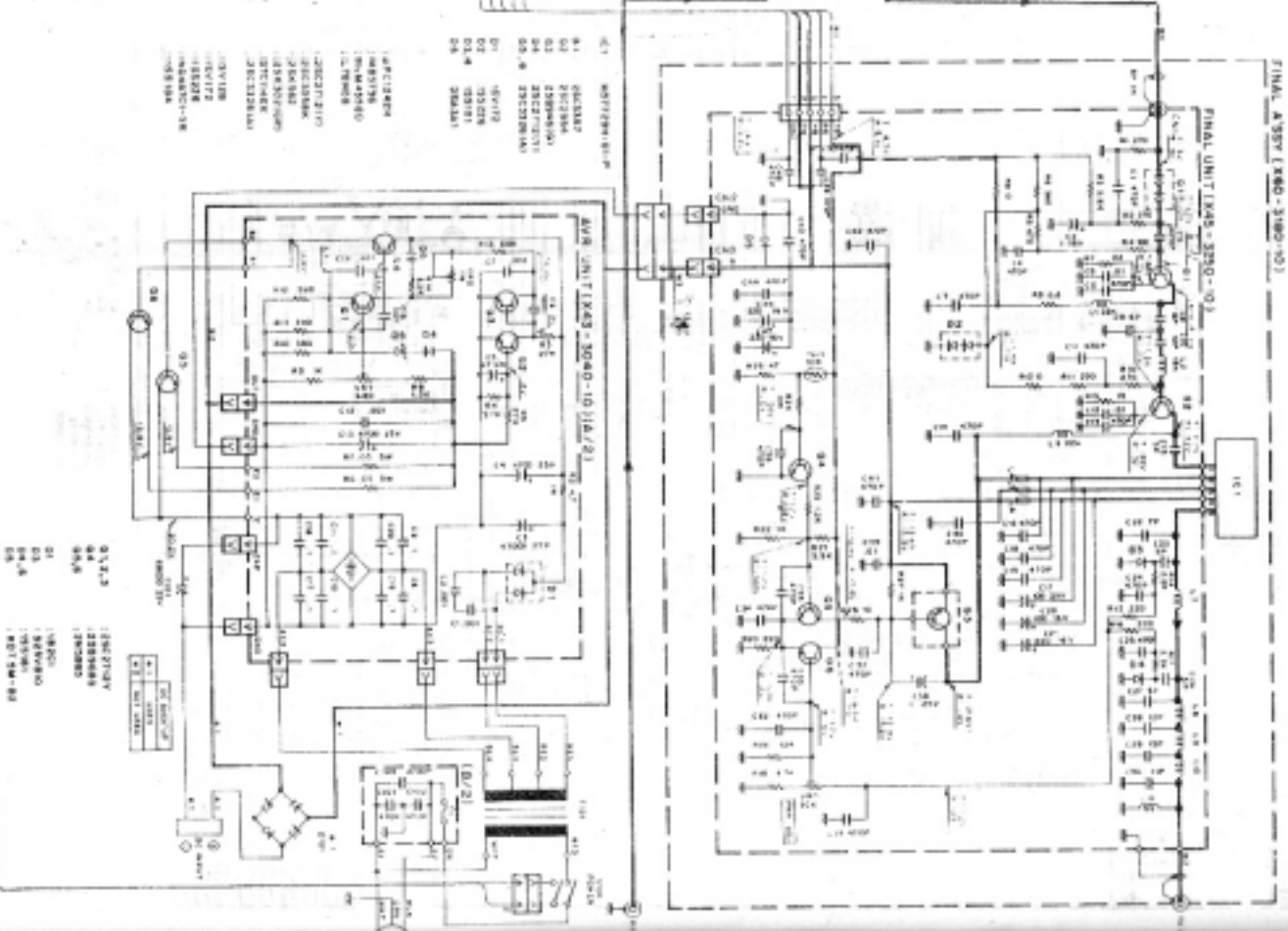


- IC1 : MCT9003
- IC2 : M9743BML
- IC3-7 : 74LS125
- IC8 : 74LS123-254M01
- IC9 : 74LS123
- IC10 : 74LS147
- IC11 : 74LS194
- IC12 : 74LS125
- IC13 : 74LS123
- IC14 : 74LS123
- IC15 : 74LS123
- IC16 : 74LS123
- IC17 : 74LS123
- IC18 : 74LS123
- IC19 : 74LS123
- IC20 : 74LS123
- IC21 : 74LS147

图 633 633 位移位寄存器电路原理图



- 11
- 12
- 13
- 14
- 15
- 16
- 17
- 18
- 19
- 20
- 21
- 22
- 23
- 24
- 25
- 26
- 27
- 28
- 29
- 30
- 31
- 32
- 33
- 34
- 35
- 36
- 37
- 38
- 39
- 40
- 41
- 42
- 43
- 44
- 45
- 46
- 47
- 48
- 49
- 50
- 51
- 52
- 53
- 54
- 55
- 56
- 57
- 58
- 59
- 60
- 61
- 62
- 63
- 64
- 65
- 66
- 67
- 68
- 69
- 70
- 71
- 72
- 73
- 74
- 75
- 76
- 77
- 78
- 79
- 80
- 81
- 82
- 83
- 84
- 85
- 86
- 87
- 88
- 89
- 90
- 91
- 92
- 93
- 94
- 95
- 96
- 97
- 98
- 99
- 100



- 11
- 12
- 13
- 14
- 15
- 16
- 17
- 18
- 19
- 20
- 21
- 22
- 23
- 24
- 25
- 26
- 27
- 28
- 29
- 30
- 31
- 32
- 33
- 34
- 35
- 36
- 37
- 38
- 39
- 40
- 41
- 42
- 43
- 44
- 45
- 46
- 47
- 48
- 49
- 50
- 51
- 52
- 53
- 54
- 55
- 56
- 57
- 58
- 59
- 60
- 61
- 62
- 63
- 64
- 65
- 66
- 67
- 68
- 69
- 70
- 71
- 72
- 73
- 74
- 75
- 76
- 77
- 78
- 79
- 80
- 81
- 82
- 83
- 84
- 85
- 86
- 87
- 88
- 89
- 90
- 91
- 92
- 93
- 94
- 95
- 96
- 97
- 98
- 99
- 100