

# TS-950SDX

## TRANSCEPTOR HF MANUAL DE INSTRUCCIONES

KENWOOD CORPORATION

KENWOOD

TRANSCEPTOR HF

# MANUAL DE INSTRUCCIONES

Gracias por adquirir este nuevo transceptor.

**IMPORTANTE**

Antes de poner el aparato en funcionamiento, lea atentamente este Manual de Instrucciones.

**CONSERVE ESTE MANUAL DE INSTRUCCIONES.**

En este manual se aplican las siguientes definiciones:

**Nota** : En el caso de que se ignore la nota, pueden surgir solamente inconvenientes, pero no existen riesgos de daño en el equipo ni lesiones personales.

**Precaución** : Podrían producirse daños en el equipo, pero sin lesiones personales.

Este Manual de Instrucciones cubre los siguientes modelos:  
TS-950SDX: TRANSCEPTOR HF con el , SO-2, YK-88C-1, YG-455C-1, y YG-455S-1 incluidos en este transceptor como equipo normal.

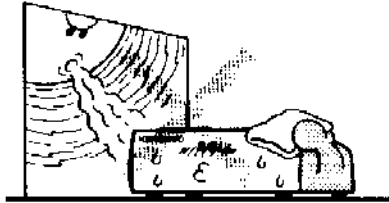
**TABLA DE CONTENIDOS**

- 1. ANTES DE CONECTAR EL APARATO ..... 67
- 2. ESPECIFICACIONES Y ACCESORIOS ..... 68
  - 2-1. ESPECIFICACIONES ..... 68
  - 2-2. ACCESORIOS ..... 70
- 3. INSTALACION Y CONEXION ..... 71
  - 3-1. INSTALACION ..... 71
  - 3-2. CONEXION ..... 71
- 4. OPERACION ..... 74
  - 4-1. CONTROLES DE OPERACION ..... 74
  - 4-2. RECEPCION ..... 87
  - 4-3. TRANSMISION ..... 98
  - 4-4. MEMORIA ..... 105
  - 4-5. EXPLORACION ..... 109
  - 4-6. FUNCION MENSAJE CW ..... 111
  - 4-7. GRABACION CONTROLABA POR VOZ... 112
  - 4-8. REPETIDOR ..... 114
  - 4-9. OPERACION CON LA ORDENADOR PERSONAL ..... 114
  - 4-10. SINTETIZADOR DE VOZ ..... 115
  - 4-11. FUNCION DE MODULACION DIGITAL ..... 115
  - 4-12. FUNCION DE TRANSFERENCIA CUANDO SE ENCUENTREN CONECTADOS JUNTOS DOS TRANSCEPTORES TS-950SDX ..... 116
  - 4-13. CUANDO SE UTILICE EL APARATO COMO APARATO MAESTRO PARA CONMUTATRIZ ..... 118
- 5. MANTENIMIENTO Y AJUSTES ..... 119
  - 5-1. INFORMACION GENERAL ..... 119
  - 5-2. MANTENIMIENTO ..... 119
  - 5-3. LIMPIEZA ..... 119
  - 5-4. POSIBLES PROBLEMAS, CAUSA Y SOLUCION ..... 120
  - 5-5. PEDIDO DE REPUESTOS ..... 121
  - 5-6. AJUSTES ..... 121
- 6. ACCESORIOS OPCIONALES ..... 125
  - 6-1. INSTALACION DE LA UNIDAD DE GRABACION DIGITAL DRU-2 ..... 125
  - 6-2. INSTALACION DE OTROS FILTROS ..... 125
  - 6-3. INSTALACION DEL SINTETIZADOR DE VOZ VS-2 ..... 126
  - 6-4. OTROS ACCESORIOS ..... 127

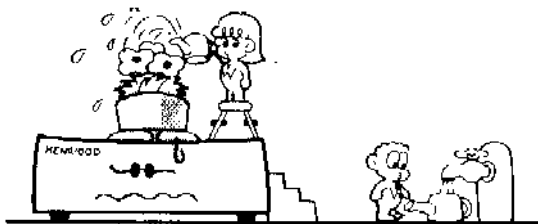
# 1. ANTES DE CONECTAR EL APARATO

PARA PREVENIR LAS DESCARGAS ELECTRICAS, INCENDIO Y OTROS DAÑOS, SE RUEGA TOMAR NOTA DE LAS SIGUIENTES PRECAUCIONES:

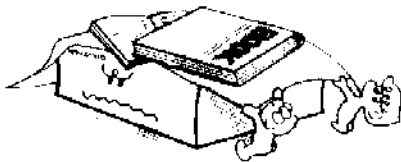
No exponer esta unidad a la luz solar directa o cerca de los aparatos de calefacción.



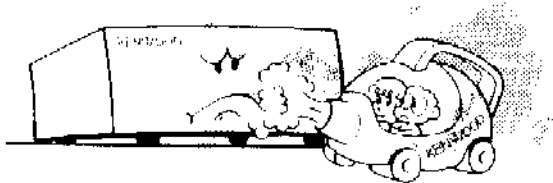
No colocar ningún objeto sobre el gabinete.



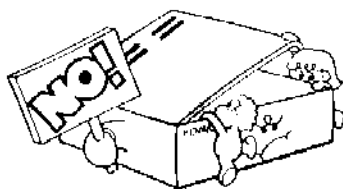
Para asegurar la buena ventilación, no colocar ningún objeto sobre el gabinete y dejar por lo menos un espacio de 15cm (6") detrás de la unidad.



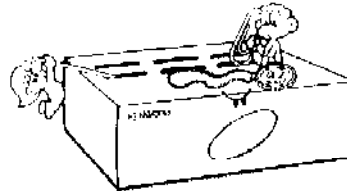
No colocar la unidad en áreas con excesivo polvo, alta humedad o sobre superficies inestables.



Bajo ninguna circunstancia debe abrirse la unidad para evitar los riesgos de descargas eléctricas.



No dejar caer piezas metálicas, agujas, monedas y otros materiales conductores eléctricos dentro de la unidad.



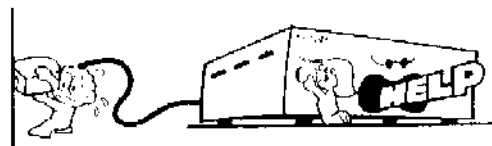
No tocar el enchufe del cable de corriente con las manos mojadas.



No tirar del cable de corriente para desconectarlo del tomacorriente de CA de la pared. Tomar el enchufe y asegurar que los dedos no toquen las patillas electrificadas.

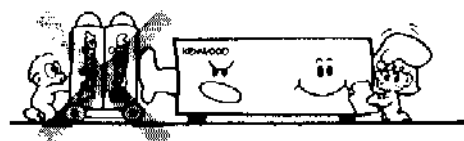


Quando se detecten olores anormales o el humo, desconectar inmediatamente la corriente y desconectar el enchufe del cable de corriente. Se ruega tomar contacto con el agente de servicios KENWOOD o con su vendedor.



## LIMPIEZA

1. Desconectar la corriente antes de limpiar la unidad.
2. No debe usarse ningún tipo de viruta abrasiva, di solvente, bencina ni substancias que puedan dañar la unidad.
3. Limpiar el panel frontal y otras superficies exteriores de la unidad con un paño suave y seco o paño suave ligeramente humedecido con agua.



## 2. ESPECIFICACIONES Y ACCESORIOS

### 2-1. ESPECIFICACIONES

Especificaciones		Modelo	TS-950SDX				
GENERALES	Modo		J3E(LSB, USB), A1A(CW), A3E(AM), F3E(FM), F1A(FSK)				
	Canales de Memoria		100				
	Impedancia de antena		50 ohmios 20 ~ 150 ohmios con el Sintonizador de Antena				
	Condiciones de energía	Tipo K y P	120VAC ± 10%				
		Tipo M	120/230VAC ± 10%				
		Tipo E	230/240VAC ± 10%				
		Tipo X	120/240VAC ± 10%				
	Disipación de energía	Modo de recepción sin señal de entrada	110W				
		Modo de transmisión	700W (7,5A)				
	Temperatura de operación		- 10 a + 50 grC (+14 a + 122 grF)				
Estabilidad de frecuencia		Menos de ±0,5 PPM					
Exactitud de frecuencia		Menos de ±0,5 PPM					
Dimensiones (Ancho × Altura × Profundidad) (Con salientes)		409 × 154 × 446mm (16-3/22" × 6-1/16" × 17-9/16")					
Peso		23kg(50,6lbs)					
TRANSMISOR	Bandas de frecuencias		Banda de 160m	1,8	a	2,0	MHz
			Banda de 80m	3,5	a	4,0	MHz
			Banda de 40m	7,0	a	7,3	MHz
			Banda de 30m	10,1	a	10,15	MHz
			Banda de 20m	14,0	a	14,35	MHz
			Banda de 17m	18,068	a	18,168	MHz
			Banda de 15m	21,0	a	21,45	MHz
			Banda de 12m	24,89	a	24,99	MHz
	Potencia de salida (De antena automático en la posición "THRU")	Banda de 160~12m	SSB, CW, FSK, FM	MAX	150W		
				MIN	20W		
			AM	MAX	40W		
				MIN	10W		
		Banda de 10m	SSB, CW, FSK, FM	MAX	110W		
				MIN	20W		
		AM	MAX	40W			
			MIN	10W			
Modulación	SSB		Modulación equilibrada				
	FM		Modulación por reactancia				
	AM		Modulación de bajo nivel				

Especificaciones		Modelo	TS-950SDX	
TRANSMISOR	Radiación espúrea		Menos de -40dB	
	Supresión de portadora (con 1,5 kHz de referencia)		Más de 50dB	
	Supresión de banda lateral no deseada (con 1,5 kHz de referencia)		Más de 60dB	
	Desviación máxima de frecuencia (FM)		Menos de ±5kHz	
	Respuesta de frecuencia (-6 dB)		100 a 3100Hz	
	Gama variable de XIT		±9,99kHz	
	Impedancia del micrófono		250 ohmios a 600 ohmios	
Circuitos	Principal	SSB, CW, FSK, AM	Superheterodino de conversión cuádruple	
		FM	Superheterodino de conversión triple	
	Secundario	SSB, CW, FSK	De doble conversión superheterodinos	
Banda de frecuencia		100kHz a 30MHz		
Frecuencia intermedia	Principal		1a. 73,05MHz, 2a. 8,83MHz, 3a. 455kHz, 4a. 100kHz	
	Secundario		1a. 40,055MHz, 2a. 10,695MHz	
RECEPTOR	Sensibilidad	SSB, CW (a 10dB S + N/N)	100kHz~150kHz	Menos de 2,5 μV
			150kHz~490kHz	Menos de 1 μV
			490kHz~1,62MHz	Menos de 4 μV
			1,62MHz~30MHz	Menos de 0,2 μV
	AM (a 10dB S + N/N)	100kHz~150kHz	Menos de 25 μV	
		150kHz~490kHz	Menos de 10 μV	
		490kHz~1,62MHz	Menos de 32 μV	
		1,62MHz~30MHz	Menos de 2,0 μV	
	FM (a 12dB SINAD)	28MHz~30MHz	Menos de 0,5 μV	
	Selectividad	SSB, AM(N), FSK		-6dB:2,4kHz, -60dB:3,8kHz
AM(W)		6dB:6kHz, -50dB:15kHz		
CW(W)		-6dB:400Hz -60dB:900Hz		
FM		-6dB:12kHz, -60dB:24kHz		
Relación de rechazo de imagen		Más de 80dB		
Rechazo de la 1a. FI		Más de 70dB		
Atenuación por filtro de orieia		Más de 45dB		
Gama variable de RIT		±9,99kHz		

Especificaciones			Modelo	TS-950SDX
RECEPTOR	Sensibilidad del silenciador	SSB, CW, FSK, AM	100kHz~150kHz	Menos de 6,3 $\mu$ V
			150kHz~490kHz	Menos de 2,5 $\mu$ V
			490kHz~1,62MHz	Menos de 10 $\mu$ V
			1,62MHz~30MHz	Menos de 0,5 $\mu$ V
		FM	28MHz~30MHz	Menos de 0,32 $\mu$ V
Salida			1,5W con carga 8 ohmios (10% distorsión)	
Impedancia de carga de salida			8 ohmios	

#### Notas

1. Los circuitos y los valores pueden cambiar sin aviso previo debido a avances tecnológicos.
2. Acuérdesse de mantener la potencia de transmisión dentro del límite de su licencia.

## 2-2. ACCESORIOS

Desembalar con cuidado el TS-950SDX y comprobar que estén los accesorios siguientes:

Key Board .....	X60-3240-00 .....	1
Microfono dinámico .....	T91-0352-15 .....	1
Clavija DIN (7 patillas) .....	E07-0751-05 .....	1
Clavija DIN (13 patillas) .....	E07-1351-05 .....	1
Fusible (6A)(Sólo tipo M) .....	F05-6021-05 .....	1
Rótulo de la posición de control .....	B42-3371-04 .....	1
Manual de Instrucciones (English) .....	B62-0229-XX .....	1
Manual de Instrucciones( French Español Dutch) .....	B62-0231-XX .....	1
Manual de Instrucciones del control externo .....	B62-0233-XX .....	1
Circuit diagrams .....	B62-0264-XX .....	1
Tarjeta de garantía .....		1

Colocar el rótulo de la posición de control sobre la caja superior donde pueda verse fácilmente.

Accesorios de embalaje:

Guarde las cajas y otros accesorios de embalaje por si tuviese que enviar el aparato para el mantenimiento o reparación.

# 3. INSTALACION Y CONEXION

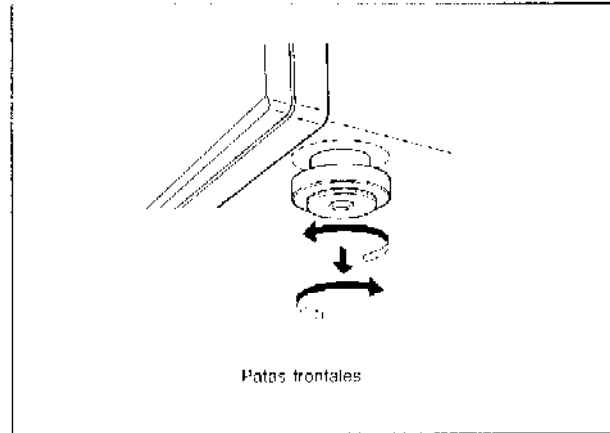
## 3-1. INSTALACION

### ■ PATAS FRONTALES

Extendiendo las patas frontales, el panel frontal puede elevarse para que sea cómodo para la operación.

Girar las patas frontales hacia la izquierda y extraer hacia abajo.

Luego, girar hacia la derecha para bloquearlas.



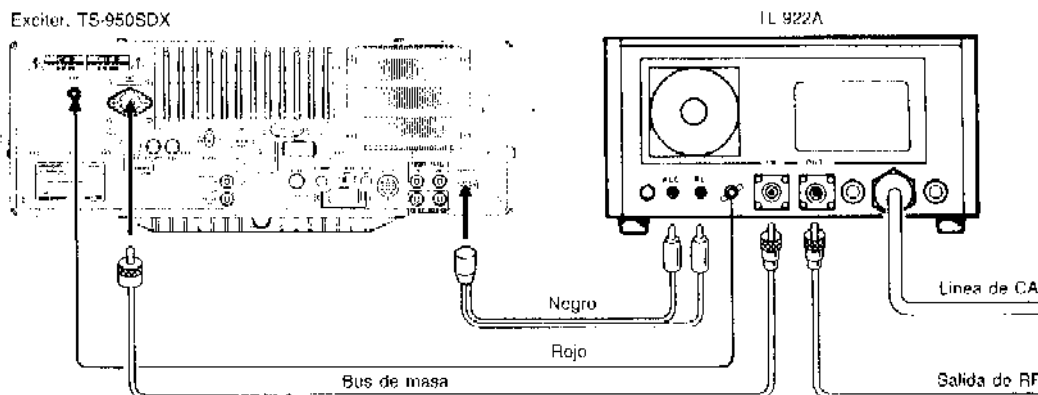
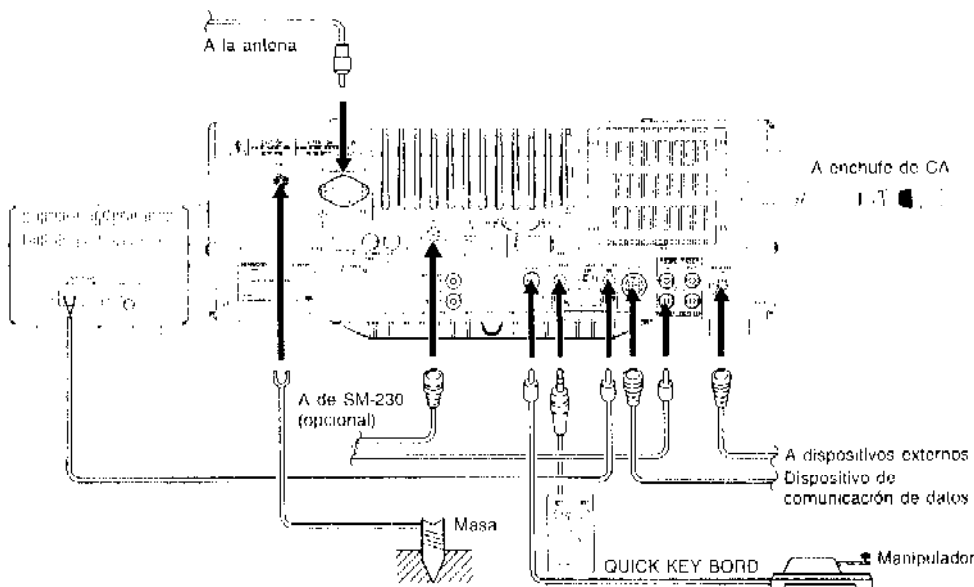
## 3-2. CONEXION

El TS-950SDX DIGITAL funciona con la fuente de tensión de 230V CA 50Hz con una capacidad para alimentar 700 vatios o más.

### Nota

La versión de esta radio para Estados Unidos está equipada con la fuente de tensión de 120V CA 60Hz no conmutable.

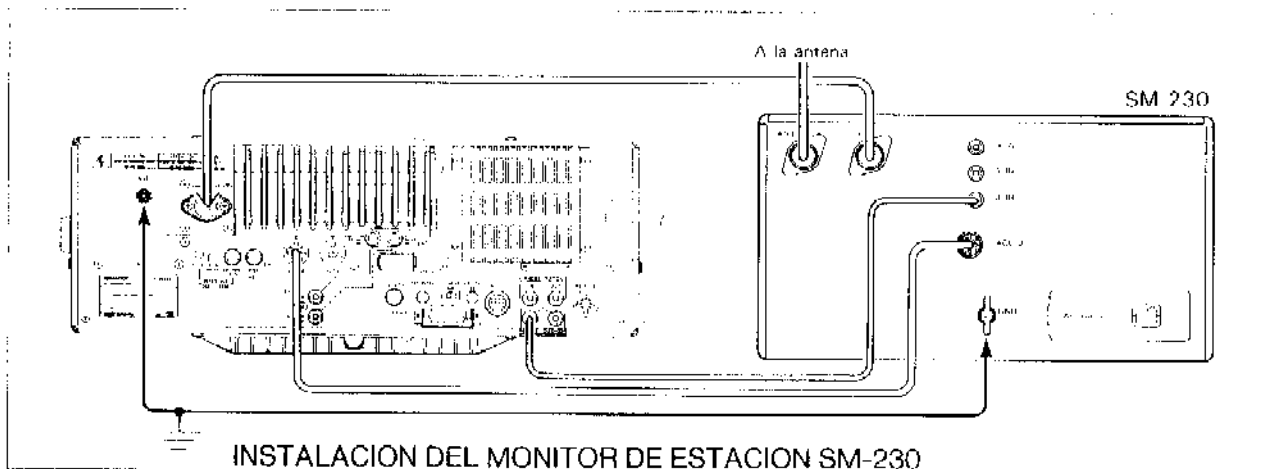
### A. Panel Trasero



**Precaución:**  
No debe conectarse cable de corriente si el interruptor de corriente del TL-922A no está en la posición OFF (apagado).

### CONEXION DEL AMPLIFICADOR LINEAL TL-922/922A





### (1) Antena

#### Precaución

Proteja el equipo instalando el PARARRAYOS.

El tipo de antena que se use afecta de forma importante en el rendimiento del transceptor. Debe utilizarse una antena bien ajustada y de buena calidad para conseguir que el transceptor rinda al máximo de sus características. La impedancia de entrada de la antena es de 50 ohmios. Debe utilizarse un cable coaxial de 50 ohmios como el 5D-2V para la conexión de la antena. Si la antena está lejos del transceptor se recomienda utilizar cable coaxial de baja pérdida, como el 5D-2V. La impedancia del cable debe corresponder a la de la antena, de forma que la SWR sea menor de 1,5 a 1. Se activará el circuito de protección del transceptor si la SWR es demasiado pobre (mayor de 3 a 1). La SWR alta hará que disminuya la salida del transmisor y puede dar lugar a avisos de TVI o BCI.

### (2) Masa

#### Precaución

No debe utilizarse nunca para la conexión a masa una tubería de gas o conductos de electricidad.

#### Notas

- Una conexión a masa de 1/4 de onda o su múltiplo puede proporcionar una buena masa de CC, pero no será una buena masa para RF.
- En algunos casos una tubería de agua puede no ser una buena masa.

Es importante tener una buena conexión a masa para evitar el peligro de descarga eléctrica y para emitir una señal de alta calidad con un mínimo de radiación espúrea. Enterrar en la tierra una varilla de masa de las existentes en el mercado o una placa de cobre y conectar al terminal de GND. Para la conexión debe utilizarse un cable grueso lo más corto posible. Para tener una buena conexión a masa debe conectarse el terminal GND a una tubería de agua con conexión a tierra.

### (3) Altavoz externo

El TS-950SDX lleva instalado un altavoz interno. Si se quiere usar un altavoz externo, como por ejemplo el SP-950, puede conectarse al jack EXT SP de la parte posterior de la radio. Puede servir un altavoz del tipo de imán permanente de 8 ohmios. Para una buena calidad de audio, el diámetro del altavoz no debe ser inferior a 10 cm. Si quiere usar un altavoz distinto del SP-950, debe ir provisto en todo caso con una clavija pequeña de tipo auricular.

Cuando se conecte la clavija del altavoz externo, queda desconectado automáticamente el altavoz interno. (3,5 mm de diámetro)

#### ■ Salidas para altavoces externos y voz

Utilizando el altavoz externo podrá cambiarse entre las salidas de voz MAIN y SUB.

Para conmutar las salidas de voz, utilizar la tecla MENU de la forma siguiente:

Operación del MENU.

- Pulsar la tecla MENU.
- Ajustare el control M.CH / VFO CH para seleccionar el número de menú 06. La visualización de frecuencia SUB mostrar luego el ajuste inicial.
- Utilizar los conmutadores UP / DOWN para seleccionar el ajuste deseado.
- Pulsar otra vez la tecla MENU para completar la operación del MENU.

#### Ajustes y salidas de altavoces

Ajuste	Altavoz interno	Altavoz externo
OFF	MAIN y SUB	MAIN y SUB
1	SUB (y "MAIN")	MAIN (y "SUB")
2	SUB	MAIN

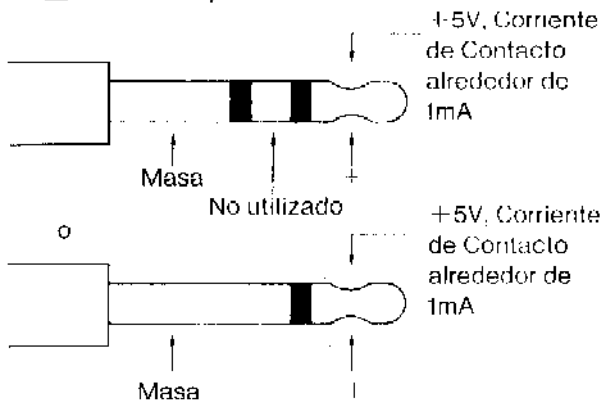
#### Notas:

- Las salidas "MAIN" Y "SUB" de la tabla de arriba se producen con un volumen estable y bajo. No pueden ajustarse con ningún control.
- Si se selecciona el ajuste 2 (modo de división completa), el altavoz interno no emite pitidos para ninguna operación de las teclas.

#### (4) Conexión del manipulador

El manipulador debe conectarse como se indica en la figura que sigue. Cuando se utilice un manipulador electrónico debe tenerse la precaución de seleccionar la polaridad positiva. La línea del manipulador al transceptor debe ser siempre blindada. (6,0 mm de diámetro)

■ Usar la clavija derecha externa

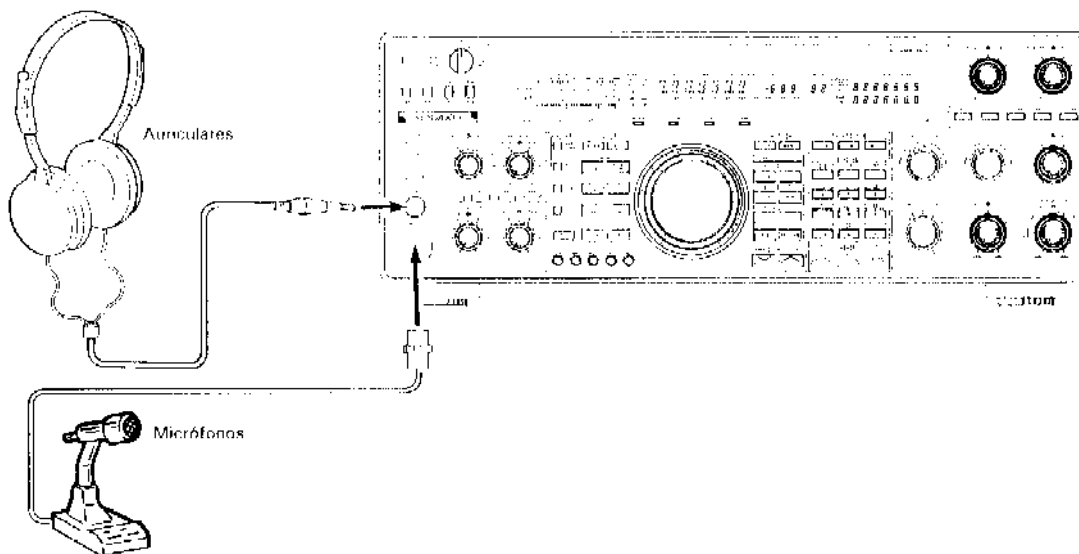


#### Nota

Comprobar la polaridad de la clavija cuando se utilice el manipulador electrónico.

Con respecto a las informaciones y diagramas adicionales de la conexión del manipulador de CW /manipulador electrónico, ver la Sección 4-3-6.

#### B. Panel Frontal



#### (1) Auriculares

Con este transceptor puede usarse cualquier tipo de auriculares de baja impedancia (1-16 ohmios). Conectar los auriculares al jack de PHONES del panel frontal. (6,0 mm de diámetro)

En todo caso los auriculares HS-5 o HS-6 son los más apropiados para el transceptor.

Cuando emplee unos auriculares estéreo, la banda principal se oír en una parte y la banda secundaria en la otra. Si desactiva la banda secundaria, el sonido se oír en la parte de dicha danda.

#### (2) Micrófonos

Con este transceptor puede utilizarse cualquier micrófono con una impedancia comprendida entre 250 ohmios y 600 ohmios.

Se recomienda utilizar los micrófonos KENWOOD MC-43S(manual), MC-60A, MC-80, MC-85, MC-90(de mesa).

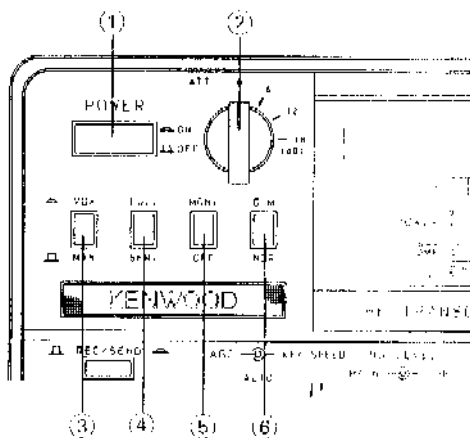
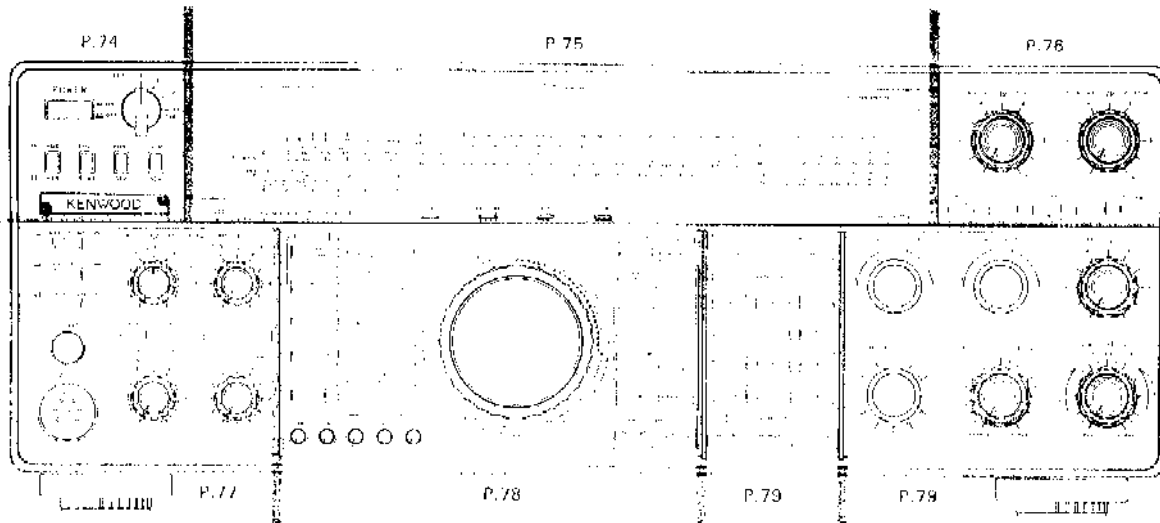
## 4. OPERACION

### 4-1. CONTROLES DE OPERACION

#### 4-1-1. Panel Frontal

Nota

Aparecen ilustrados todos los elementos del Panel de Operación y los Indicadores.



#### 1) Conmutador de energía (POWER)

Pulsar este conmutador para conectar y desconectar el aparato.

#### 2) Conmutador de ATT (Atenuador)

Cuando la señal de recepción de entrada sea muy potente, la señal deberá atenuarse para evitar la distorsión de la señal, estabilizando de este modo las características de recepción. La atenuación puede realizarse activando simplemente el conmutador de ATT. Este control es también útil cuando exista una señal potente cerca de la señal deseada; aunque que puede producirse alguna pérdida tanto de la señal deseada como de la señal indeseada, el uso del atenuador permitirá en algunos casos el entendimiento de lo que se está recibiendo. Este conmutador permite la atenuación de la señal de entrada en escalas de 0, 6, 12 o 18dB. Para las características normales de recepción, este conmutador deberá estar en la posición de 0dB.

#### 3) Conmutador de VOX

Es posible la operación VOX en los modos SSB, AM y FM. En la operación de CW es posible la operación de manipulación interpuesta. Para activar el circuito de VOX, ponga el conmutador VOX en ON (conectado).

#### 4) Conmutador FULL/SEMI (Interrupción)

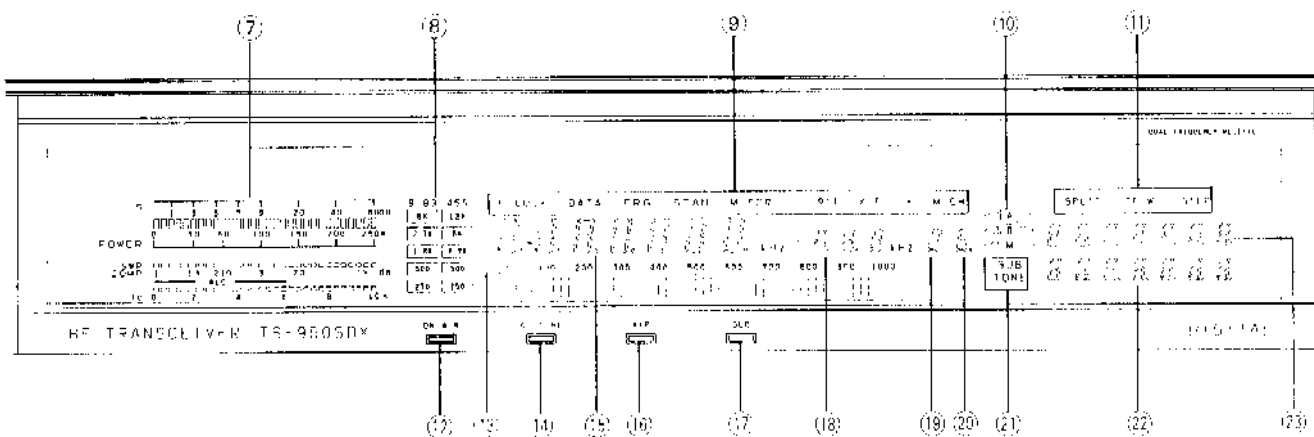
Este conmutador afecta al tiempo de recuperación de transmisión/recepción. En la posición SEMI se conectará el transmisor cuando se pulse el manipulador y permanecerá en la posición de transmisión hasta alcanzar el tiempo de pausa prefijado. En la posición FULL el transceptor volverá al modo de recepción en cuanto se deje de pulsar el manipulador, lo que permite recibir las señales que se reciban entre los caracteres.

#### 5) Conmutador de MONI (Monitora)

Permite el monitoreo de la señal de transmisión

#### 6) Conmutador de DIM (Reductora de luz)

Controla la intensidad tanto de la pantalla digital como la iluminación del medidor, en intensa o débil.



### ⑦ Medidor

En recepción indica la potencia de la señal en unidades S. Durante la transmisión, el medidor es usado como medidor de POWER (POTENCIA) y se controla con el conmutador de METER (MEDIDOR) permitiendo la lectura del VSWR (relación de ondas estacionarias de tensión), nivel de COMP (COMPRESION), nivel de ALC o medidor Ic.

#### Notas

1. No es posible la lectura simultánea de SWR y nivel de COMP.
2. No es posible la lectura simultánea del nivel de ALC e Ic.
3. No es posible la lectura simultánea de más de tres ítems de datos.
4. La escala de la parte inferior funciona como medidor para la banda secundaria durante las operaciones de recepción de dicha banda.

### ⑧ Indicadores de filtro

Indica cuál de los filtros ha sido seleccionado. Trabajarán para la banda principal o la secundaria dependiendo del ajuste del selector M/S.

### ⑨ Indicador de F.LOCK

Se enciende cuando se conecta el pulsador de F.LOCK.

#### Indicador de DATA

Se enciende cuando esté conectada la modo DATA (DATOS).

#### Indicador de PRG (Programa)

Se enciende durante la selección u operación en los canales de memoria 90 a 99.

#### Indicador de SCAN

Se enciende durante la operación de exploración.

#### Indicador de M.SCR (Corrimiento de memoria)

Se enciende cuando se pulsa M.IN. Cuando está activa la función de 'corrimiento la tecla de' de la memoria, se puede revisar el contenido de los canales de memoria sin que se pierda la frecuencia de recepción.

#### Indicador de RIT

Se enciende cuando se utiliza la RIT.

#### Indicador de XIT

Se enciende cuando se utiliza la XIT.

#### Indicador de M.CH

Se enciende durante la operación con canales de memoria.

### Indicador de \*

Se enciende durante se utiliza FINE.

### ⑩ Pantalla < A >

Se enciende cuando se seleccione el VFO A e indica que el VFO está operando.

### Pantalla < B >

Se enciende cuando se seleccione el VFO B e indica que el VFO está operando.

### Pantalla < M >

Se enciende cuando se seleccione el canal de memoria e indica que está operando la función de Memoria.

### ⑪ Indicador de SPLIT

Se enciende cuando se opera en dos frecuencias distintas.

La pantalla de TF-W (Reloj de Frecuencia del Transmisor)

Se enciende durante la operación de TF-W.

### ⑫ Indicador de ON AIR

Está encendido durante la transmisión.

### ⑬ Escala Analógica

Indica la frecuencia seleccionada. La escala plena puede conmutarse entre 1MHz o 100kHz según el ajuste de función cuando se encienda el interruptor de corriente. (Ver la sección 4-2-13.)

### ⑭ Indicador de AT TUNE (Sintonizador de Antena)

Se enciende para indicar que el sintonizador automático de antena está en operación. Cuando esté encendido, no debe tratarse de operar aún más hasta que se apague.

### ⑮ Indicador de Frecuencia

Señala la frecuencia de operación.

### ⑯ Indicador de AIP

Se enciende cuando esté conectado el pulsador AIP.

### ⑰ Indicador de SUB

Se enciende cuando esté conectada la tecla SUB so forth tecla M/S.

### 19) Indicador de frecuencia de RIT/XIT

Señala el desplazamiento de RIT con una aproximación de 10 Hz. El signo menos "-" aparece en la pantalla cuando la desviación de RIT/XIT está debajo de la frecuencia de transmisión/recepción.

### 20) Indicador del número del canal de memoria

Aparece el número del canal de memoria.

### 21) Indicador ●

El indicador ● señala que el canal de memoria que aparece en la pantalla saltará durante la exploración de los canales de memoria.

### 22) Indicador de SUB

Se enciende cuando esté conectada la tecla SUB.

### Indicador de TONE (TONO)

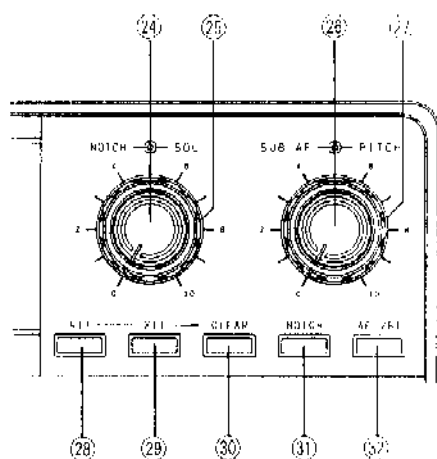
Se enciende cuando esté conectada la tecla TONE.

### 23) Indicador de Frecuencia de SUB

Indica la subfrecuencia de operación o frecuencia de tono.

### 24) Indicador de la frecuencia del transmisor

Indica la frecuencia de operación del transmisor o frecuencia del canal de memoria.



### 24) Control de NOTCH (GRIETA)

La función de NOTCH se usa para reducir o eliminar el heterodino, o las señales del tipo CW. El filtro de NOTCH es eficaz contra los signos del tipo SSB, AM o FM.

### 25) Control de SQL (Silenciador)

Este control sirve para eliminar el ruido atmosférico y el ruido estático del receptor durante los periodos en que no se reciba la señal. Girar lentamente este control hacia la derecha hasta el punto que desaparece el ruido y no se oye nada por el altavoz. Este punto se conoce con el nombre de umbral de silenciamiento. Entonces, solamente se escuchará por el altavoz cuando se reciba una señal.

Cuando la señal que se recibe es muy débil debe girarse este control totalmente hacia la izquierda.

### 26) Control de ganancia de SUB AF

Girar este mando hacia la derecha o izquierda para aumentar o disminuir el volumen. Girándolo hacia la derecha aumenta el volumen, y girándolo hacia la izquierda, disminuye.

### 27) Control de PITCH (PASO)

El control de PITCH (PASO) de CW está provisto de manera que pueda ajustarse el paso o tono de la señal de CW de entrada, de tal forma que el tono sea placentero para usted. El TS-950S/950S DIGITAL cumple esta función sin cambiar la frecuencia real de transmisión o recepción mediante el cambio de frecuencia de FI de 100kHz antes de detectar el producto.

### 28) Conmutador de RIT

Pulsar esta conmutador para activar o desactivar la RIT.

### 29) Conmutador de XIT

Pulsar esta conmutador para activar o desactivar la XIT.

### 30) Conmutador de CLEAR (BORRADO)

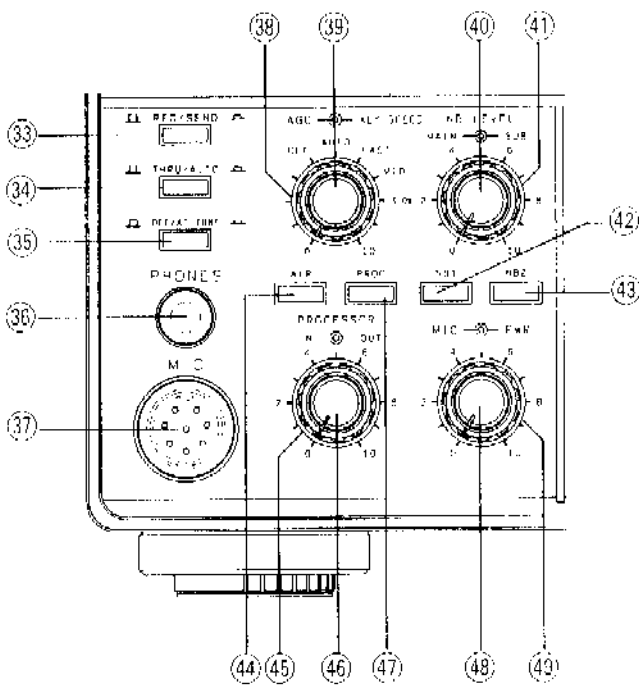
Apretando el conmutador CLEAR se repone la RIT/XIT a cero.

### 31) Conmutador de NOTCH

Cuando este conmutador esté conectada, se activa el filtro de muesca.

### 32) Conmutador de AF VBT

El circuito de VBT de AF es lo opuesto al circuito de NOTCH. Con este control, puede acentuarse la señal deseada mediante el rechazo adicional del ruido y las señales perturbadoras cuyo paso (tono) cayera fuera de la banda de paso de audio.



**33) Conmutador de reserva**

Se utiliza esta conmutador cuando se quiera controlar manualmente la transmisión o la recepción.

REC : Pone la radio en recepción.  
SEND : Pone la radio en transmisión.

**34) Conmutador de THRU/AUTO**

THRU : El sintonizador automático de antena no es usado en la transmisión.  
AUTO : El sintonizador automático de antena es usado en la transmisión.

**35) Conmutador de OFF/AT TUNE**

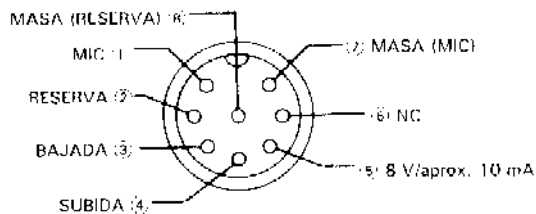
Cuando esté conectada este conmutador estando el conmutador THRU/AUTO colocada en la posición AUTO, queda enganchado el sintonizador automático que tratará de adaptar la antena.

**36) Jack de PHONES (auriculares)**

Terminal de salida para auriculares.

**37) Jack de MIC**

Conexión del micrófono.



Conector del MICROFONO (Vista frontal)

**38) Control de KEY SPEED (VELOCIDAD DE TECLA)**

Controla la velocidad del manipulador electrónico. Girar la perilla hacia la derecha para aumentar la velocidad.

**39) Conmutador de AGC**

Este conmutador selecciona la constante de tiempo de operación del circuito AGC (control automático de ganancia). Cuando el conmutador AGC se pone en AUTO, la ganancia se controla automáticamente para el modo seleccionado. Cuando el conmutador se pone en SLOW, la ganancia del receptor y las indicaciones del medidor S reaccionarán lentamente ante los grandes cambios de entrada, y cuando se pone en FAST, la ganancia del receptor y las indicaciones del medidor S reaccionarán rápidamente ante los cambios en el nivel de la señal de entrada.

La posición normal cuando utiliza todos los modos es la posición SLOW. Cuando se hagan las operaciones siguientes quizá se desee utilizar la posición FAST.

- Cuando se sintonice rápidamente , utilizar la posición FAST.
- Cuando se reciban señales débiles.
- Cuando se reciba una señal de CW de alta velocidad.

**Nota**  
Esta conmutador no es efectiva en las operaciones en el modo FM.

**40) Control del nivel de MAIN NB**

Controla el nivel en que opera el supresor de ruidos. No use más que el nivel mínimo necesario.

**41) Control del nivel de SUB NB**

Controla el nivel en que opera el supresor de ruidos. No use más que el nivel mínimo necesario.

**42) Conmutador de NB 1**

Cuando se produzcan los ruidos del tipo de impulsos, como los generados por los sistemas de ignición del automóvil, conecte el conmutador NB 1.

Este conmutador no elimina los ruidos atmosféricos o de la línea, sino únicamente los de tipo de impulsos.

**43) Conmutador de NB 2**

El supresor de ruidos 2 se usa para ruidos de impulsos de larga duración, como el de "repicado". Para reducir la interferencia del ruido de "repicado" del radar, ponga el conmutador NB 2 en la posición ON (conectado). (La efectividad del NB 2 depende del tipo específico de interferencia). Si se utiliza el NB 2 para ruidos de impulsos de corta duración puede distorsionarse el tono de recepción, resultando difícil su inteligibilidad.

Desafortunadamente ningún supresor de ruidos puede eliminar todos los tipos distintos de interferencias, pese a lo cual los dos supresores de ruidos que dispone el TS-950S resultan efectivos en la mayoría de los casos.

Si no existe ningún ruido del tipo de "repicado", este conmutador debe estar en la posición OFF (desconectado).

#### ④ Conmutador de AIP (Punto de Intercepción Avanzada)

Usar el AIP cuando se obtenga la recepción de señales buenas. Cuando esté conectada, reduce la interferencia de señales potentes.

##### Nota

Cuando el conmutador de AIP esté conectado, la sensibilidad del receptor se reduce alrededor de 10dB.

#### ⑤ Control de PROCESSOR-OUT

Fija el conmutador del medidor en ALC y ajusta el control de PROCESSOR-OUT (SALIDA DEL PROCESADOR) mientras que se esté hablando con el micrófono. ¡Asegurar que la deflexión de la aguja del medidor esté dentro de la zona de ALC!

#### ⑥ Control de PROCESSOR-IN

Ajusta el control de PROCESSOR-IN (ENTRADA DEL PROCESADOR) mientras que se esté hablando con el micrófono con la voz de tono normal, para un pico de lectura de la escala COMP de no más de 10dB. No sobreexcitar el COMPRESOR (COMPRESOR). La sobreexcitación del compresor puede deteriorar la calidad de la voz, incrementa el nivel de ruido del transmisor y en general se torna más difícil la captación de su señal.

#### ⑦ Conmutador de PROC (Procesador)

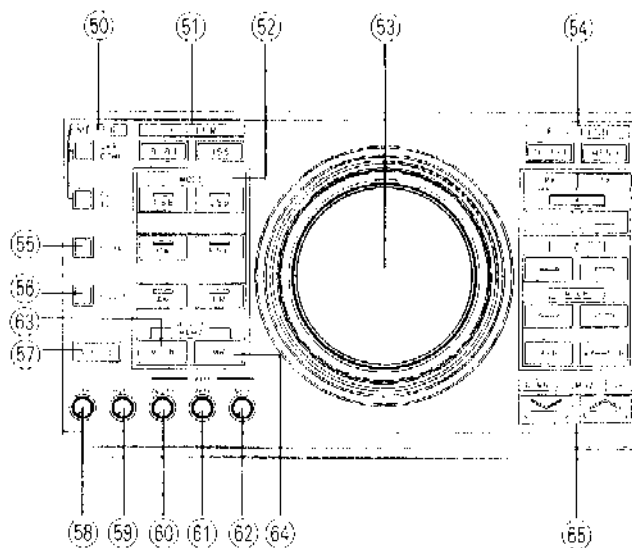
Aumentará la potencia real de transmisión cuando se conecta la conmutador de PROC si se opera en los modos SSB.

#### ⑧ Control de ganancia de MIC

La ganancia del micrófono puede ajustarse durante las operaciones de SSB y AM. La ganancia se incrementa girando el control hacia la derecha.

#### ⑨ Control de PWR (Potencia)

La potencia puede controlarse en todos los modos. La potencia se incrementa girando el control hacia la derecha. Mantener la potencia de transmisión dentro del límite de la potencia de salida de su licencia.



#### ⑩ Conmutador de METER (MEDIDOR)

Estos conmutadores se utilizan para conmutar las indicaciones del medidor durante la transmisión.

**SWR/COMP:** Indica el valor de SWR o el nivel del compresor. Cuando se deja de pulsar este conmutador se indica el valor SWR. Cuando se pulsa este conmutador se indica el nivel de compresión.

**ALC/Ic:** Indica el estado de la operación ALC o la corriente de drenaje (I<sub>d</sub>) del FET final. Cuando se deja de pulsar este conmutador, se indica el estado de operación de ALC. Cuando se pulsa este conmutador, la corriente de drenaje (I<sub>d</sub>) del FET final se indica. Como el medidor de I<sub>c</sub> está calibrado a los valores que se encuentran normalmente, su indicación quizá no sea precisa cuando las corrientes sean bajas, con corrientes reactivas por ejemplo.

#### ⑪ Conmutador de FILTER (FILTRO)

8.83 : Selecciona el filtro de 8,83MHz deseado independientemente del modo.

455 : Selecciona el filtro de 455kHz deseado independientemente del modo.

#### ⑫ Teclas de MODE (MODO)

Estas teclas se utilizan para seleccionar modos. Cuando se pulse una tecla MODE, el primer carácter del modo seleccionado sonará de acuerdo al código Morse a través del altavoz interno

**Modo DATA :** En el modo SSB/AM/FM, al pulsar dos veces una misma tecla (una sola vez si la tecla ya se pulsó previamente), se selecciona el modo DATA. Los indicadores DATA se encienden. Al pulsar de nuevo la

misma tecla se cancelará el modo DATA. Cuando se seleccione el modo FSK, éste se conmuta automáticamente al modo DATA.

El modo DATA se utiliza para comunicaciones de paquete y RTTY. Cuando seleccione este modo, las señales de los micrófonos se bloquean y se produce la modulación.

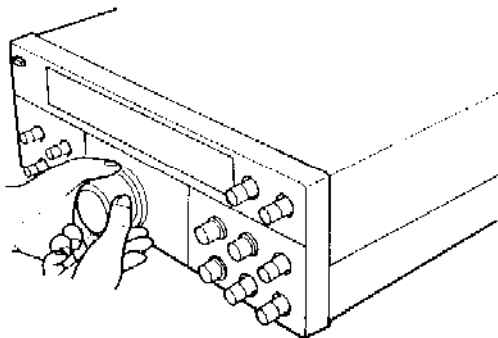
En el modo FM, la constante de tiempo para el silenciador se hace más rápida.

**Notas:**

1. Cuando se selecciona el modo DATA, no se producirá modulación desde el micrófono.
2. El modo DATA se cancela cuando se selecciona otro modo.

**Control de Sintonía**

Gire este mando para seleccionar la frecuencia que se desee. Es posible la sintonización rápida girando rápidamente este mando. Puede ajustarse la presión del mando sujetando la parte exterior y girando la parte interior hacia la derecha, para aumentar la presión, y hacia la izquierda, para disminuir la presión.



**Teclas de FUNCTION (FUNCION)**

**Tecla de TF-SET**

Al pulsarse esta tecla, se permitirá el ajuste rápido o la comprobación de la frecuencia de transmisión durante las operaciones de SPLIT (DIVISION) sin necesidad de transmitir realmente.

**Tecla de MENU**

Esta tecla se utiliza para seleccionar o cancelar la función del menú. Seleccionar un número de menú con el control M.CH/VFO CH y cambiar el contenido del menú con el conmutador UP/DOWN.

**Tecla A (VFO A)**

RX : Pulsar esta tecla para recibir las señales en VFO A.

TX : Pulsar esta tecla para transmitir las señales en VFO A.

**Tecla B (VFO B)**

RX : Pulsar esta tecla para recibir las señales en VFO B.

TX : Pulsar esta tecla para transmitir las señales en VFO B.

**Tecla M.CH (Memoria)**

RX : Pulsar esta tecla para recibir las señales en el canal de memoria.

TX : Pulsar esta tecla para transmitir las señales en el canal de memoria.

**Tecla A – B**

Iguala las frecuencias y los modos del VFO A y VFO B.

**Tecla RX · SUB**

Pulsar esta tecla para transferir la frecuencia de recepción al SUB.

**Nota**

La frecuencia de recepción no puede transferirse cuando el SUB esté desconectado.

**Conmutador de FINE**

Una vuelta del control de sintonización equivale a 1 kHz (pasos de 1 Hz) en los modos SSB, CW y FSK, para facilitar la sintonización. Cuando se conecte este conmutador se enciende un asterisco (\*) en la pantalla.

**Tecla de F.LOCK**

Están bloqueadas la frecuencia del dial y el modo.

**Nota**

Cuando esté conectada la tecla de F.LOCK, se encuentran aún activos la tecla de TF-SET, conmutador de RIT, XIT y CLEAR y el control de RIT/XIT.

**Conmutador de VOICE (VOZ)**

Apretar este conmutador para activar la unidad sintetizadora de voz opcional VS-2.

**Control de CAR LEVEL (Nivel de Portadora)**

Usado para el ajuste del nivel de portadora durante la operación en CW y AM.

**Control de MONI (Monitor)**

Controla el volumen del monitor de transmisión.

**Control de DELAY (RETARDO)**

Este control ajusta la duración durante la cual la radio se mantiene manipulada después que haya cesado la entrada de voz.

**Control de ANTI**

Las operaciones de VOX (VOCAL) son a veces difíciles cuando los ajustes del control de volumen del altavoz estén altos. El control de ANTI se usa para reducir la tendencia de activarse el VOX desde las entradas del altavoz. El control de ANTI no es activo cuando estén conectados los auriculares.

**Control de GAIN (GANANCIA)**

Este control ajusta la sensibilidad del amplificador de VOX. Ajustar este control al nivel de su preferencia.

**Tecla de QUICK MEMO M.IN**

Con esta tecla se escriben datos en la memoria rápida.



### 64) Tecla de QUICK MODE MR

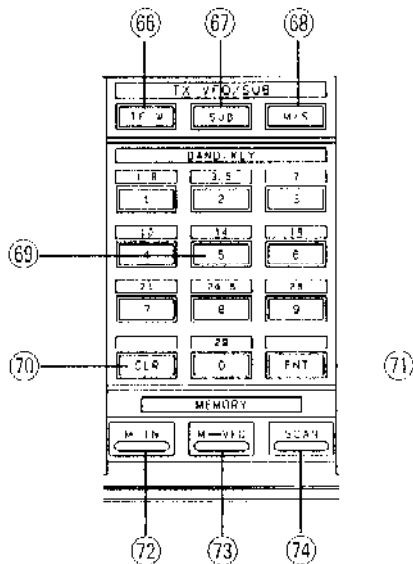
Se utiliza para llamar al contenido de la memoria rápida.

#### Notas

1. Cuando esta tecla esté conectada, no se efectúa la modulación desde el micrófono.
2. Esta función se cancela siempre que se cambie el modo de operación.

### 65) Conmutador de UP/DOWN (SUBIDA/BAJADA)

Pulsando la conmutador UP, aumenta la frecuencia y pulsando DOWN, disminuye.



### 66) Tecla de TF-W (Reloj de Frecuencia del Transmisor)

Usar esta tecla para activar/desactivar la función de Reloj TF.

### 67) Tecla de SUB

Usar esta tecla para conectar o desconectar el receptor SUB (auxiliar).

#### Nota

Esta función puede operarse en el modo SSB, CW y FSK.

### 68) Tecla de M/S

Emplee esta tecla para seleccionar la banda (principal o secundaria) que desee controlar con los controles de sintonía, selector de filtro, selector de modo, teclas selectoras de banda, etc. Cuando seleccione el receptor secundario, se encenderá el indicador SUB.

### 69) Conmutador de BAND/KEY (BANDA/TECLA)

Se usa para seleccionar la banda de frecuencia de radio para aficionados.

Cuando se use en conjunto con la tecla de ENT, es utilizada para dar entrada directamente la frecuencia desde el teclado numérico.

Cuando se use en conjunto con la tecla de M.IN, es utilizada para entrar los datos en el canal de memoria.

### 70) Tecla de CLR (Borrado)

Sirve para volver a entrar datos de los canales de memoria, para borrar un canal de memoria, para cancelar la exploración o cuando se especifican los canales que se han de saltar en las operaciones de exploración.

### 71) Tecla de ENT (ENTRADA)

Se usa para entrar directamente la frecuencia desde el teclado numérico.

### 72) Tecla de M.IN

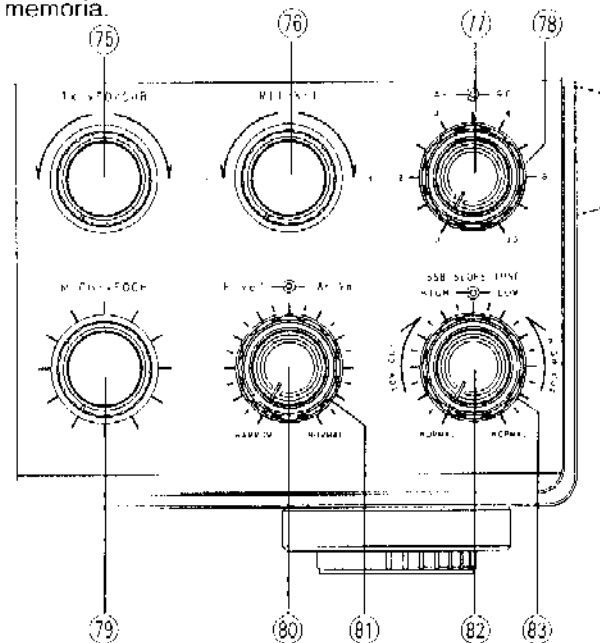
Sirve para entrar datos en un canal de la memoria y de VFO.

### 73) Tecla de M-VFO

Se usa para efectuar la transferencia de una frecuencia de la memoria al VFO.

### 74) Tecla de SCAN

Si se pulsa durante la operación de VFO, se inicia la exploración por programa, y si se pulsa durante la operación de memoria, se inicia la exploración de la memoria.



### 75) Control de TX VFO/SUB del transmisor

Cuando el receptor SUB (auxiliar) este desconectado, la frecuencia de transmisión indicada en la pantalla de frecuencia del transmisor puede cambiarse con este control.

#### Nota

Este control no funciona durante las operaciones en simplex.

Cuando el receptor SUB (auxiliar) esté conectado, la frecuencia del receptor SUB (auxiliar) indicada en la pantalla de frecuencia del receptor SUB (auxiliar) puede cambiarse con este control. Cuando el receptor secundario (SUB) esté activado, la frecuencia indicada en el frecuencímetro del mismo podrá cambiarse con este control o con el control de sintonía principal, si ha empleado la tecla M/S para seleccionar la banda secundaria.

### ⑥ Control de RIT/XIT

#### RIT (Sintonización Incremental del Receptor)

Primeramente, se cancela cualquier desviación programada previamente utilizando el conmutador de CLEAR (BORRADO), luego se conecta el conmutador de RIT. El control de RIT permite realizar el cambio de frecuencia de recepción en  $\pm 9,99\text{kHz}$ . El uso del control de RIT no afecta a la frecuencia de transmisión.

Cuando el conmutador de RIT esté conectado, se enciende el indicador de RIT y la frecuencia de recepción puede ajustarse utilizando el control de RIT. Pulsando el conmutador de CLEAR se repone el RIT a cero.

#### Nota

Cuando el conmutador de RIT esté conectado, la frecuencia de transmisión puede diferir de la frecuencia de recepción. Para la operación normal, dejar desconectada el conmutador de RIT. Sólo deberá usarse cuando sea necesario.

#### XIT (Sintonización Incremental del Transmisor)

XIT es muy similar a RIT. XIT es sólo activa en el modo de transmisión. Mediante el uso de la función XIT es posible desviar la frecuencia de transmisión sin la pérdida normal del audio del receptor que se experimenta cuando se use la función SPLIT.

Puede realizarse la desviación de  $\pm 9,99\text{kHz}$ .

La desviación de RIT/XIT puede ser preajustada sin afectar a la frecuencia de operación real desconectando la función RIT/XIT y utilizando la pantalla de RIT / XIT para determinar la desviación.

Esto es útil cuando se opere una estación DX (DUPLEX) que esté "dividida" dentro de la gama de XIT.

### ⑦ Control de ganancia de AF

Gire este mando a derecha o izquierda para aumentar o disminuir el volumen. Girándolo hacia la derecha aumenta el volumen, y girándolo hacia la izquierda, disminuye.

#### Nota

El nivel de salida del "pitido" no se ve afectado por la posición del control de ganancia de AF.

### ⑧ Control de RF GAIN (ganancia de RF)

Este control ajusta la ganancia de la sección del amplificador de alta frecuencia del receptor. Para la operación normal del receptor y para conseguir la ganancia máxima, debe ponerse este control totalmente girado hacia la derecha. Si existen dificultades para recibir la señal deseada, tome nota de la lectura de pico del medidor S de la estación. Ajuste luego el control de RF hacia la izquierda, de manera que la aguja del medidor quede fija en ese punto. Ahora quedarán atenuadas todas las señales que sean inferiores a la señal deseada, como el ruido estático, etc., facilitando la recepción.

Si la señal que entra deja inmovilizado el medidor S, puede reducirse la ganancia del receptor girando el control de RF hacia la izquierda. La aguja del medidor S irá avanzando hacia la parte de arriba de la izquierda, indicando que se ha reducido la ganancia de la radio.

Uso simultáneo del control de RF GAIN (ganancia de RF) y del conmutador AGC

Si aparece una señal fuerte (como la de una estación cercana) en la proximidad de la señal que se intenta recibir, es posible que el medidor S indique una desviación anormal debido a la tensión de AGC originada por la fuerza de la señal perturbadora. Si sucediese esto, gire el control de ganancia de RF hacia la izquierda, de manera que la aguja del medidor se sitúe en la desviación pico original, y gire el conmutador de AGC hacia la posición FAST. Esto reducirá la tensión de AGC no deseada y permitirá una recepción clara.

### ⑨ Control M.CH/VFO CH (canal de memoria/Canal de VFO)

Este control sirve para cambiar la frecuencia en saltos de 10 kHz en las operaciones del VFO. Este control sirve también para seleccionar el canal de memoria en la Operación de Canales de Memoria.

### ⑩ Control de VBT de FI

Este control es muy similar a los controles de sintonía de pendiente de SSB. Sin embargo, con el control de VBT de FI, ambos lados de la banda de paso de FI quedan más estrechos al mismo tiempo. La gama real depende del (los) filtro(s) de CW que se haya(n) instalado.

### ⑪ Control de VBT de AF

Girar la perilla para eliminar la interferencia cuando esté en el modo de recepción de CW.

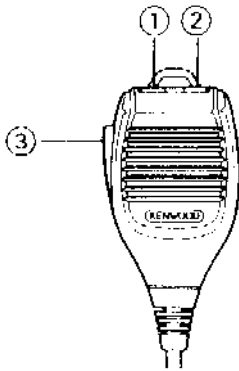
### ⑫ Control de SSB SLOPE TUNE HIGH CUT (CORTE DE ALTOS DE LA SINTONIA DE PENDIENTE DE BLU)

Ajustar el control HIGH CUT hacia la izquierda y la interferencia de las señales superiores a la frecuencia de operación se reducirá. Los componentes de alta frecuencia del sonido del receptor resultante se reducirán también.

### ⑬ Control de SSB SLOPE TUNE LOW CUT (CORTE DE BAJOS DE LA SINTONIA DE PENDIENTE DE BLU)

Ajustar el control LOW CUT hacia la derecha y la interferencia de las señales inferiores a la frecuencia de operación se reducirá. Como con el control HIGH CUT, la utilización del control LOW CUT afectará también a la banda de paso de la frecuencia de audio. En este caso, los componentes de baja frecuencia de la señal de audio se reducirán.

## ■ Micrófono



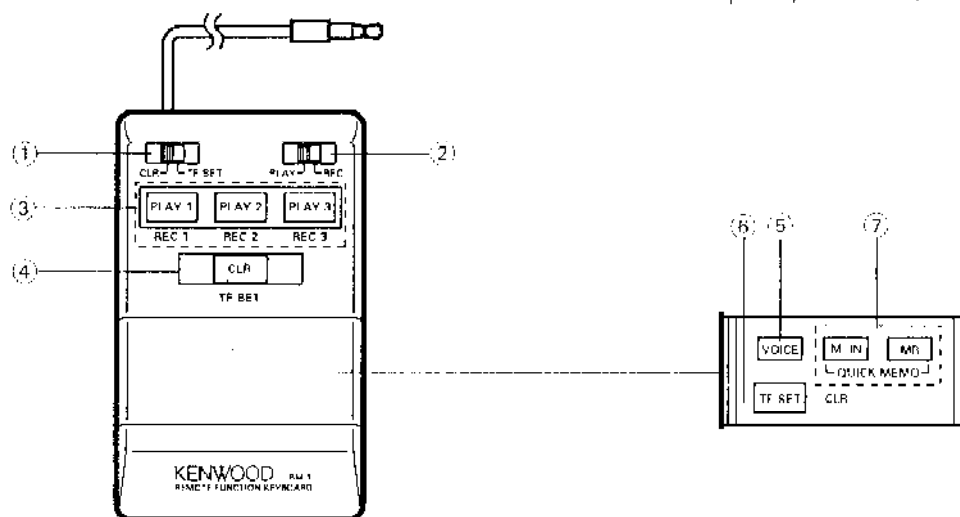
1/2: Conmutadores de UP/DOWN (arriba/abajo)  
Estos conmutadores sirven para hacer subir o bajar la frecuencia del VFO o los canales de memoria. La frecuencia cambiará en forma continua si los conmutadores se mantienen pulsadas.

3: Conmutador de PTT (Pulsar para hablar)  
Cuando se pulse este conmutador el transceptor pasará a transmisión.

## 4-1-2. Key Board

Algunas de las teclas del panel delantero pueden controlarse desde el teclado conectado al conector KEYBOARD del panel trasero.

Las teclas del panel delantero que pueden controlarse son: REC-1, REC-2, REC-3, PLAY-1, PLAY-2, PLAY-3, CLR, TF-SET, QUICK MEMO (M.IN, MR), VOICE (se necesita el sintetizador de voz opcional VS-2).



### ① Conmutador de CLR/TF-SET

Este conmutador se utiliza para conmutar funciones de las teclas. La función indicada en la parte superior de las teclas, o la función indicada bajo la parte superior de las teclas, se selecciona de acuerdo a la posición de este conmutador.

Ejemplo: Cuando este conmutador esté en la posición CLR, se selecciona la función CLR. Cuando esté en la posición TF-SET se selecciona la función TF-SET.

### ② Conmutador de REC/PLAY

Este conmutador se utiliza para conmutar funciones de las teclas. La función indicada en la parte superior de las teclas, o la función indicada bajo la parte superior de las teclas, se selecciona de acuerdo a la posición de este conmutador.

Ejemplo: Cuando este conmutador esté en la posición REC, se seleccionan las funciones REC-1, REC-2 y REC-3. Cuando esté en la posición PLAY, se seleccionan las funciones PLAY-1, PLAY-2 y PLAY-3.

### ③ Teclas de PLAY-1 / REC-1, PLAY-2 / REC-2 y PLAY-3 / REC-3

Estas teclas se utilizan para grabar o reproducir códigos de teclado CW y la voz del micrófono. Utilizar la tecla REC/PLAY para seleccionar el modo REC o PLAY. En el modo REC, los códigos de teclado CW o la voz del micrófono se graban mediante el modo REC correspondiente a la tecla REC pulsada.

### ④ Tecla de CLR/TF-SET

La función CLR indicada en la parte superior de la tecla, o la función TF-SET indicada bajo la parte superior de la tecla, se selecciona independientemente en la posición del conmutador CLR/TF-SET.

Al pulsar la tecla CLR en el modo REC o PLAY se para la grabación o la reproducción.

Tecla S tapada por la cubierta

### ⑤ Tecla de voz

La función de esta tecla es la misma que la del conmutador VOICE del aparato principal. A la frecuencia indicada se le puede poner voz conectando el sintetizador de voz (VS-2).

### ⑥ Tecla de TF-SET

La función de esta tecla es la misma que la de la tecla TF-SET del aparato principal. Cuando se pulse esta tecla, la frecuencia de transmisión puede utilizarse temporalmente para la recepción. Cuando ponga el conmutador CLR/TF-SET en la posición CLR, la función TF-SET se activará. Cuando lo ponga en la posición TF-SET, se activará la función CLR.

### ⑦ Tecla de QUICK MEMO

La función de esta tecla es la misma que la de la tecla QUICK MEMO del aparato principal.

#### ● Tecla de M.IN

Los estados de operación actual pueden almacenarse en cinco canales de memoria uno tras otro.

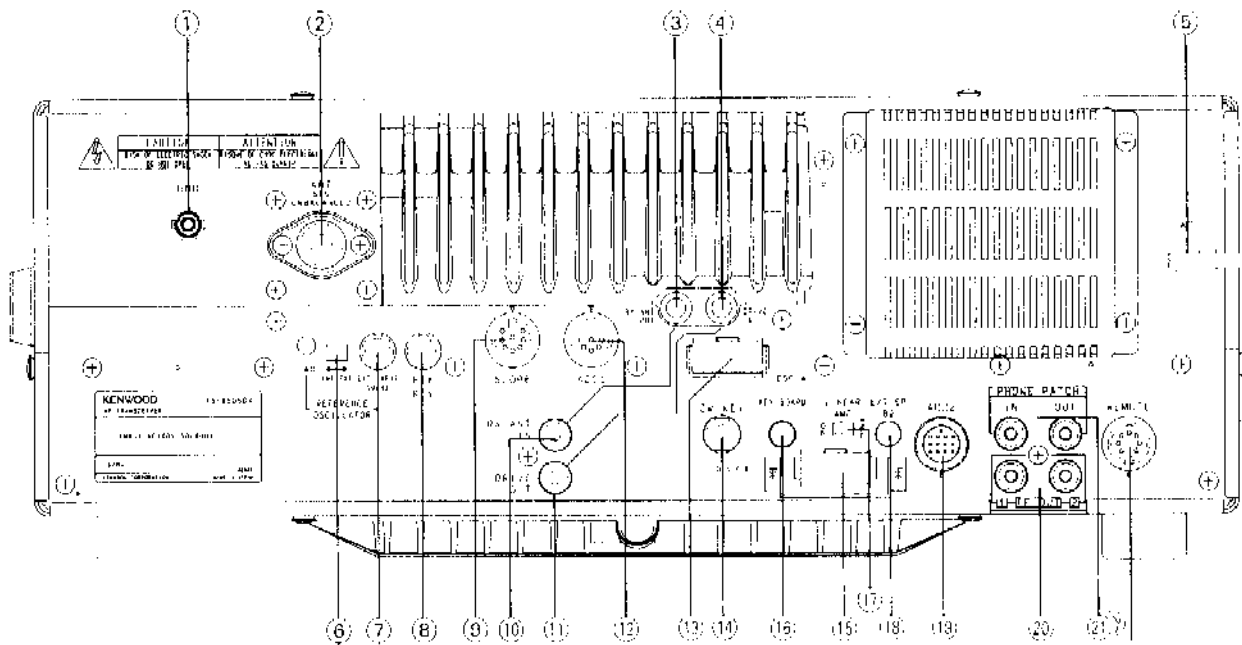
#### ● Tecla de MR

Esta tecla se utiliza para vaciar datos almacenados en la memoria. Utilizar el control de M.CH/VFO CH para llamar a los canales de memoria.

Nota:

Consultar la explicación de las funciones DRS (sistema de grabación digital) en las páginas 4-6.

### 4-1-3. Panel Posterior



#### ① Terminal de GND (Masa)

Para evitar riesgos de descargas eléctricas, y también de RFI y BCI, debe conectarse el transceptor a una buena toma a tierra.

#### ② Conector de ANT (Antena)

Debe conectarse a una antena adecuada para transmisión. El cable de la antena debe ser cable coaxial de 50 ohms, que termine en un conector PL-259.

#### ③ Terminal de ANT OUT del receptor

Este es el terminal de antena para recepción. Las señales recibidas en el conector de ANT son enviadas a este terminal. Este terminal está normalmente conectado al terminal de ANT IN del receptor (10) con un puente de conexión. Si se desea usar un receptor externo, debe conectarse en este punto.

#### ④ Terminal de DRIVE IN

Este es el terminal de entrada de la etapa final. Normalmente está conectado al terminal de DRIVE OUT (11) con un puente de conexión.

#### ⑤ Cable de corriente de CA

Conectar este cable al tomacorriente eléctrico.

#### ⑥ Interruptor del REFERENCE OSCILLATOR (OSCILADOR DE REFERENCIA)

Conmutar al OSCILLATOR utilizando las pinzas para recibir una señal patrón externa.

#### ⑦ Terminal de EXT INPUT (ENTRADA EXTERNA)

Este es el terminal de entrada para la señal patrón externa.

#### ⑧ FSK KEY

Para la conexión de una unidad de interfaz RTTY (manipulación directa por FSK) (manipulación por desplazamiento de frecuencia)

#### ⑨ Conector de SCOPE (PANTALLA)

Usar este conector para conectar el Monitor de Estación SM-230 (opcional).

#### ⑩ Terminal de ANT IN del receptor

Este es el terminal de entrada para la antena durante la recepción. Está normalmente conectado al terminal de ANT OUT del receptor (3) con un puente de conexión. La antena para recepción puede conectarse solamente a este terminal.

#### ⑪ Terminal de DRIVE OUT (SALIDA DE EXCITACION)

Este es el terminal de salida de transmisión para las señales de transmisión. Normalmente está conectado al terminal de DRIVE IN (4) con un puente de conexión. El nivel de excitación del transmisor en este punto es de 700mV con una impedancia de radiofrecuencia de 50 ohmios.

#### ⑫ Jack de ACC 1

Se conecta aquí el IF-232C opcional.

#### ⑬ Conector de DSP-A

El DSP fue conectado aquí.

**(14) Jack de CW KEY (Manipulador)**

Utilizando la línea protegida se conecta a este jack una clavija de teléfono de 1/4" para la operación en CW. La tensión del terminal sin conectar es de aproximadamente 5 V CC. (Con respecto a las informaciones adicionales de manipulación ver la Sección 4-3-6.)

**(15) Conector de DSP-B**

El DSP fue conectado aquí.

**(16) Jack KEYBOARD**

Esta toma es para conectar el teclado.

**(17) Interruptor de LINEAR AMP (AMPLIFICADOR LINEAL)**

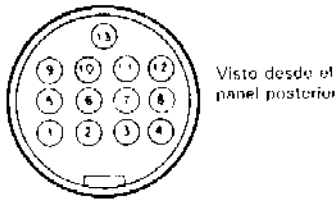
Activa el relevador para el control del amplificador lineal.

**(18) Jack de EXT SP (Altavoz externo)**

Sirve para conectar un altavoz externo.

**(19) Jack de ACC 2**

Los números del terminal y sus funciones son los siguientes:



Clavija DIN de 13 patillas (E07-1351 05)

**Asignación de patillas de ACC2**

No. Patilla	Nombre Patilla	Función
1	SANO	Audio del receptor SUB (auxiliar) en el nivel fijo independiente del ajuste del control de ganancia de AF del receptor SUB. Tensión de salida: 300mV / 4,7kΩ o mayor a nivel de entrada alta.
2	NC	No conectada
3	MANO	Audio del receptor MAIN (PRINCIPAL) a nivel fijo independiente del ajuste del control de ganancia de AF. Tensión de salida: 300mV / 4,7kΩ o mayor a nivel de entrada alta.

No. Patilla	Nombre Patilla	Función
4	GND	Conexión a masa. (Se conecta aquí el conductor protegido del terminal de salida de audio).
5	PSQ	Esta patilla sirve para conectar un TNC (Controlador del Nodo del Terminal) y se utiliza con una radio "packet". Es el terminal del Control del Silenciador e impedirá las comunicaciones "packet" mientras esté desactivado el silenciador.
6	Patilla de tensión de salida para el medidor S.	La tensión de salida varía según el medidor S usado.
7	NC	No conectada
8	GND	Conexión a masa.
9	PKS	Esta es la patilla de reserva usada exclusivamente para la unidad terminal. Cuando esta patilla esté en uso para reserva, la entrada del micrófono se corta automáticamente y la transmisión es operacional.
10	NC	No conectada
11	PKD	Es la patilla de entrada del MIC (micrófono) de la unidad del terminal. El nivel de entrada es de aproximadamente 20 mV.
12	GND	Conexión a masa. (Se conecta aquí el hilo protegido del terminal de salida de audio).
13	SS	Terminal de reserva. Masa de transmisión.

### ② Jack de IF OUT (Salida de FI)

Este jack es para la extensión de la banda del monitor de estación.

IF 1 es para la conexión al SM-230 para la pantalla de panel. (8,83 MHz)

IF 2 es para la conexión de SM-230 para la pantalla de modulación del receptor. (100 kHz)

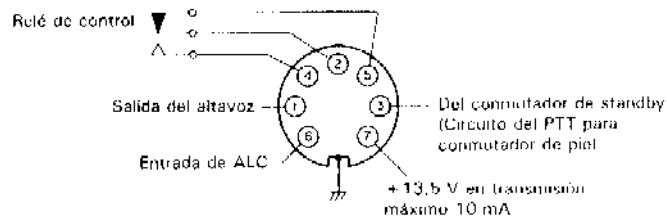
### ② Jacks de PHONE PATCH (ACOPLADOR TELEFONICO)

El terminal de IN es usado para el audio de transmisión desde el acoplador telefónico (600Ω).

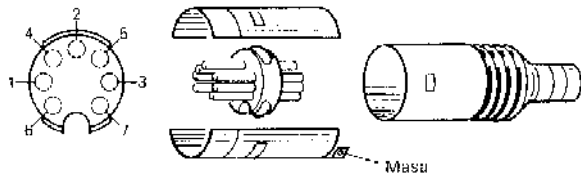
El terminal de OUT es usado para el audio de recepción desde el transceptor al acoplador telefónico (600Ω). Estos jacks pueden también usarse para la entrada a y desde los terminales de SSTV o RTTY.

### ② Conector de REMOTE (REMOTO)

Este conector es usado cuando se utilice el amplificador lineal.



#### Conexiones internas

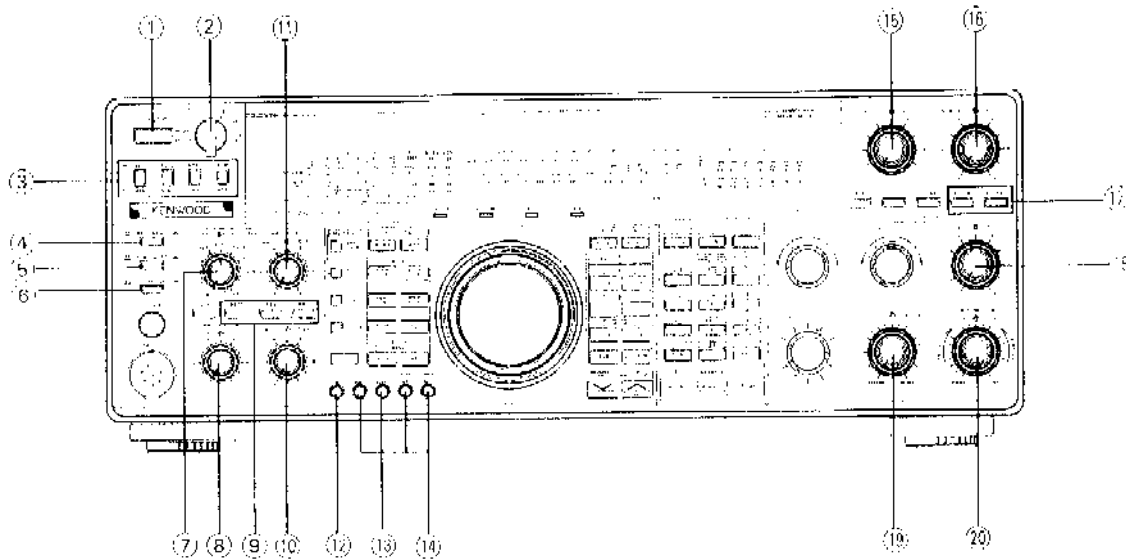


Vista desde el cable

## 4-2. RECEPCION

Pueden recibirse simultáneamente frecuencias de los receptores MAIN (principal) y SUB (auxiliar). Reducir el audio de la banda que no se desea escuchar. Si no lo desea, puede desconectarse el audio del receptor SUB con la tecla SUB. Se escuchará el pitido al pulsarse cualquier tecla.

### 4-2-1. Recepción



1. Conectar la alimentación de corriente de CA y la antena y luego ajustar los conmutador y controles como sigue:

- (1) Conmutador de POWER : OFF (DESCONECTADA)
- (2) Conmutador de ATT : 0 dB
- (3) Conmutadores de VOX / MAN, FULL / SEMI, MONI, DIM : OUT (LIBERADA)
- (4) Conmutador de REC/SEND : REC (■)
- (5) Conmutador de THRU/AUTO : THRU (■)
- (6) Conmutador de OFF/AT TUNE : OFF (DESCONECTADA)
- (7) Conmutador de AGC : FAST (RAPIDO)  
Control de KEY SPEED : En el centro
- (8) PROCESSOR IN, OUT : En el centro
- (9) Conmutadores de PROC, NB1, NB2 : OFF (DESCONECTADA)
- (10) Controles de MIC, PWR : Totalmente hacia la izquierda
- (11) Control de NB LEVEL : Totalmente hacia la izquierda
- (12) Control de CAR : Totalmente hacia la izquierda
- (13) Control de DELAY : En el centro

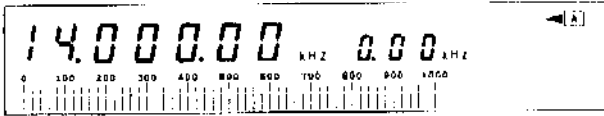
- (14) Controles de MONI, ANTI, GAIN : Totalmente hacia la izquierda
- (15) Control de SQL : Totalmente hacia la izquierda
- (16) Control de ganancia de AF de SUB : Totalmente hacia la izquierda  
Control de PITCH : En el centro
- (17) Conmutadores de NOTCH, VBT de AF : OFF (DESCONECTADA)
- (18) Control de ganancia de AF : Totalmente hacia la izquierda  
Control de ganancia de RF : Totalmente hacia la derecha
- (19) Control de VBT de IF : Totalmente hacia la derecha  
Control de VBT de AF : Totalmente hacia la derecha
- (20) SSB SLOPE TUNE : Totalmente hacia la derecha  
Control de HIGH CUT : Totalmente hacia la izquierda  
Control de LOW CUT : Totalmente hacia la izquierda

2. Después de preajustar los controles según lo indicado arriba, conectar el interruptor de corriente del transceptor. El panel indicador indicará según se indica abajo.



**Nota**

Si lo que aparece en la pantalla es distinto, inicialice el microprocesador según el proceso indicado en la Sección 4-4-2.



3. Girar el control de ganancia de AF hacia la derecha hasta que se escuche la señal o ruido.
4. Girar la perilla de TUNING (SINTONIA) y seleccionar un canal abierto. Si se desea, ajustar el silenciador como sigue: girar el control de SQL hacia la derecha hasta que desaparezca el ruido.
5. Seleccionar la frecuencia deseada de operación. Cuando se reciba la señal, virará la aguja del medidor de S.
6. Para apagar el transceptor, debe desconectarse el interruptor de corriente.

**4-2-2. Tonos del Pitido**

Las funciones del microprocesador son confirmadas por medio de una serie de pitidos. El nivel de salida del "Zumbador" es ajustable por medio de una resistencia variable situada en el interior del aparato. (Consulte la Sección 5-6-4).

**4-2-3. Aviso sonoro del modo**

Cuando se pulsa la conmutador de modo, se oye por el altavoz el primer carácter del modo en código morse. (Nótese que FSK (Manipulación por desplazamiento de frecuencia) se anuncia con la "R")

Modo	Código Morse
LSB	. - . .
USB	. . -
CW	- . - .
FSK	. - .
AM	. -
FM	. . - .

**Nota**

Al conectarse el interruptor de corriente, puede seleccionarse el pitido de audio simple en lugar de la confirmación del Código Morse pulsando la tecla de CW. (Ver la Sección 4-2-13.)

**4-2-4. Función de código morse FULL**

Poniendo el conmutador POWER en OFF / ON mientras pulsa la tecla VOICE se activará la función de morse completa. Al repetir esta función de desactiva la función de morse completa.

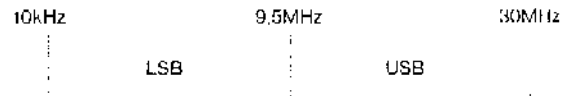
Al utilizar una tecla cuando está activada la función de morse completa se emite el pitido correspondiente a través del altavoz.

Ejemplo: Cuando se cambia de bandas, por el altavoz salen los códigos morse siguientes.

Banda	Significado del código morse
1.8	1R8
3.5	3R5
7	7
10	10
14	14
18	18
21	21
24.5	24
28	28
29	29

**4-2-5. Desplazamiento automático en el modo SSB**

Este transceptor selecciona automáticamente la banda lateral apropiada en el modo SSB.



**Notas**

1. Se selecciona la USB a partir de 9,5 MHz hacia arriba.
2. No funcionará la selección del modo automático (AUTO) cuando se utiliza la RIT.

**4-2-6. Salto de frecuencia**

**A. Mando de Sintonización**

El salto de frecuencia se selecciona automáticamente de acuerdo con el modo que se haya elegido.

Modo	Salto de frecuencia	Un giro del dial de SINTONIA
SSB/CW/FSK	10 Hz	10 kHz
AM/FM	100 Hz	50 kHz

Cuando la tecla FINE esté conectada, el paso de frecuencia es de 1 Hz. El paso de frecuencia en los modos AM y FM es de 10 Hz.

**B. Control de TX VFO/SUB**

El salto de la frecuencia del transmisor depende del modo que se haya elegido.

Modo	Salto de frecuencia	Una revolución del control de TX VFO/SUB
SSB/CW/FSK	10 Hz	4 kHz
AM/FM	100 Hz	40 kHz

Cuando la tecla FINE esté conectada, el paso de frecuencia es de 1 Hz. El paso de frecuencia en los modos AM y FM es de 4 kHz.

### C. M.CH/VFO CH control

1. El salto de frecuencia de VFO activo se describe a continuación.

Salto de frecuencia	Una revolución del control de M.CH/VFO CH
10 kHz	250 kHz

El salto de frecuencia puede reprogramarse al conectarse el interruptor de corriente. (Ver la Sección 4-2-13.)

2. Este control se usa también para seleccionar el canal de memoria deseado durante la Operación del Canal de Memoria.

### 4-2-7. Selección de las bandas de radio-aficionados

Pulsar la tecla BAND/KEY para cambiar a las bandas de radio-aficionados. Cambian las bandas aunque la función del receptor de SUB esté activa.

### 4-2-8. Doble VFO digital

Pueden ampliarse las posibilidades de operación usando el VFO A y el VFO B. El transceptor dispone de dos VFO para cambiar la frecuencia con rapidez. Puede utilizarse un VFO para la parte inferior de la banda de sintonía y el otro VFO para el límite superior. Puede seleccionarse para cada uno de los VFO la frecuencia que se desee.

#### Pulsador A=B

Cuando se pulse este conmutador, los datos que contiene el VFO inactivo (el VFO cuyos datos no aparecen en la pantalla) pasan a ser los mismos que contiene el VFO activo (aquel cuyos datos aparecen en la pantalla). Cambian la frecuencia, el modo y la selección de la antena.

#### Nota

Cuando esté en uso el canal de memoria para recepción, no funcionará la tecla A=B.

Por ejemplo:

En el VFO A del receptor se ha seleccionado 7 MHz en LSB y en el VFO B del receptor 14 MHz en USB. El VFO A del receptor es el VFO activo (los datos en él contenidos aparecen en la pantalla). Pulsando la conmutador de A=B, el VFO B del receptor cambiará a 7 MHz en LSB.

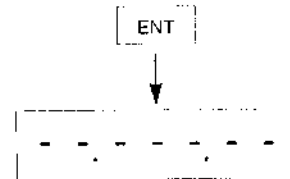
### 4-2-9. Entrada directa de la frecuencia por teclado

La entrada directa de la frecuencia de operación por teclado es posible utilizando el teclado numérico del transceptor. Esto permite los cambios rápidos de la frecuencia sin la demora que se experimenta al usarse otros medios.

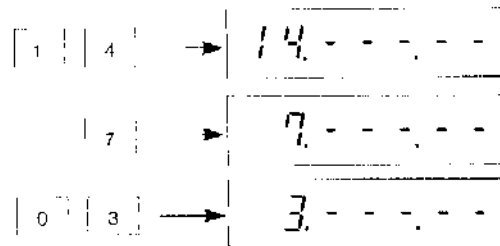
#### Nota

No puede darse entrada a ninguna frecuencia que esté fuera de la gama de radio.

1. Pulsar la tecla de ENT (ENTRADA). La pantalla indicará lo siguiente.



2. Dar entrada la frecuencia de operación deseada desde el Dígito Más Significativo hacia el Dígito Menos Significativo. No es necesario que se den entrada los ceros finales pero deben darse entrada los ceros iniciales.



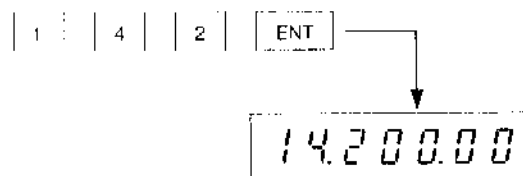
3. Después que se haya dado entrada el dígito menos significativo, pulsar nuevamente la tecla ENT para significar que se desea el cambio de frecuencia. Al darse entrada la frecuencia hasta cerca de 10Hz, suena el pitido y la radio cambiará automáticamente a la nueva frecuencia sin necesidad de pulsar por segunda vez la tecla ENT.

Por ejemplo:

Para dar entrada 14.200.00MHz, existen dos métodos:

Método uno: Pulsar [ENT], [1], [4], [2], [ENT]

Método dos: [ENT], [1], [4], [2], [0], [0], [0], [0]



4. Al cometerse un error durante la entrada de la frecuencia y aún no se haya pulsado la tecla ENT, o después que se haya dado entrada el dígito final, puede cancelarse la entrada pulsando la tecla CLR.

#### 4-2-10. Operación de homodinado de CW

En la operación de CW, la igualación de la frecuencia de recepción con aquella de su transmisor se llama "homodinaje". El TS-950SDX permite el homodinaje de la siguiente manera.

1. Si el conmutador de VOX/MAN está en VOX, fijar en la posición MAN y pulsar la tecla con el modo de recepción.
2. Se escuchará el tono local desde el altavoz.

Nota

Desconectar el conmutador de MONI.

3. Ajustar la perilla de TUNING (SINTONIA) de manera que la frecuencia de transmisión de la estación que se esté escuchando sea igual que la frecuencia del tono local.

Así queda realizado el homodinaje.

#### 4-2-11. Recepción simultánea de dos frecuencias y función TF-W

La combinación de la recepción simultánea de dos frecuencias (frecuencias MAIN y SUB) y de la función TF-W permite realizar eficazmente la operación de frecuencias divididas.

Notas

1. Cuando el VFO del transmisor esté operando en el modo de MEMORY (MEMORIA) o si, tanto el VFO del receptor como del transmisor están en el modo de MEMORY, no funcionará esta característica.
2. Algunas combinaciones de las frecuencias de transmisión y recepción pueden producir la señal heterodina interna (silbido). Esto no es un defecto y es causado por las relaciones de una determinada frecuencia.

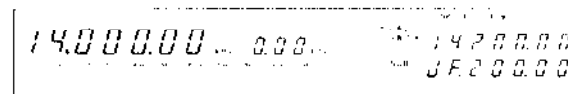
Por ejemplo:

- (1) La frecuencia del receptor en VFO A es 14,000 MHz, la frecuencia de transmisión en VFO B es 14,200 MHz y la frecuencia de SUB es 14,100 MHz. Al pulsarse la tecla TF-W, la frecuencia de VFO B (la frecuencia por la cual se desea transmitir) pasa a 14,100 MHz (igual que la frecuencia de SUB).



- (2) La frecuencia del receptor en VFO A es 14,000 MHz, la frecuencia de transmisión en VFO B es 14,200 MHz y la frecuencia de SUB está desconectada (o sea, frecuencia de recepción simple). Al pulsarse la tecla TF-W, la frecuencia

del transmisor se mantiene en 14,200 MHz, se conecta el receptor SUB y comienza el monitoreo de la frecuencia del transmisor de 14,200 MHz según lo confirmado por la pantalla de frecuencia de SUB.



Por ejemplo:

- (1) Sintonizar una emisora DX en el receptor MAIN. Así se inicia la recepción del receptor SUB.
- (2) Poner la tecla SUB en ON. Esto hace que se transfiera la frecuencia MAIN a la frecuencia de transmisión SUB.
- (3) Pulsar la tecla RX+·SUB mientras se pulsa la tecla CLR. Esto hace que se transfiera la frecuencia MAIN a la frecuencia de transmisión SUB.
- (4) Ajuste el control TX VFO SUB para ajustar SUB a la frecuencia deseada para la transmisión. La transmisión con la frecuencia ajustada para SUB no es posible en esta condición.
- (5) Activar TX VFO B. Esto hace que el transceptor se ponga en estado dividido y se enciende el indicador SPLIT.
- (6) Pulse la tecla TF-W. Esto ajusta el VFO de transmisión a la frecuencia de recepción SUB. El indicador TF-W se enciende y la visualización de la frecuencia de recepción SUB muestra la diferencia (dF) en comparación con la frecuencia MAIN.
- (7) Girando simplemente el control TX VFO/SUB, la frecuencia de recepción SUB y la frecuencia de transmisión MAIN pueden cambiarse al mismo tiempo.

#### 4-2-12. Selección de funciones al conectar el transceptor

Varias funciones de este transceptor pueden cambiarse después de conectarlo. Repetir para cancelar cada una de las funciones.

1. Pulsar la tecla MENU.
2. En la pantalla aparecerá un número.
3. Seleccionar el número deseado girando el control M.CH/VFO CH.
4. Cambiar la función pulsando el conmutador UP/DOWN.
5. La selección de función puede desactivarse pulsando la tecla MENU.

No.	Estas funciones incluyen	Estado inicial
00	Retención de picos del medidor: ON/OFF	OFF
01	Visualiza la frecuencia del tono de CW. Emplee el mando de tono para ajustar.	—
02	DEMMER 30(diminest) to 70 (brightest)	50
03	Activa y desactiva la función de visualización de F delta de la sección de visualización de la frecuencia de recepción secundaria.	ON
04	Visualización para el convertidor : OFF/50/144/430 MHz	OFF
05	Activa y desactiva la operación del modo para la recepción principal y la secundaria ON/OFF.	OFF
06	Establece la salida separada de los altavoces. OFF= MAIN + SUB (ON = principal + secundaria) Hay salida principal y secundaria tanto para el altavoz interno como para el externo. 1= separación mediana. El altavoz interno da salida concentrándose en el lado secundario y el altavoz externo da salida concentrándose en el principal. 2= separación tota. El altavoz interno da salida al lado secundario y el altavoz externo da salida independientemente al principal.	OFF
07	500KHz MARKER ON/OFF	OFF
08	El sintonizador de antena incorporado puede cambiarse entre sintonía automática (conectado) o sintonía manual (desconectado).	ON
09	Función de transferencia cuando est n conectados dos TS- 950SDX (SPLIT): ON/OFF	OFF
10	Conexión y desconexión de escritura directa en VFO mediante la función de transferencia cuando est n conectados dos TS-950SDX	OFF
11	Los circuitos de FI y AF de este transceptor pueden desconectarse (modo de silenciamiento) para que el transceptor no transmita incluso cuando el terminal de espera esté conectado a masa.	OFF

##### Precaución:

El menú número 11 es solamente silenciamiento para los circuitos de IF y AF. Funciona para el circuito de RF. Si hubiese gran potencia en el terminal ANT durante el silenciamiento, el circuito de RF podría dañarse. Evite aplicar mucha potencia directamente al transceptor en el lado de silenciamiento.

No.	Funciones programables	Estado inicial
12	Manipulador electrónico ON/OFF	OFF
13	Función de ponderación automática: ON/OFF (Cuando el no 12 está conectado.)	ON
14	Modo de inversión: ON/OFF (Cuando el no 12 está conectado.)	OFF
15	(Cuando el menú número 12 esté activado y el menú 13 desactivado) Establece el peso manual del manipulador electrónico.	3.0
16	Manipulador rápido: ON (Usado)/OFF (no usado) (Cuando el número 12 esté ON.)	OFF
17	Determina si la entrada de la paleta va a insertarse (ON) o no (OFF) temporalmente	OFF

No.	Funciones programables	Estado inicial																												
18	Posibilidad de conectar y desconectar el filtro en peine empleado para cortar la gama baja de recepción de SSB dentro del DSP. : ON (usado) OFF (no usado)	OFF																												
19	Posibilidad de establecer la frecuencia de corte de los filtros digitales (BPF y LPF) cuando se establezca la banda de recepción en el interior del DSP. <table style="margin-left: 40px; border-collapse: collapse;"> <tr> <td></td> <td></td> <td></td> <td style="text-align: center;">Low Cut</td> <td style="text-align: center;">Center</td> <td style="text-align: center;">High Cut</td> <td></td> </tr> <tr> <td style="padding-left: 20px;">BPF1 (Wide)</td> <td style="padding-left: 20px;">Approx.</td> <td style="padding-left: 20px;">400Hz</td> <td style="padding-left: 20px;">2200Hz</td> <td style="padding-left: 20px;">3700Hz</td> <td></td> <td style="vertical-align: top;">2800Hz</td> </tr> <tr> <td style="padding-left: 20px;">BPF2 (Med)</td> <td style="padding-left: 20px;">Approx.</td> <td style="padding-left: 20px;">700Hz</td> <td style="padding-left: 20px;">2200Hz</td> <td style="padding-left: 20px;">3500Hz</td> <td></td> <td></td> </tr> <tr> <td style="padding-left: 20px;">BPF3 (Narrow)</td> <td style="padding-left: 20px;">Approx.</td> <td style="padding-left: 20px;">1300Hz</td> <td style="padding-left: 20px;">2200Hz</td> <td style="padding-left: 20px;">3000Hz</td> <td></td> <td></td> </tr> </table>				Low Cut	Center	High Cut		BPF1 (Wide)	Approx.	400Hz	2200Hz	3700Hz		2800Hz	BPF2 (Med)	Approx.	700Hz	2200Hz	3500Hz			BPF3 (Narrow)	Approx.	1300Hz	2200Hz	3000Hz			
			Low Cut	Center	High Cut																									
BPF1 (Wide)	Approx.	400Hz	2200Hz	3700Hz		2800Hz																								
BPF2 (Med)	Approx.	700Hz	2200Hz	3500Hz																										
BPF3 (Narrow)	Approx.	1300Hz	2200Hz	3000Hz																										
20	Posibilidad de establecer la frecuencia de corte del filtro de paso alto (HPF) analógico empleado para establecer la banda de transmisión en el interior del DSP.	200Hz																												
21	Posibilidad de establecer la frecuencia de corte del filtro de paso bajo (LPF) analógico empleado para establecer la banda de transmisión en el interior del DSP.	2750Hz																												
22	Sibilidad de establecer el tiempo de ascenso y descenso de las formas de onda de CW creadas con el DSP en el momento de la transmisión. 2/4/6/8 ms	4ms																												
23	Conmuta entre los tiempos de grabación de REC-1, REC-2, y REC-3 (8-16 = 8 seg. 8 seg. 16 seg), (16-32 = 16 seg. 16 seg. 32 seg.). Cuando se emplee 16-32, el muestreo será de 1/2, y la calidad del sonido disminuirá. 8-16: 8/8/16 segundos 16-32: 16/16/32 segundos	8-16																												
24	Activa y desactiva la grabación continua de sonido con REC-3. Cerciórese de desactivarla (OFF) cuando la alimentación esté desconectada ya que el contenido grabado podría borrarse.	OFF																												
25	Ajusta el tiempo de grabación continua de REC-3 a 8 o 16 segundos (cuando el número de menú 24 est en ON).	8																												
26	Selecciona si la función de repetición va a ejecutarse cuando se pulse la tecla REC-1, REC-2 o REC-3 mientras REC correspondiente reproduce el sonido grabado.	OFF																												
27	Ajusta el sonido o el tiempo de repetición de reproducción de un mensaje dentro de un margen de 0 a 60 segundos.	10																												
28	Modo de inversión FSK: ON/OFF	OFF																												

#### 4-2-13. Selección de funciones al conectar la alimentación

Varias funciones de este transceptor podrán cambiarse en el momento de conectar el transceptor. Repetir para cancelar cada una de las funciones.

1. Mantener pulsada la tecla MENU mientras conecta el conmutador POWER.
2. Aparecerá un número en la pantalla.
3. Seleccionará el número deseado girando el control M.CH/VFO CH.
4. Cambie la función pulsando el conmutador UP/DOWN.
5. La selección de funciones puede desactivarse pulsando la tecla MENU.

No.	Funciones programables	Estado inicial
50	Pitidos: ON/OFF	ON
51	Anuncio audible: ON (código morse)/OFF (pitidos)	ON
52	Activa la función de morse de advertencia (morse) o la desactiva (sonido de pitido). Función de morse de advertencia. Envía señales de morse desde el altavoz en las condiciones siguientes: Si se presiona la tecla SCAN en un estado en el que la exploración de la memoria es imposible. .... CHECK Si la gama operacional se ha sobrepasado cuando introduzca la frecuencia con el teclado de diez teclas. OVER	ON

No.	Funciones programables	Estado inicial
53	Modo de inversión FSK: ON/OFF	OFF
54	Cambia entre transmisión de espacio (ON) y transmisión de raya (OFF) si se produce corto de llave durante la transmisión de FSK. : OFF (ESPACIO)/ON (MARCA)	OFF
55	El margen de cambio del modo FSK puede ajustarse a 170, 200, 425 u 850 Hz utilizando el conmutador UP/DON.	170 Hz
56	Podrá cambiarse entre los tonos de recepción del modo FSK altos (2125) y bajos (1275).	2125 Hz
57	Selección de los tonos secundarios.	88.5 Hz
58	Tonos secundarios: b(ráfaga de tonos)/c(tonos continuos)	c
59	Ajuste de la posición AUTO del conmutador AGC: 1: SLOW 2: MID 3: FAST	SSB : 1 CW : 3 FSK : "
60	Habilita o inhabilita los cambios temporales en la frecuencia utilizando el control TUNING cuando se llama a un canal de memoria.	OFF
61	Ajuste de memoria de banda a uno de los ajustes siguientes: HALF :1 Frecuencia solamente ALL :2 Se incluye el filtro de modo OFF	ALL
62	Aumenta automáticamente el tiempo de los datos de canales de memoria cada vez que se introduce una frecuencia en la memoria	OFF
63	Cambia el valor de variación para una vuelta del mando de modulación entre 5 kHz y 10 kHz. Esto no incluye cuando la función FINE está activada o cuando el modo es SSB/CW/FSK. En el modo FM, la cifra es 25 kHz/50 kHz.	10KHz
64	Selección de pasos de frecuencia del control M.CH/VFO CH: 1 kHz para 10kHz	9KHz
65	Selección de pasos de frecuencia del control M.CH/VFO CH: 10 kHz/9 kHz (modo AM solamente)	10KHz
66	Cambia los pasos para el conmutador UP/DOWN entre 1 kHz-10 kHz (unidades de 1 kHz), 500 kHz, y 1 MHz.	1000 kHz
67	Activa la visualización de la frecuencia de RIT/XIT o la desactiva cuando el interruptor RIT/XIT está en OFF.	ON
68	Habilita o inhabilita la transferencia del cambio RIT/XIT a la pantalla principal cuando se pulsa la tecla CLEAR. ON/OFF	OFF
69	Determina si la función de visualización de supresión de ruido va a visualizarse (ON) o no (OFF) cuando se utiliza el manipulador electrónico (cuando la tecla MENU esté conectada y el número de menú 12 esté en OFF).	ON
70	Pone el conmutador FULL/SEMI en SEMI cuando se reproduce el mensaje de CW (ON), (OFF).	OFF
71	Cambio de modo SSBAUTO: ON/OFF	ON
72	Retención de exploración de programas: ON/OFF	OFF
73	Activa y desactiva el movimiento entre el lado principal y el secundario para limitar la selección del filtro de acuerdo con el modo.	ON
74	Definición de la pantalla de 10 Hz: ON/OFF	ON
75	Selección de escala analógica: 1 MHz/100 KHz	1MHz
76	Posibilidad de activar y desactivar el movimiento entre el lado principal y el secundario de la frecuencia de transmisión durante la operación de división. Altera la frecuencia de la sección de visualización de la frecuencia principal y la sección de visualización de la frecuencia de transmisión (TX).	OFF

No.	Funciones programables	Estado inicial
77	Activa y desactiva la visualización del marcador secundario cuando el osciloscopio de banda (SM-230, vendido aparte) es de un margen de 100 kHz/250 kHz. Cuando se active, la visualización del marcador del SM-230 puede desplazarse.	OFF
78	Puede fijar la tecla RX · SUB para conmutar entre las frecuencias principal y secundaria (CHANGE) o para transferir la frecuencia principal a la frecuencia secundaria (COPY).	CHANGE
79	Fije ya sea para habilitar (ON) o inhabilitar (OFF) la tecla de función transmisora (A(VFO A) TX, tecla B (VFO B), o tecla M.CH (canal de memoria) cuando presiona una tecla de función receptora (A(VFO A) RX, tecla B(VFO B) RX, o tecla M.CH (canal de memoria) RX.	ON

#### 4-2-14. Función de Alarma

Se han incorporado varias alarmas para indicar los errores que pueden producirse. En la tabla que sigue pueden encontrarse las causas posibles y la correspondiente alarma en código morse. Puede oírse el código morse por el altavoz.

Indicación	Código Morse
Cuando se pulse la tecla SCAN y el receptor no puede realizar la exploración de la memoria.	CHECK
• Cuando haya excedido el límite de operación utilizando las teclas numéricas para dar entrada una frecuencia. • Cuando la frecuencia de SUB haya excedido la gama de frecuencia de operación mientras se opere la tecla de BAND.	OVER

#### 4-2-15. Reducción de Interferencias

##### ■ Modo de SSB

Control de SSB SLOPE TUNE (SINTONIA DE PENDIENTE DE BLU)

Durante la recepción de SSB, estos controles permiten reducir el ancho de banda del filtro de FI aparente y por lo tanto, reducir la interferencia del canal adyacente.

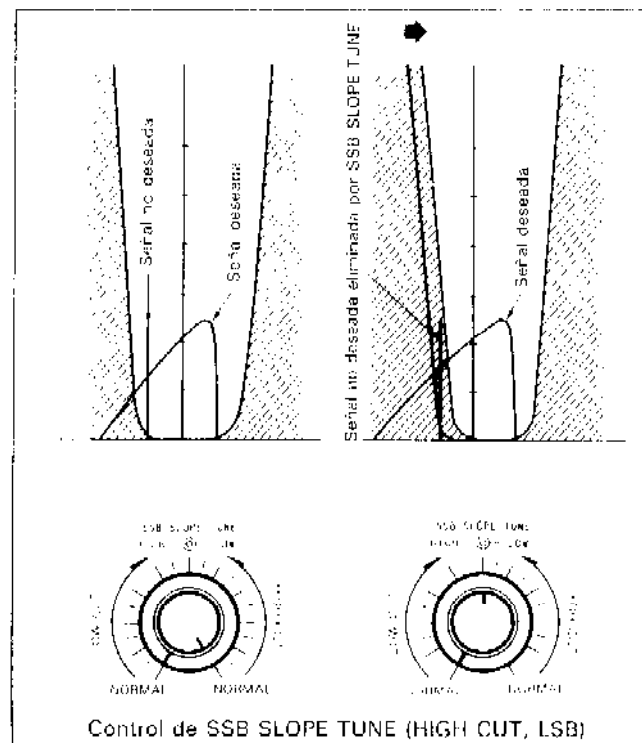
##### ● Control de SSB SLOPE TUNE HIGH CUT (CORTE DE ALTOS DE LA SINTONIA DE PENDIENTE DE BLU)

Al ajustar el control de HIGH CUT girando hacia la izquierda, se reduce la interferencia de las señales más altas que la frecuencia de operación. Se reducen también los componentes de frecuencias altas de audio de recepción resultante.

##### ● Control de SSB SLOPE TUNE LOW CUT (CORTE DE BAJOS DE LA SINTONIA DE PENDIENTE DE BLU)

Al ajustar el control de LOW CUT girando hacia la derecha, se reduce la interferencia de las señales más bajas que la frecuencia de operación. Al igual que el control de HIGH CUT, el uso del control de LOW CUT puede también afectar la banda de paso de la frecuencia de audio. En este caso, se reducen los componentes de frecuencia baja de la señal de audio.

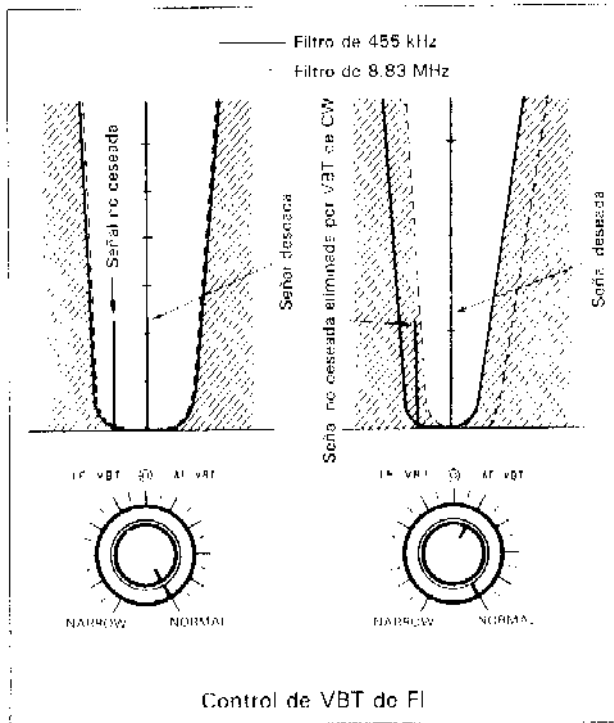
El ancho de banda máximo se obtiene girando el control de LOW CUT totalmente hacia la izquierda y el control de HIGH CUT totalmente hacia la derecha.



### ■ Modo de CW

#### [ I ] Control de VBT de FI

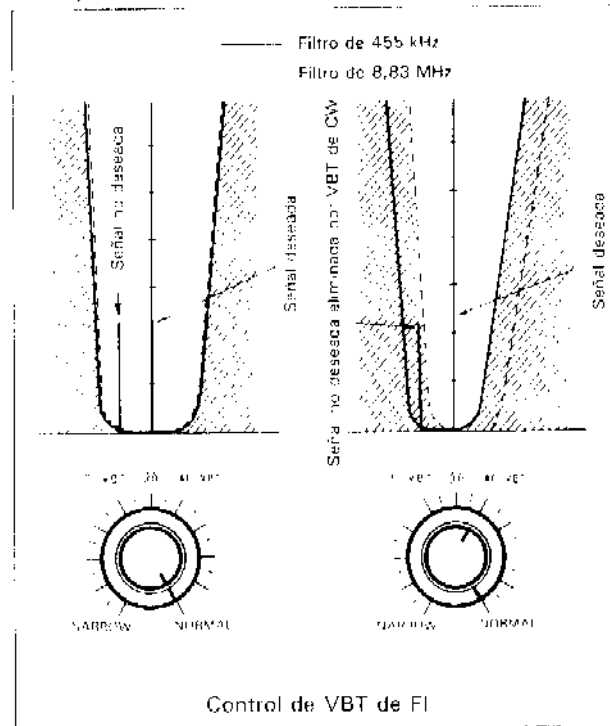
Este control es muy similar a los controles de Sintonización de Pendiente de SSB. Sin embargo, con el control de VBT de FI, al mismo tiempo se reducen ambos lados de la banda de paso de FI. La gama real depende de los filtros de CW que se hayan instalado.



### ■ Modo de FSK, AM

#### Control de VBT de FI

Este control es muy similar a los controles de Sintonización de Pendiente de SSB. Sin embargo, con el control de VBT de FI, al mismo tiempo se reduce el ancho de ambos lados de la banda de paso de FI. La gama real depende de los filtros de CW que se hayan instalado.

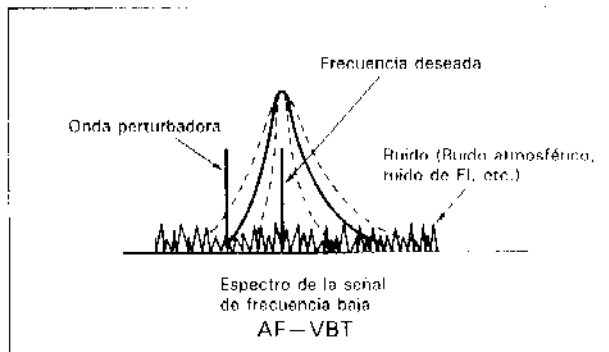


#### [ II ] Mando de VBT de AF, control de VBT de AF

El circuito de VBT de AF es justamente lo opuesto al circuito de NOTCH. Con este control es posible acentuar la señal deseada mediante el rechazo adicional del ruido y las señales perturbadoras cuyo paso (tono) cayera fuera de la banda de paso de audio.

Conectar el conmutador de VBT de AF y ajustar el control de VBT de AF al pico de la señal deseada.

El control de PITCH se mueve para adaptar a la frecuencia central de VBT de AF.





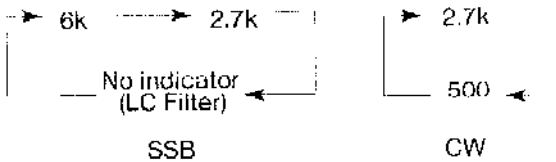
**Todos los modos**

[ I ] Conmutador de filtro

Puede seleccionarse desde el panel frontal el ancho de banda del filtro para las FI de 8,83MHz y 455kHz. Pueden agregarse hasta 3 filtros de ancho de banda adicionales mediante la instalación de los filtros opcionales. (Ver la Sección 6-2.)

**Ancho de banda del filtro de 8,83 MHz**

El valor cambia cada vez que se apriete el conmutador de 8,83.



**Notas**

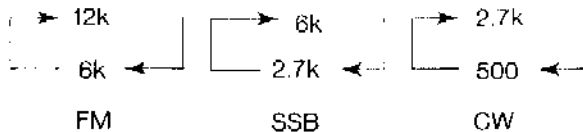
1. Esta función no es activa en el modo de FM.
2. Algunos anchos de banda no pueden seleccionarse salvo que se instale el filtro requerido.

**Ancho de banda del filtro de 455 kHz**

Los indicadores del filtro (ancho de banda) se conmutan cada vez que se pulsa la tecla 455.

En el modo de FM, esta tecla sirve como tecla de selección de desviación. Cuando esté encendido el indicador 12k, se selecciona el filtro de 12 kHz con una desviación de -5 kHz.

Cuando el indicador 6k esté encendido, se selecciona el filtro de 6 kHz con una desviación de -2,5 kHz



**Notas**

1. En el modo de FM, esta tecla sirve como tecla de selección de desviación. Cuando esté encendido el indicador 12k, se selecciona el filtro de 12 kHz con una desviación de -5 kHz. Cuando el indicador 6k esté encendido, se selecciona el filtro de 6 kHz con una desviación de -2,5 kHz
2. Algunos anchos de banda no pueden seleccionarse salvo que se instale el filtro requerido.

**Estado inicial**

MODO	FILTRO	8,83MHz	455kHz
SSB, CW, FSK		2,7k	2,7k
AM		6k	6k
FM			6k

**Nota**

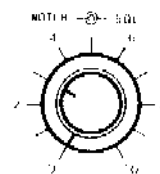
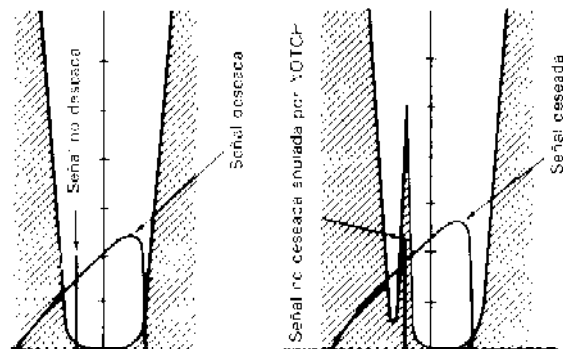
Cuando el ancho de banda del filtro de 8,83 MHz fuera aproximadamente igual que el del filtro de 455 kHz, el ancho de banda combinado será más estrecho que el ancho de banda indicado. Por ejemplo, cuando estén colocados los filtros de 8,83 MHz y 455 kHz a 2,7 kHz, el ancho de banda combinado será de alrededor de 2,4 kHz.

[ II ] Control de NOTCH (Excepto el modo de FM)

Usar este control cuando se experimente la interferencia de una señal del tipo heterodino de CW. Conectar el conmutador de NOTCH y ajustar lentamente el control de NOTCH para minimizar la señal de batido. El batido de aproximadamente 1,5 kHz puede reducirse alrededor de la posición central del control. Debe tomarse nota que este control no elimina la interferencia del tipo SSB, AM o FM. El ancho de banda de tales señales es de aproximadamente 3 ~ 6 kHz de ancho. Cuando esté el modo USB, CW o AM, el tono de batido inferior a la frecuencia central puede reducirse girando el control hacia la derecha del punto central. En el modo LSB o FSK, debe ajustarse el control girando hacia la izquierda.

**Notas**

1. La frecuencia de NOTCH puede variarse dentro de una gama de aproximadamente 400 a 2600 Hz.
2. Cuando aparezca la señal perturbadora como la estación de CW, debe girarse lentamente el control de NOTCH. Al girarse demasiado rápidamente la perilla, puede sobrepasarse el punto de la grieta. La rotación lenta puede rendir mejores resultados.



Notch off

Notch on

Operación de NOTCH (modo LSB)

#### 4-2-16. Eliminador de Ruido

El receptor MAIN (PRINCIPAL) y el receptor SUB (auxiliar) tienen sus propios eliminadores de ruido.

##### ● Conmutador de NB 1

En el caso de ruidos del tipo de impulsos como los generados por los sistemas de ignición de automóviles, se conecta el conmutador de NB 1.

Cuando se produzcan ruidos pulsatorios como los causados por la ignición de los automóviles, se conecta el conmutador NB 1.

Este conmutador no ayudará a eliminar los ruidos atmosféricos o ruidos de línea, sino los ruidos del tipo de impulsos solamente.

##### ● Conmutador de NB 2

El eliminador de ruido 2 se usa para los ruidos de impulsos de larga duración, como el repiqueteo. Para reducir las interferencias del ruido del radar del tipo repiqueteo, debe fijarse el conmutador de NB 2 en la posición conectada (la eficacia de NB 2 depende del tipo específico de la interferencia). Al usarse el conmutador NB 2 para ruidos de impulsos de corta duración, el tono de recepción puede distorsionarse, dificultando la audición.

Desafortunadamente, ningún eliminador de ruido puede suprimir todos los diferentes tipos de interferencias, pero los dos eliminadores de ruido provistos en el TS-950SDX son eficaces para la mayoría de los casos.

Si no existe el ruido de repiqueteo, el conmutador deberá quedar en la posición desconectado.

##### ● Control de MAIN NB LEVEL (NIVEL DE NB PRINCIPAL)

Controla el nivel de operación del eliminador de ruido.

Usar sólo el nivel mínimo necesario.

##### ● Control de SUB NB LEVEL (NIVEL DE NB DE SUB)

Controla el nivel de operación del eliminador de ruido.

Usar sólo el nivel mínimo necesario.

#### 4-2-17. Control de RIT

Cancelar primeramente cualquier desviación programada previamente con el conmutador CLEAR y conectar luego el conmutador de RIT. El control de RIT permite el cambio de la frecuencia del receptor en  $\pm 9,99$  kHz. El uso del control de RIT no afectará la frecuencia de transmisión.

Cuando el conmutador FINE esté en ON, el paso de 10 Hz cambia al paso 1 Hz, lo que hace que la frecuencia cambie lentamente.

Cuando esté conectado el conmutador de RIT, se enciende el indicador de RIT y la frecuencia de recepción puede ajustarse con el uso del control de RIT. Apretando el conmutador de CLEAR se repone el RIT al estado previo.

##### Nota

Cuando el conmutador de RIT esté conectado a la frecuencia de transmisión, pueden diferir de la frecuencia de recepción. Para la operación normal, debe estar desconectado el conmutador de RIT. Deberá usarse sólo cuando fuera necesario.

#### 4-2-18. Modo CW-R

Si se pulsa la tecla CW en el modo CW, el transceptor se pone en el modo CW-R.

El modo CW-R invierte las características de frecuencia. Al girar el control en este modo se cambiar el sentido de variación de la frecuencia de audio. Esto contribuye a la eliminación de la diafonía.

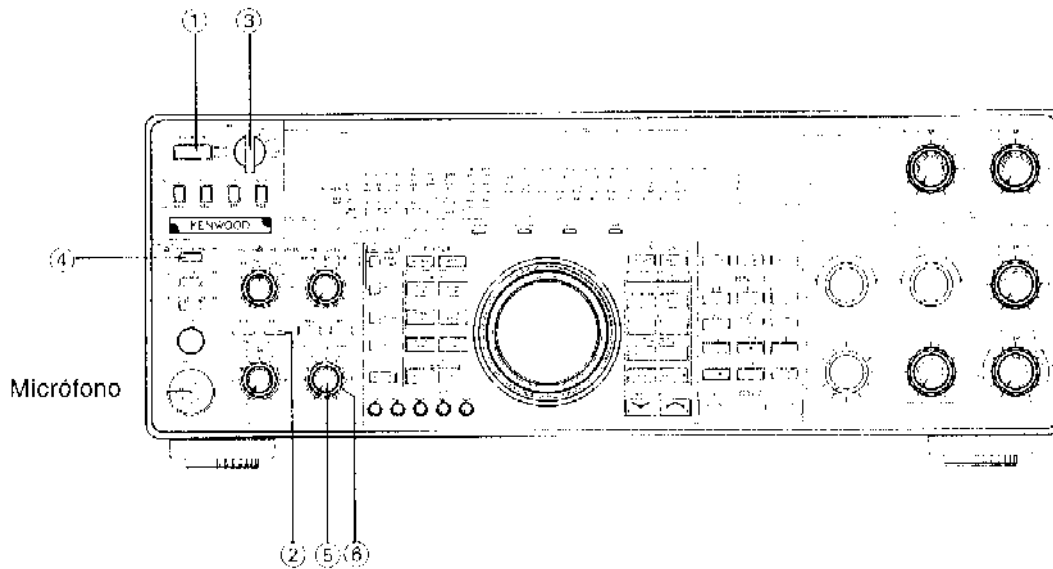
## 4-3. TRANSMISION

### 4-3-1. Precaución

Antes de iniciar la transmisión debe comprobarse si hay tráfico en la frecuencia para no interrumpir el otro QSO.

Nota

Aparecen ilustrados todos los elementos del Panel de Operación y los Indicadores.



1. Fijar los conmutadores y controles como sigue:

- ①: Conmutador de energía : OFF (DESCONECTADO)
  - ②: Conmutador de PROC : OFF (DESCONECTADO)
  - ③: Conmutador de ATT : 0 dB
  - ④: Conmutador de REC/SEND : REC
  - ⑤: Control de ganancia de MIC : Totalmente hacia la izquierda
  - ⑥: Control de PWR : Totalmente hacia la derecha
2. Conectar el micrófono al jack de MIC.

### 4-3-2. Modo de SSB (LSB, USB)

1. Encienda la conmutador de energía.
2. Poner las teclas de MODO (MODE) en USB o LSB. Por convenios internacionales, las frecuencias de radioaficionados por debajo de los 10 MHz, utilizan el modo LSB (Banda Lateral Inferior) y la frecuencia superiorse a 10 MHz el modo USB (Banda Lateral Superior). El punto de conmutación real en el TS-950SDX es 9,5 MHz. El transceptor seleccionará el modo apropiado cuando se sintonice la frecuencia deseada. Puede pasarse esto por alto presionando el pulsador correspondiente al modo deseado.
3. Dar entrada la frecuencia deseada.
4. Fijar el conmutador del METER (MEDIDOR) en ALC.
5. Pulsar la conmutador de PTT del micrófono o ponga el conmutador de STANDBY en SEND. Se encenderá el indicador de ON AIR.

Nota

El transmisor no opera salvo que el conmutador de FULL/SEMI esté en la posición FULL.

6. Hable por el micrófono y ajuste el control de ganancia del MIC de manera que la deflexión del medidor no exceda de la zona de ALC en los picos de la voz.

Notas

1. El ajuste con el medidor de ALC ofrece una precisión mayor que el uso del medidor de potencia para dicho ajuste. Nunca debe ajustarse la deflexión del ALC por encima de la zona de ALC, ya que puede producir distorsión en la señal de audio transmitida.
2. El conmutador de REC/SEND hará que la radio transmita cuando la clavija esté enchufada en el jack de KEY de CW del panel trasero.
7. Conecte la conmutador de PROC si es necesario. (Véase la Sección 4-3-7).
8. Liberar el conmutador de PTT o poner la conmutador de standby en REC. Se apagará el indicador de ON AIR.

### 4-3-3. Modo de FM

1. Enciender la conmutador de energía.
2. Poner la tecla de MODO en FM.
3. Seleccionar la frecuencia deseada dentro de banda de radioaficionados de 28 MHz.
4. Fijar el conmutador del METER (MEDIDOR) en ALC.

- Pulsar la conmutador de PTT del micrófono o poner la conmutador de STANDBY en SEND. Se encenderá el indicador de ON AIR.
- Hablar por el micrófono y ajustar el control de ganancia del MIC de manera que la deflexión del medidor no exceda de la zona de ALC en los picos de la voz.
- Liberar la conmutador de PIT o poner la conmutador de standby en REC. Se apagará el indicador de ON AIR.

#### 4-3-4. Modo de AM

- Enciender la conmutador de energía.
- Poner la tecla de MODO en AM.
- Dar entrada la frecuencia deseada.
- Fijar el conmutador del METER (MEDIDOR) en ALC.
- Pulsar la conmutador de PTT del micrófono o poner la conmutador de STANDBY en SEND. Se encenderá el indicador de ON AIR.
- Ajustar el control de CAR LEVEL para que el medidor indique 40 vatios.



- Hable por el micrófono y ajuste el control de ganancia del micrófono (MIC) para que el medidor indique 80 vatios.



- Liberar la conmutador de PTT o poner la conmutador de standby en REC. Se apagará el indicador de ON AIR.

#### 4-3-5. Modo de FSK

- Conectar el teclado de RTTY en el terminal RTTY del panel trasero.
- Enciender la conmutador de energía.
- Poner la tecla de MODO en FSK.
- Seleccionar el desplazamiento de FSK deseado. (Ver la sección 4-2-13.)
- Dar entrada la frecuencia deseada.
- Fijar el conmutador del METER (MEDIDOR) en ALC.
- Fijar el conmutador de REC/SEND en SEND. Se encenderá el indicador de ON AIR (EN EL AIRE).
- Ajustar el control de PROCESSOR-OUT de manera que la deflexión de la aguja esté dentro de la zona de ALC.
- Operar el teclado de RTTY.
- Colocar el conmutador de REC/SEND en REC. Se apagará el indicador de ON AIR.
- Para los ajustes correctos previos a la iniciación de la transmisión, seguir las instrucciones del manual de operación de las unidades

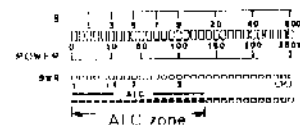
terminales. El modo de DATA será seleccionado automáticamente en el modo de FSK. El salto del desplazamiento puede seleccionarse cuando la conmutador de encendido esté conectada. (Ver la Sección 4-2-11.)

#### 4-3-6. Modo de CW

##### ● Oscilador de tono lateral

El transceptor dispone de un circuito oscilador de tono lateral que permite observar la señal propia. Si la tecla está conectada en un modo distinto de CW, no se seleccionará la transmisión, sino que se oirá por el altavoz un tono lateral, cuya finalidad es practicar con morse. Puede ajustarse internamente el volumen del tono lateral. (Véase la Sección 5-6-3).

- Conectar la clavija o el manipulador electrónico en el jack de KEY (CLAVIJA) de CW del panel trasero.
- Enciender la conmutador de energía.
- Poner la tecla de MODO en CW.
- Dar entrada la frecuencia deseada.
- Fijar el conmutador del METER (MEDIDOR) en ALC.
- Al pulsar la clavija, se enciende el indicador de ON AIR y oscila la aguja del medidor.
- Ajustar el control de CAR LEVEL (NIVEL DE PORTADORA) hasta que la aguja del medidor oscile dentro de la zona de ALC.



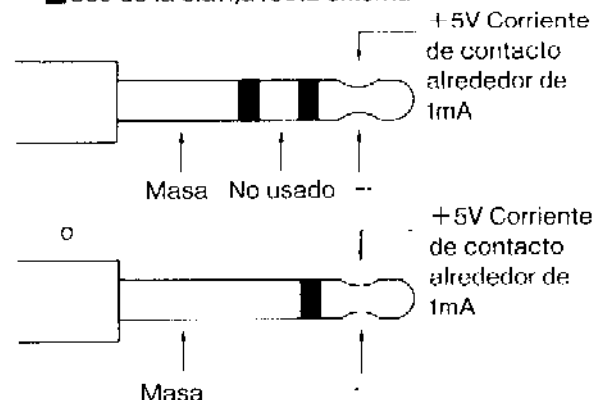
- Liberar la clavija. Se repone la recepción y se apaga el indicador de ON AIR.

##### ● Interrupción SEMI y FULL

###### 1. Conexiones del manipulador

Cuando el manipulador interno esté desconectado y se intente usar ya sea la clavija recta o el manipulador externo, debe conectarse la clavija según se indica en el diagrama que se acompaña. Usar la clavija de 6,0 mm de diámetro.

###### ■ Uso de la clavija recta externa

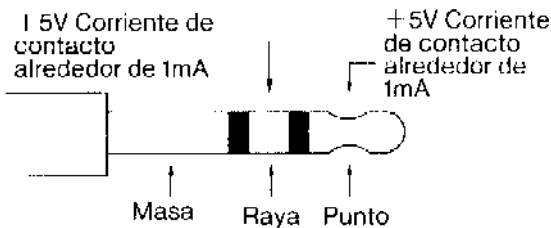


**Notas**

1. Cuando se utilice un tecla y el manipulador electrónico, poner la tecla MENU en ON, seleccionar el número de menú 12 con el control M.CH/VFO CH y apagar la pantalla con el conmutador UP/DOWN. Para reponer el estado de operación anterior, pulsar de nuevo la tecla MENU. Inicialmente, la pantalla est apagada.
2. La utilización de una clavija para estSeo en este caso har que el aparato funcione mal.
3. Utilizar un cable blindado o un cable coaxial para conectar la clavija y el manipulador.

**II. Conexión del manipulador electrónico**

Cuando se utilice el manipulador interno, debe conectarse la clavija de CW según se indica en el diagrama que se acompaña. Debe notarse que la operación del manipulador interno requiere el uso de la clavija del tipo estéreo (6,0 mm de diámetro) y no debe usarse la clavija monofónica cuando se desee operar el manipulador interno.



**III. Operación del Circuito del Manipulador Electrónico**

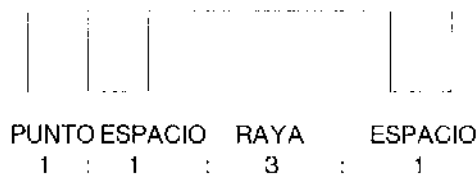
Poner la tecla MENU en ON y seleccionar el número de menú 12 con el control M.CH/VFO CH. Encender la pantalla con el conmutador UP/DOWN. Luego, presionar de nuevo la tecla MENU.

Conectar un manipulador tipo paleta al jack de manipulador. Utilizar una clavija estéreo de 6,0 mm de diámetro.

Ajuste el control KEY SPEED para obtener la velocidad deseada.

**■ Ajuste Ponderado**

La relación de punto/espacio/raya puede ajustarse como sigue:



La relación de punto-raya ha sido preajustada en fábrica a 1:3 y quedará así sin tenerse en cuenta la velocidad del manipulador. La relación podrá cambiarse según las preferencias de cada uno o podrá utilizarse el control AUTO-WEIGHT donde la ponderación se ajusta a los cambios de velocidad del manipulador.

Poner la tecla MENU en ON y seleccionar un número de menú con el control M.CH/VFO CH. Cambie el ajuste con el conmutador UP/DOWN.

El MENU No. 13 selecciona la conexión/desconexión del modo Auto/Manual.

El MENU No. 14 selecciona la conexión/desconexión del modo de inversión.

El MENU No. 15 selecciona el control de la ponderación manual 1-3.

Las velocidades de cambio de la relación punto- raya son las siguientes:

Menú no. 14	Posición del control KEY SPEED		
	0~3	3~7	7~10
OFF	1:2.8	1:3.0	1:3.2
ON	1:3.2	1:3.0	1:2.8

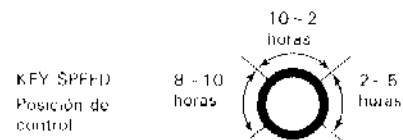
**Notas:**

1. Como la relación punto- raya cambia en las posiciones 3 y 7 del control KEY SPEED donde se produce una histeresis, el cambio de la relación punto- raya tarda un poco en realizarse.

**Ponderación automática**

Utilizando el menú no. 14 y la posición del control KEY SPEED pueden ajustarse cuatro relaciones punto- raya.

MENU No.14	
OFF (Modo normal)	ON (Modo inverso)
Cuanto más rápida sea la velocidad de manipulación mayor será la raya.	Cuanto más rápida sea la velocidad de manipulación menor será la raya.



KEY SPEED Posición de control	8~10 horas	10~2 horas	2~5 horas
Modo normal	1:2.8	1:3.0	1:3.2
Modo inverso	1:3.2	1:3.0	1:2.8

**Nota**

Se requiere un poco de tiempo para el cambio de la relación en la posición de alrededor de las 10 hora y 2 horas del control de KEY SPEED donde se producen algunas histeresis.

## ■ Interrupción SEMI y FULL

### Nota

Cuando se utilice un manipulador, poner la tecla MENU en ON, seleccionar el menú número 12 con el control M.CH/VFO CH y apagar la pantalla con el conmutador UP/DOWN. Para reponer el estado de operación anterior, pulse de nuevo la tecla MENU. Inicialmente, la pantalla está apagada.

El transceptor TS-950SDX dispone de dos modos de interrupción, SEMI y FULL. Con ambos tipos de interrupción al presionar la tecla de CW la radio transmitirá sin necesidad de conectar manualmente el conmutador REC/SEND. La diferencia entre la interrupción SEMI y FULL estriba en que en la operación de interrupción FULL pueden escucharse los puntos y rayas, pero no en la interrupción SEMI.

### Nota

Con ninguna de las operaciones de interrupción SEMI o FULL es posible la operación en el modo de banda cruzada o modo cruzado. Además, cuando se utilice la operación de interrupción FULL no deberán efectuarse las divisiones de la banda cruzada, sino únicamente en la misma banda.

El TS-950SDX cuenta también con un circuito oscilador de tono lateral que permite escuchar la señal propia de CW durante la transmisión.

#### (a) Interrupción semiautomática

Presionando el pulsador CW, el transceptor pasa automáticamente al modo de transmisión. Este modo se mantendrá durante el periodo determinado por el ajuste del control DELAY del panel posterior del transceptor, aun después de haberse liberado el pulsador CW.

#### (b) Interrupción totalmente automática

Presionando el pulsador CW, el transceptor pasa automáticamente al modo de transmisión. Cuando se libera el pulsador de CW el transceptor vuelve inmediatamente al modo de recepción, posibilitando la recepción entre caracteres.

En ocasiones, puede usarse un manipulador electrónico que no pueda producir la transmisión continua. Para obtener una portadora continua para la sintonización, debe colocarse simplemente la conmutador de STANDBY en la posición SEND.

## 4-3-7. Procesador de Lenguaje

El procesador de lenguaje se utiliza cuando las señales de la estación propia llegan débiles a la otra estación.

Durante la operación SSB (especialmente las operaciones en DX), será deseable que se incremente la "potencia de conversación" relativa del transmisor mediante el uso del circuito del procesador de conversación. Esto hará que se diferencie entre una señal marginal y una señal de recepción.

### Precaución

1. El amplificador lineal TL-922/922A no está diseñado para la operación del tipo de interrupción FULL. El uso de este accesorio para el modo de interrupción FULL, puede causar la avería del amplificador lineal.
2. Cuando la conmutador de FULL/SEMI esté en la posición FULL, para la transmisión continua debe fijarse la conmutador de REC/SEND en SEND. Esto es conveniente cuando se esté ajustando el amplificador lineal.

### ● Operación

Conectar el conmutador de PROC y colocar el conmutador del METER en COMP. Ajustar el control de PROCESSOR IN mientras que se hable en el micrófono con la voz de tono normal, para la lectura de la escala de COMP de no más de 10 dB. No sobreexcitar el COMPRESOR debido a que puede deteriorarse la calidad de voz, incrementarse el nivel de ruido del transmisor y dificultar en general la captación de su señal. Luego, fijar el conmutador del METER en ALC y ajustar el control de PROCESSOR OUT mientras que se hable en el micrófono. Asegurar que la deflexión del medidor esté dentro de la zona de ALC.

## 4-3-8. OPERACION DEL VOX

Apretar el conmutador de VOX. Mientras se habla por el micrófono, se incrementa el control de GAIN (GANANCIA) hasta que opere el relevador del VOX. Girando este control hacia la derecha, se incrementa la sensibilidad. Para la operación del VOX, en algunos casos es deseable que se hable cerca del micrófono para evitar el disparo del transmisor por los ruidos de fondo.

1. Comprobar que la lectura de ALC de los picos de voz se mantenga dentro de la zona de ALC del medidor. Si fuera necesario, reajustar el control de ganancia del micrófono para lograr la lectura correcta de ALC.
2. Si el circuito de VOX está activado por la salida desde el altavoz, ajustar el control de ANTI según fuera necesario para la operación correcta de VOX.
3. No abusar de los ajustes de VOX o ANTI VOX debido a que pueden causar la operación errónea del circuito de VOX. Efectuar sólo los ajustes de los controles necesarios.
4. Si el circuito de VOX transfiere entre palabras o se retiene demasiado largo tiempo, ajustar la constante de tiempo de liberación utilizando el control de DELAY (RETARDO).

## 4-3-9. MONITOR DE ON AIR (EN EL AIRE)

1. Conmutador de MONI

Conectar el conmutador de MONI al monitor de la señal transmitida.

**Nota**

Girando el control de TUNING (SINTONIA) o el control de VFO / SUB del transmisor con el conmutador de MONI conectada, renera el ruido de conmutación en el espacio.

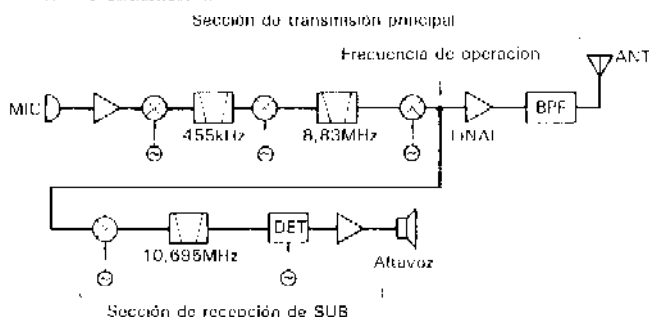
**II. Control de MONI**

Ajustar el nivel de volumen del monitor.

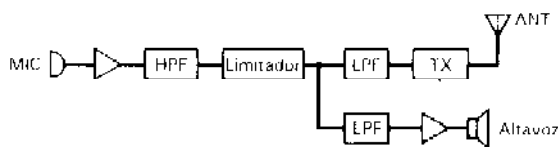
Contrariamente a los circuitos del monitor de FI convencional, los circuitos del monitor de este transceptor (con excepción de FM) posibilita el monitoreo de señales bajo las condiciones reales de operación según se indica abajo.

**Nota**

El AGC de la unidad de recepción SUB se activa automáticamente de manera que se obtenga un nivel de volumen constante prescindientemente de la potencia de salida del transmisor.



En el modo de FM puede comprobarse la sobremodulación mediante el monitoreo de la señal después que haya pasado a través del circuito limitador.



**4-3-10. Control de XIT**

La Sintonización Incremental del Transmisor es muy similar al RIT. XIT es sólo activa en el modo de transmisión. Con el uso de la función XIT es posible la desviación de la frecuencia de transmisión sin la pérdida normal del audio del receptor que se experimenta cuando se use la función SPLIT.

Es posible la desviación de  $\pm 9.99$  kHz.

Cuando el conmutador FINE esté en ON, el paso de 10 Hz cambia al paso 1 Hz, lo que hace que la frecuencia cambie lentamente.

La desviación de RIT/XIT puede preajustarse sin afectar la frecuencia de operación real mediante la desconexión de XIT/RIT y utilizando la pantalla de RIT/XIT para determinar la desviación.

**4-3-11. OPERACION DE FRECUENCIA DIVIDIDA**

Pueden fijarse diferentes frecuencias para el VFO A, VFO B y la memoria.

Por ejemplo:

VFO A es el VFO activo y el VFO B es el VFO inactivo. Pulsando la tecla VFO B del transmisor, hará que el transceptor reciba por VFO A y transmita por VFO B. El modo de recepción y transmisión será según el modo contenido en el VFO apropiado. Si se desea, puede trabajarse con la banda cruzada y el modo cruzado.

Para evitar la confusión durante el intercambio de comunicación o las operaciones de apilamiento, se recomienda el uso del VFO A para la recepción y el VFO B para la transmisión.

● **Tecla de TF-SET**

Pulsando esta tecla podrá ajustarse o comprobarse rápidamente la frecuencia de transmisión durante las operaciones en SPLIT sin necesidad de transmitir realmente.

Esta tecla es particularmente conveniente cuando se trate de localizar la frecuencia de transmisión de la estación normalmente en contacto con la estación DX, ya que al pulsarse esta tecla, se permite la recepción en la frecuencia de transmisión cuando la tecla este oprimida. El mando de sintonia se activa cuando esté oprimida esta tecla y por lo tanto, es fácil cambiar simultáneamente la frecuencia de su transmisor, si fuera necesario. Al liberarse la tecla, retorna a la frecuencia original de recepción. (Ver la Sección 4-2-11.)

**4-3-12. RTTY**

La operación de RTTY requiere un demodulador y el teletipo. Será apto el demodulador que incluye los filtros de 2125 y 2295 Hz (desplazamiento de 170 Hz) y se conectará directamente al jack de PHONE PATCH OUT (SALIDA DEL ACOPLADOR TELEFONICO). Para usar el circuito de FSK del transceptor con el equipo de teletipo viejo de alta tensión, debe usarse un relé de manipulación externa en el bucle cerrado del teletipo y conectar los contactos del relé al terminal de RTTY del panel trasero.

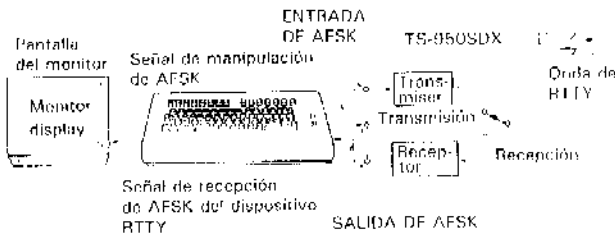
Durante la operación de FSK, se indica en la pantalla la frecuencia de SPACE (ESPACIO).

**SISTEMA DE RTTY**

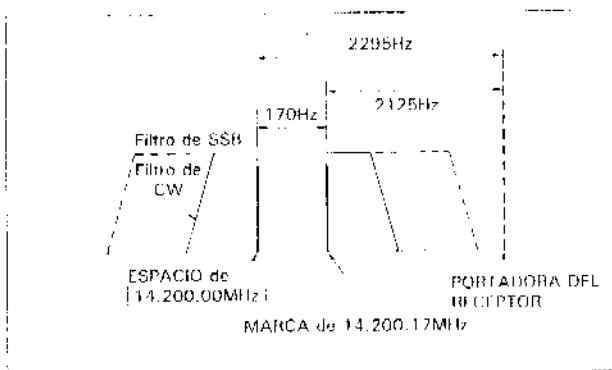
Este transceptor podrá adaptarse a la Televisión de Exploración Lenta u operación de RTTY de AFSK (Manipulación por Desplazamiento de Audiofrecuencia).

Para la SSTV, el jack de PHONE PATCH IN (ENTRADA DEL ACOPLADOR TELEFONICO) deberá conectarse a la salida de la Cámara. El jack de PHONE PATCH OUT deberá conectarse a la entrada del monitor.

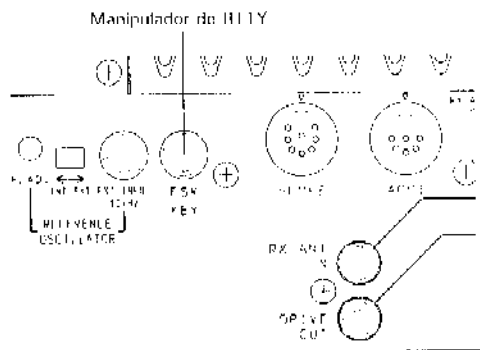
Para la operación de AFSK, debe conectarse la salida de la Unidad de Tono a la entrada del Acoplador Telefónico y la salida del Acoplador Telefónico a la entrada de la Unidad de Tono.



La figura de abajo indica la relación de frecuencia entre la recepción y transmisión de este transceptor. En la operación de FSK, la frecuencia de espacio se indica en la pantalla principal.



**Nota**  
Frecuencia de la pantalla principal 14.200.00 MHz.



### 4-3-13. OPERACION DEL SINTONIZADOR AUTOMATICO DE ANTENA

Si el transceptor es operado con la antena con alta SWR, podrá funcionar la etapa final del circuito de protección de SWR (cuando la SWR fuera mayor que aproximadamente 2:1). El uso del Sintonizador Automático de Antena podrá ayudar a que la antena se adapte al transceptor. La unidad de AT es capaz de adaptarse a la carga de 20 ~ 150 ohmios, o a la SWR de aproximadamente 3:1. Si la antena y la línea de alimentación excediera de esta gama, el sintonizador no podrá encontrar la adaptación correcta. Si el sintonizador no pudiera lograr la adaptación después de dos intentos, debe verificarse la antena y las líneas de alimentación.

Durante el proceso de sintonización, la potencia de salida del transceptor se ajusta automáticamente a aproximadamente 10 vatios para proteger contra los daños finales.

Mientras que el sintonizador automático de antena es capaz de reducir la SWR aparente del sistema de antena, es importante recordar que la potencia de salida máxima puede ocurrir sólo cuando la antena haya sido ajustada para la SWR más baja posible.

1. Fijar el conmutador de THRU/AUTO en AUTO. Se encenderá el indicador de AT TUNE y el transceptor se ajustará a su condición de preajuste.
2. Al completarse el preajuste y se apague el indicador de AT TUNE, fijar el conmutador de AT TUNE en posición conectada. El transceptor pasa al modo de CW, se enciende el indicador de AT TUNE y la unidad inicia la sintonización.
3. Al completarse la sintonización y se apaga la luz indicadora de AT TUNE, fijar el conmutador de AT TUNE en posición desconectada.

**Nota:**  
Cuando se utilice por primera vez el sintonizador automático de antena es posible que el transceptor no vuelva automáticamente al modo anterior. En este caso, conecte y desconecte varias veces el interruptor AT TUNE. Esto hará seguramente que el transceptor entre en ese modo.

4. Si la sintonía no se termina antes de que pasen 20 segundos se emite un pitido de aviso. Poner el conmutador AT TUNE en OFF. Pulsar la tecla MENU y seleccionar el número de menú 8 con el control M.CH/VFO CH. Desactivar la función con el conmutador UP/DOWN y luego pulsar la tecla MENU otra vez para seleccionar el modo manual. Poner el conmutador AT TUNE en ON. Mientras se observa el medidor SWR, girar alternativamente el control TUNING (VFO principal) y TX VFO/SUB para leer el valor SWR



más bajo. Después de terminar la sintonía, el indicador ATTUNE desaparece. Una vez que desaparece este indicador, la sintonía se pierde si se gira uno de los controles.

**Nota**

1. En el caso de que fallara el ajuste manual para bajar la SWR y terminara la sintonización, ajustar la SWR de la antena.
2. Cuando se utilice por primera vez el sintonizador automático de antena es posible que el transceptor no vuelva automáticamente al modo anterior. En este caso, conecte y desconecte varias veces el interruptor AT TUNE. Esto hará seguramente que el transceptor entre en ese modo.

### Memoria de Preajuste

Este transceptor tiene la función de Memoria de Preajuste capaz de memorizar las condiciones de sintonización de cada banda de radio para aficionados. El transceptor almacena las condiciones de sintonización después de completarse la sintonización de una banda de radio para aficionados y al reconectarse a esa banda de radio para aficionados restablece las condiciones de sintonización memorizadas desde otras bandas de radio para aficionados, reduciendo el tiempo para la sintonización. Cuando se conmuta a una banda de radio para aficionados, se enciende brevemente el indicador de AT TUNE para indicar que está operando la función de preajuste. Al despacharse este transceptor desde la fábrica, la sintonización del transceptor está preajustada mediante la conexión de una carga ficticia de 50 ohmios en el conector de antena.

**Nota**

Después de completarse la sintonización, puede cambiar la SWR al cambiar las bandas y al volver luego a la banda previamente sintonizada. Si la SWR ha variado, se fija el conmutador de AT TUNE en la posición conectada para que la unidad vuelva a sintonizar.

### 4-3-14. COMUNICACIONES DE DATOS (PACKET, AMTOR, RTTY, SSTV, etc.).

1. El transceptor dispone del terminal Accesorio 2 para conectarse con dispositivos de comunicación de datos. Pueden realizarse todas las conexiones desde el mismo conector.

2. Cuando se utiliza el AFSK (Conexión por Desplazamiento de Frecuencia de Audio) o se modula la señal con cualquier tipo de tonos de audio debe seleccionarse la LSB o USB. Si se desea la operación F2, debe seleccionarse el modo de FM. Normalmente se utiliza la LSB para las comunicaciones de RTTY y PACKET en la banda de HF (F1) y USB para AMTOR.
3. El transceptor transmitirá según las señales que reciba en la patilla de STBY del conector. Estas entradas son generadas por la unidad terminal en respuesta a las entradas procedentes del dispositivo de entrada del terminal correspondiente.
4. Cuando se opera en la LSB o USB, debe utilizarse el control de ganancia del micrófono para ajustar el nivel de entrada para obtener una lectura en la escala del medidor de ALC.
5. La patilla 9 del conector ACC 2 sirve para desactivar el conector del micrófono del panel frontal durante los periodos de tiempo en que se utiliza el terminal de comunicaciones (se realiza la conexión a tierra de la patilla). Esto impide que entren en el texto errores involuntarios.

**Notas**

1. No debe intentarse transmitir hasta que se haya verificado que todas las conexiones de la unidad terminal se hayan realizado correctamente según las instrucciones que se acompañan a la unidad.
2. Si la salida de la unidad terminal hace que la lectura del medidor de ALC sobrepase los límites recomendados, incluso con el control de ganancia del micrófono al mínimo, debe reducirse la salida de la unidad terminal. Un nivel excesivo de la señal puede producir distorsiones. Si es fijo el nivel de salida de la unidad terminal, deberá añadirse un potenciómetro entre el transceptor y la unidad terminal. (Véase para mayor información la Sección 5-6-5).
3. El modo de DATA se activa automáticamente en el modo de FSK.

6. Cuando se seleccione el modo DATA, el circuito de entrada del micrófono se anula y las señales del micrófono quedan bloqueadas. Utilizando el terminal de espera (patilla número 9 del conector ACC2) se produce el mismo resultado. Cuando se utilice el conector REMOTE para espera externa, evitar los errores seleccionando el modo DATA y anular así el circuito de entrada del micrófono. Cuando se seleccione el modo DATA estando activado el modo de FM, la constante de tiempo para el silenciador se hace más rápida.

## 4-4. MEMORIA

El TS-950SDX dispone de 100 canales de memoria que pueden usarse para almacenar y llamar las frecuencias de uso corriente.

### 4-4-1. Pila para el Mantenimiento del Microprocesador

El transceptor va provisto con la pila de litio para retener la memoria. La desconexión de la fuente de alimentación, desconexión del cable de energía o la falla del suministro de la energía no borran la memoria. La pila tiene una duración de aproximadamente 5 años. Cuando se descargue la pila, puede aparecer la indicación errónea en el indicador visual. El reemplazo de la pila de litio deberá realizarse por los servicios autorizados de KENWOOD, su agente de venta KENWOOD o la fábrica, debido a que esta unidad contiene el circuito del tipo CMOS.

#### Nota

El microprocesador debe ser repuesto según el procedimiento de la sección 4-4-2 en el caso que se haya reemplazado la pila de litio.

### 4-4-2. Estado inicial e inicialización del microprocesador

#### A. Estado inicial de fábrica del microprocesador.

	Frecuencia	Modo
VFO A	14.000.00	USB
VFO B	14.000.00	USB
SUB VFO	14.000.00	USB
Canal de memoria 00~99		—

#### B. Inicialización del microprocesador

Hay dos formas de inicializar el microprocesador.

1. Pulsar y mantener presionada la tecla A = B y conectar la conmutador de energía.

#### Precaución

Con esta operación se borra todo el contenido de la memoria programada por el usuario.

2. Pulsar y mantener presionada la tecla VFO-A(RX) y, conectar la conmutador de energía, con lo que se borran todos los datos programados por el usuario, excepto el contenido de los canales de memoria.

### 4-4-3. Canales de Memoria

Número de Canal de Memoria	Canal de Memoria
00 a 89	Normal y Frec. distinta
90 a 99	Exploración Programada

### 4-4-4. Contenidos de la Memoria

Cada Canal de Memoria es capaz de almacenar las siguientes informaciones:

	00~89	90~99
Frecuencia	○	○
Modo	○	○(※2)
Filtro	○	○(※2)
Tono CONEXION/ DESCONEXION	○(※1)	×
Frecuencia de operación Más Alta/Más Baja	×	○
AIP CONEXION/ DESCONEXION	○	○(※2)

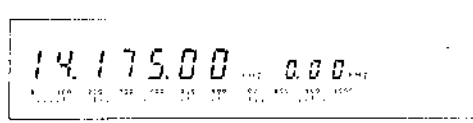
※1 Cuando se utiliza la memoria como una memoria dividida en la modalidad FM tanto para transmisión como recepción.

※2 Durante la operación del canal de memoria, se guardan los contenidos modificados como los datos de canal de memoria.

### 4-4-5. Entrada de Datos en la Memoria

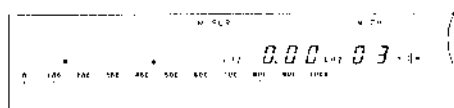
#### A. Canal Normal de Memoria

1. Seleccionar la frecuencia de recepción y el modo.  
Ejemplo: Se seleccionó 14,175 MHz en el VFO A



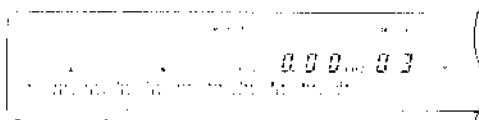
2. Pulsar la tecla de M.IN. La radio pasará el modo de Corrimiento de Memoria (M.SCR).

M.IN



(Cuando el Canal de Memoria 00 esté vacante.)

3. Seleccionar el número del Canal de Memoria deseado.



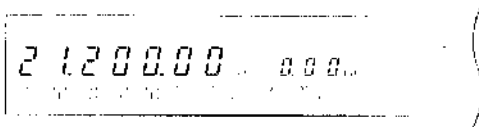
(Cuando el Canal de Memoria 03 esté vacante.)

4. Cuando se encuentre y se indique en la pantalla el canal de memoria deseado, se pulsará nuevamente la tecla M.IN. De esta manera quedará memorizada la frecuencia y el modo actual, se cancela el modo de Corrimiento de Memoria y el transceptor retorna al modo y frecuencia de operación que fuera indicado antes de que la tecla M.IN fuera pulsada inicialmente.

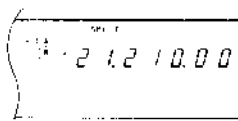


### B. Canal de Memoria Dividida

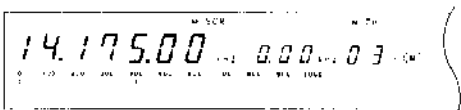
1. Seleccionar la frecuencia de recepción y el modo.  
Ejemplo: Se seleccionó 21,200 MHz en el VFO A.



2. Pulsar la tecla de A=B.
3. Fijar el VFO del transmisor en B y seleccionar la frecuencia de transmisión deseada.  
Ejemplo: Se seleccionó 21,210 MHz en el VFO B.



4. Pulsar la tecla de M.IN.



(Cuando 14.175MHz este memorizada en el Canal de Memoria 03.)

5. Seleccionar el número del Canal de Memoria deseado.



(Cuando el Canal de Memoria 10 este vacante.)

6. Al encontrarse e indicarse el canal de memoria deseado, pulsar nuevamente la tecla M.IN. De

esta manera quedará memorizada la frecuencia y el modo actual, se cancela el modo de Corrimiento de Memoria y el transceptor retorna al modo y frecuencia de operación que fuera indicado antes de que la tecla M.IN fuera pulsada inicialmente.

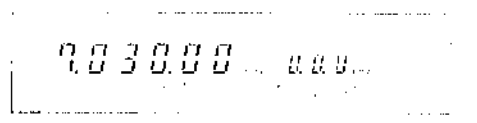


### C. Canal de Memoria de Exploración Programada

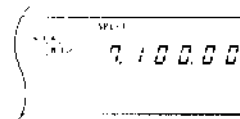
En este canal de memoria se memoriza la frecuencia más alta y más baja. Se memorizan también los ajustes del modo y ancho de banda del filtro de la frecuencia más baja. Este canal puede ser usado como canal de memoria normal si las frecuencias más alta y más baja fueran idénticas.

1. Seleccionar la frecuencia más baja y el modo de operación.

Ejemplo: Se seleccionó 7,030 MHz en el VFO A.



2. Pulsar la tecla de A=B.
3. Seleccionar la frecuencia de operación más alta.  
Ejemplo: Se seleccionó 7,100 MHz en el VFO B.

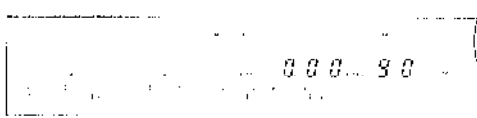


4. Pulsar la tecla de M.IN.



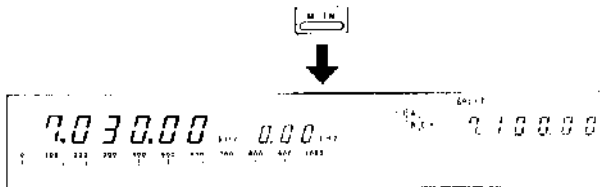
(Cuando 21,200MHz (Receptor) y 21,210MHz (Transmisor) estén memorizadas en el Canal de Memoria 10.)

5. Seleccionar el número del Canal de Memoria de Exploración Programada deseado (canal 90 ~ 99).



(Cuando el Canal de Memoria 90 esté vacante.)

- Al encontrarse e indicarse el canal de memoria deseado, pulsar nuevamente la tecla M.IN. De esta manera quedará memorizada la frecuencia y el modo actual, se cancela el modo de Corrimiento de Memoria y el transceptor retorna al modo y frecuencia de operación que fuera indicado antes de que la tecla M.IN fuera pulsada inicialmente.



#### 4-4-6. Llamada de un Canal de Memoria

El procedimiento descrito a continuación indica la forma de llamar un canal:

- Seleccionar la operación del canal de memoria tanto para el receptor como el transmisor pulsando simplemente las teclas apropiadas de FUNCTION (FUNCION). La pantalla indicará la última frecuencia usada del canal de memoria.
- Puede seleccionarse un canal de memoria diferente girando el control de M.CH/VFO CH. Al girarse este control, cambiará el indicador y la frecuencia del canal de memoria a la indicación correcta.

#### 4-4-7. Corrimiento de los canales de memoria

Mediante el procedimiento que se indica a continuación puede comprobarse la frecuencia de los canales de memoria, sin cambiar o perder la frecuencia de recepción en uso.

- Pulsar una vez la tecla de M.IN para iniciar el 'corrimiento' de la memoria. Se enciende el indicador de M.SCR y aparece en la pantalla la frecuencia de los canales de memoria. (Aunque cambie la frecuencia que aparece en la pantalla, la frecuencia de recepción será la frecuencia anterior del VFO, o sea, la frecuencia en uso antes de pulsar el M.IN).
- Seleccionar un canal de memoria por medio del control de M.CH / VFO CH. Aparecerá en la pantalla la memoria almacenada en el canal de memoria.
- Para cancelar la operación de 'corrimiento' de la memoria, pulsar la tecla de CLR o vuelva a pulsar el M.IN para volver a la operación de canales de memoria.

#### 4-4-8. Transferencia de la información de la memoria al VFO

Mediante el procedimiento que se indica a continuación se transfiere el contenido de un canal de memoria al VFO.

- Seleccionar la operación del canal de memoria tanto para el receptor como el transmisor pulsando simplemente las teclas apropiadas de FUNCTION (FUNCION).
- Pulsar la tecla de M→VFO. El contenido del canal de memoria se transferirá al VFO y la operación cambiará al modo de VFO.
  - Al pulsarse la tecla de M→VFO cuando se esté utilizando el canal de memoria normal, se transferirán los datos del canal de memoria al VFO A.
  - Al pulsarse la tecla de M→VFO cuando se esté utilizando el Canal de Memoria de Frecuencia Dividida, la frecuencia del receptor se transfiere a VFO A y la frecuencia del transmisor se transfiere a VFO B.
  - Al pulsarse la tecla de M→VFO haya que los datos del canal de memoria sean transferidos al VFO vacante utilizando un canal de memoria para el receptor o transmisor y un canal de VFO para otra función. Se ruega ver la planilla para varios ejemplos.

##### Notas

- Cuando se pulse la tecla de M→VFO se borra el contenido del VFO, pero no el contenido del canal de memoria.
- Si no hay nada almacenado en el canal de memoria seleccionado, solamente aparecerá en la pantalla el número del canal, y no se producirá ninguna transferencia.

#### 4-4-9. Verificación de las frecuencias superior e inferior de operación

Pueden verificarse las frecuencias superior e inferior almacenadas en los canales 90 a 99 de la forma siguiente:

- Seleccionar la operación de M.CH para el receptor.
- Seleccionar el canal de memoria de Exploración de Programa girando el control de M.CH / VFO CH.
- Pulsar la conmutador de 1 MHz UP.
- Pulsar la conmutador de 1 MHz DOWN.
- Para proceder después de saber que se desea utilizar esta gama de exploración, simplemente se pulsa la tecla M→VFO para transferir los datos del VFO y luego se pulsa la tecla SCAN (EXPLORACION).

#### 4-4-10. Cambios de Modo y Filtro durante la Operación del Canal de Memoria

Los modos y filtros pueden cambiarse durante la operación del canal de memoria, pero excepto las frecuencias de transmisión/recepción, no pueden cambiarse los contenidos de los canales de memoria para la selección del canal de memoria.

#### 4-4-11. Borrado del contenido de un canal de memoria

Para borrar un canal de memoria determinado:  
Pulsar y mantenga presionada la tecla de CLR durante aproximadamente 2 segundos.

#### 4-4-12. Canal de memoria rápida

● Introducción en la memoria durante la operación del VFO.

1. Seleccionar la frecuencia de recepción, el modo y el filtro.
2. Pulsar la tecla M.IN de QUICK MEMO. Los datos se escriben en el canal 1 de memoria rápida.

Nota:

Si RX VFO o TX VFO son ambos M.CH, los datos no pueden escribirse.

3. Esta es una memoria de apilamiento. Si ya hay datos en el canal 1, éstos se mueven automáticamente al canal 2. Si ya hay datos en el canal 2, éstos se mueven automáticamente al canal 3, y así sucesivamente. Si hay datos en el canal 5, éstos se borran automáticamente.

● Introducción en la memoria durante la operación del canal de memoria rápida

1. Cuando se llame al canal de memoria rápida, la frecuencia, el modo o los demás datos del canal de memoria pueden modificarse.
2. Para almacenar la frecuencia modificada o el modo en la memoria, pulsar la tecla QUICK MEMO M.IN. El contenido del canal de memoria se reemplaza por los nuevos datos. El contenido original del canal de memoria se mueve automáticamente hasta el siguiente canal de memoria. Por ejemplo, si se llama al canal 3, se modifica la frecuencia o el modo, y se pulsa la tecla QUICK MEMO M.IN, los nuevos datos se almacenan en el canal 3, y el contenido original del canal de memoria se mueve automáticamente hasta el canal 4. Si llama al canal 5, se modifica la frecuencia o el modo, y se pulsa la tecla QUICK MEMO M.IN, los nuevos datos se almacenan en el canal 5, y el contenido original del canal 5 se borra automáticamente.

● Llamada al canal de memoria rápida

Si se pulsa la tecla MR y se gira el control M.CH/VFO CH, podrá llamarse a un canal de memoria rápida. La frecuencia y el modo pueden modificarse pero, si se pasa hasta otro canal o VFO y luego se vuelve al canal original, la frecuencia y el modo vuelven a los

valores originales almacenados en el canal de memoria. Para volver a la operación del VFO, pulsar de nuevo la tecla MR. Para cambiar el contenido del canal de memoria rápida al VFO, pulsar la tecla M →VFO.

Nota:

Si todos los canales de memoria rápida están vacíos no pasa nada, incluso cuando se pulse la tecla QUICK MEMO MR.

## 4-5. EXPLORACION

Puede efectuarse tanto la exploración de la memoria como la exploración del programa.

### 4-5-1. Exploración de la Memoria

Durante la operación de canales de memoria, si se pulsarse la tecla de SCAN, la radio explorará una y otra vez los canales de memoria, saltando los canales que no contengan ningún dato.

Para cancelar la exploración pulsar la tecla de CLR.

### 4-5-2. Exploración de Grupo

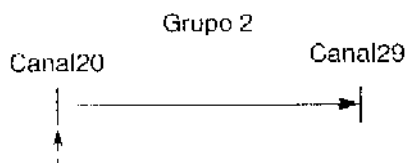
Para iniciar la exploración de la memoria de grupos de canal de memoria específicos.

1. Durante la operación del canal de memoria, pulsar y retener la tecla de SCAN.
2. Pulsando la tecla que corresponde a las diez posiciones del grupo del canal de memoria, puede especificarse cuál de los grupos de memoria se desea explorar.

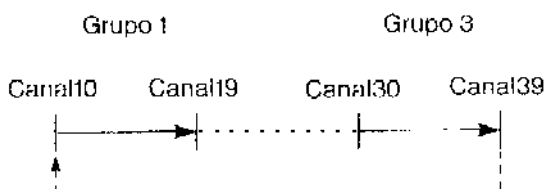
0	.....	Canales de memoria de 00 a 09
1	.....	Canales de memoria de 10 a 19
2	.....	Canales de memoria de 20 a 29
.	.	.
.	.	.
9	.....	Canales de memoria de 90 a 99

En el ejemplo 1 se desea explorar solamente el Grupo 2. Entonces, se pulsará la tecla 2. En el ejemplo 2 se desea explorar el Grupo 1 y el Grupo 3. Entonces, se pulsará la tecla 1 y luego la tecla 3.

Ejemplo 1



Ejemplo 2



### 4-5-3. Bloqueo de Canales de Memoria

Este receptor dispone de la función de bloqueo de canales de memoria, que le permite saltar momentáneamente los canales de memoria que no desee explorar. Bloqueando los canales de memoria que no desee explorar, aumentará la velocidad de exploración.

1. Usar el canal de memoria para el VFO del receptor o el VFO del transmisor o ambos durante las operaciones del canal de memoria. La pantalla indicará el canal de memoria operada en último término.
2. Seleccionar el Canal de Memoria que se desea saltar utilizando el control del M.CH/VFO CH o las teclas numéricas.
3. Pulsar la tecla de CLR.

Nota

Si se mantiene presionada la tecla de CLR durante más de 2 segundos, se borrará ese canal.

4. Aparecerá un punto en el indicador M.CH para indicar que ese canal será saltado.
5. Para cancelar el bloqueo, seleccionar el canal deseado y pulsar luego la tecla de CLR. Desaparecerá el punto decimal para indicar que el canal volverá a explorarse.

Nota

Si la exploración de la memoria es iniciada mientras que todos los Canales de Memoria estén bloqueados, sonará el código Morse "CHECK" desde el altavoz.

### 4-5-4. Exploración de la Banda Programable

Al pulsarse la tecla de SCAN mientras esté en la operación de VFO, la exploración se iniciará en la frecuencia actual y seguirá hacia arriba.

Nota

Cuando esté conectada la función de trazado de OFFSET (DESVIACION), no funcionará la Exploración de Banda Programable.

Selección de Canal

1. Mientras se mantiene oprimida la tecla de SCAN, pulsar la tecla numérica que corresponde a la gama de exploración del programa que se desee explorar. Por ejemplo, pulsar la tecla 3 si se desea explorar entre los límites especificados en el canal de memoria 93. Pulsar la tecla 4 si se desea explorar entre los límites especificados en el canal de memoria 94, y así sucesivamente.
2. La exploración se efectuará desde la frecuencia que aparezca en la pantalla principal hacia la frecuencia especificada en la subpantalla.
3. El modo de operación y el ancho de banda del filtro pueden cambiarse durante la exploración.
4. Para cancelar la exploración, debe pulsarse la tecla de CLR.

Nota

Cuando no esté memorizado ningún dato en el canal de memoria 90, la exploración se realizará desde 10,0 kHz a 30,0 MHz y estos límites se memorizarán automáticamente en el canal de memoria 90.

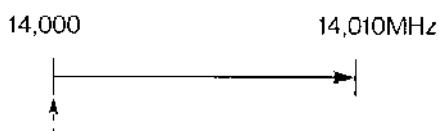
Puede especificarse hasta 10 diferentes grupos a explorar. Simplemente debe mantenerse oprimida la tecla de exploración y pulsar la tecla numérica correspondiente a los diferentes grupos que se desee explorar.

Por ejemplo:

Cuando estén memorizadas las frecuencias de 14,000 MHz (límite inferior) y 14,010 MHz (límite superior) en el canal 91 y 21,000 MHz (límite inferior) y 21,010 MHz (límite superior) en el canal 92.

[ I ] Pulsar la tecla numérica 1 mientras se mantiene oprimida la tecla de SCAN. La exploración se realizará a través de la gama memorizada en el canal 91.

Canal de memoria 91



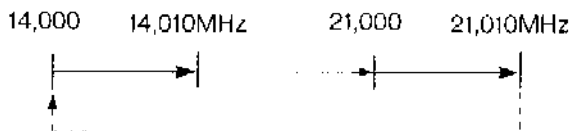
[ II ] Pulsar la tecla numérica 2 mientras se mantiene oprimida la tecla de SCAN. La exploración se realizará a través de la gama memorizada en el canal 92.

Canal de memoria 92



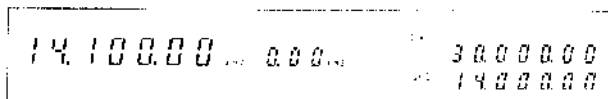
[ III ] Pulsar la tecla numérica 1 y luego 2 mientras se mantiene oprimida la tecla de SCAN. La exploración se realizará a través de la gama memorizada en los canales 91 y 92.

Canal de memoria 91      Canal de memoria 92



#### 4-5-5. Exploración de banda programable de subfrecuencias

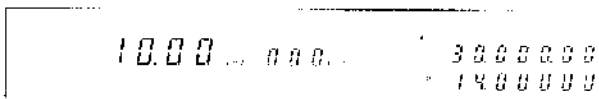
1. Pulsar la tecla SUB.



2. Pulsar la tecla M/S.  
El indicador SUB se enciende para indicar que la función SUB está activada.

3. Pulse la tecla SCAN.  
La frecuencia más baja se visualiza en la zona de visualización de frecuencias principal, y la

frecuencia más alta se visualiza en la zona de visualización de subfrecuencias.



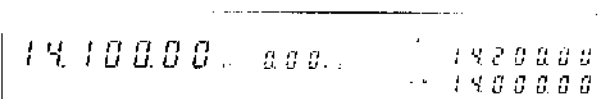
Nota:

Inicialmente, la frecuencia más baja es de 10,000 MHz, y la más alta de 30,000 MHz.

4. Utilizando ENT y las teclas numéricas, cambiar de la frecuencia principal a la frecuencia más baja. Ejemplo: 14,100 MHz (frecuencia más baja)



5. Utilizando ENT y las teclas numéricas, cambiar de la subfrecuencia a la frecuencia más alta. Ejemplo: 11,200 MHz (frecuencia más alta)



6. Pulse la tecla SCAN.

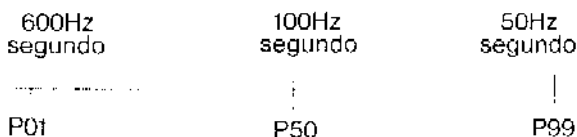
La subfrecuencia de recepción se explora entre la frecuencia más baja (ajustada en el paso [4]) y la frecuencia más alta (ajustada en el paso [5]). Ejemplo: La subfrecuencia se explora entre 14,1000 MHz y 14,200 MHz.



7. Para volver al modo del VFO, pulsar simultáneamente la tecla M/S y pulsar la tecla SUB, para cancelar la función SUB.

#### 4-5-6. Velocidad de Exploración

Puede regularse la velocidad de exploración desde el panel frontal por medio del control de RIT durante las operaciones de exploración. Girándolo hacia la derecha aumenta la velocidad de exploración y hacia la izquierda, disminuye. Esta posibilidad de regular la velocidad de exploración es efectiva en los modos de exploración de VFO y M.CH. Una vez fijada la velocidad de exploración, permanece en la memoria hasta que se cambie por medio del control de RIT. Debe estar en el modo de exploración para poder cambiar la velocidad de exploración.



#### 4-5-7. Detención de la Exploración

Se selecciona la función de exploración seleccionando la función de encendido descrita en la Sección 4-2-13.

## 4-6. FUNCION MENSAJE CW

### Nota

Esta función no se activa si el modo de transmisión es diferente del modo de recepción. Si el conmutador POWER está desconectado durante la grabación o la reproducción, los datos grabados o almacenados podrían perderse.

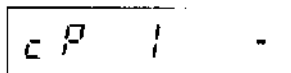
### 4-6-1. Introducción de datos

Introducir en la memoria el mensaje que se desea transmitir, enviándolo simplemente con su manipulador. En la memoria se podrá almacenar hasta 80 - 100 caracteres.

### Nota:

1. El mensaje CW sólo puede introducirse en la memoria cuando se utilice un manipulador electrónico. No puede introducirse en la memoria con un manipulador electrónico o tecla que sean externos.
2. La Mensaje CW no funciona en el modo FSK.

1. Poner la tecla MODE en CW.
2. Poner la tecla MENU en ON y seleccionar el número de menú 12 con el control M.CH/VFO CH. Encender la pantalla con el conmutador UP / DOWN y luego pulsar de nuevo la tecla MENU.
3. Poner la tecla MENU en ON y seleccionar el número de menú 12 con el control M.CH/VFO CH. Encender la pantalla con el conmutador UP / DOWN y luego pulsar de nuevo la tecla MENU.
3. Poner el conmutador VOX/MAN en MAN.  
Poner el conmutador FULL/SEMI en SEMI.
4. Poner el conmutador REC/PLAY del teclado en REC.
5. Pulsar REC1, REC2 ó REC3.  
Ejemplo: Cuando se pulsa REC1.



6. Cuando se envíe un mensaje CW desde el manipulador tipo paleta, éste se almacena automáticamente en la memoria.
7. Cuando se pulsa la tecla CLR, se termina el almacenaje en memoria, y regresa automáticamente el estado normal.

### Nota:

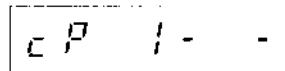
Cuando el mensaje es superior a 100 caracteres, la memoria se desactiva y el transceptor vuelve a su estado normal.

### 4-6-2. Método de reproducción

Conectar un manipulador tipo paleta al jack CW KEY del panel trasero.

1. Seleccionar el modo de recepción.

2. Poner el conmutador VOX/MAN en MAN.
3. Poner el conmutador REC/PLAY del teclado en PLAY.
4. Pulsar la tecla PLAY para que el canal deseado comience la reproducción.  
Ejemplo:



5. Cuando termine la reproducción, el transceptor vuelve a su estado normal.

### 4-6-3. Transmisión de un mensaje

#### ■ Desde el modo de recepción

1. Poner el conmutador VOX/MAN en VOX.
2. Poner el conmutador REC/PLAY del teclado en PLAY.
3. Pulsar la tecla PLAY deseada para comenzar la transmisión.
4. Al finalizar la transmisión, la radio volverá automáticamente al modo de recepción.

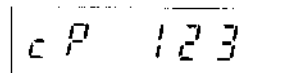
#### ■ Desde el modo de transmisión

Pulse la tecla PLAY deseada para comenzar la transmisión.

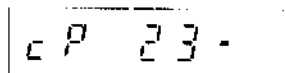
### 4-6-4. Reproducción continua

Hasta tres canales pueden reproducirse continuamente.

Ejemplo: Cuando PLAY1, PLAY2 y PLAY3 estén pulsados durante la reproducción.



Cuando la transmisión PLAY1 esté terminada.





## 4-7. GRABACIÓN CONTROLADA POR VOZ (cuando esté instalada la grabadora digital DRU-2 opcional)

La DRU-2 opcional podrá conectarse al transceptor. Esta unidad permite que el transceptor pueda transmitir el sonido de voces grabadas o que deseen grabarse. La duración de la grabación puede cambiarse.

### ■ Cambio del tiempo del tiempo de grabación

1. Pulsar la tecla MENU.
2. Ajustar el control M.CH/VFO CH para seleccionar el número de menú 23. La visualización de frecuencia SUB mostrará luego el ajuste inicial 1.  
8-16:REC1/REC2/REC3 = 8/8/16 segundos  
16-32:REC1/REC2/REC3 = 16/16/32 segundos
3. Utilizar los conmutadores UP / DOWN para seleccionar el ajuste deseado.
4. Pulsar de nuevo la tecla MENU para completar esta operación del MENU.

### 4-7-1. Método de grabación

El mensaje que va a transmitirse se graba con su micrófono normal.

1. Seleccionar el modo deseado.

Nota:

Esta función se desactiva automáticamente durante las operaciones FSK.

2. Poner el conmutador VOX/MAN en MAN.
3. Poner el conmutador REC/PLAY del teclado en modo en REC.
4. Pulsar REC1, REC2 o REC3.  
Ejemplo: Cuando se pulsa REC1.

The digital display shows 'RP 1 -' in a rectangular frame.

5. La grabación continuará siempre que mantenga pulsada la tecla REC. (Ajuste inicial: REC1: 8 segundos, REC2: 8 segundos, REC3: 16 segundos)

The digital display shows 'RP 100' in a rectangular frame. Below the frame, an arrow points to the '0' in '100', and the text '07 -08 -05...00' is displayed.

6. Cuando deje de pulsarse la tecla REC, la grabación termina, y el modo de recepción normal se recupera automáticamente.

Nota:

1. Si se pulsa la tecla CLR durante la grabación, los datos grabados se borran.
2. Si se acaba el tiempo de grabación durante la grabación, la DRU-2 deja de grabar y vuelve al estado de operación anterior.

### 4-7-2. Método de reproducción

1. Seleccionar el modo de recepción.
2. Poner el conmutador VOX/MAN en MAN.
3. Poner el conmutador REC/PLAY del teclado en PLAY.
4. Pulsar la tecla PLAY correspondiente a la tecla REC utilizada para la grabación, para que la DRU-2 reproduzca el sonido.

Ejemplo: Para reproducir el sonido grabado con la tecla REC1, pulsar la tecla PLAY1.

The digital display shows 'RP 1 -' in a rectangular frame.

5. Para realizar la reproducción continua, pulsar la misma u otra tecla PLAY durante la reproducción. Puede programarse la reproducción de hasta tres grabaciones.

Cuando en la pantalla aparezca una indicación con una raya (-) la DRU-2 aceptará la pulsación de la tecla PLAY siguiente.

Ejemplo: Pulsación continua de las teclas PLAY2 y PLAY3 durante la reproducción con la tecla PLAY1

The digital display shows 'RP 123' in a rectangular frame.

6. Utilizar el control MONI para ajustar el volumen. Cuando finalice la reproducción, la DRU-2 vuelve al estado de operación anterior.

### 4-7-3. Transmisión de un mensaje

#### ■ Desde el modo de recepción

1. Poner el conmutador SEND/REC en SEND. En caso contrario, poner el conmutador VOX/MAN en VOX.
2. Poner el conmutador REC/PLAY del teclado en PLAY.
3. Pulsar la tecla PLAY correspondiente a la tecla REC utilizada para la grabación, para que el transceptor transmita el sonido. Cuando finalice la transmisión de PLAY1 se visualiza una raya (-).

Cuando el micrófono no esté en el modo VOX, dejar el control GAIN completamente girado hacia la izquierda para evitar que la transmisión de la voz grabada pueda verse afectada por el tiempo de retardo.

■ Desde el modo de transmisión

Pulse la tecla PLAY para que el canal deseado empiece la transmisión.

Para transmitir una voz grabada sin retraso, desconecte VOX o gire el control GAIN, ubicado en la parte trasera de la radio, completamente hacia la izquierda.

#### 4-7-4. Grabación sin fin

En el MENU24, REC-3 establecer la grabación sin fin.

En este caso, la tecla de doble función de PLAY / REC-3 se fijará proporcionar una sola función, la de la tecla REC-3, y la tecla VOICE se empleará como alternativa de la tecla PLAY-3

1 Entrar en el MENU24.

2 Pulsar la tecla REC-3.

El tiempo de grabación de REC-3 es de ocho segundos. Lo que haya antes de estos ocho segundos se reescribirá. (El tiempo de grabación podrá establecerse a 8 o 16 segundos utilizando el menú 25.)

3 Volviendo a pulsar la tecla REC-3 podrá repetirse indefinidamente la grabación de los últimos ocho segundos.

Esta grabación se realiza en la memoria intermedia.

4 Para reproducir esta grabación, pulsar la tecla VOICE (= tecla PLAY3).

#### 4-7-5. repetido

En el MENU 26, podrá programarse la reproducción repetida de lo grabado. Para cesar la reproducción pulse la tecla CLR.

Ejemplo: Si se ha programado PLAY1 sólo podrá reproducirse repetidamente la grabación de PLAY1.

Ejemplo: Si se ha programado PLAY1, PLAY2, y PLAY3, las grabaciones de PLAY1, PLAY2, y PLAY3 se reproducirán repetidamente.

El MENU27 permite establecer un intervalo de separación entre la repetición de la reproducción entre 0 y 60 segundos. (Valor inicial: 10 segundos)

Ejemplo: Si el intervalo se ha establecido a 20 para PLAY1 solamente, la grabación de PLAY1 se reproducirá repetidamente con un intervalo de 20 segundos entre cada PLAY1.

## 4-8. REPETIDOR

Los repetidores tienen una extensa área de cobertura con niveles de potencia relativamente bajos usando el modo FM. La combinación del modo de bajo ruido con propagación generalmente buena ofrecida por esta banda, permite establecer excelentes contactos con baja potencia.

1. Conectar el conmutador POWER mientras se pulsa la tecla MENU. Seleccione el número de menú 57 con el control M.CH / VFO CH. La frecuencia del tono se visualiza (ajuste inicial: 88,5 Hz).

Nota:

La frecuencia de tono puede obtenerse durante la operación SPLIT, cuando las frecuencias de transmisión y de recepción están en el modo de FM.

2. Cuando se seleccione el modo número 58, podrá seleccionarse el tono de ráfaga o continuo. Normalmente se selecciona el tono de ráfaga (b).
3. Seleccione la frecuencia de tono utilizando el conmutador UP/DOWN para 1 MHz.

Las 39 frecuencias de tono incorporadas son las siguientes:

Hz	Hz	Hz
67.0	114.8	192.8
71.9	118.8	203.5
74.4	123.0	
77.0	127.3	210.7
79.7	131.8	218.1
82.5	136.5	225.7
85.4	141.3	
88.5	146.2	233.6
91.5	151.4	241.8
94.8	156.7	250.3
97.4	162.2	1750.0
100.0	167.9	
103.5	173.8	
107.2	179.9	
110.9	186.2	

Nota

Consultar con el centro de servicio KENWOOD cuando se desee usar la frecuencia de tono de 1750 Hz.

4. Pulsar otra vez la tecla MENU.
5. Seleccionar primero la frecuencia de recepción deseada en RX VFO.
6. Pulsar la tecla A - B.
7. Poner TX VFO en B y seleccionar la frecuencia de transmisión para la operación del repetidor utilizando el control TX VFO/SUB.
8. Pulsar la tecla M.IN y almacene los datos en el canal de memoria deseado (00 a 89).
9. Poner TX VFO y RX VFO en M.CH para llamar al canal de memoria.
10. Pulsar el conmutador PTT del micrófono o poner el conmutador REC / SEND en SEND y hablar dirigiéndose al micrófono.

Nota:

Comprobar la frecuencia del transmisor que se desea emplear antes de transmitir, para evitar interrumpir otro QSO.

11. Liberar el pulsador PTT o colocar el pulsador de REC/SEND en REC.

## 4-9. OPERACION CON LA ORDENADOR PERSONAL (Se requiere la IF-232C opcional)

El control con la computadora personal se posibilita con la interfaz IF-232C opcional. Para mayores informaciones, ver los manuales provistos con la interfaz.

### ■ Lista de funciones

- Fijación de CONEXION/DESCONEXION DE AUTO INFORMATION
- Misma función que la conmutador de SUBIDA/BAJADA del micrófono
- Fijación de CONEXION/DESCONEXION del modo de DATA
- Selección y lectura de frecuencia de VFO A, VFO B y la memoria
- Selección y lectura de frecuencia de VFO de SUB
- Fijación del filtro
- Fijación de la frecuencia de VFO A, VFO B y la memoria del transmisor/receptor
- Lectura del número de modelo para reconocimiento del transceptor
- Indicación de la condición actual del transceptor
- Fijación de CONEXION/DESCONEXION de F.LOCK e indicación
- Fijación del canal de memoria
- Fijación de modo
- Indicación de memoria
- Entrada de memoria
- Fijación de CONEXION / DESCONEXION de la conmutador de AIP
- Mensaje cw
- Fijación del control de PITCH
- Borrado de la frecuencia de RIT/XIT
- SUBIDA/BAJADA de la frecuencia de RIT/XIT
- Fijación de la conmutador de METER
- Fijación de CONEXION/DESCONEXION de RIT
- Receptor: Para operación de recepción
- Transmisor: Para operación de transmisión
- Fijación de CONEXION/DESCONEXION de la tecla de SUB, fijación de CONEXION/DESCONEXION de la tecla de TF-W
- Fijación de CONEXION / DESCONEXION de exploración
- Fijación de la banda de sintonía de pendiente y lectura
- Salida de la señal del medidor
- Fijación de la frecuencia de subtono
- Fijación de la banda de paso de VBT e indicación
- Generación de la voz sintetizada
- Fijación de CONEXION/DESCONEXION de XIT

## 4-10 . SINTETIZADOR DE VOZ

(Se requiere el uso del Sintetizador de Voz VS-2 opcional)

Cuando la conmutador de VOICE (VOZ) esté oprimida, el transceptor anunciará en forma audible la frecuencia de operación.

## 4-11. FUNCION DE MODULACION DIGITAL

Este transceptor dispone de modulación FSK, AM, CW y SSB, generación de portadora de FM y recepción de SSB, utilizando las señales de entrada provenientes del micrófono y del convertidor de A/D y D/A de 16 bits para CW y la manipulación de FSK y DSP (procesador de señal digital).

### (1)Características de cada Modo

#### 1. Modo SSB (BLU)

Se obtienen las ondas moduladas de calidad más alta que aquellas del modo de SSB a través de la modulación por la red de desplazamiento de la 10ª fase que trata digitalmente las señales.

#### 2. Modo de CW

Se obtienen excelentes características a través de la restauración digital de la forma de onda.

#### 3. Modo de AM

Se obtienen ondas moduladas de baja distorsión con excelente amplitud y características de retardo de grupo a través de la modulación digital y el uso del filtro FIR 84o.

#### 4. Modo de FM

Suministra la portadora de 455 kHz de alta calidad.

Nota:

No está provisto con modulación.

#### 5. Modo de FSK

Se obtienen excelentes ondas moduladas de baja distorsión a través de la modulación de FSK con enfaseaje continuo después del restablecimiento digital de la forma de subida y características de la forma de onda.

### (2) Ajuste con la tecla MENU

Utilizar la tecla MENU para ajustar las frecuencias de filtración y otras funciones.

1. Poner la tecla MENU en ON.
2. Seleccionar un número de menú (18-22) con el control M.CH/VFO CH.
3. Ajustar la frecuencia, etc., con el conmutador UP/DOWN.
4. Pulse de nuevo la tecla MENU.

No de menú	Itemá	Frecuencia
19	Frecuencia de corte del filtro FIR de recepción	BPF3/BPF2/BPF1/600/800/1000/1400/1800/2200/2400/2600/2800/3000/3200/3500/4000/4500/6000
20	Frecuencia de corte de HPF de transmisión	OFF/100/200/300/400
21	Frecuencia de corte de LPF de transmisión	2800/2750/2900/3100

Nota:

El equilibrio de sonido podría deteriorarse para 100 Hz porque el margen de baja frecuencia se amplía.

### (3)Otras funciones de control

Las funciones correspondientes a los números de menú 18 o 22 son las siguientes:

Habilidad del operador para seleccionar el tiempo de elevación y caída de la forma de onda de CW, basándose en las preferencias personales y en la velocidad del manipulador seleccionada.

La habilidad para seleccionar el factor de ondulación de la señal SSB.

Específicamente:

Número de menú 18: ON/OFF del filtro de muesca de DSP

Número de menú 22: Cambio de características de la forma de onda de CW (2/4/6/8)

El número de menú 22 ofrece cuatro cuadros de tiempo diferentes de borde anterior / posterior. Cuando el número 22 es 4, el tiempo de elevación/caída es de 4 ms aproximadamente. Esto ser lo más deseable cuando se trabaje con una velocidad de manipulación relativamente baja, con ponderación normal (relaciones punto-rayo). Con el número 22, el tiempo de elevación/caída es de 2 ms aproximadamente. Esta sería la posición deseable para los operadores de CW a alta velocidad, o cuando se utilizan relaciones de punto-rayo un poco fuera de lo normal.

La figura siguiente muestra la relación de la forma de onda de CW y la señal de manipulación.



## 4-12. FUNCIÓN DE TRANSFERENCIA CUANDO SE ENCUENTREN CONECTADOS JUNTOS DOS TRANSCPTORES TS-950SDX

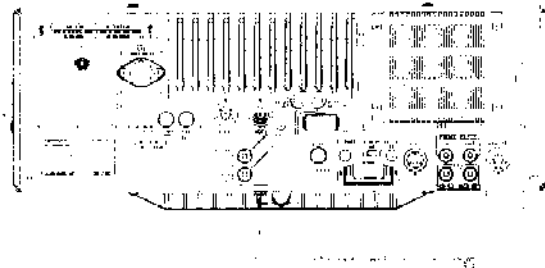
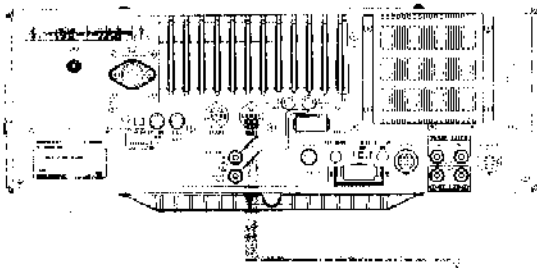
Cuando estén conectados juntos dos TS-950SDX, los datos de operación pueden transferirse de un TS-950SDX (maestro) a otro (esclavo).

### Notes:

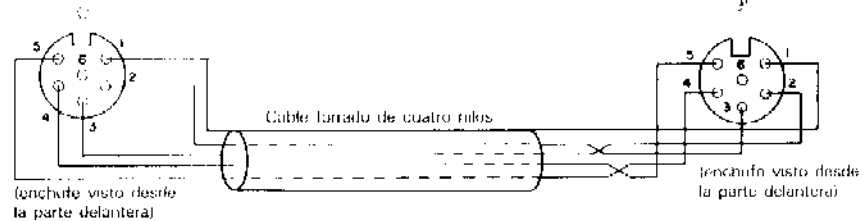
1. Mientras se transmiten datos, otras funciones pueden hacerse más lentas.
2. Si el transceptor maestro está en el modo de canal de memoria, o el transceptor esclavo está en el modo de canal de memoria rápida, no podrán transmitirse todos los datos de operación.

### 4-12-1. Conexión

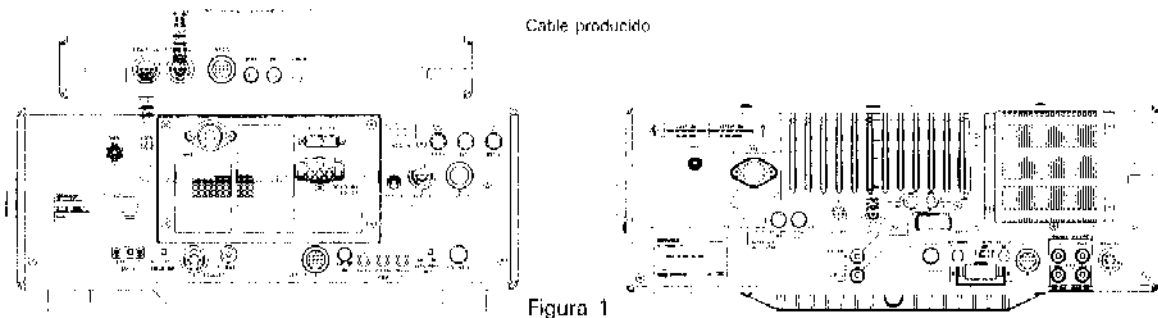
Preparar un cable de conexión con enchufes DIN de 6 patillas, o utilizar un cable DIN de 6 patillas (1 m) para conectar los conectores REMOTE de los dos TS-950SDX. Para los enchufes DIN de 6 patillas (pieza opcional no E07-0654-05) o el cable DIN de 6 patillas (pieza opcional no E30-3047-05), ponerse en contacto con el concesionario o centro de mantenimiento KENWOOD más cercano.



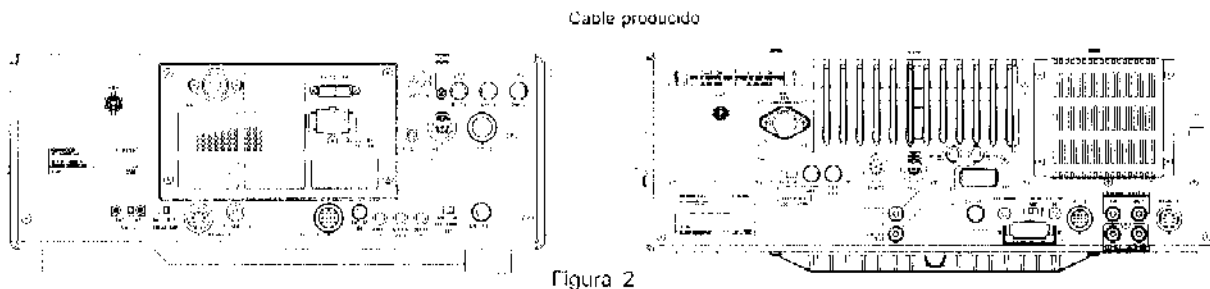
Número de patilla	Nombre de señal	Descripción
1	SHD	Tierra de señal
2	TXD	Datos de transmisión
3	RXD	Datos de recepción
4	CTS	Habilitación de transmisión
5	RTS	Pedido de transmisión
6	NC	No conectado



Si hay un DSP-100 conectado a uno de los transceptores TS-850, haga la conexión como se muestra en la figura 1.



Si no hay un DSP-100 conectado a un transceptor TS-850, haga la conexión como se muestra en la figura 2.



Note: Esta función no sirve si la alimentación del DSP-100 está desconectada.

#### 4-12-2. Ajuste de funciones

Conectar ambos transceptores con el ajuste de función (número de menú 09) estando conectada la tecla menú. (Consultar por la sección 4-2-12.)

#### 4-12-3. Datos que pueden transmitirse

Entre los datos que pueden transmitirse se encuentran los siguientes:

Frecuencia de VFO, VFO A/B, filtro, modo (con el modo TUNE), indicación de medidor seleccionada, AIP ON/OFF, 1 MHz ON/OFF, FINE ON/OFF

#### 4-12-4. Operación

■ Para escribir los mismos datos en los canales de memoria rápida de ambos transceptores.

1. Desconectar la alimentación del transceptor esclavo con el ajuste de función (número de menú 10) estando la tecla de menú conectada. (Consulte por favor la sección 4-2-12.)
2. Preparar los datos (la frecuencia por ejemplo) que van a ser almacenados en el transceptor maestro y pulsar la tecla QUICK MEMO M.IN del transceptor maestro. El transceptor esclavo emite pitidos y los mismos datos se escriben en los canales de memoria rápida de ambos transceptores.
3. Cuando pulse la tecla QUICK MEMO M.IN, los últimos datos escritos de canal 1, si ya hay datos en el canal 1, se pasan al canal 2.

Para conocer el método de llamada a la memoria rápida, ver la sección 4-4-12.

■ Para volver a escribir directamente la frecuencia de VFO del transceptor

1. Conectar la alimentación del transceptor esclavo con el ajuste de función (numero de menú 10) estando conectada la tecla de menú.(Consultar la sección 4-2-12.)
2. Preparar los datos (la frecuencia por ejemplo) que van a ser almacenados en el transceptor maestro y pulsar la tecla QUICK MEMO M.IN del transceptor maestro. Los datos (la frecuencia de VFO por ejemplo) del transceptor esclavo son reemplazados por los datos del transceptor maestro. Los mismos datos se escriben también en el canal 1 de la memoria rápida del transceptor maestro.

#### 4-12-5. Ajuste de la función SPLIT

Conecte ambos transceptores con el ajuste de función (número de menú 09). (Consultar la sección 4-2-12.)

##### [1] Datos que pueden transmitirse

Entre los datos que pueden transmitirse se incluyen los siguientes:

Frecuencia de VFO, modo

##### [2] Operación

■ Para escribir los datos en los canales de memoria rápida del transceptor esclavo.

1. Desconectar el transceptor esclavo con el ajuste de función (número de menú 10) estando la tecla de menú conectada. (Consultar la sección 4-2-12.)
2. Ajustar los datos (la frecuencia por ejemplo) que van a ser almacenados en el transceptor maestro y pulsar la tecla QUICK MEMO M.IN del transceptor maestro. El transceptor esclavo emite pitidos y los datos se escriben en los canales 1 de memoria rápida del transceptor esclavo. Los datos se escriben también en el canal 1 de memoria rápida del transceptor maestro.
3. Cuando se pulse la tecla QUICK MEMO M.IN, los últimos datos escritos del canal 1, si ya hay datos en el canal 1, se pasan al canal 2.

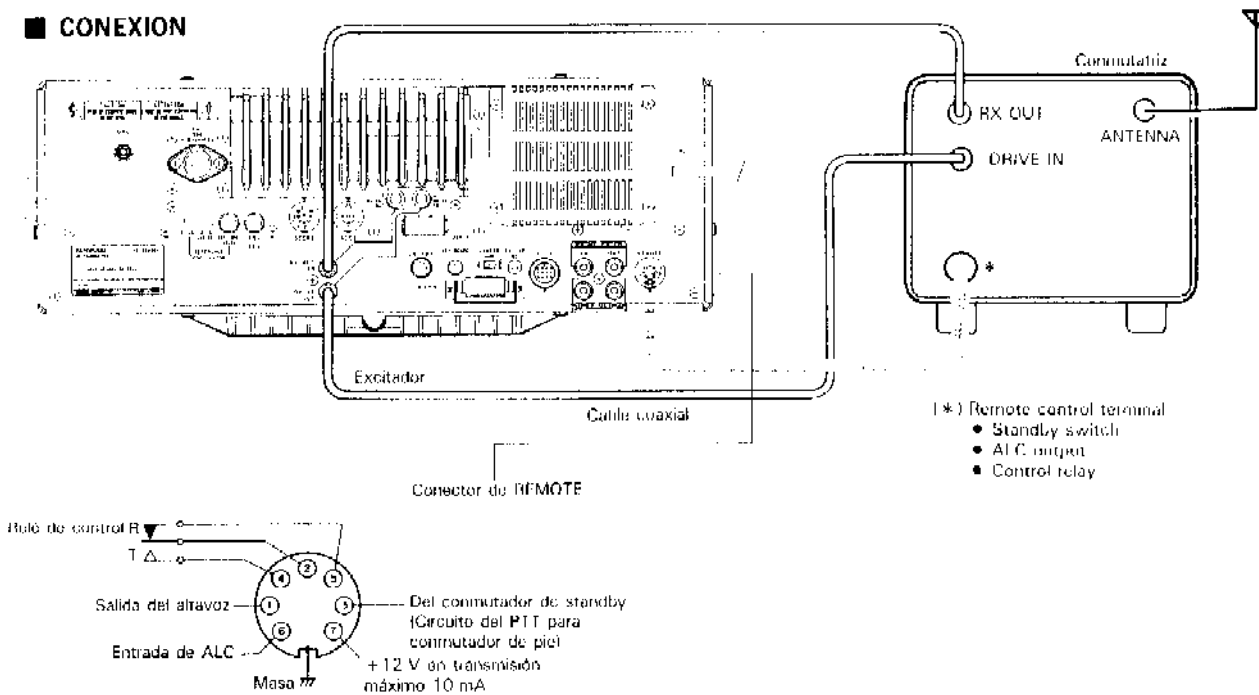
Para conocer el método de llamada a la memoria rápida, ver la sección 4-4-12.

■ Para volver a escribir directamente la frecuencia de VFO del transceptor

1. Conectar la alimentación del transceptor esclavo con el ajuste de función (número de menú 10) estando conectada la tecla de menú.(Consultar la sección 4-2-12.)
2. Preparar los datos (la frecuencia por ejemplo) que van a ser almacenados en el transceptor maestro y pulsar la tecla QUICK MEMO M.IN del transceptor maestro. Los datos (la frecuencia de TX VFO por ejemplo) del transceptor esclavo son reemplazados por los datos del transceptor maestro. Los datos se escriben también en el canal 1 de la memoria rápida del transceptor maestro transceiver.

## 4-13 . CUANDO SE UTILICE EL APARATO COMO APARATO MAESTRO PARA CONMUTATRIZ

### ■ CONEXION



Cuando las conexiones estén hechas como se muestra en la figura de arriba, el control PWR de este aparato no funcionará. Girarlo por lo tanto completamente hacia la derecha. La entrada de ALC externa es negativa. El circuito ALC funciona desde  $-9\text{ V}$  aproximadamente.

### ■ INDICACIONES EN LA PANTALLA

La frecuencia correspondiente a las bandas de 50, 144 y 430 MHz puede visualizarse utilizando el ajuste de función (numero de menú 04) estando la tecla del menú conectada. (Consultar la sección 4-2-12.)

Por ejemplo:

Cuando se utilice la banda de 28 MHz como banda de 50 MHz.

1. Ajustar la frecuencia de recepción 28,000 MHz.
2. Pulsar la tecla MENU.
3. Seleccionar el número de menú 04 girando el control M.CH / VFO y ponga el conmutador UP/DOWN en 50.
4. Cuando se pulse la tecla MENU, el modo del menú se cancela y la frecuencia visualizada es de 50,000,00 MHz.

5. Cuando se seleccione el conmutador UP/DOWN se visualiza la banda de 144 MHz. Cuando se seleccione el número de menú 28 se visualiza la banda de 430 MHz.

Note:

Si la frecuencia de visualización se encuentra en la banda de 50, 144 o 430 MHz, la frecuencia no podrá ajustarse con las teclas numéricas.

## 5. MANTENIMIENTO Y AJUSTES

### 5-1. INFORMACION GENERAL

Este transceptor ha sido ajustado y probado en fábrica según las especificaciones. En circunstancias normales debe funcionar siguiendo las instrucciones de operación dadas. Todos los potenciómetros y bobinas ajustables del transceptor han sido debidamente ajustados, y sólo deben ser reajustados por un técnico calificado y con el equipo de comprobación correspondiente. El entretenimiento o alineación del aparato sin autorización del fabricante puede dejar sin efecto la garantía.

Si se siguen las instrucciones de operación, el transceptor puede funcionar años sin necesidad de ajustes. En esta sección se dan algunas instrucciones de mantenimiento que pueden llevarse a cabo sin necesidad de equipos especializados.

### 5-2. MANTENIMIENTO

Si alguna vez se hiciese necesario enviar el aparato a su distribuidor para efectuar alguna reparación, embálelo en la caja y embalaje originales, e incluya una descripción completa de la avería. Indique también su número de teléfono. No es necesario que se incluyan los accesorios salvo que estén relacionados directamente con la avería.

Puede enviar su transceptor para el mantenimiento al distribuidor autorizado de Kenwood donde lo adquirió. Se adjuntará al devolvérselo una nota de información sobre el trabajo de mantenimiento realizado. No envíe partes del transceptor o las tarjetas de circuito impreso. Envíe todo el aparato en su embalaje original.

Colo que la etiqueta con su nombre en todos los elementos que devuelva a fin de que sea más fácil la identificación. Indique en todo tipo de correspondencia o llamada telefónica el modelo y número de serie de su transceptor.

#### Nota sobre mantenimiento

Describir el problema y dar los detalles suficientes de la avería para poder efectuar su diagnóstico: otros equipos que use junto con el transceptor, mediciones, y cualquier otro detalle que considere que puede ser de utilidad para diagnosticar el problema.

#### Precaución

Si tiene que enviar el aparato, utilice exclusivamente el embalaje original, ya que un embalaje no apropiado puede dar lugar a averías graves durante el transporte.

#### Notas

1. Indicar la fecha de compra, el número de serie y el distribuidor que le vendió.
2. Para su propia información lleve un registro de las operaciones de mantenimiento que se hayan realizado en el aparato.
3. Cuando tenga derecho al servicio de garantía, incluya una fotocopia de la factura de venta, u otro documento de compra donde figure la fecha de venta.

### 5-3. LIMPIEZA

Después de un uso prolongado es posible que se encuentren sucios los controles, el panel frontal y la carcasa del transceptor. Debe quitar los controles del transceptor y limpiarlos con detergente neutro y agua tibia. Usar detergente neutro (no, abrasivos) y un paño húmedo para limpiar la carcasa y el panel frontal.



## 5-4. POSIBLES PROBLEMAS, CAUSA Y SOLUCION

Los problemas a que nos referimos en la tabla que sigue, tienen generalmente su origen en una utilización defectuosa del aparato o en defectos de conexión y no en fallas de los componentes. Consulte la tabla que sigue si le surge algún problema. En el caso de persistir el problema, póngase en contacto con su distribuidor.

### RECEPCION

Sintoma	Causa probable	Solución
No se encienden los indicadores y no se oye nada por el altavoz cuando se conecta la conmutador de energía.	<ol style="list-style-type: none"> <li>1. Cable de energía o conexiones defectuosos.</li> <li>2. Está quemado el fusible.</li> </ol>	<ol style="list-style-type: none"> <li>1. Revise los cables y las conexiones.</li> <li>2. Compruebe por qué se ha quemado el fusible y sustitúyalo.</li> </ol>
No aparece nada en la pantalla o aparecen dígitos equivocados cuando se conecta la conmutador de energía.	Es posible que no funcione bien el microprocesador por ser la corriente de alimentación demasiado baja.	Conectar la conmutador de energía pulsando la tecla de A=B (o VFO A(RX)), y liberar luego esta tecla.
Cuando se conecta la conmutador de energía aparece en la pantalla "14 MHz USB" o es baja la sensibilidad recepción.	La tensión de la batería de respaldo está baja.	Véase la Sección 4-4-1.
No se recibe ninguna señal aunque esté conectada la antena, o la sensibilidad de recepción es baja.	<ol style="list-style-type: none"> <li>1. El control SQL está totalmente hacia la derecha.</li> <li>2. Está conectada la conmutador de ATT.</li> <li>3. La conmutador de standby está en la posición de SEND.</li> <li>4. La conmutador de PTT del microfono está en posición de transmisión.</li> <li>5. El control de SSB SLOPE TUNE está ajustado indebidamente.</li> <li>6. El control de VBT está ajustado indebidamente.</li> </ol>	<ol style="list-style-type: none"> <li>1. Girar el control de SQL hacia la izquierda.</li> <li>2. Fijar el conmutador de ATT en 0 dB.</li> <li>3. Poner la conmutador de standby en la posición de REC.</li> <li>4. Fijar el conmutador de PTT a la posición de recepción.</li> <li>5. Control de ALTOS: Totalmente hacia la derecha Control de BAJOS: Totalmente hacia la izquierda</li> <li>6. Totalmente hacia la derecha.</li> </ol>
Está instalada una antena, pero no se recibe ninguna señal y el medidor S está totalmente hacia un lado. El medidor S se desvía y permanece en una determinada posición incluso sin señal.	El control de GAIN de RF está demasiado bajo, disminuyendo la ganancia del circuito de alta frecuencia.	Poner el control de GAIN de RF en la posición MAX.
Se recibe la señal, pero no hay sonido.	La posición de la conmutador de MODE no es correcta.	Cambiar la conmutador de MODE al modo correcto.
La señal que se recibe en SSB está cortada en un nivel demasiado alto o demasiado bajo.	Está mal ajustado el control de SSB SLOPE TUNE.	Control de ALTOS: Totalmente hacia la derecha Control de BAJOS: Totalmente hacia la izquierda
No cambia la frecuencia cuando se pulsa la conmutador (1 MHz UP/DOWN), se gira el dial de SINTONIA, o el control de M.CH/VFO CH.	La conmutador de F.LOCK está conectada (ON).	Poner la conmutador de F.LOCK en OFF.
Falla la exploración de la memoria.	No hay nada almacenado en la memoria.	Almacenar las frecuencias.

## Notas

1. Los tonos de batido pueden escucharse en las siguientes frecuencias. Esto se debe a la configuración de la frecuencia interna de la radio y no es indicación de algún problema. Es normal.  
10,000MHz, 20,000MHz
2. El transceptor portátil colocado muy cerca de este transceptor puede generar ruidos. Mantenerse su transceptor portátil alejado del transceptor cuando sea usado.
3. El motor del ventilador gira al desconectarse la conmutador de energía, lo cual es normal.

## TRANSMISION

Sintoma	Causa probable	Solución
Salida	<ol style="list-style-type: none"><li>1. No está enchufado el jack del micrófono.</li><li>2. Baja ganancia del micrófono.</li><li>3. Mala conexión de la antena.</li></ol>	<ol style="list-style-type: none"><li>1. Enchúfelo.</li><li>2. Incrementar el control de ganancia del MIC.</li><li>3. Conéctela bien.</li></ol>
No opera el VOX.	<ol style="list-style-type: none"><li>1. Control de GAIN demasiado bajo.</li><li>2. Control de ANTI requiere ajuste.</li></ol>	Ver la sección 4-1-1, control de GAIN.
Disparo de VOX por la salida del altavoz.	Control de ANTI requiere ajuste.	Ver la sección 4-1-1, control de ANTI.
No se conecta el amplificador lineal.	<ol style="list-style-type: none"><li>1. No se movió la conmutador interna.</li><li>2. No está conectado el conector REMOTE o el contacto es malo.</li></ol>	<ol style="list-style-type: none"><li>1. Mover la conmutador como se indica en la la Sección 5-6-6.</li><li>2. Conectar el cable.</li></ol>

## 5-5. PEDIDO DE REPUESTOS

Cuando se pidan recambios o piezas para el aparato, deben especificarse los siguientes datos: Modelo y número de serie del transceptor, el número de la pieza en el esquema. El Número de la placa del circuito impreso sobre la que está situada la pieza, el número de la pieza y el nombre, si se conoce, y la cantidad deseada. Los repuestos aparecen en el manual de mantenimiento (que puede adquirirse opcionalmente del distribuidor).

## 5-6. AJUSTES

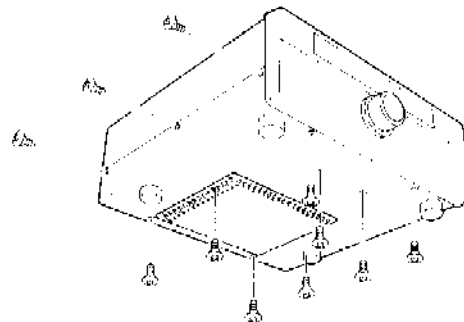
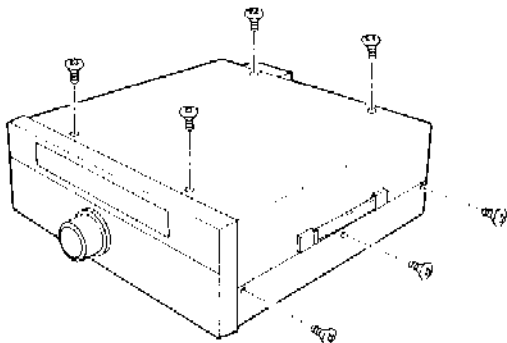
### 5-6-1. Desmontaje de la tapa

Desmontaje de la tapa

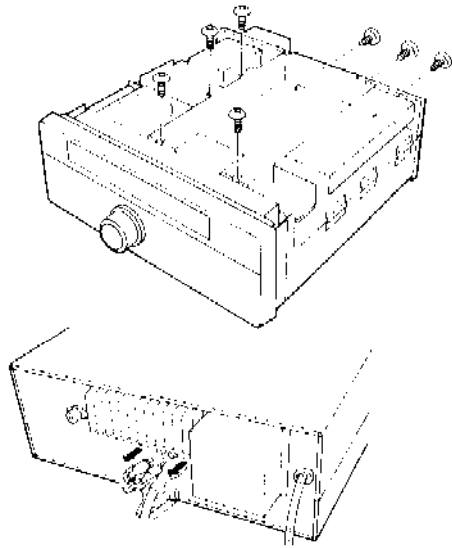
Quitar la tapa superior y las tapas inferiores de la radio.

#### Precauciones

1. Antes de quitar la tapa, desconectar el interruptor de corriente y desconectar el cable de corriente.
2. Hay tensiones de aproximadamente 80 V en este transceptor.
3. No apretar el cableado durante la apertura o cierre de las cajas.



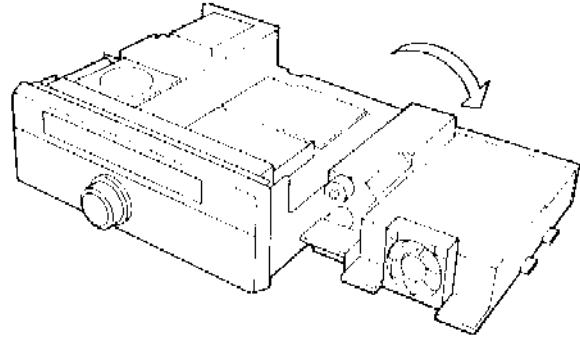
### 5-6-2. Desmontaje del Subchasis



1. Quitar los tornillos según se indica en el diagrama.
2. Quitar los cables de conexión del panel trasero.
3. Abrir en dirección de las agujas del reloj.

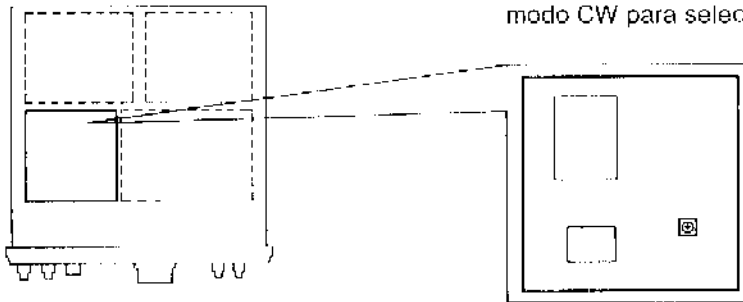
#### Precauciones

1. Abrir sobre una superficie plana.
2. Tener cuidado de no dañar los cables.
3. Tener cuidado de no abretarse los dedos o los cables en el chasis al cerrarlo.



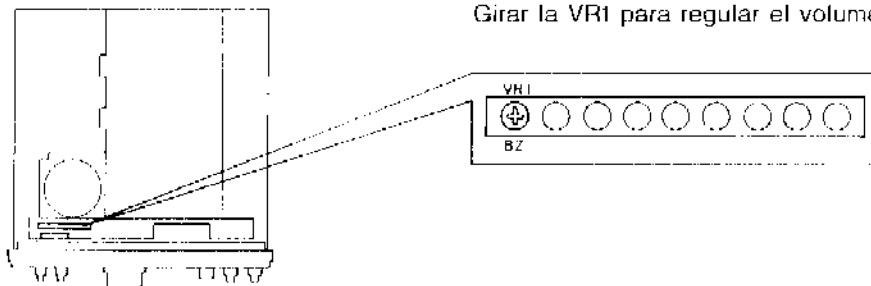
### 5-6-3. Nivel del Tono Lateral

Girar VR2 la manteniendo presionada la tecla en el modo CW para seleccionar el nivel del tono.



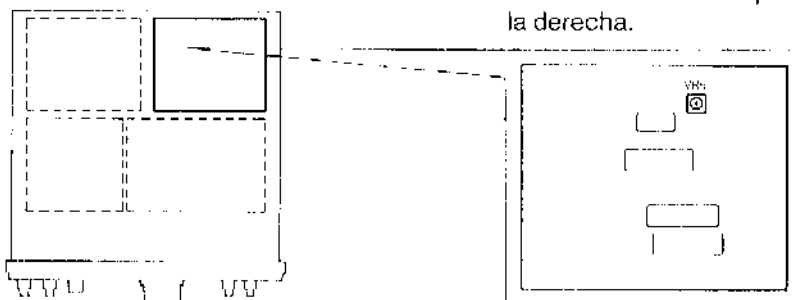
### 5-6-4. Nivel del Tono de Pitido

Girar la VR1 para regular el volumen del tono.

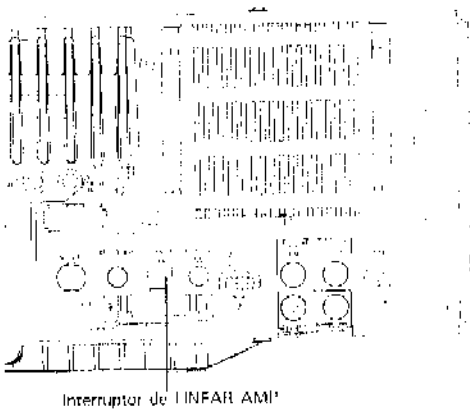


### 5-6-5. Ajuste del Nivel de Entrada de Modulación en la Comunicación de Datos.

Seleccionar con la VR5 el nivel de entrada para el nivel deseado de modulación. Se reduce la entrada girando el control hacia la izquierda y aumenta girándolo hacia la derecha.



## 5-6-6. Control del Amplificador Lineal



El relé externo de control no ha sido activado en fábrica para que al operar con la radio se produzca el menor ruido mecánico en la operación de interrupción total de CW. Si es necesario utilizar este relé de control, como para utilizarlo con un amplificador lineal exterior, puede activarse de la forma siguiente. Fijar el conmutador de LINEAR AMP en posición conectada.

En la patilla 7 del conector de REMOTE se dispone, si es necesario, de aproximadamente 13,5 voltios a un máximo de aproximadamente 10 mA para controlar un relé externo de conexión. Se recomienda utilizar para esta conexión una clavija DIN de 7 patillas. Cuando se desee operar este transceptor con el TL-922/922A, debe utilizarse el cable de control que se suministra con el amplificador lineal.

En la mayoría de los amplificadores lineales es necesario que se conecte a tierra para la transmisión. Esto se realiza mediante la conexión a tierra de la patilla 2 del conector remoto. Luego, conectar el conductor central de la línea de control del relevador lineal a la patilla 4. El relé de este transceptor puede operarse con 100 V CC a 500 mA.

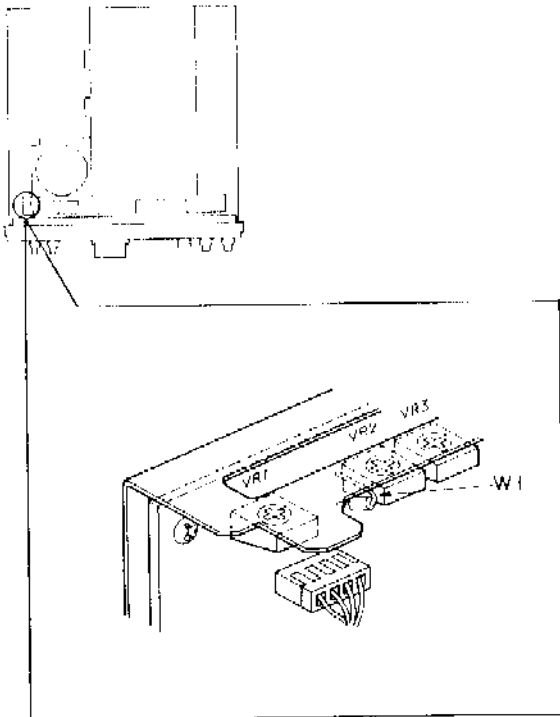
### Nota

El TL-922/922A NO está diseñado para operar en interrupción total. Si se intenta utilizar el amplificador lineal en este modo pueden producirse daños en ese amplificador.

### Sobre el Tiempo de Activación de las Señales de Semiinterposición de CW

La activación demora unos 15 ms después que se pulse la tecla hasta transmitirse la señal cuando se conecte un amplificador lineal (como TL-922/922A, etc.) que utilice el control de relé para la conversión de la señal de transmisión/recepción. Debido a que el transceptor estará transmitiendo sin carga durante este lapso, operará la protección y en ese momento puede ser cortado el medidor ALC. En el caso de ocurrir este caso, observar las siguientes indicaciones para demorar el tiempo de activación de señal y continuar la operación.

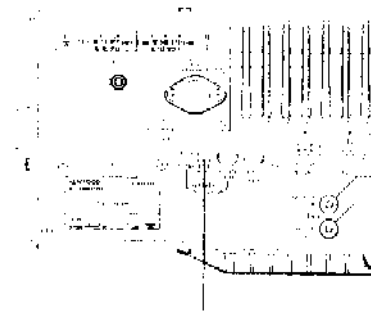
W1	Tiempo de activación de señal	
	Semi interposición	Interposición
Sin corte	Aprox. 15ms	Aprox. 15ms
Corte	Aprox. 30ms	Aprox. 15ms



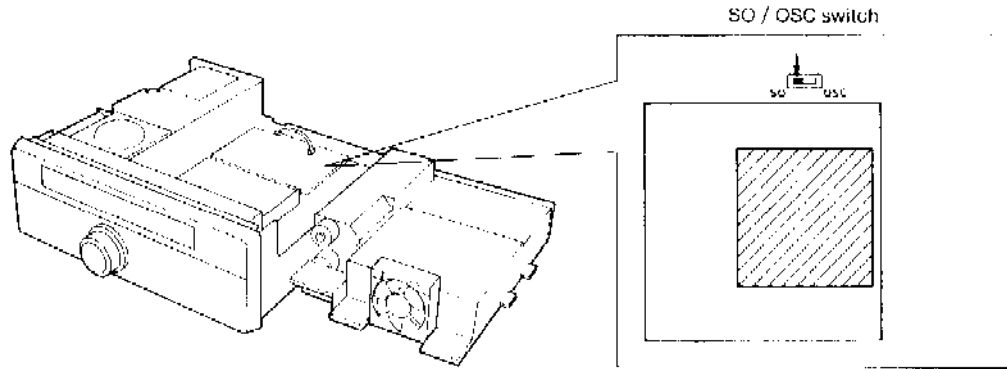
### 5-6-7. Calibración del indicador digital.

Quiz se desee utilizar un frecuencia externa estándar para lograr el procedimiento de batido cero. En este caso, recomendamos utilizar un estándar capaz de suministrar 1 Vp-p a 10 kHz. Cuando se utilice la frecuencia externa estándar, el conmutador REFERENCE OSCILLATOR debe ponerse en la posición OSCILLATOR

**Nota:**  
Antes de realizar el ajuste, poner el conmutador SO/OSC (situado cerca de SO-2) en OSC.

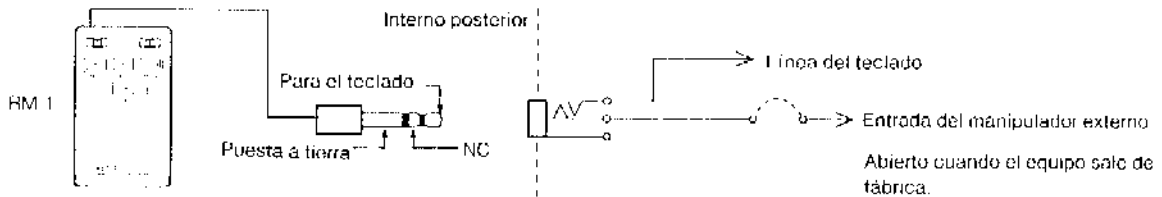


Interruptor del REFERENCE OSCILLATOR



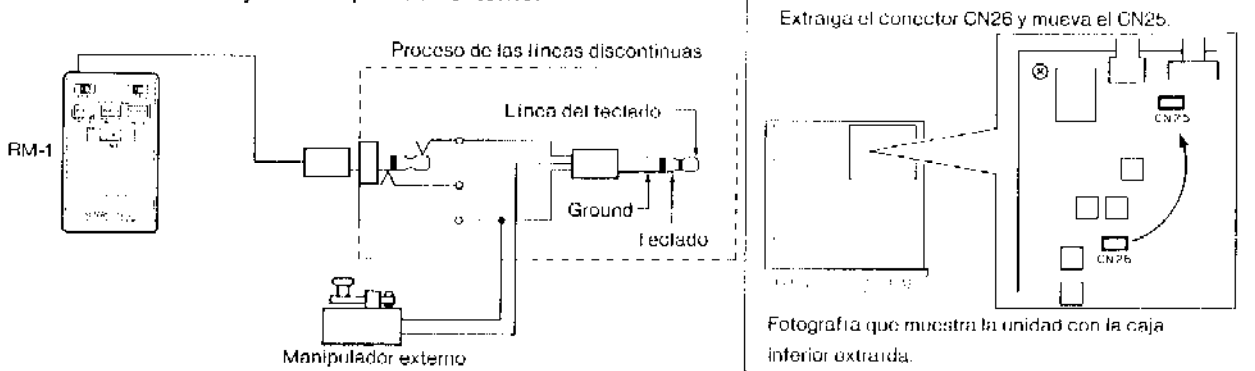
### 5-6-8. Cuando emplee el manipulador electrónico interno y el manipulador externo al mismo tiempo.

La toma del teclado conectada al lado posterior es una toma estéreo y como se muestra a continuación.



Hágase con una clavija y una toma de tipo estéreo con 3,5 mm de diámetro.

Realice el proceso mostrado a continuación a fin de poder emplear simultáneamente el manipulador electrónico interno y el manipulador externo.



**Nota:**

Cuando realice cambios, la clavija de tipo estéreo de 3,5 mm procesada podrá transmitir instantáneamente a la toma del teclado. Cuando emplee la clavija de tipo estéreo de 3,5 mm de diámetro, desactive la operación de interrupción o insértela en la toma del teclado en cualquier modo excepto el de CW.

## 6. ACCESORIOS OPCIONALES

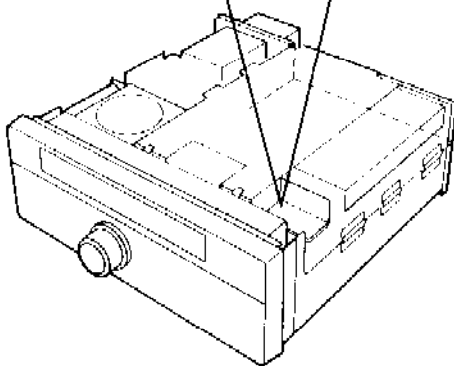
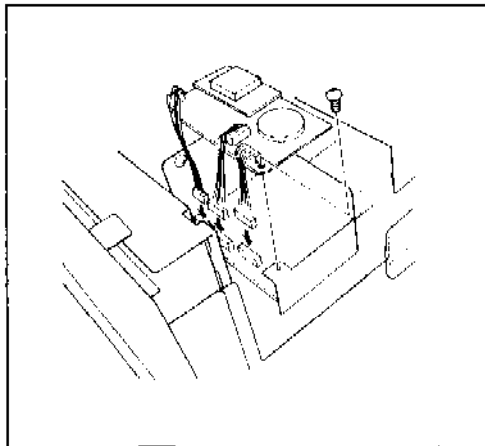
No olvidarse de desenchufar el cable de alimentación de CA antes de empezar a trabajar.

### 6-1. INSTALACION DE LA GRABADORA DIGITAL DRU-2

1. Extraer la tapa superior del transceptor. Consultar la sección 5-6-1.
2. Utilizar el firafondo suministrado con la DRU-2 e instalar la DRU-2 en el chasis.
3. Colocar los tres cables provenientes de la DRU-2 como se muestra en la ilustración.

Nota:

Guardar los amortiguadores suministrados con la DRU-2 para utilizarlos posteriormente. Por el momento no son necesarios.

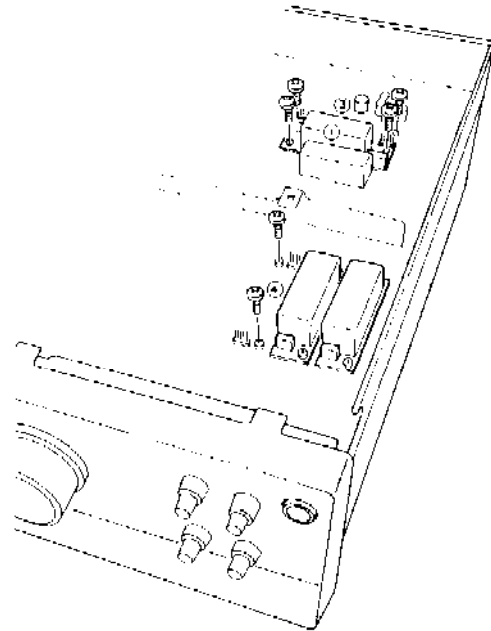


4. Volver a colocar la tapa inferior.

### 6-2. INSTALACION DEL FILTRO OPCIONAL

#### [1] Instalacion

1. Extraer la tapa inferior del transceptor. Consultar la sección 5-6-1.
2. Extraer los tornillos de los lugares donde van a instalarse los filtros como se muestra en la figura.



3. Colocar el filtro(s) y asegurarlo con los tornillos que acaban de extraerse. Los filtros no están polarizados y, por lo tanto, pueden colocarse en cualquier dirección.

#### [2] Escritura del menú de ajuste.

1. Poner el conmutador POWER en ON mientras se pulsa la tecla ENT.
2. Se visualiza un número de menú.
3. Seleccionar el número de menú correspondiente al filtro montado.
4. Activar el ajuste de función con el conmutador UP/DOWN.

Número de menú	IF	Band width	Estado inicial
01	8.83(MHz)	270(kHz)	OFF
02	8.83(MHz)	500(kHz)	ON
03	8.83(MHz)	1.8(kHz)	OFF
04	455(kHz)	250(kHz)	OFF
05	455(kHz)	500(kHz)	ON
06	SUB(10.695MI Hz)	500(kHz)	ON

5. Pulsando la tecla CLR o ENT se realiza la escritura.
6. Los filtros deseados podrán disponerse haciendo coincidir el número del conmutador de filtro con el de instalación de cada filtro.
7. Volver a poner la tapa inferior.

**Nota:**

Trate de no pillarse los dedos ni los cables cuando cierra la tapa.

### 6-3. INSTALACION DEL SINTETIZADOR DE VOZ VS-2

1. Quitar las tapas superior e inferior y abrir el subchasis. Ver la Sección 6-6-1 y 5-6-2.

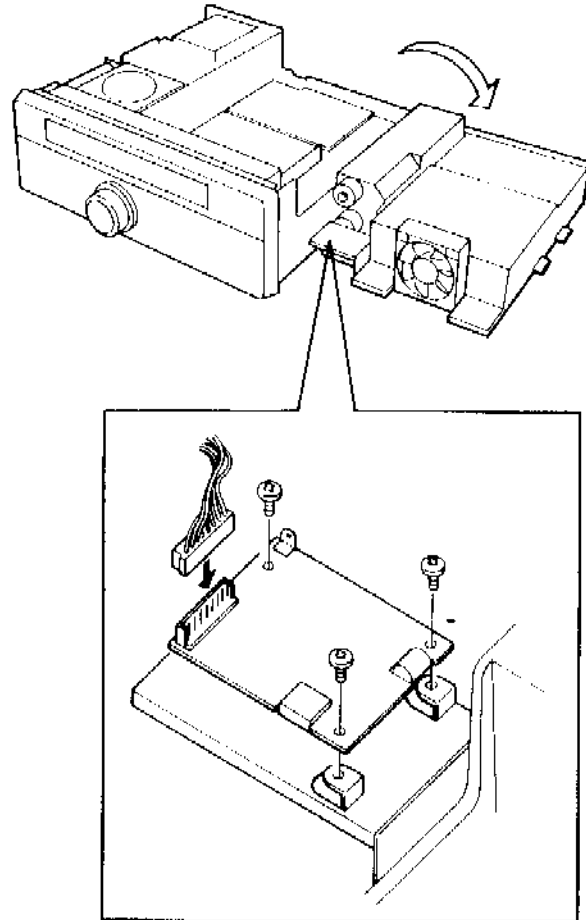
**Precaución**

Abrir sobre una superficie plana.

2. Enchufar el conector de 8 patillas en VS-2.
3. Usar los tres tornillos suministrados con el VS-2 para instalar el VS-2 en el subchasis.

**Precaución**

Conservar los tornillos de cabeza troncónica y el cojín provisto con el VS-2 para su uso posterior. Ellos no son necesarios por ahora.



4. Cerrar el subchasis y volver a colocar las tapas superior e inferior.

**Nota**

Tener cuidado de no apretarse los dedos o morder los cables al cerrarse.

## 6-4. OTROS ACCESORIOS

### ■ MICROFONO MC-90 (8 patillas)

KENWOOD ha diseñado el micrófono MC-90 para emplearse con un equipo que disponga de proceso de señales digitales.

Empleando un elemento de micrófono especialmente diseñado se obtienen la respuesta en frecuencia óptima y señales de gran claridad.

Una segunda conexión de salida permite emplear fácilmente un transceptor adicional.



MC-90

### ■ MICROFONO MC-85 (8 patillas)

El MC-85 es un micrófono unidireccional electrostático de alta calidad provisto de conmutador selector de salida, circuito de compensación de nivel de audio, filtro de corte de bajos, medidor de nivel y conmutadores de PTT y LOCK. Se suministra con un cable con conector de 8 patillas. Con otros cables opcionales son posibles hasta tres salidas.



MC-85

### ■ MICROFONO MC-80 (8 patillas)

El MC-80 es un micrófono omnidireccional electrostático provisto de conmutadores de UP/DOWN, ajuste de volumen para el nivel de salida, conmutadores de PTT y LOCK y preamplificador incorporado.



MC-80

### ■ MICROFONO MC-60A (8 patillas)

La base de cinc de inyección a presión ofrece una alta estabilidad y el MC-60A dispone de conmutadores de PTT y LOCK, conmutadores de UP/DOWN, conmutador selectora de impedancia y preamplificador incorporado.



MC-60A

### ■ MICROFONO MANUAL CON SUBIDA / BAJADA (UP/DOWN) MC-43S

El MC-43S es un micrófono dinámico manual con conmutador de PTT y conmutadores de UP/DOWN.



MC-43S

### ■ FILTRO PASABAJOS LF-30A



### ■ALTAVOZ EXTERNO SP-950

Diseñado para el modelo TS-950S/950S DIGITAL.



SP-950

### ■AMPLIFICADOR LINEAL DE ALTA FRECUENCIA TL-922/922A (No para operación QSK)

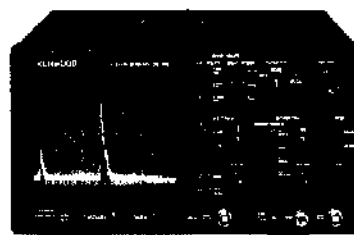
El TL-922 / 922A es un amplificador de alta frecuencia que opera en la frecuencia legal máxima y emplea un par de válvulas 3-500Z de transmisión de alto rendimiento. El TL-922A (sin la banda de 10 metros) sólo está disponible en el mercado de los Estados Unidos.



TL-922A/TL-922

### ■MONITOR DE ESTACION SM-230

Construido como un osciloscopio básico de 10 MHz, el monitor de estación SM-230 se caracteriza por la variedad de formas de onda que se pueden observar en combinación con el generador incorporado de dos tonos.



SM-230

### ■INTERFAZ IF-232C

El interfaz IF-232C es el adaptador para la conexión entre el terminal RS-232C de una ordenador personal y el terminal del interfaz del TS-950SDX.

### ■UNIDAD SO-1 TCXO

El SO-1 es un oscilador de cristal utilizado con el fin de mejorar la estabilidad de frecuencia del TS-950SDX

### ■AURICULARES DE COMUNICACION HS-6 (12,5 OHMIOS)

Auriculares de lujo muy ligeros, diseñados para equipos de comunicaciones.



HS 6

### ■ AURICULARES DE COMUNICACION HS-5 (8 OHMIOS)

Auriculares diseñados para equipos de comunicaciones. Estos auriculares ligeros del tipo "al aire libre" permiten una operación confortable durante largo tiempo. Van provistos de almohadillas de oído de fácil adaptación.



HS-5

### ■YG-455CN-1

Frecuencia central : 455,0 kHz  
Ancho de la banda de paso : 250 Hz (-6 dB)  
Ancho de la banda de atenuación : 480 Hz (-60 dB)  
Atenuación garantizada : Más de 80 dB

### ■YK-88CN-1

Frecuencia central : 8830,0 kHz  
Ancho de la banda de paso : 270 Hz (-6 dB)  
Ancho de la banda de atenuación : 1,1 KHz(-60 dB)  
Atenuación garantizada : Más de 80 dB

### ■YK-88SN-1

Frecuencia central : 8830,0 kHz  
Ancho de la banda de paso : 1,8 KHz (-6 dB)  
Ancho de la banda de atenuación : 3,3 KHz(-60 dB)  
Atenuación garantizada : Más de 80 dB

KENWOOD