



FRA-7700, aktive Empfangsantenne

Diese aktive Empfangsantenne ist für die Verwendung mit dem Weltempfänger FRG-7700 ausgelegt und für dieses Gerät anschlussfertig ausgerüstet. Die Stromversorgung erfolgt über einen DIN-Stecker aus dem Empfänger und die Verbindungsleitungen des Antennenanschlusses werden an die Antennenbuchsen des FRG-7700 angeklemt. Die aktive Antenne FRA-7700 eignet sich gleichermaßen auch für andere Empfänger. Die Stromversorgung muß dann über ein separates Netzteil erfolgen. Ihr Fachhändler wird Sie gerne entsprechend beraten. Für den Antennenanschluß muß dann ein zu dem verwendeten Gerät passender Antennenstecker montiert werden.

Die aktive Antenne FRA-7700 liefert mit der 1,2 m langen Teleskopantenne und dem eingebauten, abstimmbaren Verstärker erstaunlich gute Empfangsergebnisse im gesamten Bereich von 150 kHz - 30 MHz und übertrifft häufig Drahtantennen, die nicht günstig angebracht werden können. Die abstimmbare Vorstufe (Preselector) und die einstellbare Verstärkung gestatten es, das Gerät an die unterschiedlichsten Empfangsbedingungen anzupassen.

INBETRIEBNAHME DES GERÄTES

1. Wie aus der umseitigen Skizze hervorgeht, ist der DIN-Stecker des Gerätes mit der ACC-Buchse des FRG-7700 zu verbinden. In Verbindung mit einem anderen Empfänger erfolgt der Stromanschluß aus einem separaten Netzteil (9 V / ca. 40 mA) an Stift 1 (-) und 4 (+) des Steckers. Der Antennenanschluß erfolgt an den Klemmbuchsen des FRG-7700, und zwar grau an SW/BC, rot an BC und schwarz an E. Der Antennenstecker für einen anderen Empfänger wird an dem grauen Kabelanschluß und dem schwarzen Draht, der die Masseverbindung herstellt, angeschlossen.
2. Regler und Schalter des FRA-7700 wie folgt einstellen: PREAMP....ON, OUT....SW/BC-Stellung, GAIN....an Rechtsanschlag, BAND....entsprechend dem empfangenen Frequenzbereich.
3. Die Teleskop-Antenne des FRA-7700 auf volle Länge ausziehen.
4. Empfänger auf die gewünschte Frequenz einstellen.
5. Mit dem TUNING-Regler läßt sich jetzt das empfangene Signal auf maximalen Ausschlag am S-Meter einstellen. Wenn das Maximum entweder am linken oder rechten Anschlag des Reglers liegt, ist der BAND-Schalter in die benachbarte Stellung zu bringen und erneut mit dem TUNING-Regler abzustimmen.
6. Bei Empfang von schwachen Signalen oder Auftreten von Interferenzen läßt sich zur Empfangsverbesserung auch Winkel und Stellung der Teleskopantenne verändern.
7. Wenn Störungen durch ein starkes, in der Nähe befindliches Signal auftreten, läßt sich durch Zurückdrehen des GAIN-Reglers Abhilfe schaffen.
8. Bei Empfang von Signalen im Lang- und Mittelwellenbereich bzw. generell unterhalb 2 MHz läßt sich beim FRG-7700 eine Empfangsverbesserung erzielen, wenn man den OUT-Schalter in die DX-BC-Position schaltet. Je niedriger die Frequenz ist, z. B. im Mittel- und Langwellenbereich, desto stärker ist der Einfluß des TUNING-Reglers. Es empfiehlt sich daher, stets die Abstimmung nach dem Einstellen anderer Sender nachzuregeln.
9. Bei genügend starken Signalen läßt sich das Gerät FRA-7700 auch einsetzen, ohne eingeschaltet zu sein, d. h. mit dem Druckschalter PREAMP in der Stellung OFF. Der Einfluß des Bandschalters und des TUNING-Reglers ist dann nicht mehr so stark ausgeprägt, aber doch noch vorhanden.

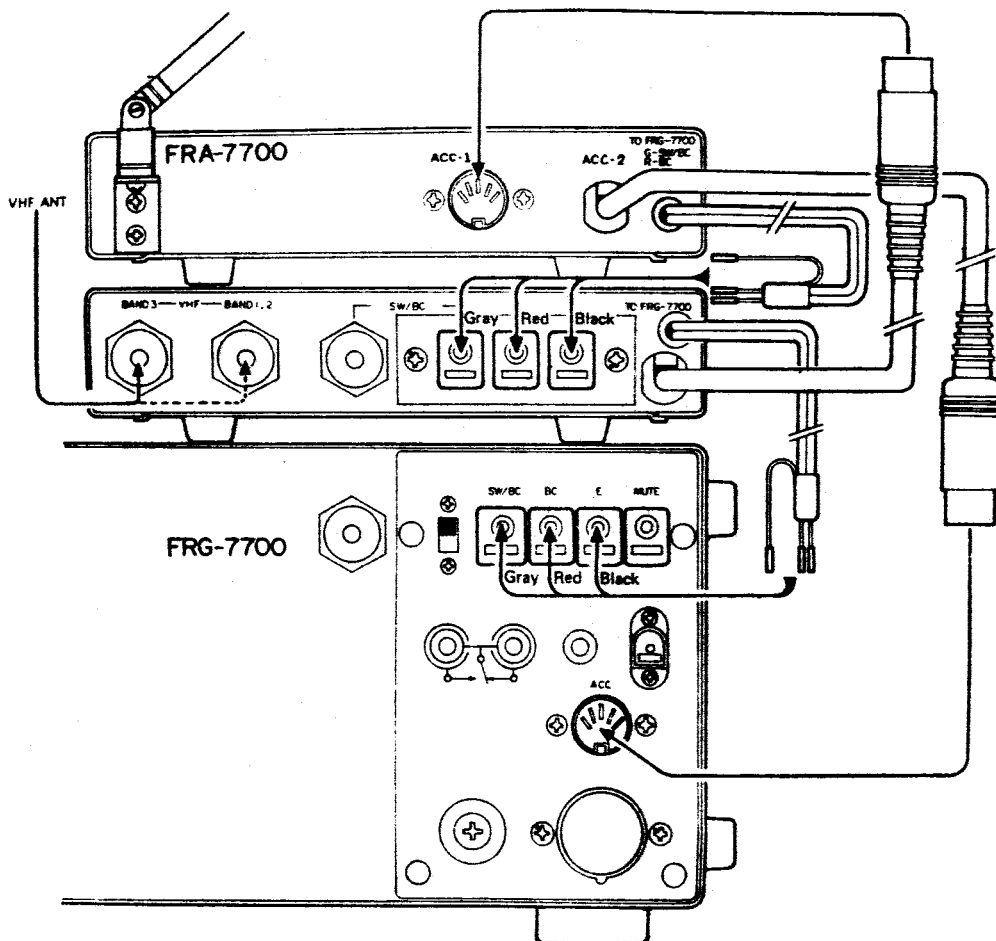
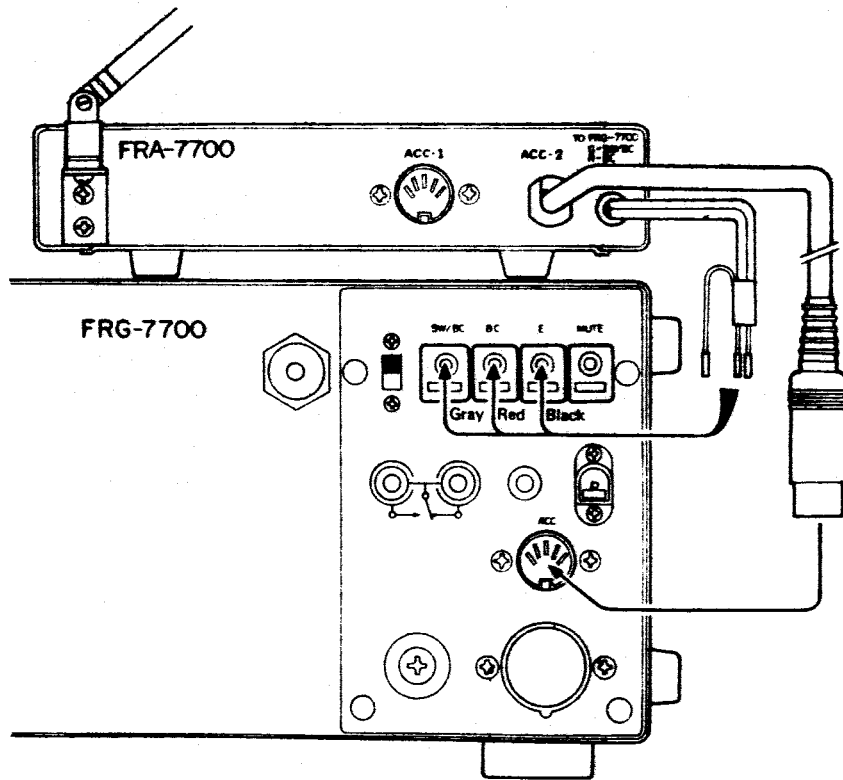
FRA-7700 ACTIVE ANTENNA

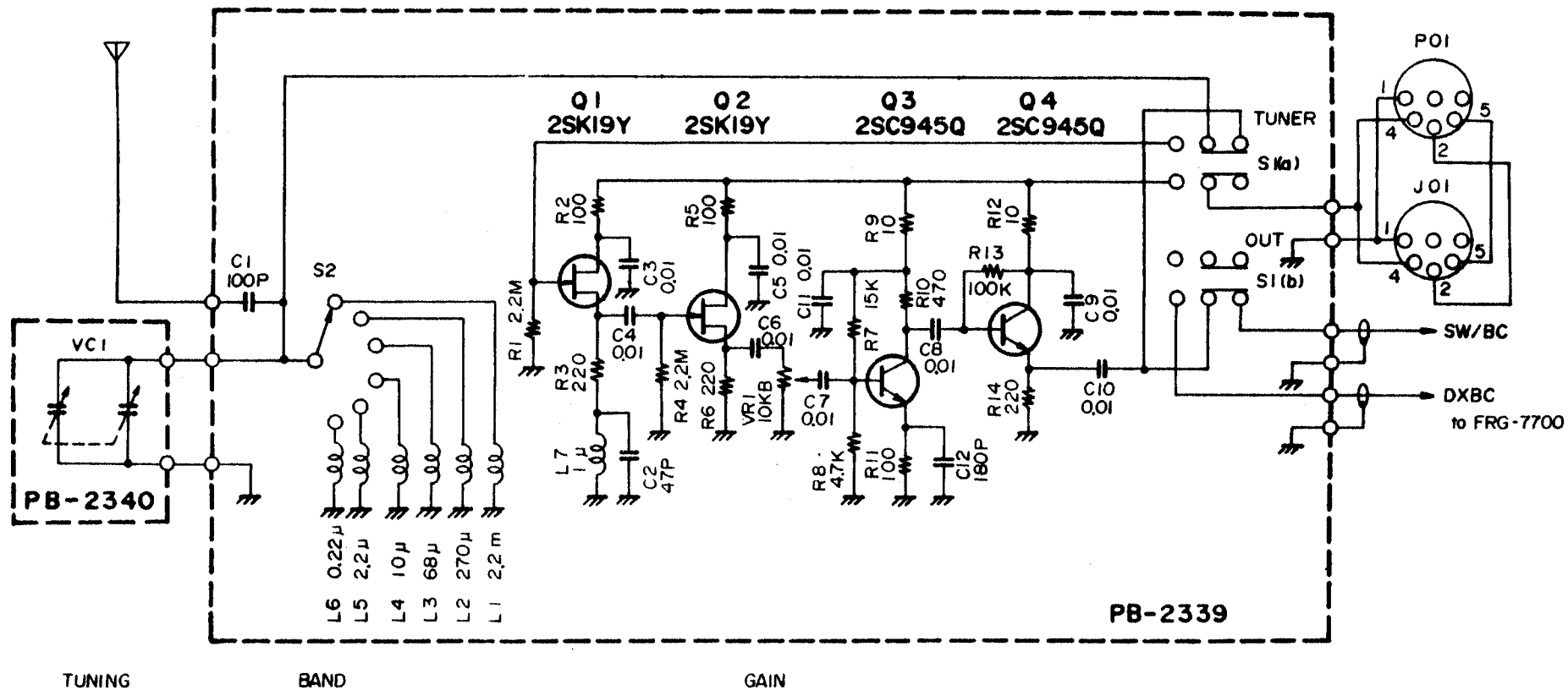
This active antenna unit is designed for use with the FRG-7700 general coverage receiver, allowing good quality reception of signals while using only the attached 1.2 meter telescoping antenna. The active antenna unit includes an RF preamplifier useful over the entire 150 kHz to 30 MHz range of the FRG-7700. Its gain is adjustable from the front panel allowing precise setting for optimum performance under a wide variety of reception situations.

Installation and Operation

1. On the end of the cable from the FRA-7700 connect the wire with the grey tab to the SW/BC terminal on the FRG-7700, and the wire with the red tab to the BC terminal. Similarly, connect the wire with the black tab to the E terminal on the FRG-7700. Connect the DIN plug from the FRA-7700 to the ACC jack.
2. Preset the controls and switches on the FRA-7700 as follows:
PREAMP-----ON
OUT-----SW/BC position
GAIN-----fully clockwise
BAND-----as desired
3. Fully extend the telescoping antenna on the FRA-7700.
4. Set the FRG-7700 to receive the desired frequency (as in step 2).
5. Adjust the TUNING control on the FRA-7700 for a peak in the signal on the receiver. If this peak occurs at either the fully clockwise or counterclockwise positions of the TUNING control, set the BAND switch to an adjacent position and tune again for a peak.
6. Adjust the angle and position of the telescoping antenna for maximum signal.
7. If a strong signal on a nearby frequency interferes with your desired signal, reduce the GAIN control setting to minimize the interference.
8. When you attempt to receive very weak signals on frequencies below 2 MHz, set the OUT switch to the DX BC position.

Note: If you have the FRA-7700 connected to the receiver and switched OFF, such as when listening to strong local signals or through another antenna, you may need to set the BAND switch and TUNING control on the FRA-7700 to peak the received signal (even though the FRA-7700 is switched off).





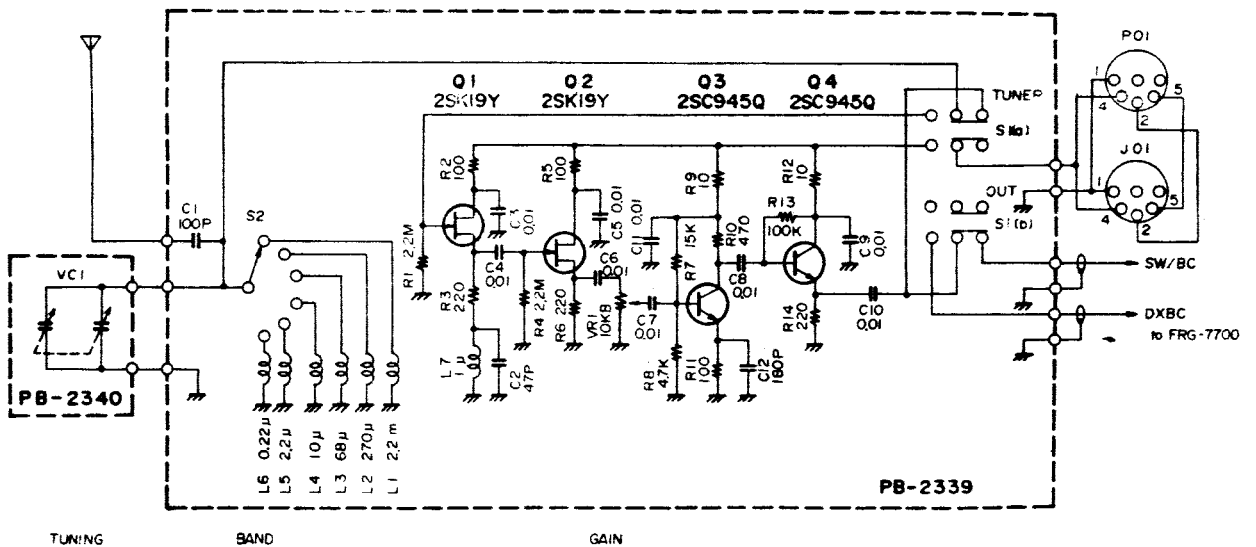
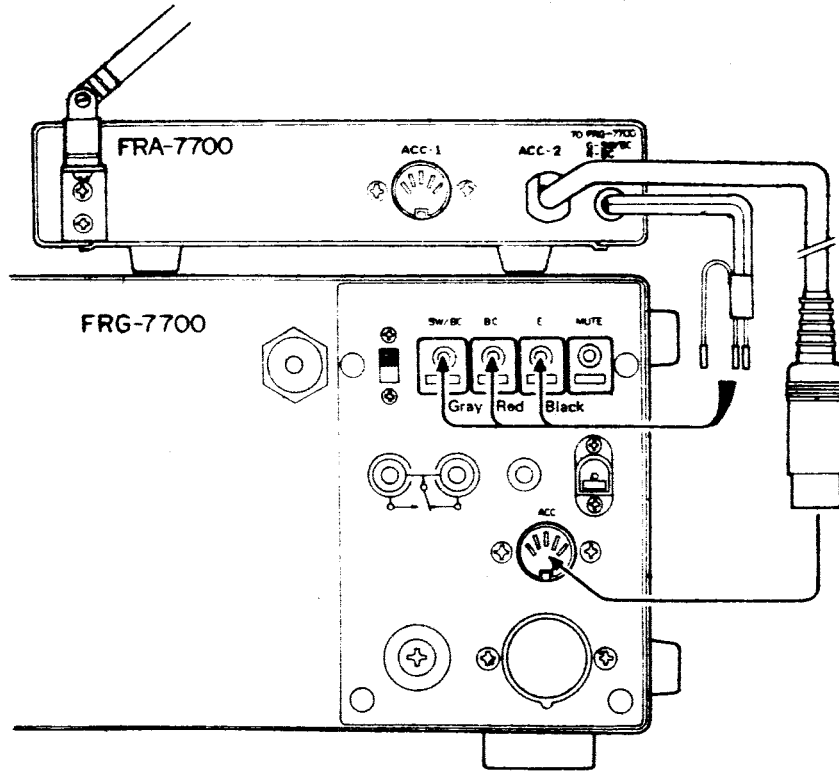
TUNING

BAND

GAIN

1. ALL CAPACITORS ARE IN μF 50WV, ALL RESISTORS ARE IN Ω/4W, ALL INDUCTORS ARE IN H(HENRY), UNLESS OTHERWISE NOTED.
2. ROTARY SWITCH IS SHOWN IN CCW POSITION AND PUSH BUTTON SWITCHES ARE SHOWN IN THE RELEASED POSITION.

FRA - 7700
CIRCUIT DIAGRAM



TUNING

BAND

GAIN

1. ALL CAPACITORS ARE IN μF 50V, ALL RESISTORS ARE IN Ω /4W, ALL INDUCTORS ARE IN H(HENRY), UNLESS OTHERWISE NOTED.
2. ROTARY SWITCH IS SHOWN IN CCW POSITION AND PUSH BUTTON SWITCHES ARE SHOWN IN THE RELEASED POSITION.

FRA - 7700
CIRCUIT DIAGRAM