

CARATTERISTICHE TECNICHE

Tensione di ingresso
Tensione di uscita

SPECIFICATIONS

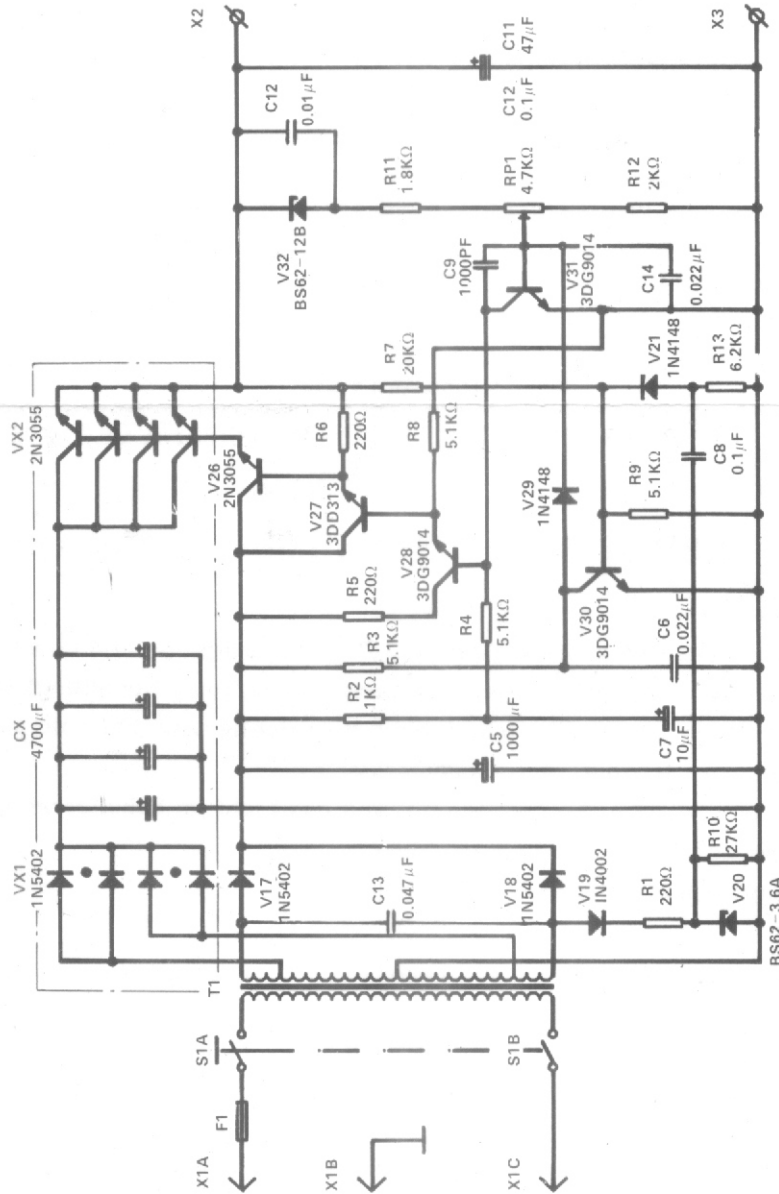
Input supply voltage
Output voltage

220V Vca 50 Hz
13.8 Vdc

K45	K75	K105	K205	K305
3A - 5A	6A - 8A	10A - 12A	20A - 22A	30A - 32A

SCHEMAELETTRICO • ELECTRICDIAGRAM

General Circuit Diagram (*)



(*)Note: This is the standard circuit for 20A output. For different model, the number of diodes, capacitors and transistors inside the frame line will be increased or decreased.



CTE INTERNATIONAL S. R. L.

Via R. Sevardi, 7-42010 Mancasale Reggion E. (Italy)-Tel. (0522) 516660-Telex 536156 CTEI-Fax (0522) 47448



13.8V(12V) DC REGULATED POWER SUPPLY

OPERATION:

1. INSERT AC POWER PLUG INTO A 220 (or 110) VOLT AC OUTLET.
2. CONNECT THE POWER CORD OF YOUR EQUIPMENT WITH PROPER INPUT VOLTAGE TO THE OUTPUT BINDING POST TERMINALS ON THE FRONT OF THE UNIT. BE SURE THAT POLARITY IS CORRECT. THE RED POSITIVE (+) TERMINAL AND BLACK NEGATIVE (-) TERMINAL ARE MARKED, REVERSAL OF POLARITY MAY DAMAGE YOUR EQUIPMENT.
3. TURN SWITCH TO "ON", THE LIGHT IN SWITCH WILL ILLUMINATE.
4. THE INPUT POWER IS PROTECTED BY THE FUSE WHICH IS LOCATED AT THE REAR OF THE UNIT AND CAN BE REPLACED BY UNSCREWING THE FUSE HOLDER IF THE FUSE IS BURNT OUT, PLEASE USE THE SAME RATED FUSE FOR REPLACE.
5. THIS UNIT HAS SHORT-CIRCUIT PROTECTION WITH AUTOMATIC RESET FUNCTION.

CAUTION:

1. DO NOT USE WITH EQUIPMENT REQUIRING MORE THAN RATED AMPS.
2. DO NOT USE OUTDOORS, DO NOT EXPOSE UNIT TO RAIN, MOISTURE, WATER OR ANY OTHER LIQUIDES.
3. DO NOT REMOVE COVER, RETURN TO DEALER FOR REPAIR IF DAMAGED.
4. WHEN THE UNIT IS USED ON FULL LOAD FOR A LONG TERM, BE SURE THAT ITS VENTILATION AND HEATSINK ARE GOOD.

"DANGER"

HIGH VOLTAGE

REFER TO QUALIFIED TECHNICIAN FOR SERVICE

13.8V (12V) DC Stabilisiertes Netzgerät

Bedienungs Hinweise:

1. Stecken Sie den Netzstecker in die 220V(110V) Wechselspannungdose ein.
2. Schließen Sie den Netzstecker Ihrer Belastung (mit richtiger Spannung) an die Ausgangsdose des Gerätes ein. Vergewissern Sie sich, daß die Pole richtig sind. Die rote positive Klemme und die schwarze negative Klemme werden gemarkiert.
3. Schalten Sie den Schalter des Gerates ein, und das Licht im Schalter wird gelehuchtet.
4. Zum Eingang ist es mit Sicherung geschützt.
5. Zum Ausgang ist Kurzschlußschutz vorhanden.

Warnung:

1. Verwenden Sie die Belastung mit größerem Eingangsstrom als die rechnerete Amp NICHT!
2. Verwenden Sie das Gerät im Freien NICHT! Abschirmen Sie es gegen Regen, Wasser, und andere Liquoren.
3. Im Gerät befinden sich keine vom Benutzer zu wartenden Teile. Reparaturen sind nur durch geschultes Fachpersonal durchzuführen.
4. Wird das Gerät in Vollast für längere Zeit verwendet, bitte beachten Sie die Ventilation und Heizensenkung.