

DR- 130 (VHF)
DR- 330 (UHF)
DR- 430 (UHF)

ALINCO



MANUAL DO
USUÁRIO

ÍNDICE

Introdução	3
Novidades	3
Acessórios	3
Instalação	4
Especificações	5
Operação	
Controles e Funções	9
Recepção	12
Transmissão	12
Programando Funções	13
Modos de Transmissão e Recepção	13
Seleção de tom CTCSS	13
Busca / Prioridade	14
Função Travar Tecla	15
Off-Set	15
Programação e operação das memórias	15
Salto de frequência	16
Selecionando potência de transmissão	16
Tone Burst	17
Outras Funções	17
1- Desligamento automático - TOT	17
2- Reverso	17
3- Abrir o Squelch	17
4- Beep	18
5- Reset	18

INTRODUÇÃO

Obrigado por comprar o transceptor móvel ALINCO DR-130 VHF FM e/ou DR-330/DR-430 UHF FM.

Os rádios e demais produtos ALINCO são classificados como um dos mais qualificados do mundo. O seu DR-130/DR-330/DR-430 foi desenvolvido com tecnologia de ponta e testado cuidadosamente na fábrica.

O DR-130/DR-330/DR-430 lhe dará operação satisfatória por vários anos.

NOVIDADES

Os dispositivos presentes em seu equipamento, são alguns dos mais avançados disponíveis na engenharia mundial. Nossa filosofia de desenvolvimento na ALINCO é norteada na inovação, incluindo as características a seguir:

- O equipamento vem equipado com 50 códigos CTCSS e há o opcional EJ-20U (unidade de decodificação do CTCSS), os tons CTCSS podem ser decodificados para recepção seletiva.
- Tom de 1750 hz está presente nas versões europeias DR-130E/DR-330E/DR-430E.
- Unidade de expansão de memória EJ-19U – 100 memórias.
- Pesquisa de memória programada, salta qualquer memória vazia. No modo de busca, haverá a desconsideração das memórias não utilizadas. Facilita a busca das memórias quando a expansão está instalada.
- Timer para desligar o equipamento automaticamente pode ser habilitado conforme desejo do usuário.

ACESSÓRIOS

Desembale cuidadosamente seu equipamento e irá encontrar os acessórios a seguir:

- Acessórios Padrão:
 - Microfone de mão.
 - Suporte de montagem móvel.
 - Peças para montagem (4 parafusos pretos, 4 parafusos, 2 fuzíveis, 1 chave de fenda, 4 porcas).
 - Cabo de força.
 - Cobertura das teclas.

Acessórios opcionais estão disponíveis, conforme listado abaixo, no seu revendedor autorizado ALINCO. Recomendamos que compre estes acessórios para usufruir de todas as características de seu equipamento.

- Acessórios opcionais.
 - EJ-19U – unidade de expansão de memória – 100 memórias.
 - EJ-20U – unidade de decodificação de CTCSS.

INSTALAÇÃO

- Instalação de antena móvel.

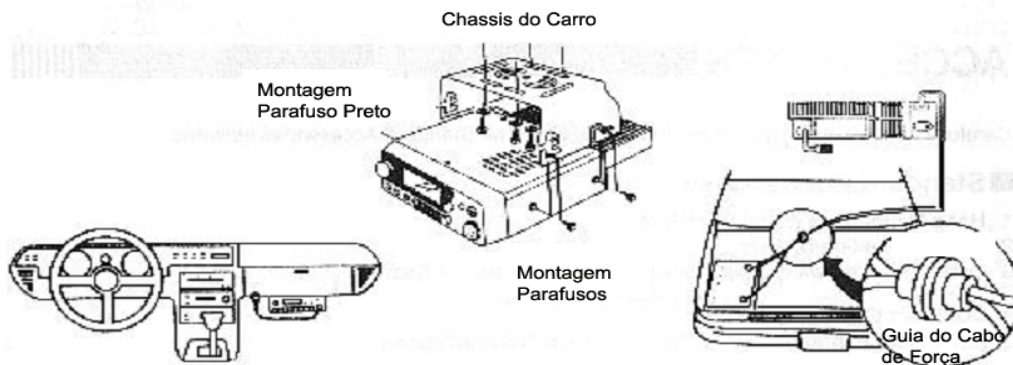
Um cabo de 50 ohms é utilizado na instalação da antena. Antenas móveis requerem uma base apropriada para instalação e operação. Leia o manual de instruções da antena para uma perfeita instalação. Após instalar sua antena, certifique-se de obter a menor estacionária possível. Estacionária elevada poderá causar danos ao equipamento.

- Atenção:

Ambientes com muita RF podem causar danos ao equipamento. Certifique-se de não estar em um lugar com elevada RF antes de operar seu equipamento.

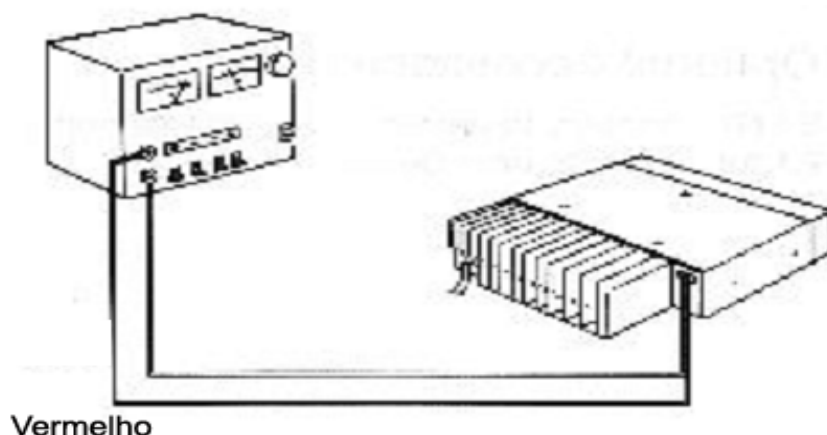
- Instalação Móvel

<p>1. Localização O equipamento pode ser instalado em qualquer lugar no seu carro, onde os controles e o microfone sejam acessados facilmente e não interfira na direção. Veja o diagrama para montagem.</p>	<p>2. Fonte de alimentação O equipamento pode ser operado por qualquer fonte regulada entre 12V e 13,8V terra negativo. Para utilização móvel, conecte diretamente à bateria para minimizar queda de tensão.</p>
---	---



- Instalação estação base

Para operação de estação base, faz-se necessário o uso de uma fonte de 13,8 V DC com pelo menos 15A contínuo. Conecte o cabo vermelho ao terminal positivo (+) e o cabo preto ao terminal negativo (-).



ESPECIFICAÇÕES

Todas as especificações são apenas para as faixas de Rádio Amador. Não há garantia quanto à aplicação fora da faixa de Rádio Amador. Qualquer alteração efetuada no equipamento, acarretará o cancelamento da garantia.

<DR-130>

- GERAL
- Faixa de frequência:

<i>Modelo</i>	<i>Transmissão</i>	<i>Recepção</i>
DR-130 T	144.000 – 148.000 Mhz	136.000 – 174.000 Mhz
DR-130 E	144.000 – 146.000 Mhz	144.000 – 146.000 Mhz
DR-130 EZ	144.000 – 146.000 Mhz	144.000 – 146.000 Mhz
DR-130 TE1	136.000 – 155.000 Mhz	136.000 – 155.000 Mhz
DR-130 TE2	150.000 – 174.000 Mhz	150.000 – 174.000 Mhz

- Salto das Frequência: 5, 10, 12.5, 15, 20 e 25 kHz
- Impedância da Antena: 50 ohms não balanceado
- Alimentação: 13.8 V DC +/- 10%
- Consumo a 13.8 V: Recepção: Em silêncio < 800 mA

VHF Alta – 10.5 A (aproximadamente)

Baixa – 3.5 A (aproximadamente)

- Dimensão: 140 mm (largura) x 40 mm (altura) x 154 mm (profundidade)
- Peso: Aproximadamente 860 g

- TRANSMISSOR
- Potência de Saída: Alta 50W (DR-130T/E/EZ); 35W (DR-130TE1/2); Baixa 5W (aproximadamente).
- Tipo de Emissão: F3E (FM)
- Sistema de Modulação: Modulação de Frequência Reatância Variável
- Desvio máximo de frequência: +/- 5 kHz
- Emissão de espúrio: -60 db ou portadora abaixo acima
- Microfone: Cápsula de eletreto
- Modo de operação: Simplex / Semi-duplex
- Offset: 0 até 15.995 Mhz.

- RECEPTOR
- Sistema de recepção: Conversão dupla superhetrodyne
- Frequência intermediária: 1ª 17.2 Mhz e 2ª 455 kHz
- Sensibilidade: 12db SINAD – 16db μ (centro da faixa)
- Seletividade: > que +/- 6 kHz em -6db < que +/- 15kHz em -60db
- Potência de saída de áudio: > 2,5W com 10% distorção
- Impedância do auto-falante: 8 ohms

Especificações sujeitas a alteração sem aviso prévio.

- Especificações <DR-130/DR-330/DR-430>

Capacidade de Memória: 20 – Com opcional 100.	Tom: 1750 hz (apenas DR-130E)
Reverso: REV	Seleção de potência: H/L
Timer – desligar automático: TOT	Seleção Mhz: Mhz
Prioridade: PRI	Função: F
Chavear Off-Set: SHIFT	VFO/Memória: VFO/M
Salto de frequência: CH.SP	Memória Call: CALL
Busca: (Microfone) UP/Down	Chave travar: LOCK
Sub-tom: Encoder CTCSS – 67hz – 250hz com 50 seleções (decodificador opcional)	

<DR-330/DR-430>

- GERAL
- Faixa de frequência:

<i>Modelo</i>	<i>Transmissão</i>	<i>Recepção</i>
DR-330 TE1	335.000 – 360.000 Mhz	335.000 – 360.000 Mhz
DR-330 TE2	350.000 – 370.000 Mhz	350.000 – 370.000 Mhz
DR-430 T	440.000 – 450.000 Mhz	430.000 – 450.000 Mhz
DR-430 E	430.000 – 440.000 Mhz	430.000 – 440.000 Mhz
DR-430 TE1	400.000 – 420.000 Mhz	400.000 – 425.000 Mhz
DR-430 TE2	450.000 – 470.000 Mhz	445.000 – 475.000 Mhz
DR-430 TE3	430.000 – 450.000 Mhz	425.000 – 455.000 Mhz
DR-430 TE4	470.000 – 490.000 Mhz	465.000 – 495.000 Mhz
DR-430 TE5	490.000 – 512.000 Mhz	485.000 – 512.000 Mhz

- Salto das Frequência: 5, 10, 12.5, 15, 20 e 25 kHz
- Impedância da Antena: 50 ohms não balanceado
- Alimentação: 13.8 V DC +/- 10%
- Consumo a 13.8 V: Recepção: Em silêncio < 800 mA
 Transmissão: Alta – 10 A (aproximadamente) TX UHF
 Baixa – 3.5 A (aproximadamente) TX UHF
- Dimensão: 140 mm (largura) x 40 mm (altura) x 154 mm (profundidade)

- Peso: Aproximadamente 860 g

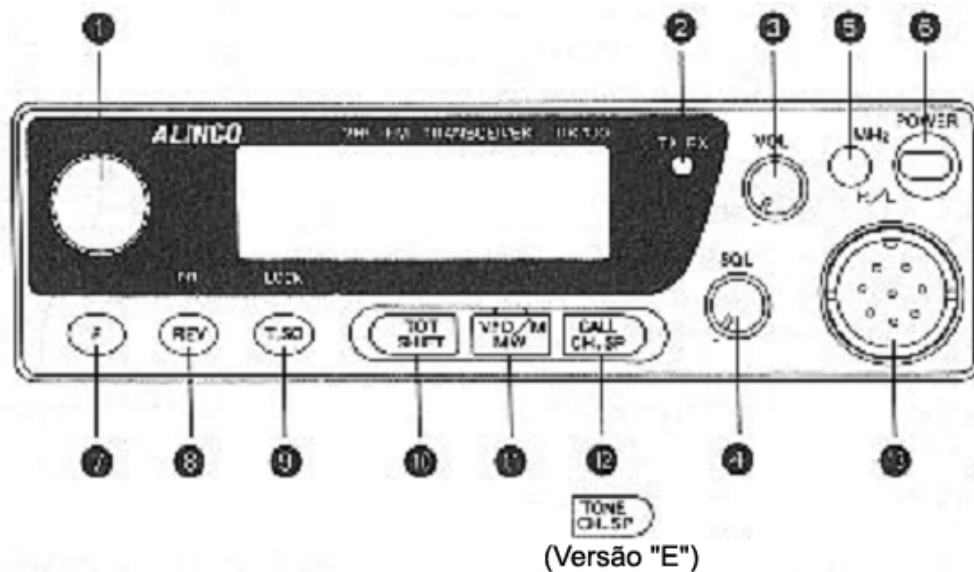
- TRANSMISSOR
- Potência de Saída: Alta 25W (DR-330T/E1/2); 35W (DR-430T/E/TE1/TE2/TE3/TE4);
Baixa 5W (aproximadamente).
- Tipo de Emissão: F3E (FM)
- Sistema de Modulação: Modulação de Frequência Reatância Variável
- Desvio máximo de frequência: +/- 5 kHz
- Emissão de espúrio: -60 db ou portadora abaixo acima
- Microfone: Cápsula de eletreto
- Modo de operação: Simplex / Semi-duplex
- Offset: 0 até 15.995 Mhz.

- RECEPTOR
- Sistema de recepção: Conversão dupla superhetrodyne
- Frequência intermediária: 1ª 30.85 Mhz e 2ª 455 kHz
- Sensibilidade: 12db SINAD – 16dbμ (centro da faixa)
- Seletividade: > que +/- 6 kHz em -6db < que +/- 15kHz em -60db
- Potência de saída de áudio: > 2,5W com 10% distorção
- Impedância do auto-falante: 8 ohms

Especificações sujeitas a alteração sem aviso prévio.

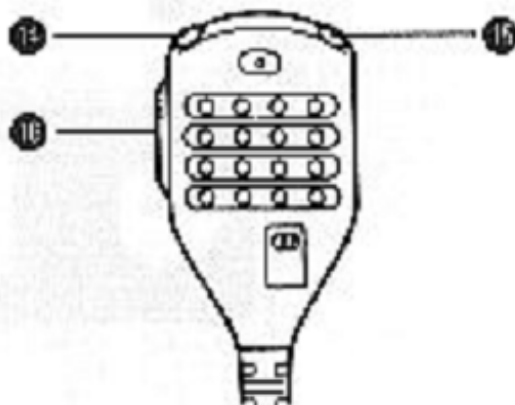
OPERAÇÕES

- Controles e Funções
- Painel Frontal



1. Dial principal de sintonia: Pode ser girado em ambas as direções para selecionar as frequências de recepção e transmissão, canais de memórias, off-set de transmissão e recepção e sub-tons.
2. Led indicador de transmissão e recepção: Quando o PTT estiver pressionado, acenderá a luz vermelha. Quando estiver recebendo um sinal, a luz verde acenderá.
3. Controle do volume: Girar o botão de volume no sentido horário, aumenta o volume. Girar o botão no sentido anti-horário, diminui o volume.
4. Controle do Squelch: O controle do squelch é utilizado para eliminar ruídos quando não estiver recebendo sinal. Normalmente este controle é ajustado girando no sentido horário.
5. Tecla Mhz / H-L: A tecla Mhz é utilizada para alterar a frequência, aumentar e diminuir em intervalos de 1 Mhz. Com a tecla Func, poderá alterar a potência de saída.
6. Botão Power: Pressione para ligar. Pressione novamente para desligar.
7. Tecla F / Moni: A tecla F é utilizada para acessar funções secundárias (na parte inferior das teclas ou acima dos botões). Pressionando por mais de 0,5 segundos, Moni é utilizado para abrir o squelch e ouvir sinais fracos.
8. Tecla Rev/Pri: Reverso é utilizado para inverter as frequências de transmissão e recepção no modo duplex. Isto é útil para determinar se o modo duplex é necessário ou não. Quando a tecla Func é pressionada anteriormente, PRI é selecionado, permitindo que o canal prioridade seja monitorado periodicamente.

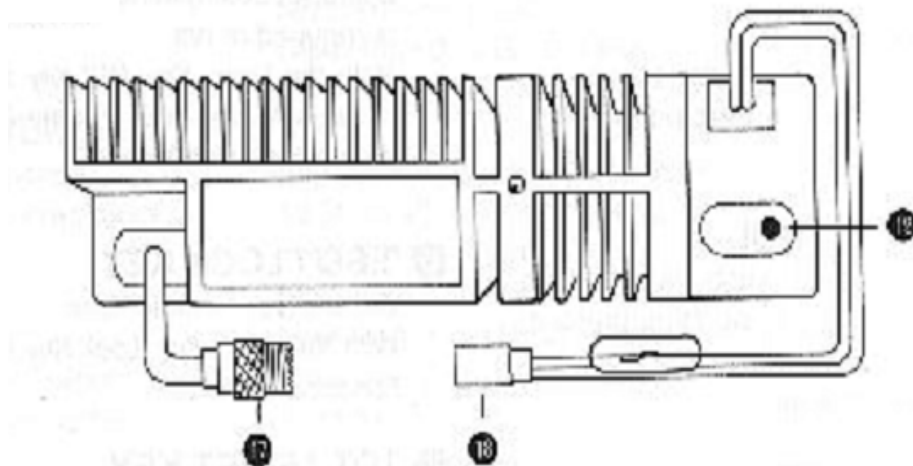
9. Tecla T.Sq/Lock: Seleciona o sub-tom. Com a tecla Func, a tecla Lock habilita e desabilita a função Lock (travar o equipamento).
10. Tecla Tot/Shift: Tot significa “Timer para parar a transmissão”. Após um determinado tempo transmitindo, soará um beep e a transmissão será interrompida. (O Tot é desabilitado quando o CTCSS é ativado sem estar instalado o acessório EJ-20U). Com a tecla Func, pressione a tecla Shift para selecionar o off-set da repetidora + ou -.
11. Tecla VFO/M MW: Esta tecla altera os modos VFO e Memória. Com a tecla Func, MW(gravar na memória) armazenará suas configurações em uma memória escolhida.
12. Tecla Call/CH.SP (Versão E: Tone burst): Este botão é utilizado para acessar uma frequência pré-programada (memória CALL) com o pressionar de uma tecla. Com a tecla Func, CH.SP é utilizado para selecionar o incremento no salto das frequências de recepção e transmissão. Enquanto pressionar esta tecla, ligando o equipamento, você irá programar a tecla Call com o sub-tom 1750 Hz. Versão E é ao contrário. Esta tecla está programada como tecla Tone Burst, de forma secundária, a tecla Call.
13. Conector do microfone: Conecte o microfone fornecido a este conector.



A versão E é acompanhada de microfone sem o teclado DTMF

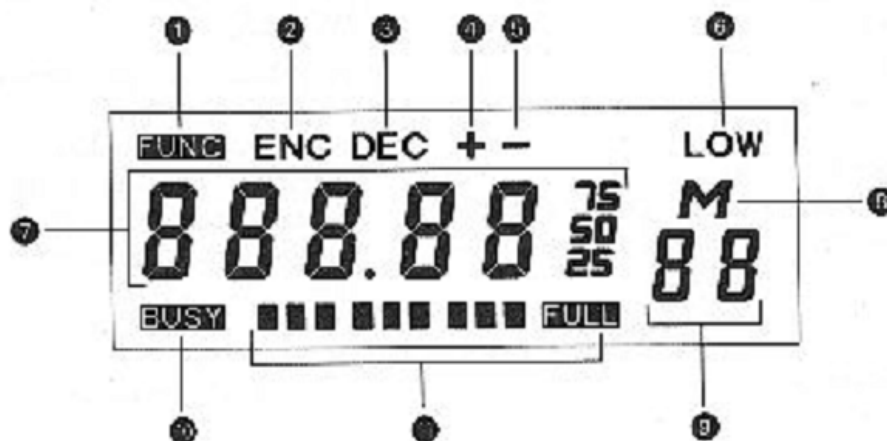
14. e 15. Teclas Up & Down: Utilizadas para alterar a frequência no modo VFO, o número da memória, Off-set, selecionar o sub-tom e o salto de frequência. Pressionando um dos dois entre 0,5 segundo e 3 segundos, ativará a busca por timer.
16. Tecla PTT: O equipamento transmite quando o PTT é pressionado.

- Painel Traseiro



17. Conector da antena: Utilizado para conectar a antena ao rádio. Utilize um conector PL259 com impedância de 50 ohms.
18. Conector de força: Conecte a fonte ou a bateria a este conector.
19. Saída para alto-falante: Quando um alto-falante (8 ohms) é utilizado, conecte a esta entrada.

- Visor LCD



1. Func: Quando aceso, funções secundárias podem ser utilizadas.
2. ENC: Quando aceso, o sub-tom escolhido será transmitido com a portadora principal.
3. DEC: Quando aceso, o sub-tom será decodificado. Para recepção seletiva. Sub-tom será recebido e decodificado. (Decodificador de sub-tom é uma característica opcional para o

DR-130 e o DR-430).

4. “ + “: Indica transmissão com off-set positivo.
5. “ - “: Indica transmissão com off-set negativo.
6. Low: Indica transmissão com potência mínima. Quando apagado, indica transmissão com potência máxima.
7. 888.88: Apresenta a frequência de transmissão e recepção selecionada, salto de frequência, TOT, Off-set ou frequências de sub-tom. Em modelos comerciais: Também poderá apresentar o número da memória programada.
8. M: Indica utilização no modo memória.
9. 88: Indica o número da memória selecionada. (EE aparecerá durante a transmissão com sub-tom).
10. Busy: Indica que está recebendo sinal e com o squelch aberto.
11. Indica sinal relativo enviado ou recebido. (Isto é apenas como referência, não se trata de um indicador real).

RECEPÇÃO

1. Ligar: Conectar a fonte DC ou a bateria e pressione o botão Power.
2. Squelch: Ajuste o squelch de forma que o ruído desapareça. O indicador Busy irá apagar.
3. Seleção de frequência: Gire o botão de dial principal para esquerda ou para a direita para selecionar na frequência em khz no VFO, conforme o salto selecionado. Utilize a tecla Mhz para selecionar variação de 1 Mhz para cima ou para baixo.
4. Controle do volume: Utilize o botão do volume para ajustar o volume desejado.

TRANSMISSÃO

1. Selecionar a frequência desejada.
2. Pressione o PTT e a lâmpada vermelha acenderá. Fale próximo ao microfone.
3. Solte o PTT e o rádio passará à condição de recepção.
4. Se o visor LCD apresentar “OFF”, a frequência de transmissão excedeu o limite. Transmissão não permitida.

PROGRAMANDO FUNÇÕES

- Modos de transmissão e recepção:

A) Modo VFO: Pressione a tecla VFO/M. O rádio irá alterar entre modo memória e modo VFO. O caracter M e um número de memória desaparecerá. Este modo sendo utilizado, para alterar a frequência, utilize o botão principal de sintonização.

B) Modo Memória: Pressione a tecla VFO/M. Se você estiver no modo VFO, a unidade irá para o modo memória. No modo memória, o caracter M aparecerá e um número de memória surgirá no alto à direita do visor de LCD. Sintonizando via botão principal ou pressionando as teclas UP/Down no microfone, trocará o número da memória. No modo memória, você poderá selecionar um número desejado. Números vazios são apresentados por um caracter M piscante no visor.

C) Modo Call: A partir dos modos VFO ou Memória, você poderá acessar seu canal CALL apenas pressionando a tecla CALL. Um M piscante indicará se o CALL estiver vazio. Você poderá qualquer frequência, off-set, sub-tom, etc, da mesma forma utilizada no modo memória.

- Seleção de tom CTCSS (tom sub audível): Pressione a tecla T.SQ e a frequência de sub-tom será apresentada em kHz no visor. Para selecionar um sub-tom, gire o botão principal ou utilize as tecla UP/Down do microfone. Pressione a tecla VFO/M para retornar ao modo VFO e ative o Decodificador de tom , pressione a tecla T.SQ antes de retornar ao modo VFO (unidade opcional EJ-20U precisa estar instalada).

- Tabela dos sub-tons – CTCSS

67.0	69.3	71.9	74.4	77.0
79.7	82.5	85.4	88.5	91.5
94.8	97.4	100.0	103.5	107.2
110.9	114.8	118.8	123.0	127.3
131.8	136.5	141.3	146.2	151.4
156.7	159.8	162.2	165.5	167.9
171.3	173.8	177.3	179.9	183.5
186.2	189.9	192.8	196.6	199.5
203.5	206.5	210.7	218.1	225.7
229.1	233.6	241.8	250.3	254.1

- Nota: Os tons 69.3, 159.8, 171.3, 177.3, 183.5, 189.9, 196.6, 199.5, 206.5, 229.1, 254.1 são novidades nos DR-130 e DR-430.

BUSCA

DR-130/DR-430 possuem 2 formas de busca. Ambas apresentam o sistema por timer: A busca para por no máximo 5 segundos se receber um sinal e continua imediatamente após o sinal desaparecer.

A) Busca VFO: Esta busca vai varrer todas as frequências disponíveis.

1. Pressione a tecla VFO/M para selecionar o modo VFO.
2. Mantenha pressionado por mais de 0,5 segundo as teclas UP/Down do microfone para iniciar a busca.
3. Para trocar a direção da busca, gire o botão de sintonia principal para o lado oposto da busca atual.
4. Para parar a busca, pressione o PTT ou a tecla VFO/M.

B) Busca Memória: Esta busca vai varrer todas as memórias programadas.

1. Pressione a tecla VFO/M pra selecionar o modo memória.
2. Mantenha pressionado por mais de 0,5 segundo as teclas UP/Down do microfone para iniciar a busca.
3. Para trocar a direção da busca, gire o botão de sintonia principal para o lado oposto da busca atual.
4. Para parar a busca, pressione o PTT ou a tecla VFO/M.

PRIORIDADE

Esta função dos DR-130/DR-430 irá monitorar o canal primário por 5 segundos e irá ao secundário por 0,5 segundo. Então volta ao canal primário, enquanto estiver recebendo sinal por 2 segundos, se houver algum sinal. Esta função permitirá ao usuário monitorar efetivamente o canal secundário, como se estivesse monitorando 2 rádios. Pressione a tecla Func e então pressione a tecla PRI para selecionar a função Prioridade. Quando o VFO estiver selecionado, um P aparecerá no visor.

A) Prioridade VFO

Prioridade VFO configura o VFO como frequência primária. A última memória selecionada será a frequência secundária.

B) Prioridade Memória

Prioridade Memória configura a última memória acessada como a frequência primária e a frequência VFO se tornará a secundária.

C) Prioridade CALL

Prioridade CALL configura a memória CALL como a frequência primária. A frequência VFO se tornará a secundária.

- Função Travar Tecla

Esta função trava a maior parte das funções acessadas a partir das teclas.

Pressione a tecla Func e depois a tecla LOCK para ativar a trava. O visor apresentará FL para indicar que a trava está ligada. Quando a função está ligada, apenas o PTT, o liga/desliga, monitor e a tecla para destravar estarão disponíveis. Nota: PL será apresentado se travado durante o monitoramento por prioridade.

- OFF-SET (uso com repetidora)

Para selecionar o off-set (+ ou -) necessário ao uso de repetidora, pressione a tecla Func e então pressione a tecla TOT. O visor irá apresentar um sinal (+ ou -) e apresentará também o valor em Mhz.

A) Selecionando e alterando o valor do off-set

Gire o botão principal ou use as teclas UP/Down no microfone para alterar o valor do off-set. Podem ser entre 0 e 15.995 Mhz e programado independentemente por cada memória.

B) Configurando a direção do off-set

Pressione a tecla Func e então pressione a tecla TOT, o (-) trocará para (+).

Para retornar ao VFO, pressione a tecla VFO/M ou o PTT.

- Programação e operação das memórias

Para selecionar o modo Memória, pressione a tecla VFO/M. Se você estiver no VFO, o DR-130/DR-430 irá para o modo Memória, se você estiver no modo Memória, o DR-130/DR-430 irá para o modo VFO.

A) Acessando a memória

A partir do modo VFO selecione o modo Memória pressionando a tecla VFO/M. O visor irá apresentar um M e o número da memória, quando o DR-130/DR-430 estiver no modo Memória.

B) Gravando a memória

1. No modo VFO, selecione a frequência desejada, o off-set, o sub-tom, etc.
2. Pressione a tecla Func. Um FUNC aparecerá no visor.
3. Use o dial principal ou as teclas UP/Down do microfone para selecionar o número de memória desejado.
4. Pressione a tecla MW para gravar a memória.

C) Limpando a memória

1. No modo memória, pressione a tecla Func, um FUNC será apresentado.
2. Selecione o número da memória desejado, utilizando o dial principal ou os botões UP/Down do microfone.
3. Pressione a tecla MW e os dados serão apagados da memória.

• Salto de frequência

DR-130/DR-430 possuem seis saltos de frequências programáveis (5k, 10k, 12.5k, 15k, 20k, 25k). A configuração de fábrica é 5khz (na versão E 12.5 k).

1. Pressione a tecla Func e então pressione a tecla CH.SP. O visor irá apresentar o salto atual.
2. Gire o botão principal ou utilize as teclas UP/Down do microfone para alterar o salto.
3. Pressione a tecla VFO/M ou o PTT para retornar ao modo VFO.

** Os saltos são apresentados no visor conforme abaixo:

- 5 khz é apresentado como 05
- 10 khz é apresentado como 1
- 12.5 khz é apresentado como 1.25
- 15 khz é apresentado como 1.50
- 20 khz é apresentado como 2
- 25 khz é apresentado como 2.50

• Selecionando potência de transmissão

DR-130/DR-430 permite dois níveis de potência de transmissão. Alta (não aparece nada no visor) e Baixa (Low aparece no visor). Potência máxima é configura de fábrica com 50 Watts (versões T e E). Potência baixa é configurada de fábrica com 5 Watts.

Para alterar a potência de transmissão, pressione a tecla Func e então a tecla Mhz.

- Tone Burst

Para selecionar o tone burst 1750 hz para acessar repetidoras européias.

A) Habilitar o tone burst

Primeiramente, desligue o rádio.

Pressionando a tecla CALL, ligue o rádio.

Esta operação não é necessário na versão E, inicialmente a tecla TONE ativa o tone burst.

B) Transmir tone burst

Pressione a tecla CALL e o tom 1750 hz será enviado junto com a portadora.

Com o tom 1750 hz ativado, a tecla CALL age como uma tecla TONE BURST.

C) Desabilitar o tone burst

Desligue o rádio.

Pressionando a tecla CALL ligue o rádio.

O codificador CTCSS momentaneamente desabilita durante transmissão do tone burst sem EJ-20U.

OUTRAS FUNÇÕES

1. Desligamento automático – TOT: Para proteger o DR-130/DR-430 de transmissão excessiva, um timer foi instalado. Pode ser programado para ativar de 0 a 450 segundos (7,5 minutos).

Selecione o timer pressionando a tecla TOT, o visor apresentará o tempo em segundos.

Utilize o seletor principal ou as teclas UP/Down do microfone para configurar o tempo desejado. Pressione a tecla VFO/M para retornar ao modo VFO ou Memória.

2. Reverso – REV: Ativando esta função, reverte o off-set selecionado para transmissão e recepção. Isto é útil para determinar se está transmitindo semi-duplex (via repetidor) ou simplex.
3. Abrir o Squelch: Pressione a tecla Func por mais de 0,5 segundo e o squelch abrirá para monitorar sinais fracos. Solte a tecla Func para retornar ao sistema anterior.

4. Beep: Para desabilitar o beep, desligue o rádio. Pressione a tecla VFO/M e ligue o rádio novamente. Para habilitar o beep, repita o passo anterior.

5. Reset: Para resetar o DR-130/DR-430, desligue o rádio. Pressione a tecla Func e ligue o rádio novamente. Resetando o rádio, todas as configurações retornarão as de fábrica e todas as memórias serão apagadas.

Configuração de Fábrica	DR-130	DR-330	DR-430
VFO	145.000 Mhz	350.000 Mhz	445.000 Mhz
CALL	145.000 Mhz	350.000 Mhz	445.000 Mhz
Memórias	Vazias		
Shift (+ ou -)	Nenhum		
Off-Set	0.6 Mhz	5.0 Mhz	5.0 Mhz
Sub-tom	Desabilitado		
Frequência Sub-Tom	88.5 Hz		
Salto Memória	5 khz (versão E 12.5 khz)		
Potência	Alta		
Travar	Desligado		
Beep	Ligado		
Timer – TOT	Zero		