

Anotações sobre o Cobra 2000 GTL

Placa Uniden PC-497



O Legendário Cobra 2000 GTL

Os transceptores para a faixa do cidadão **Cobra 2000 GTL** foram fabricados pela **Uniden** em **Taiwan** a partir de 1977 para o grupo **Dynascan**, que comercializava a marca **Cobra**, utilizando a placa **PC-497**, similar a placa **PC-412**, que era um projeto de dupla conversão que também foi utilizada nos rádios **Cobra 148 GTL**, **Cobra 148GTL-F**, **Cobra 2010 GTL-WX**, **President Grant** (última versão, placa **PC-409**), **President Madison** (última versão, Placa **PC-411**), **Pearce-Simpson Super Bengal Mk II**, **Teaberry Stalker XX** versão **Export**, **Uniden Grant**, **Uniden Grant LT**, **Uniden Grant XL**, **Uniden Madison**, **Handic 3505**, **Superscope Aircommand CB-140**.

O **Cobra 2000 GTL** era a versão base e com frequencímetro do modelo Cobra 148 GTL, e a única diferença técnica entre eles é que o primeiro utilizava o PLL **MB8734**, uma versão de 6 bits do PLL **MB8719**, que era de 7 bits, porém com uma limitação na programação do pino **10**, o que impede modificações como as desse último. No entanto esse problema era contornado com a simples substituição do **MB8734** por um **MB8719** (algo difícil nos dias de hoje, pois o **MB8719** foi descontinuado a muitos anos e dificilmente é encontrado no comércio).

Recentemente a **RCI** também produziu na **Malásia** algumas placas denominadas **EPT0148-11Z**, **EPT0148-13Z** e **EPT0148-14Z**, pra os rádios **Texas Ranger TR-296**, **Texas Ranger TR-296 DX**, **General Sherman** e outros, mas o layout é idêntico à placas **PC-412** e **PC-497** da **Uniden**, sendo que esses modelos ainda continuam em produção.

A única alteração considerável nesses modelos produzidos pela **RCI** é o fato de utilizarem o PLL **RCI8719** (de 6 bits), idêntico ao **MB8734**, que era utilizado no **Cobra 2000 GTL**. Além disso, nos rádios da **RCI** o microfone utiliza um plug de 4 pinos no painel frontal do rádio, e não um plug com 5 pinos com conector na lateral como no **Cobra 148 GTL**.

Embora lançado em 1977, mais de trinta anos depois o **Cobra 2000 GTL** continua sendo um dos transceptores da faixa do cidadão de maior sucesso no mundo.

Pela sua robustez, por sua simplicidade, pelo baixo custo, por sua confiabilidade e pela excelente qualidade de recepção e transmissão o **Cobra 2000 GTL** é um dos equipamentos mais versáteis para o radioamador experimentador, pois além de poder ser convertido num excelente equipamento QRP para a faixa dos 10 metros, ele pode ainda ser utilizado como f.i. para transversores e conversores para outras faixas, o que o torna um equipamento sem igual.

A intenção desse trabalho sobre o **Cobra 2000 GTL** foi reunir tudo aquilo **já publicado** na internet sobre esse modelo, justamente para possibilitar o máximo de informações **em português** ao radioamador experimentador interessado na utilização desse equipamento nas faixas de radioamador.

Adinei Brochi PY2ADN [py2adn \(aroba\) yahoo.com.br](mailto:py2adn@aroba.yahoo.com.br)

Características Gerais do Cobra 2000 GTL :

Cobertura de Frequência (original) :	26.965 - 27.405MHz
Modos de Emissão :	AM / USB / LSB
Controle de frequência :	Sintetizador por PLL
Tolerância de Frequência	± 0.005 %.
Estabilidade de Frequência :	± 0.001 %.
Temperatura de Trabalho :	-30°C to +50°C.
Microfone :	dinâmico 600 Ohms
Tensão de Alimentação :	120 volts AC ; 13.8V DC nominal ±15%.
Dreno de Corrente :	AM mod. total <2.2A ; SSB <2.0A
Dreno de Corrente :	squelch <0.5A. máx. áudio <0.6A
Conector de Antena :	UHF SO-239
Dimensões :	12,7 cm (A) x 38,1cm (L) x 11,6 cm (P)
Peso :	8,620 kg (19,5 libras)

TRANSMISSÃO

Potencia de Saída de RF :	AM : 4W ; SSB : 12W PEP
Modos de transmissão de RF :	AM / USB / LSB
Modulação :	Classe B, AM e SSB
Emissão de Espúrios :	-55 dB
Supressão de Portadora :	-55 dB
Resposta de Frequência de Áudio :	300 a 2500 Hz
Impedância de Antena :	50 Ohms desbalanceada

RECEPÇÃO

Sensibilidade 10dB S/N (AM) :	<0.5 uV
Sensibilidade 10dB S/N (SSB) :	<0.25 uV
Frequências de f.i. em AM :	1ª f.i. 7.8 MHz – 2ª f.i. 455 KHz
Rejeição de Imagem :	-65 dB
Seletividade do Canal Adjacente :	-70 dB SSB ; - 60 dB AM
Controle do ganho de RF :	45 dB ajustável para ótimo sinal de recepção
AGC :	100 mV para 10 dB com carga na saída de áudio
Squelch Ajustável :	ponto inicial menor que 0.25 uV
Noise Blanker :	RF
Potência de Saída de Áudio :	4 watts em 8 Ohms
Resposta de Frequência de Áudio AM e SSB :	300 a 2500 Hz.
Alto Falante interno :	8 Ohms, 5 Watts.

Documentação técnica

Diagrama esquemático :

www.cbtricks.com/radios/cobra/2000gtl/graphics/cobra_2000gtl_om_main_sch.jpg

www.cbtricks.com/radios/cobra/2000gtl/graphics/cobra_2000gtl_om_main_sch_11x17.pdf

www.cbtricks.com/radios/cobra/2000gtl/graphics/cobra_2000gtl_om_main_sch_8x11.pdf

Diagrama do frequencímetro :

www.cbtricks.com/radios/cobra/2000gtl/graphics/cobra_2000gtl_om_counter_sch.jpg

www.cbtricks.com/radios/cobra/2000gtl/graphics/cobra_2000gtl_om_counter_sch.pdf

Diagrama em blocos :

<http://malzev.tripod.com/cb-funk/tr-296b.htm>

http://www.cbtricks.com/radios/uniden/grant/graphics/grant_block.gif

http://www.cbtricks.com/radios/uniden/grant/graphics/grant_block.pdf

Manual de serviço :

www.cbtricks.com/radios/cobra/148gtl/graphics/cobra_148_gtl_sm_pg01_pg15.pdf

www.cbtricks.com/radios/cobra/148gtl/graphics/cobra_148_gtl_sm_pg16_pg30.pdf

www.cbtricks.com/radios/cobra/148gtl/graphics/cobra_148_gtl_sm_pg31_pg47.pdf

www.cbtricks.com/radios/cobra/148gtl/graphics/cobra_148_gtl_sm_pg48_pg63.pdf

Boletim técnico, referente à alteração sugerida no MB3756 :

http://www.cbtricks.com/radios/cobra/140gtl/graphics/cobra_140gtl_142gtl_148gtl_tb1226.pdf

Manual de instruções :

http://www.cbtricks.com/radios/cobra/2000gtl/graphics/cobra_2000gtl_om.pdf

Especificações :

www.cbtricks.com/radios/cobra/2000gtl/graphics/cobra_2000gtl_spec_sheet_front.jpg

www.cbtricks.com/radios/cobra/2000gtl/graphics/cobra_2000gtl_spec_sheet_rear.jpg

Lista de componentes :

www.cbtricks.com/radios/cobra/2000gtl/graphics/cobra_2000gtl_om_part_list.pdf

SAMs Photofacts (manual de serviço detalhado com fotos da SAMs) : **249**

SAMS CB Photofacts 249

<http://www.samswebsite.com/photofacts.html>

COMPONENTES

Circuitos integrados :

IC 1	MB8719	PLL
IC 2	UHIC070	VCO (grafado erroneamente no esquema como UHIC007)
IC 3	AN612	Modulador Balanceado de SSB
IC 4	MB3756	Regulador de tensão
IC 5	SO42P / TDA6130	Mixer de TX
IC 6	TA7222P	Amplificador de áudio

Circuitos integrados do frequencímetro :

IC 501	TD 62103P
IC502	TMS1000
IC503	TC4081P
IC504	TC4081P
IC505	SN74LS196
IC506	TC5032P
IC507	SN74LS00
IC508	TC5036P
IC509	SN74LS93N
IC510	SN74LS90N
IC511	TC4011P
IC512	SL1611C

Transistores :

- 1 - 2SC1675 Amplificador do Noise Blank
- 2 - 2SC1675 Amplificador do Noise Blank
- 3 - 2SC1730 amplificador do noise blank
- 4 - 2SC945 AGC do Noise Blanker
- 5 - 2SC945 AGC do Noise Blanker
- 6 - 2SC945 amplificador Noise Blank
- 7 - 2SA733 amplificador Noise Blank
- 8 - 2SC945 amplificador Noise Blank
- 9 - 2SC1675 oscilador XTAL 1 7.345 MHz
- 10 - 2SC945 amplificador AGC
- 11 - 2SC1675 detector meter
- 12 - 2SC945 amplificador squelch
- 13 - 2SA733 amplificador squelch
- 14 - **2SC1674** amplificador RF Recepção (**substitua pelo 2SC2999**)
- 15 - 2SC1675 1º mixer
- 16 - 2SC1675 amplificador de f.i.
- 17 - 2SC1675 amplificador de f.i.
- 18 - 2SC1730 amplificador de f.i.
- 19 - **2SC945** detector de SSB / amp. Áudio AM (**substitua pelo 2SC1674**)
- 20 - 2SC1675 mixer entrada loop
- 21 - 2SC945 chaveamento de áudio do AM
- 22 - 2SC945 amplificador microfone
- 23 - 2SC945 amplificador microfone
- 24 - 2SC945 atenuador de AM
- 25 - 2SA733 amplificador ALC
- 26 - 2SC945 AMC Cont.
- 27 - 2SA733 chaveamento PA áudio
- 28 - 2SC945 amplificador microfone
- 29 - 2SC1675 triplicador
- 30 - 2SC1675 oscilador XTL 3 11.3258 MHz
- 31 - 2SA733 chaveamento de AM
- 32 - 2SC1675 oscilador portadora XTAL 4 7.8 MHz
- 33 - 2SC945 chaveamento
- 34 - 2SC1675 amplificador ALC SSB
- 35 - 2SC945 inibidor TX
- 36 - 2SC1969 P.A. TX RF
- 37 - 2SC496 regulador de bias
- 38 - 2SC1306 driver P.A.
- 39 - 2SC1973 buffer
- 40 - 2SC946 bias
- 41 - 2SC1419 regulador potencia AM
- 42 - 2SC945 regulador potencia AM
- 43 - 2SC458 potencia de áudio
- 44 - 2SC945 chaveamento
- 45 - 2SC458 buffer áudio
- 46 - **não tem**
- 47 - 2SA733 chaveamento
- 48 - 2SA733 amplificador meter

49 – não tem
50 – 2SC945
51 – 2SC945
52 – 2SC945 amplificador f.i.
53 – 2SC945 chaveamento

FET 1 - 3SK45 2º mixer

FET 2 - 2SK19 amplificador AGC

FET 3 - 2SK 19 amplificador f.i. SSB

FET 301 – 2SK68A (frequencímetro)

FET 501 – 2SK19 (frequencímetro)

FET 502 – 2SK19 (frequencímetro)

Diodos varactores : **D35, D69** : **1S2687** (**substitua-os pelo BB112**)

cristais

XTAL 1 – 7.3450 MHz

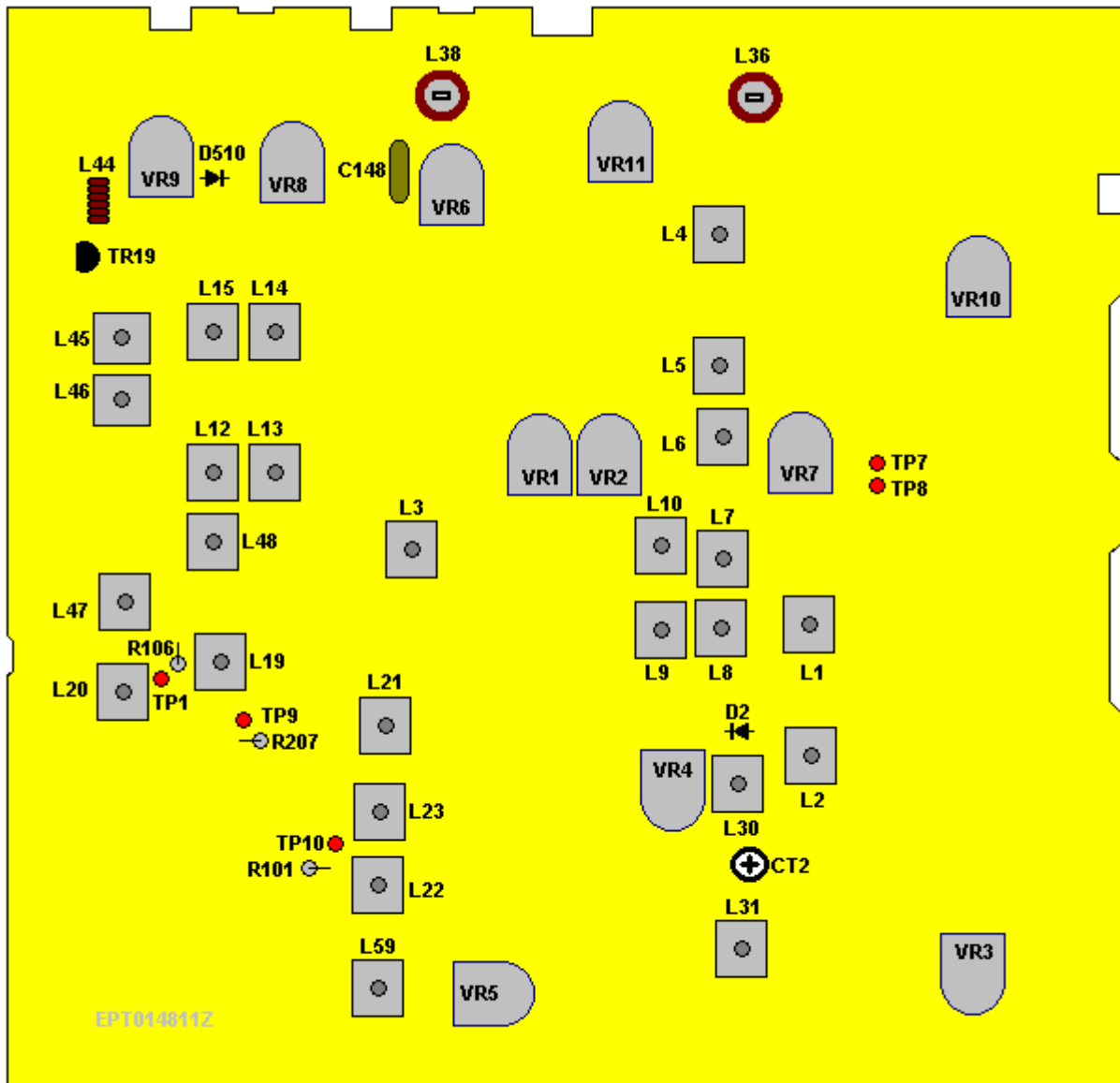
XTAL 2 – 10.2400 MHz

XTAL 3 – 11.3258 MHz

XTAL 4 - 7.8000 MHz

XTAL 501 – 10.4858 MHz (frequencímetro)

Pontos de Ajuste do Cobra 2000 GTL



Alinhamento do Cobra 2000 GTL

As instruções do procedimento de alinhamento do **Cobra 2000 GTL** foram retiradas do manual de serviço do fabricante (Uniden) e do manual **SAMs Photofacts 249**.

Embora detalhadas, essas modificações são indicadas apenas para técnicos de radiocomunicação ou radioamadores avançados, com conhecimentos e prática em alinhamento de equipamentos de radiocomunicação. Para leigos, atrever-se a realizar um alinhamento sem ter prática, conhecimentos avançados e o instrumental indicado é o mesmo que incentivar um leigo atrever-se a realizar uma delicada cirurgia apenas lendo um roteiro de procedimentos cirúrgicos num manual de medicina.

Desaconselhamos a qualquer colega que não tenha prática e conhecimentos avançados a realizar esses procedimentos, pois isso os danos podem ser irreparáveis !

Informações gerais para alinhamento

Todos os ajustes deverão ser realizados no centro do segmento de canais onde o rádio será utilizado (na faixa do cidadão ou se convertido, na faixa de 10 metros).

Posição dos controles de painel :

Clarificador : na posição de “meio-dia”

Squelch : no máximo

Ganho de áudio : no máximo

Ganho de RF : no máximo

Ganho de Microfone : no máximo

MOD S/RF : S/RF

NB/ANL : desligado

Equipamentos Necessários para o Alinhamento :

Fonte estabilizada de 13,8 volts que suporte ao mínimo 5 ampéres reais

Um bom multímetro digital

Gerador de áudio

Gerador de RF

Frequencímetro com resolução mínima de 10 Hz e alcance de no mínimo 50 MHz

Ferramentas adequadas para ajuste das bobinas (com ponta plástica, de fibra de vidro ou de cerâmica)

Osciloscópio com alcance de até 50MHz

Carga não irradiante de 50 Ohms por no mínimo 25 watts

Carga fictícia de 8 Ohms por no mínimo 5 watts

Documentação técnica do equipamento (esquema e/ou manual de serviço)

Item	Procedimento	Ajuste	Medidas
	ALINHAMENTO PLL		
Tensão VCO	Coloque o radio no canal 1, modo AM RX Clarificador em meio-dia Conecte voltímetro C.C. no TP9 (R207) . Conecte o Osciloscópio em TP10 (R101) . Conecte Osciloscópio em TP1 (R106) .	L19 L21 L20	2.5 VDC \pm 0.1 entre o canal mais alto e o canal mais baixo
Frequência AM	Coloque o radio no canal 1, modo AM RX Conecte o frequencímetro no ponto TP1 (R106) .	L23	34.76500 MHz \pm 20 Hz
Frequência LSB	Coloque o radio no Canal 1, modo LSB RX Conecte o frequencímetro no ponto TP1 (R106) .	L22	34.76350 MHz \pm 20 Hz
Frequência USB	Coloque o radio no Canal 1, modo USB RX Conecte o frequencímetro no ponto TP1 (R106) .	L59	34.76650 MHz \pm 20 Hz
Frequência TX	Coloque o radio no Canal 1, modo AM TX Conecte o frequencímetro no ponto TP1 (R106) .	VR5	34.76500 MHz \pm 20 Hz
Frequência TX AM	Coloque o radio no canal do centro da faixa, modo AM TX Coloque o ganho de microfone no máximo, no sentido horário.	L31	27.18500 MHz \pm 20 Hz
Frequência TX LSB	Coloque o radio no canal do centro da faixa, modo LSB TX Coloque o ganho de microfone no máximo, no sentido horário. Injete o gerador de áudio em 25 mV, 1 KHz no microfone.	L30	27.18400 MHz \pm 20 Hz
Frequência TX USB	Coloque o radio no canal do centro da faixa, modo USB TX Coloque o ganho de microfone no máximo, no sentido horário. Injete o gerador de áudio em 25 mV, 1 KHz no microfone.	CT2	27.18600 MHz \pm 20 Hz

	ALINHAMENTO TX		
Corrente BIAS	Coloque o radio no canal do centro da faixa, modo USB TX, SEM MODULAÇÃO Conecte um amperímetro no ponto TP8 (+) e no fio verde (-). Conecte o amperímetro no ponto TP7 (+) e no fio violeta (-).	VR8 VR9	30mA 50mA
Potencia TX AM	Coloque o radio no canal do centro da faixa, modo AM TX Conecte um wattímetro e RF no conector de antena.	L48, L47 L46, L45 L38, L36 L38 VR10	Potência de saída de RF no MÁXIMO Equilibre a potencia de saída entre o canal mais baixo e o mais alto. 4W.
SSB ALC	Coloque o radio no canal do centro da faixa, modo USB TX Coloque o ganho de microfone no máximo, no sentido horário. Injete o gerador de áudio em 25 mV, 1 KHz no microfone.	VR11	12W
Balanço de portador SSB	Coloque o radio no canal do centro da faixa, modo USB TX Conecte o osciloscópio na bobina L44 (TR39C) . Ganho de microfone no mínimo.	VR4	Emissão de Espúrios no mínimo
Modulação AM	Coloque o radio no canal do centro da faixa, modo AM TX Coloque o ganho de microfone no máximo, no sentido horário. Injete o gerador de áudio em 30 mV, 1 KHz no microfone.	VR7	90%
Medidor de Potencia de RF	Coloque o radio no canal do centro da faixa, modo AM TX, SEM MODULAÇÃO	VR6	Ajuste o ponteiro do medidor de RF entre a barra verde e a barra vermelha da escala de potência.

	ALINHAMENTO RX		
Sensibilidade AM	<p>Coloque o radio no canal do centro da faixa, modo AM RX Clarificador em meio-dia. Ganho de RF no máximo. Squelch no máximo. VOLUME em 14 horas. NB/ANL desligado. Conecte o gerado de RF no conector de antena. Frequência no canal do centro da faixa, nível de 1 u volt. MODULAÇÃO 30%, 1KHz. Repita o ajuste no canal mais alto e no canal mais baixo.</p>	L13, L15 L3, L4, L5 L6, L7, L8 L9, L10	Saída de Áudio > 2V S/N > 10 dB
Sensibilidade USB	<p>Coloque o radio no canal do centro da faixa, modo USB RX, SEM MODULAÇÃO VOLUME no máximo. Gerador de RF no canal do centro da faixa, nível de 1 u volt.</p>	L12, L14	Saída de Áudio > 4.5V S/N > 20 dB
Sensibilidade LSB	<p>Coloque o radio no canal do centro da faixa, modo LSB RX, SEM MODULAÇÃO VOLUME no máximo. Gerador de RF no canal do centro da faixa, nível de 1 u volt.</p>	L12, L14	Saída de Áudio > 4.5V S/N > 20 dB
Ajuste NB/ANL	<p>Coloque o radio no canal do centro da faixa, modo AM RX Gerador de RF no canal do centro da faixa, nível de 100 u volts. MODULAÇÃO em 30%, 1KHz. Coloque a chave NB/ANL/OFF em NB/ANL. Conecte um voltímetro no catodo do diodo D2.</p>	L1, L2	Tensão DC no máximo (>1.5V)
AM Squelch	<p>Coloque o radio no canal do centro da faixa, modo AM RX SQUELCH no máximo. Gerador de RF no canal do centro da faixa, nível de 1 u volt. MODULAÇÃO em 30%, 1 khz.</p>	VR3 lentamente	Ajuste bem lentamente até que o squelch abra
AM S/RF Meter	<p>Coloque o radio no canal do centro da faixa, modo AM RX, SEM MODULAÇÃO Coloque a chave S-RF/CAL/SWR na posição S/RF. Gerador de RF no canal do centro</p>	VR1	Ponteiro do S meter na posição de S 9 na escala.

	da faixa, nível de 100 u volts.		
SSB S/RF Meter	Coloque o radio no canal do centro da faixa, modo USB RX, SEM MODULAÇÃO Coloque a chave S-RF/CAL/SWR na posição S/RF. Gerador de RF no canal do centro da faixa, nível de 100 u volts.	VR2	Ponteiro do S meter na posição de S 9 na escala.

Conexões do Microfone

Pino	Descrição
1	Terra do Microfone
2	Positivo do Microfone
3	Chave de RX (Conectado ao terra)
4	Terra (malha)
5	Chave de TX (Conectado ao terra)

Trim pots do Cobra 2000 GTL(Placa PC-497) :

VR1	S Meter AM
VR2	S Meter SSB
VR3	Squelch AM
VR 4	Balanço Mod. SSB
VR5	Frequência TX
VR6	Medidor Potencia RF
VR7	Modulação AM
VR8	Bias do Driver
VR9	Bias do P.A.
VR10	Limitador Pot. AM
VR11	ALC de SSB
VR12	AMC de AM

Modificações

Melhorando o ganho de recepção

Deixar a recepção de AM mais silenciosa e melhorar o ganho dos sinais de entrada é um desejo comum dos operadores de rádio.

Nos primeiros estágios da entrada de HF do equipamento está o transistor **2SC1674 (TR14)**. Este transistor é responsável pela amplificação dos pequenos sinais detectados.

O problema é que este transistor é muito ruidoso, se o compararmos com outros transistores mais modernos de baixo ruído. Junto com a amplificação dos sinais de entrada vem o ruído do transistor.

A substituição deste transistor por um outro de ganho mais elevado e menor índice de ruído melhora extremamente o sinal em relação ao ruído de recepção.

Podemos utilizar o transistor **2SC2999** que tem como características baixo ruído e ganho mais elevado. Substitua o **2SC1674 (TR14)** por um **2SC2999** (ou outro transistor similar de baixo ruído e ganho elevado) para conseguir a melhora de sinais em relação ao nível de ruído.

Após a substituição, reajuste as bobinas **L6** e **L7**.

O aumento do ganho com essa simples substituição será superior a 6 dB com o mesmo sinal em relação ao ruído.

Upgrade no Detector de SSB

O que você fará com o transistor **2SC1674** que substituiu pelo **2SC2999** no procedimento anterior ?

O transistor **Q14 2SC1674** retirado da placa no lugar do **2SC2999** funcionará muito bem no lugar do transistor de detector de SSB **Q19 (2SC945)**.

Apenas faça isso caso você tenha feito o *upgrade* do transistor **Q14** pelo **2SC2999**. Não retire o transistor **Q14** e simplesmente o ponha no lugar do transistor **Q19**, pois o transistor **Q14** precisa estar lá !

Retire o transistor **Q19** (um **2SC945**) e substitua-o pelo **2SC1674**. O Detector de SSB ficará bem melhor.

Destravando o Clarificador para Transmissão

Procedimento conhecido como “Queixo Mole”

Clarificador - Versão 1 :

- 1 - Retire o resistor **R44**
- 2 - Retire o diodo **D52**
- 3 - Solde um jumper entre os dois terminais do resistor **R 174** (ou remova-o e coloque um jumper em seu lugar)
- 4 – Siga o fio branco do potenciômetro do clarificador até onde está ligado a placa de circuito impresso e dessolde-o.
- 5 – Resolde o fio branco num ponto de aterramento da placa de circuito impresso.
- 6 – Siga o fio de cor laranja que vem do potenciômetro do clarificador até onde estiver ligado a placa de circuito impresso e dessolde-o.
- 7 – Resolde o fio de cor laranja no pino **3** do c.i. regulador **MB3756 (IC4)**.

Com essa modificação, o clarificador ficará destravado para transmissão, com um desvio de 4 KHz para baixo e 1 KHz para cima.

Para incrementar mais ainda esse range :

- remova o diodo **D51** e coloque um jumper em seu lugar.
- instale um “super diodo” (um varactor melhor, como o **BB112**) no lugar do varactor **D35**.
- adicione um indutor de **4,7 uH** a **10 uH** a uma das extremidades do varactor **D35**.

Clarificador - Versão 2 :

Esta segunda versão de modificação de destravamento do clarificador para transmissão possibilita um deslocamento de 6 kHz para baixo e 6 kHz para cima. A transmissão ficará na mesma frequência que a recepção (confirmado recentemente com um IFR1200S recém calibrado).

- 1 – Faça um jumper no diodo **D51**
- 2 – Remova o resistor **R149**
- 3 - Faça um jumper no resistor **R175**
- 4 – Remova o resistor **R188**
- 5 - Remova o resistor **R44**
- 6 – Siga o fio de cor laranja que vem do potenciômetro do clarificador até onde estiver ligado a placa de circuito impresso e dessolde-o.
- 7 – Resolde o fio de cor laranja no pino **3** do circuito integrado regulador **MB3756**.
- 8 – Substitua o resistor **R174** por um resistor de **3K3**
- 9 – Coloque um resistor de **12 K** do jumper do diodo **D51** ao pino **3** do **IC4 (MB3756)**.

Esta modificação é um pouco maior que a outra modificação, mas pelos comentários de diversos fóruns na internet, ela funciona melhor.

Alguns autores sugerem ainda uma outra alteração: a instalação de um circuito integrado regulador **LM7808** com um capacitor de **3,3 uF** como fonte de tensão, ao invés de usar o **pino 3** do **IC4 (MB3756)**, o que deixa o rádio muito mais estável em situações de grande consumo e alta temperatura.

Clarificador - Versão 3 : versão do Luciano Sturaro, PY2BBS

- 1 - Remova: **R174, R175, R44, R187, D52, D75 e VR5**
- 2- Coloque um *jumper* no lugar de **R175**
- 3 - Solde o fio Azul do outro lado de **R174**
- 4 - Dessolde o fio laranja de seu local e solda sobre o **jumper J29**

Seleção de AGC (rápido / lento)

Com essa simples modificação, que requer apenas uma chave de um pólo e duas posições instalada na parte traseira do radio, você poderá selecionar o AGC entre rápido e lento, da mesma forma que os modernos equipamentos de HF.

- 1 - Localize o capacitor eletrolítico **C23** e dessolde-o.
- 2 – No lado do circuito impresso da placa solde dois fios onde estava o capacitor **C23** (observe a polarização).
- 3 – Monte uma chave de um pólo e duas posições na parte traseira do radio.
- 4 – Ligue dois fios da chave aos orifícios do capacitor **C23**, instalando entre um dos pólos um capacitor eletrolítico de **10 uF X 50 volts**, observando a polaridade. Ligue o terminal negativo do capacitor na chave, e o terminal positivo do capacitor no ponto do pólo positivo onde estava o capacitor **C23**. Utilize tubos termo retráteis (*spaguetti*) para isolar as conexões da chave.

Proteção Contra Sobretensão

Alguns autores orientam a substituição o diodo **D44** por um diodo **zener de 16 volts por 5 watts (1N5353B)**, para proteger o equipamento contra sobretensões. No entanto, como lembra o grande técnico Luciano Sturaro, PY2BBS, qualquer curto fará com que aquele pedaço da placa seja sublimado, ou até se incendeie.

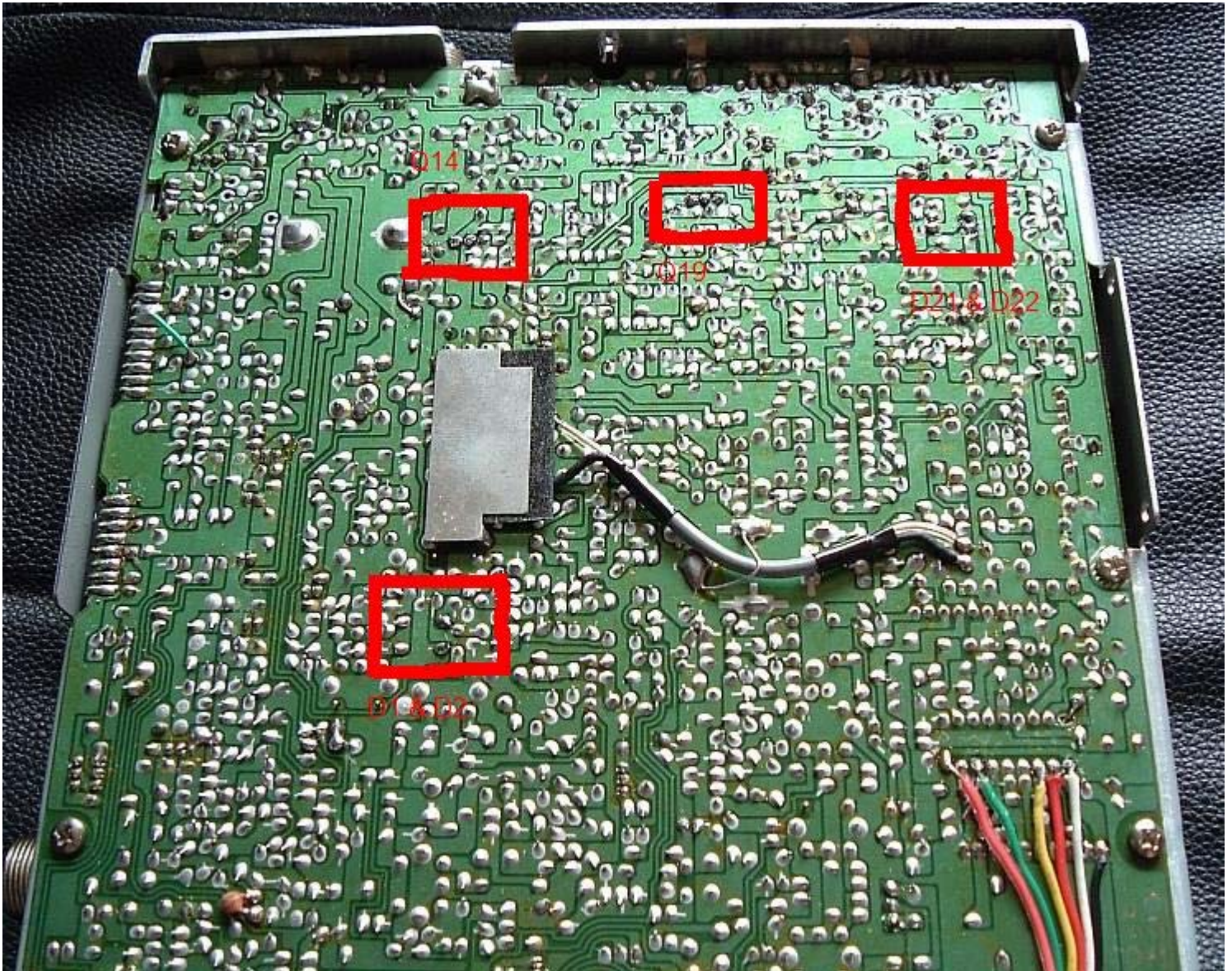
A melhor opção é **retirar** o diodo **D44** e colocar um diodo **Zener de 16 volts por 5 watts (1N5353B)** diretamente no conector de alimentação de 13,8 volts. Melhor ainda que um diodo zener, será utilizar um diodo **TranZorb** (diodo TVS, ou seja, diodo supresso de voltagem transiente) **1N6275A**, **P4KE15A** ou **P6KE15A**, todos da Vishay.

Dessa forma o radio ficará protegido e não haverá risco em caso de sobretensão, pois o diodo entrará em curto e queimará o fusível de proteção.

Upgrade de Diodos Schottky

Para aumentar a sensibilidade de recepção em AM e diminuir o ruído, substitua os diodos **D1**, **D2**, **D21** e **D22** por diodos Schottky 1N5711, BAT43, NTE583 ou SK9975.

Você observará uma grande mudança no filtro do Noise Blanker (NB/ANL), que ficará muito melhor com essa modificação.



Na figura acima, podem ser vistos onde estão localizados os diodos **D1**, **D2**, **D21** e **D22**.

Filtro de f.i. Channel Guard

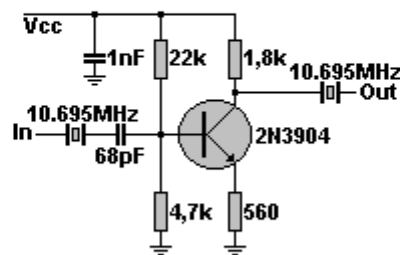
O chamado “*Channel Guard*” é um filtro de f.i., muito popularizado nos Estados Unidos por Low Franklin, da CBC International, renomado autor de vários livros e manuais de serviço de equipamentos para a faixa do cidadão. Nada mais é do que um filtro de f.i. que faz evitar as chamadas “bigodeiras”, ou seja, interferências de canais adjacentes. Informações mais detalhadas podem ser obtidas na página do Low Franklin, que vende esses filtros em forma de kit :

<http://www.cbcintl.com/cgfilter.htm>

<http://www.cbcintl.com/docs/cghookup.htm>

Esquema do filtro “*Channel Guard*”. No caso do **Cobra 2000 GTL**, o esquema é o mesmo, exceto pelos dois cristais, que são de **7.8 MHz**.

*Channel Guard 10.695 Mhz IF Filter
Schematic*



Os filtros *Channel Guard* são montados numa pequena placa, com dois cristais na mesma frequência da f.i. do rádio (no caso do **Cobra 2000 GTL** é em **7.8 MHz**). Esta placa tem quatro fios: entrada, saída, positivo para alimentação e terra. No caso do **Cobra 2000 GTL**, a instalação do *Channel Guard* deverá ser feita da seguinte forma :

- 1 – Remova o capacitor **C47**
- 2 – Instale o filtro no lugar do capacitor **C47**, ficando a entrada do Channel Guard do lado da bobina **L7** e a saída do filtro do lado da bobina **L8**.
- 3 – Ligue o fio positivo no ponto de 12 volts da chave liga-desliga do radio, para evitar que o filtro não fique permanentemente alimentado.
- 4 – Ligue o fio negativo ao terra.

O filtro Channel Guard deixará o radio muito mais seletivo, e imune a interferências de canais adjacentes.

Substituição dos Capacitores Eletrolíticos

Num equipamento fabricado a mais de 30 anos de uso, a substituição dos capacitores eletrolíticos (procedimento conhecido como “*decapping*”) é imprescindível, até mesmo porque esse tipo de componente utiliza dielétrico com óleo químico, que degrada com o tempo e altera os valores da capacitância e da isolamento.

Antes de fazer o alinhamento do **Cobra 2000 GTL**, substitua **todos** os **capacitores eletrolíticos** do radio, observando bem a polarização de cada um deles.

Utilize capacitores eletrolíticos com isolamento mínima de 25 ou 50 volts !

Com a substituição dos capacitores será perceptível uma melhora na qualidade de áudio.

Alguns fóruns de discussão recomendam a alteração dos valores dos seguintes capacitores:

C172 (1000 uF X 16 volts) por um de **3300 uF X 50 volts**

C 109 (10 uF X 16 volts) por um de **3,3 uF** ou **4,7 uF X 50 volts**

No **Cobra 2000 GTL**, é necessário substituir o capacitor **C18 (330 uF X 10 v)** por um de 330 uF X 25 volts (a isolamento do capacitor original é muito baixa, e dá problemas). Alguns autores sugerem uma substituição por um capacitor de **680 uF X 25 volts**.

O Problemático Freqüencímetro do Cobra 2000 GTL

O problema mais comum do Cobra 2000 GTL é, sem a menor sombra de dúvidas, o freqüencímetro, que frequentemente deixa de funcionar, aparecendo a leitura de 92.0000. Este é um defeito **crônico** nos equipamentos Cobra 2000 GTL.

Caso o relógio não esteja funcionando, o problema é com o integrado TMS-1000, raríssimo de ser encontrado.

No entanto, caso o relógio esteja funcionando, mas a indicação de freqüência em AM for 92.0000, o problema está no integrado **SL1611C** (**ic 512**, de oito pinos), que é o pré-amplificador de 35 MHz do contador.

Segundo o boletim técnico número **1232** da Cobra, o problema pode ser sanado com uma pequena alteração na placa, da seguinte forma:

- remover cuidadosamente o módulo do contador e localizar o integrado ic512 (SL1611C).

- cortar um pequeno pedaço da trilha, conforme o desenho e esquema abaixo, acrescentando os seguintes componentes:

- resistor R561 – **3K3**

- resistor R562 – **33K**

- capacitor C557 – capacitor cerâmico de **1 K** (0,001 uF)

Substitua também o diodo **D528**, que é um zener de **5,6 volts** por **1/2 watts** por outro diodo zener de **5,6 volts** por **1 watt** (**1N4734**).

O boletim técnico completo com o diagrama e o desenho dessas alterações está na página :

<http://www.geocities.com/cobra269/mods.html>

O datasheet do **SL1611** está na página :

<http://pdf1.alldatasheet.com/datasheet-pdf/view/140857/GEC/SL1611.html>

Observe que esta alteração foi sugerida pelo próprio fabricante, no seguinte boletim técnico :



SERVICE OPERATIONS GROUP

TECHNICAL BULLETIN

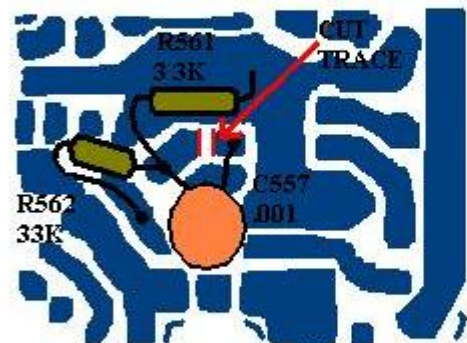
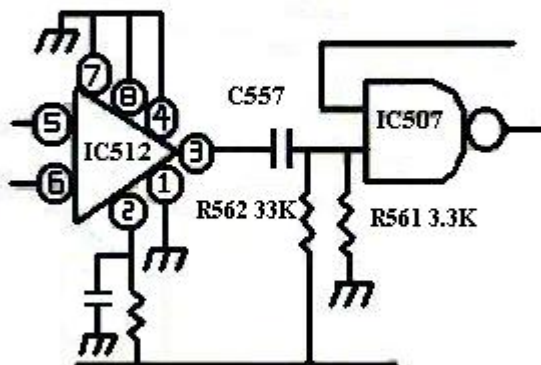
#1232

To: ALL COBRA WARRANTY STATIONS
SUBJECT: IMPROVEMENTS TO COUNTER 35MHZ PREAMPLIFIER IC512 (SL1611C)
307-152-9-011, C-2000GTL
PRODUCTION CHANGE POINT: S/N: 83012001
SYMPTOM: COUNTER DOESN'T COUNT, READS 92.0000
SOLUTION: CAREFULLY REMOVE THE COUNTER ASS'Y AND LOCATE IC512 (REPLACE AS NECESSARY). CUT THE FOIL TRACE AS SHOWN BELOW, THEN ADD THE FOLLOWING COMPONENTS:

- A. R561 3.3K OHM 1/4W 5% RESISTOR DYNASCAN P/N: 002-104-5-332
- B. R562 33K OHM 1/4W 5% RESISTOR DYNASCAN P/N: 002-104-5-333
- C. C557 .001 μ F / 50v CERAMIC CAPACITOR DYNASCAN P/N: 020-204-9-017

CAREFULLY REINSTALL THE COUNTER ASS'Y

ALIGNMENT REQUIRED: NONE



NOTE: THIS MODIFICATION SHOULD BE DONE ON ALL RADIOS IN FOR IN-WARRANTY REPAIR. IF IC512 CHECKS GOOD, MAKE MOD ONLY.

Tem alguns espertalhões oferecendo este tipo de reparo na internet, por US\$ 75,00 pelo módulo recondicionado e mais US\$100,00 pela mão de obra :

<http://www.rcom.com/oldtipsoftheweek/tip12.html>

Os integrados **SL1611C** eram fabricados pela Plessey e foram descontinuados a muitos anos, sendo raros de se encontrar.

Uma possibilidade de encontra-los é em sucatas de rádios **PX Royce 639** ou **Sommerkamp TS-310**, que também o utilizam (ic 3). Esses rádios utilizavam o PLL CCI3001, que já foi lançado obsoleto e nunca foi comercializado no varejo, e devido a esse fato, quando queimam não há mais como consertar o equipamento. Portanto, não são raros em oficinas de manutenção de rádios para a faixa do cidadão.

Como bem lembrou o colega Wagner Stabolito, PY2CAC numa mensagem de um fórum técnico, caso o **SL1611C** não esteja queimado, o problema pode estar nos chaveamentos do gate de entrada do frequencímetro do equipamento, nas portas dos circuitos contadores. Os valores que devemos encontrar em cada porta do chaveamento estão no esquema do módulo do frequencímetro :

www.cbtricks.com/radios/cobra/2000gtl/graphics/cobra_2000gtl_om_counter_sch.pdf

Verifique também o **FET 501 (2SK19GR)**, pois a entrada de 35 MHz vem diretamente nele, pelo pino 4 do conector J412.

Conversão de Freqüências no Cobra 2000 GTL

Embora encontrar um rádio com mais de trinta anos de idade como o **Cobra 2000 GTL** intacto sem chaveamento seja algo extremamente raro, isto não é impossível.

Também pode ser necessário termos que alterar uma modificar um chaveamento mal feito ou antiquado em um equipamento. Por esse motivo, transcrevo algumas anotações de chaveamento.

A observação inicial é que para termos uma melhor abrangência de canais, torna-se necessário substituir o PLL original (**MB8734**, de 6 bits) por um PLL **MB8719**, de 7 bits, original dos equipamentos **Cobra 148 GTL**. Nas conversões abaixo, estamos levando em conta que o PLL já foi substituído pelo **MB8719**.

Não adianta substituir o **MB8734** pelos novos PLL **RCI8719**, pois eles são idênticos !

Conversão de Freqüências por alteração de Cristais

No mundo inteiro as clássicas conversões de chaveamento de rádios faixa do cidadão sempre foram feitas com a substituição de cristais. São famosos nos Estados Unidos os Kits de expansão, que podem ser encontrados na página do Low Franklin :

<http://www.cbcintl.com/expander160.htm>

Diversos outros fabricantes produzem esse kit com a denominação de **Expo 100**, existindo variações para diversos modelos de radio. No caso do **Cobra 2000 GTL** o kit **Expo 100** é o **L**.

<http://www.bills2way.com/equip/expo.html>

No caso do Cobra 2000 GTL, a modificação básica é a substituição do **XTAL 3** (**11.3258 MHz**) por outros cristais. As substituições mais comuns são as seguintes:

- **11.1125 MHz** (para descer até o canal - 79 negativo (cristal original do Cobra 140)
- **11.6908 MHz** (para subir até a faixa de 10 metros (28.300 a 28.500 MHz).
- **11.4758 MHz** (para subir até o final da faixa de 10 metros).

Existe a possibilidade de fazer uma placa para comutação dos três cristais (algo parecido com os kits de expansão), utilizando esses mesmos cristais.

Aqui no Brasil, onde cristais osciladores sempre foram caros e difíceis de serem encontrados, esses kits são quase desconhecidos, até mesmo porque a modificação por alteração com cristais não é prática e nem barata.

Conversão de Frequências pela Reprogramação do PLL

A solução “tupiniquim” para driblar a dificuldade das caras conversões por alteração de cristais popularizou as conversões (chaveamentos) chamadas “*poors men conversion*” (algo que poderia ser traduzido como “conversão (ou chaveamento) do primo pobre”).

Essas conversões ou chaveamentos nada mais são do que alterações entre os pinos de programação do PLL.

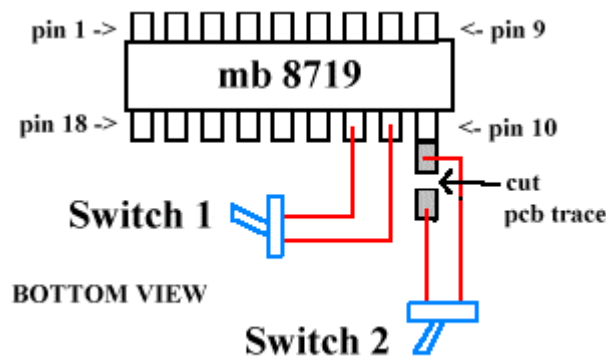
No caso do **Cobra 2000 GTL**, o **PLL MB8719** permite uma série dessas combinações de programação, sendo que se aterrarmos o pino **10** do PLL o radio subirá 640 KHz (64 canais) e dessa forma teremos a cobertura de mais uma banda.

Basicamente é dessa forma que se faz a expansão de canais nesse modelo de rádio.

Se você não quiser instalar mais chaves no equipamento, poderá aproveitar uma das chaves do painel (a chave de tom (*tone*) é a mais indicada) e refazer sua fiação, de forma que controle o pino **10** do PLL.

Se for utilizar o interruptor de tom, um lado do interruptor do tom vai originalmente ligado ao terra (deve ser o pino comum), o outro lado é ligado ao capacitor **C77** que é desviado através do circuito de áudio para cortar frequências agudas e com isso reduzir a tonalidade. Tudo que você precisa fazer é cortar o fio que vai ao capacitor **C77** e ligar a chave no pino **10** do PLL, de forma que o interruptor estiver na posição baixa o pino **10** estará aterrado, o que fará o radio subir 640 kHz (64 canais).

Se unirmos o pino **11** ao pino **12**, também teremos outro segmento de canais.



Após fazer uma reprogramação de expansão, é necessário realinhar o rádio.

Modificação para Chave de 10 kHz ACIMA e ABAIXO :

Basicamente , você apenas necessitará adicionar tensão ou aterramento ao pino **16** do PLL **MB8719** para conseguir um salto de 10 kHz acima ou abaixo.

Aqui esta a modificação para apenas SUBIR 10 kHz :

1. Corte a trilha do pino **16** do PLL.
2. Instale um resistor de **4K7** sobre este corte na trilha.
3. Usando uma chave de um pólo e uma posição, ligue um fio de um dos terminais da chave ao lado do corte do pino **16**.
4. O outro lado da chave, ligue um fio ao pino **9** do PLL . (**8 volts**)

Quando você aplica os **8 volts**, ele “joga” o pino **16** pra cima, causando um salto de 10 KHz.

Observe que esta modificação não funcionará em todos os canais, devido aos “saltos” da chave seletora de canais.

Para ter uma chave para 10 Khz ABAIXO apenas:

1 – Aterre o pino **16** usando uma chave de um pólo e uma posição. Não é necessário cortar a trilha do PLL.

Aterrando o pino **16** o PLL dará um salto de 10 KHz abaixo. Mas isso não ocorrerá em todos os canais, devido aos “saltos” da chave seletora de canais.

Para ter uma chave para 10 kHz ABAIXO ou ACIMA :

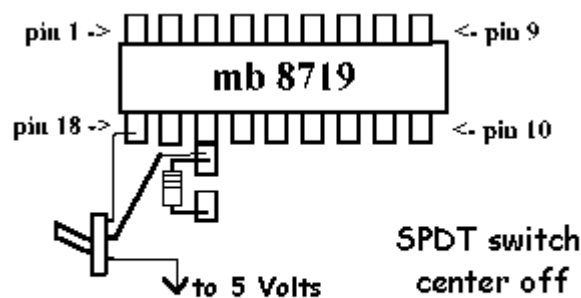
Fazendo a alteração com o corte de trilha e com a adição do resistor conforme descrito acima, utilize uma chave de um pólo e três posições (a do centro livre), fazendo a fiação da seguinte forma :

- 1 – O fio do centro da chave vai até o pino **9** do PLL (8 volts).
- 2 – O fio de um dos lados da chave vai até o lado do corte do pino **16** do PLL.
- 3 – O fio do outro lado da chave vai até o pino **18** do PLL ou ao terra.

Dessa forma, teremos 10 KHz ACIMA ou ABAIXO.

Para quem conhecimentos em eletrônica digital, para incrementar mais ainda a modificação do salto de 10 KHz, adicione somadores binários nas entradas binárias do PLL, pois isso pode também fazer o *setup* e fazer com que você tenha mais faixas de canais.

Esquema para a Chave de 10 kHz



BOTTOM VIEW

Corte a trilha do pino **16** e faça um Aponte com um resistor de **4K7**. Use uma chave de um pólo e três posições, com a posição do meio desligada, solde o terminal do meio da chave ao pino antes do corte. Depois solde um lado a um ponto de **5 volts C.C.** e o lado do interruptor ao terra ou ao pino **18**.

Conversão para a faixa dos 10 metros :

Para o **Cobra 2000 GTL** chegar até o canal 172, basta o PLL ser o MB8719 original da Fujitsu, e o radio estiver com o cristal 11.325, dai basta colocar mais ou menos 3V no pino P6 e pronto.

O Luciano Sturaro, PY2BBS sugere que para chegar em 28.720 MHz (canal 172), basta chucrutar tendo em mente fazer a modificação de -79 a 108, mas usar o cristal 11.1125, ou melhor, usar os dois cristais, conseguindo-se assim cobertura do -79 ao 172

Tabela verdade do PLL MB8719 no Cobra 2000 GTL

O **Cobra 2000 GTL** utiliza o PLL **MB8734**, que dá poucas programações para chaveamento. Esta tabela baseia-se em equipamento **já modificados com o PLL MB8719** (original do **Cobra 148 GTL**). Este PLL está mapeado abaixo para mostrar como o radio reage a cada código N. Observe o pino de programação P6 (pino 10), está invertido internamente o que divide a frequência superior por 640 kHz, o que nos dá os 26.695 MHz no início da faixa. A extremidade superior é o código N 63.

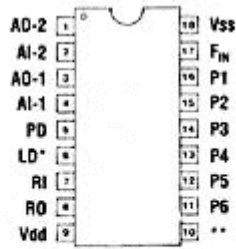
PLL	Pino 10	Pino 11	Pino 12	Pino 13	Pino 14	Pino 15	Pino 16		
N-Code	P6	P5	P4	P3	P2	P1	P0	Frequência	Canal
0	0	0	0	0	0	0	0	27.335	33
1	0	0	0	0	0	0	0	27.345	34
2	0	0	0	0	0	1	0	27.355	35
3	0	0	0	0	0	1	1	27.365	36
4	0	0	0	0	1	0	0	27.375	37
5	0	0	0	0	1	0	1	27.385	38
6	0	0	0	0	1	1	0	27.395	39
7	0	0	0	0	1	1	1	27.405	40
8	0	0	0	1	0	0	0	27.415	41
9	0	0	0	1	0	0	1	27.425	42
10	0	0	0	1	0	1	0	27.435	43
11	0	0	0	1	0	1	1	27.445	44
12	0	0	0	1	1	0	0	27.455	45
13	0	0	0	1	1	0	1	27.465	46
14	0	0	0	1	1	1	0	27.475	47
15	0	0	0	1	1	1	1	27.485	48
16	0	0	1	0	0	0	0	27.495	49
17	0	0	1	0	0	0	1	27.505	50
18	0	0	1	0	0	1	0	27.515	51
19	0	0	1	0	0	1	1	27.525	52
20	0	0	1	0	1	0	0	27.535	53
21	0	0	1	0	1	0	1	27.545	54
22	0	0	1	0	1	1	0	27.555	55
23	0	0	1	0	1	1	1	27.565	56
24	0	0	1	1	0	0	0	27.575	57
25	0	0	1	1	0	0	1	27.585	58
26	0	0	1	1	0	1	0	27.595	59
27	0	0	1	1	0	1	1	27.605	60
28	0	0	1	1	1	0	0	27.615	61
29	0	0	1	1	1	0	1	27.625	62
30	0	0	1	1	1	1	0	27.635	63
31	0	0	1	1	1	1	1	27.645	64

Bit
Invertido

32	0	1	0	0	0	0	0	27.655	65
33	0	1	0	0	0	0	1	27.665	66
34	0	1	0	0	0	1	0	27.675	67
35	0	1	0	0	0	1	1	27.685	68
36	0	1	0	0	1	0	0	27.695	69
37	0	1	0	0	1	0	1	27.705	70
38	0	1	0	0	1	1	0	27.715	71
39	0	1	0	0	1	1	1	27.725	72
40	0	1	0	1	0	0	0	27.735	73
41	0	1	0	1	0	0	1	27.745	74
42	0	1	0	1	0	1	0	27.755	75
43	0	1	0	1	0	1	1	27.765	76
44	0	1	0	1	1	0	0	27.775	77
45	0	1	0	1	1	0	1	27.785	78
46	0	1	0	1	1	1	0	27.795	79
47	0	1	0	1	1	1	1	27.805	80
48	0	1	1	0	0	0	0	27.815	81
49	0	1	1	0	0	0	1	27.825	82
50	0	1	1	0	0	1	0	27.835	83
51	0	1	1	0	0	1	1	27.845	84
52	0	1	1	0	1	0	0	27.855	85
53	0	1	1	0	1	0	1	27.865	86
54	0	1	1	0	1	1	0	27.875	87
55	0	1	1	0	1	1	1	27.885	88
56	0	1	1	1	0	0	0	27.895	89
57	0	1	1	1	0	0	1	27.905	90
58	0	1	1	1	0	1	0	27.915	91
59	0	1	1	1	0	1	1	27.925	92
60	0	1	1	1	1	0	0	27.935	93
61	0	1	1	1	1	0	1	27.945	94
62	0	1	1	1	1	1	0	27.955	95
63	0	1	1	1	1	1	1	27.965	96
64	1	0	0	0	0	0	0	26.695	-27
65	1	0	0	0	0	0	1	26.705	-26
66	1	0	0	0	0	1	0	26.715	-25
67	1	0	0	0	0	1	1	26.725	-24
68	1	0	0	0	1	0	0	26.735	-23
69	1	0	0	0	1	0	1	26.745	-22
70	1	0	0	0	1	1	0	26.755	-21
71	1	0	0	0	1	1	1	26.765	-20
72	1	0	0	1	0	0	0	26.775	-19
73	1	0	0	1	0	0	1	26.785	-18
74	1	0	0	1	0	1	0	26.795	-17
75	1	0	0	1	0	1	1	26.805	-16

76	1	0	0	1	1	0	0	26.815	-15
77	1	0	0	1	1	0	1	26.825	-14
78	1	0	0	1	1	1	0	26.835	-13
79	1	0	0	1	1	1	1	26.845	-12
80	1	0	1	0	0	0	0	26.855	-11
81	1	0	1	0	0	0	1	26.865	-10
82	1	0	1	0	0	1	0	26.875	-9
83	1	0	1	0	0	1	1	26.885	-8
84	1	0	1	0	1	0	0	26.895	-7
85	1	0	1	0	1	0	1	26.905	-6
86	1	0	1	0	1	1	0	26.915	-5
87	1	0	1	0	1	1	1	26.925	-4
88	1	0	1	1	0	0	0	26.935	-3
89	1	0	1	1	0	0	1	26.945	-2
90	1	0	1	1	0	1	0	26.955	-1
91	1	0	1	1	0	1	1	26.965	1
92	1	0	1	1	1	0	0	26.975	2
93	1	0	1	1	1	0	1	26.985	3
94	1	0	1	1	1	1	0	26.995	3A
95	1	0	1	1	1	1	1	27.005	4
96	1	1	0	0	0	0	0	27.015	5
97	1	1	0	0	0	0	1	27.025	6
98	1	1	0	0	0	1	0	27.035	7
99	1	1	0	0	0	1	1	27.045	7A
100	1	1	0	0	1	0	0	27.055	8
101	1	1	0	0	1	0	1	27.065	9
102	1	1	0	0	1	1	0	27.075	10
103	1	1	0	0	1	1	1	27.085	11
104	1	1	0	1	0	0	0	27.095	11A
105	1	1	0	1	0	0	1	27.105	12
106	1	1	0	1	0	1	0	27.115	13
107	1	1	0	1	0	1	1	27.125	14
108	1	1	0	1	1	0	0	27.135	15
109	1	1	0	1	1	0	1	27.145	15A
110	1	1	0	1	1	1	0	27.155	16
111	1	1	0	1	1	1	1	27.165	17
112	1	1	1	0	0	0	0	27.175	18
113	1	1	1	0	0	0	1	27.185	19
114	1	1	1	0	0	1	0	27.195	19A
115	1	1	1	0	0	1	1	27.205	20
116	1	1	1	0	1	0	0	27.215	21
117	1	1	1	0	1	0	1	27.225	22
118	1	1	1	0	1	1	0	27.235	24
119	1	1	1	0	1	1	1	27.245	25
120	1	1	1	1	0	0	0	27.255	23

121	1	1	1	1	0	0	1	27.265	26
122	1	1	1	1	0	1	0	27.275	27
123	1	1	1	1	0	1	1	27.285	28
124	1	1	1	1	1	0	0	27.295	29
125	1	1	1	1	1	0	1	27.305	30
126	1	1	1	1	1	1	0	27.315	31
127	1	1	1	1	1	1	1	27.325	32



*1 = Locked, 0 = Unlocked
 **N-Code Select:
 1 = 64 + N for use with 11.1125 MHz crystal,
 0 = 128 + N for use with 11.3258 MHz crystal (This function not present in MB8734.U.S. models only.)

Outras Modificações para o Cobra 2000 GTL

Nota: Podemos ver a placa do rádio como tendo dois lados: o lado da solda da placa e o lado das peças. A maneira a mais eficiente de começar a fazer isto é primeiramente fazer todo o trabalho do lado da solda, e depois fazer o trabalho do lado das peças. As seguintes etapas são apresentadas dessa forma.

Modificações para melhorar o AMC

Para melhorar o **AMC**, temos que atenuar o limitador de modulação em todos os modos. Realizando essa modificação, temos que usar o controle do ganho de microfone no painel dianteiro (dynamike) para ajustar a porcentagem da modulação.

Existem três formas de realizar essa modificação :

A - Substitua o resistor **R130** (que é de **1K5** Ohms) por um de **500** Ohms, que está perto de um diodo próximo ao transistor **TR26**.

ou

B - Adicione um resistor de **1K** na “perna do meio” do transistor **TR24**. Para fazer isso, corte a trilha da perna do meio e coloque o resistor sobre este corte.

- substitua o resistor **R126 (10 K)** por um de **4K7**.

- substitua o resistor **R124 (10 K)** por um de **4K7**.

- reajuste a bobina **L37** e **L38** para a máxima potencia de AM.

...e a modificação da forma **ERRADA** :

C - Sugestão mais sugerida na internet : remover o transistor **TR24**. **Não faça isso !**

► Justificativa : isto desativa o limitador da modulação, em vez de apenas limitá-lo.

Há controvérsias quanto a essa modificação, pois diversos autores não aconselham remover o transistor **TR24**, sugerindo as outras duas alternativas para essa modificação.

Modificação no Limitador de AM

Adicione um jumper do lado da solda da placa jampeando o resistor **R196**. Esta é uma maneira rápida de substituir **R196** por um jumper (que reduz seu valor a zero ohm).

► Isto aumenta a escala do trimpot **VR10** (limitador em AM) de modo que o limitador possa ser ajustado de 1.5 a 2 watts.

Modificação de NPC

Adicione um capacitor eletrolítico de **10 uF X 25 volts** ou maior tensão nestes pontos: o pólo positivo vai à trilha que conecta ao pino **9** do **IC6 (TA7222P)**, c.i. de áudio), e o pólo negativo vai à junção **R194/D63/R228**.

► Esta é a modificação que comprime os picos negativos da modulação e permite o poder médio ao aumento baseado na porcentagem da modulação (conhecida como modificação de **NPC**).

Esta é o fim do trabalho no lado da solda. O restante do trabalho será feito no lado das peças da placa.

Modificações no Estágio Final de Saída de RF

1 - Ajuste o **bias do driver a 50 miliampères**. (ligue o rádio, o ponha-o em LSB ou USB, ajuste o ganho do microfone no mínimo, remova o fio do ponto de teste **TP8**, introduza um amperímetro em série entre o ponto de teste (que é positivo) e o fio, aperte o microfone, e ajuste o trimpot **VR9** até que o amperímetro acuse uma leitura de **50 miliampères**).

2 - Ajuste o **bias final a 100 miliampères**. (mesmas instruções que em etapa anterior, exceto o ponto de teste que é o **TP7**, e o ajuste é trimpot **VR8**).

► Em alguns dos rádios mais novos o bias final não pode ser ajustado mais alto do que aproximadamente 50 miliampères. A razão é que o valor do resistor **R179** foi aumentado a fim de diminuir a escala eficaz do trimpot **VR8**. Para resolver o problema, substitua o resistor **R179** por um resistor de **500 a 1000 ohms**.

3 - Uma vez que o bias final foi ajustado, desconecte o cabo da alimentação de CC, ponha o fio do bias final de volta no ponto de teste, corte o fio do bias final 1/4 de polegada acima do conector, descasque e estanhe 1/8 de polegada do fio, estanhe o pé do catodo (com a faixa) do diodo **D55** (o diodo reverso da polaridade), e solde o fio ao diodo **D55**. Isto supõe que o conector do ponto de teste está na extremidade do fio que é o mais adicional do transistor final. Em alguns dos modelos mais novos o conector do ponto de teste está na extremidade do fio o mais próximo ao transistor final. Naqueles modelos, dessolde completamente o fio na extremidade oposta ao conector do ponto de teste e solde-o ao diodo **D55**.

► Esta é a modificação que converte o estágio final de RF de forma linear em todos os modos.

4 - Ligue o rádio, ponha-o no modo AM, aperte o microfone, e ajuste o trimpot **VR10** (limitador de AM) para aproximadamente 1,5 watts.

5 - Ajuste as bobinas da corrente de RF (bobinas **L38** e **L45** com **L48**) para a potencia de saída (modulada) máxima de pico no centro da faixa (que seria o canal 19 em um rádio original de 40 canais) ; se o radio tiver sido alterado com expansão de canais, faça este ajuste no canal que for o centro da faixa.

6 - Verificação duas vezes a potencia do limitador de portadora. Deve ser ao redor 2 watts. Se for acima que 2 watts, use o trimpot **VR10** para ajusta-lo entre a 1.5 e 2 watts. Não passe disso. Lembre-se de que o limitador aumenta a potencia com a modulação, portanto não aumente mais do que isso.

A potencia do limitador de portadora deve ser 1.5 a 2 watts. A potência média máxima do rádio deve ser 10 a 12 watts. E a potencia máxima de pico em SSB deve ser ao redor 25 watts.

Outras alterações sugeridas em diversos fóruns de discussão :

Mude o limitador principal **R130** por um resistor de **470 ohms**.

Utilize uma chave para curto-circuitar o resistor **R131** (limitador de modulação para AM). Alguns autores recomendam retira-lo, outros recomendam utilizar uma chave para comutá-lo.

Coloque um resistor de **100 Ohms** entre os pinos **12** e **14** do misturador **SO42P**, pois isto aumenta o ganho do misturador de transmissão.

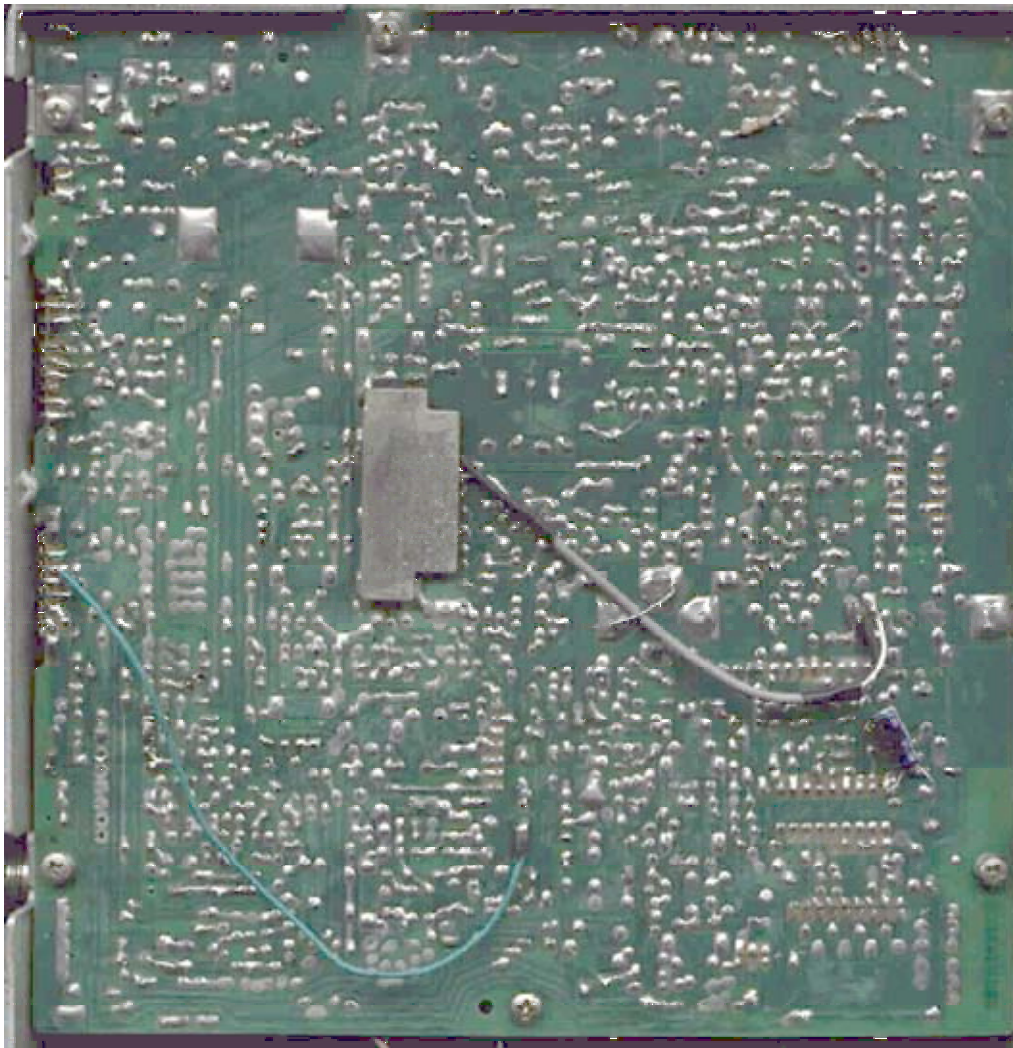
Troque o resistor **R114** por um de **10 K**, para uma melhor resposta de áudio.

Troque o capacitor **C163 (1,5 pF)** por um de **3 pf**

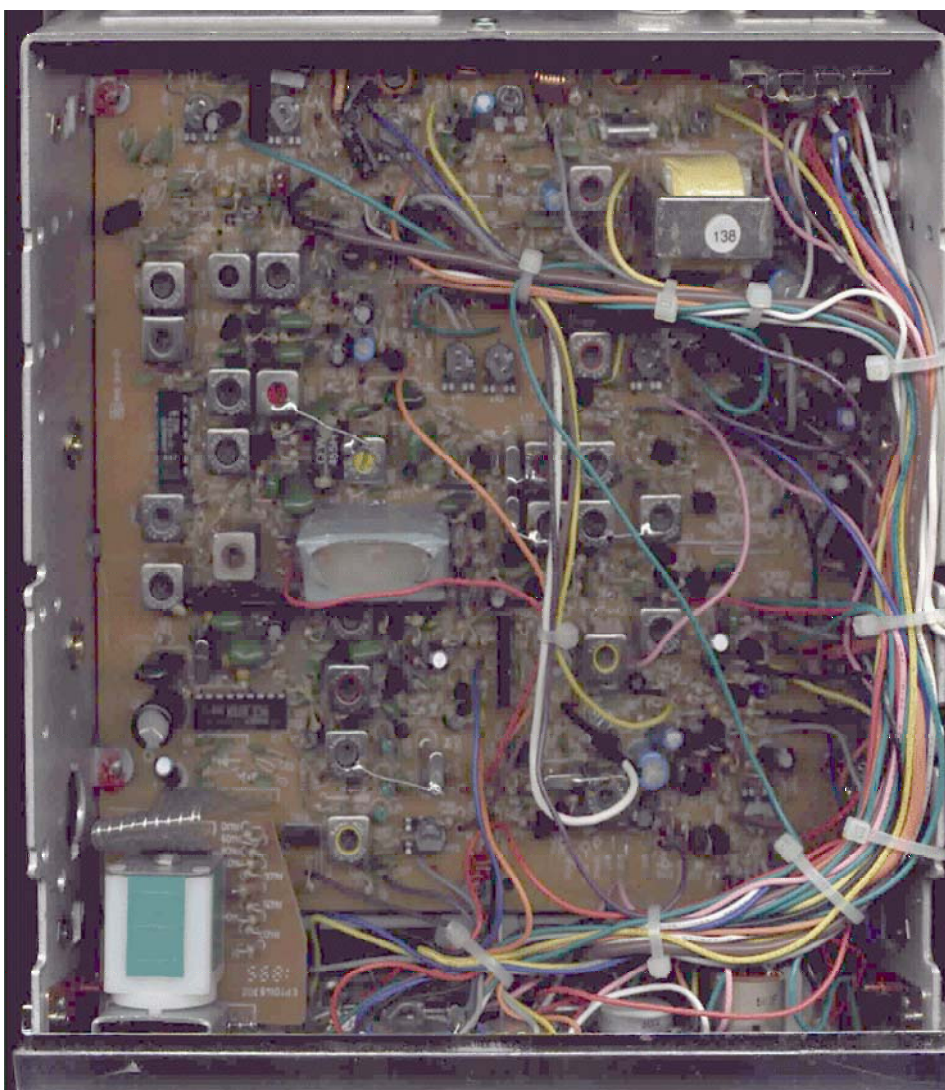
Remova o resistor **R95 (1K5)** para deixar o **VCO** mais banda larga.

OBS: Essas modificações foram retiradas de alguns fóruns de discussão na internet, mas nunca comprovei sua eficácia na prática. Portanto, tenha cuidado ao experimentá-las.

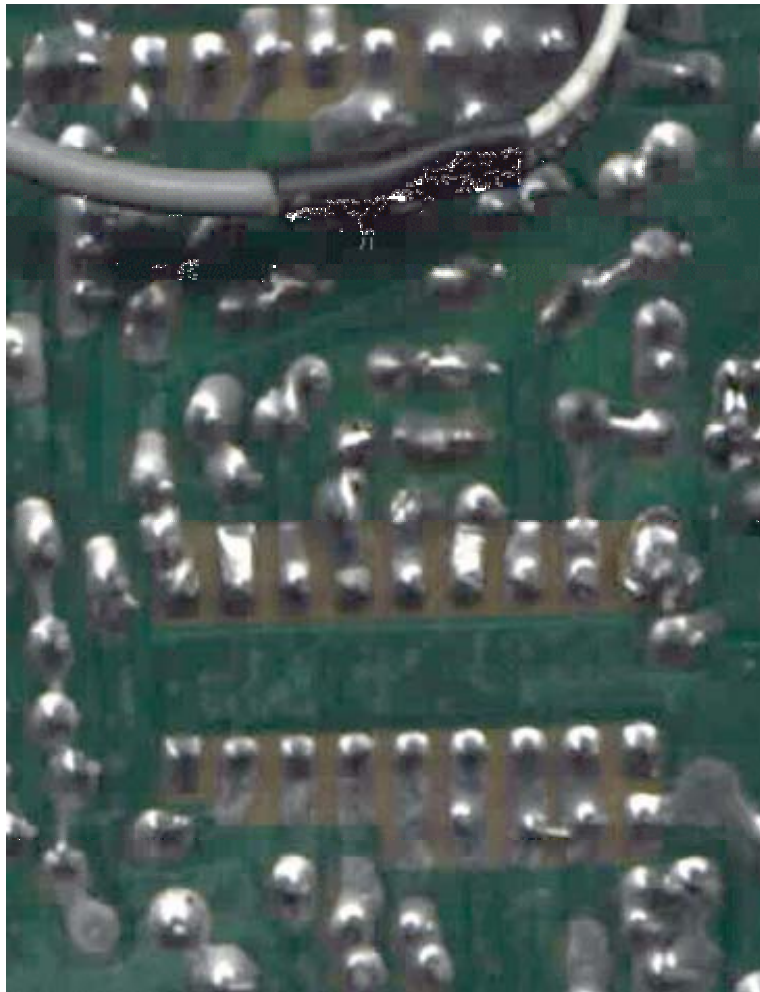
Placa do Cobra 2000 GTL, vista por baixo :



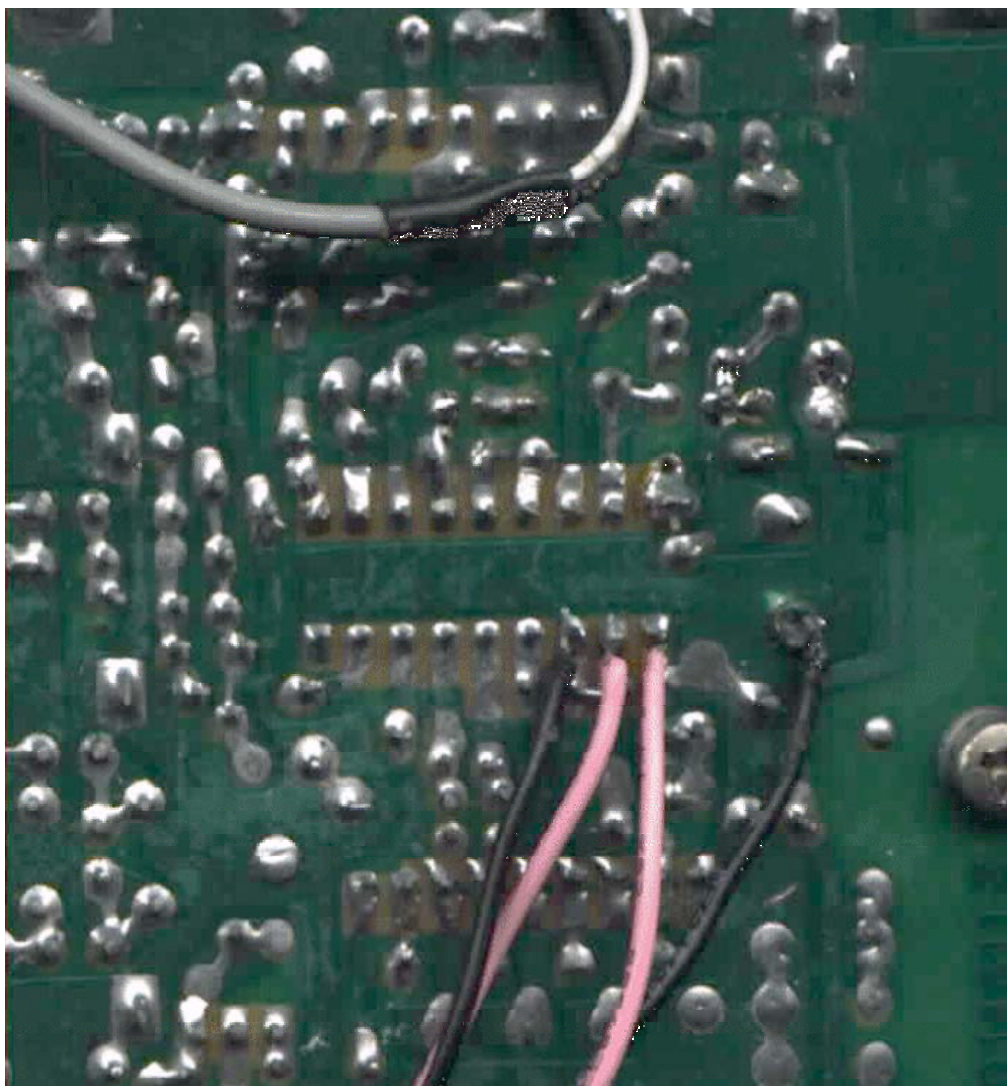
Placa do radio Cobra 2000 GTL, vista pelo lado dos componentes :



Detalhe da placa do Cobra 2000 GTL, antes da modificação do PLL :



Detalhe da placa do Cobra 2000 GTL, após o chaveamento do PLL :

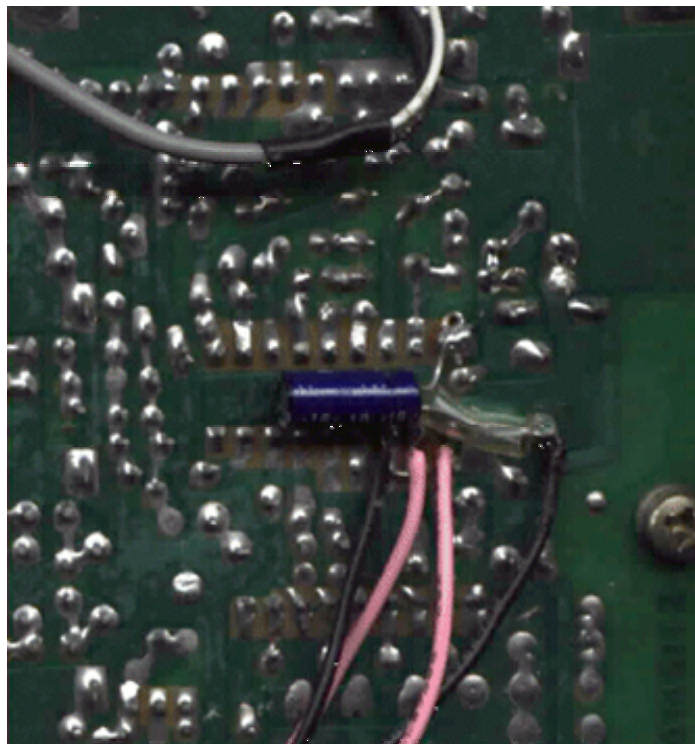


Detalhe da placa do Radio **Cobra 148 GTL** produzido na Malásia, com o PLL **RCI8719** (idêntico ao MB8734, do Cobra 2000 GTL).

Nesses equipamentos pode-se observar um pequeno capacitor eletrolítico azul ligando o pino 9 do PLL ao terra. **Se o teu equipamento é um Cobra 148 GTL fabricado na Malásia, com o PLL RCI8719, não remova este capacitor!**

Se o teu equipamento for um **Cobra 2000 GTL**, com o **MB8734**, **NÃO adicione um capacitor !**

Esta foto apenas foi anexada para mostrar as diferenças entre um PLL e outro !



Manual de serviço Original do Cobra 148 GTL

As informações também servem para o Cobra 2000 GTL

THEORY OF OPERATION

DETAILED DESCRIPTION

1. CIRCUIT FOR FREQUENCY STABILIZING

1) Stability of Local Frequency

The local frequency is given by the following formula:

$$FL = N \times Fr + 3 \times Fo$$

Fr : 10 KHz (Reference Frequency)
Fo : off-set frequency

In the above formula, 10 KHz of Fr is given by dividing 10.24 MHz (X1) by 10224. As the N is limited by 123 on upper side, the total drift of N X Fr Accordingly, the frequency stability of the above FL is determined by stability of 3 X Fo.

The frequency tolerance of crystals used in the Fo (oof-set frequency) is kept within ± 15 PPM over the temperature range of -30°C to $+60^{\circ}\text{C}$.

Each component value which may cause serious effect on the frequency is determined in minimize the effect of temperature change on the frequency tolerance of oscillator circuit is kept within ± 20 PPM.

Also, the supply voltage to variable capacitance diode (D35, D69) and oscillation circuit are supplied through the voltage regulator IC6 which minimizes the effect on the frequencies due to the change of supply voltage.

2) Stability of Carrier Frequency

Another frequency which may cause the effect to the transmit frequency is the carrier frequency of 7.8 MHz band oscillated by TR32. The frequency tolerance of the crystal X4 is kept within ± 20 PPM over the temperature range of -30°C to $+60^{\circ}\text{C}$.

Each component value which may cause serious effect on the frequency was determined to minimize the effect of temperature change on the frequency, and frequency tolerance of oscillator circuit is kept within ± 25 PPM.

Also, the voltage supply of oscillation circuit incorporates the voltage regulator IC6 which minimizes the effect on the frequencies due to the change of supply voltage.

2. CIRCUIT FOR DETERMINING FREQUENCY

1) Frequency Of The Transmitter Output

Transmitting frequency Ft, is produced in the Transmitter Mixer IC5 by mixing the local frequency FL is generated by the P.L.L. Local Oscillator circuit and is applied to one of inputs of IC5, and Fc generated by the Carrier Oscillator is applied to another input of IC5 after modulated and filtered in the case Frequency Ft as follows:

$$Ft = FL - Fc$$

FL is determined in the P.L.L. Local Oscillator circuit dependent on the channel and the mode desired and Fc depends on the mode desired as shown in Table (Page 15).

2) P.L.L Local Oscillator Circuit

FL or the frequency of the voltage controlled oscillator (V.C.O.) is controlled by the phase locked loop (P.L.L.) synthesizer system as follows. The output frequency of the V.C.O (IC2) is applied to one of inputs of the In-loop Mixer TR20 and mixed with the off-set frequency which is generated by the off-set oscillator TR30 and the multiplied by three times by the tripler TR29. The resultant frequency of the difference between above frequency is produced on the output of TR20 as follows:

$$F_1 = FL - 3 \times F_o$$

F1 = Output frequency of TR20

Fo = off-set frequency, approximately, 11.325 on AM mode, 11.3255 MHz on USB mode and 11.3245 MHz on LSB mode.

3 X Fo : 33.975 MHz on AM mode, 33.9765 MHz on USB mode and 33.9735 MHz on LSB mode.

F1 falls into the range of 790 KHz to 1230 KHz at increment of 10 KHz.

F1 is applied to the PLL. IC, IC1, and is divided by programmed divide ratio "N", by divider. IC1 has an 8-bit binary programmable divider.

The resultant frequency is applied to the phase detector in IC1 and is compared or phase-detected with the reference frequency of 10 KHz applied to another input of the phase detector. The phase detector generates the control voltages for V.C.O. to minimize the difference between F1 divided by N and the reference frequency. Thus, under locked condition of the loop, the local frequency FL is locked stable and is calculated by the following formula:

$$FL = N \times 10 \text{ KHz} + 3 \times F_o$$

3) Channel Selection Program

The divide ratio, N, of the programmable frequency divider is determined by supplied voltage to the program input terminals, pin No. 11 through Pin No. 16 of the CI1.

The program data are programmed by the channel selector switch, S401 and are applied to CI1.

The function of the program input terminals is as follows:

Pin No. CH No.	11	12	13	14	15	16	Programmed Divide Ratio "N"
1	0	0	1	1	1	1	79
2	0	1	0	0	0	0	80
3	0	1	0	0	0	1	81
4	0	1	0	0	1	1	83
.
.
.
40	1	1	1	0	1	1	123

Remarks : "0" = Ov "1" = VDD

4) Transmitting Frequency Calculation

For an example, when the unit is operated on channel No. 19, the transmitting frequency is calculated as shown in the following table for each mode.

	AM mode	LSB mode	USB mode
N	101	101	101
3 X Fo (MHz)	33.975	33.9735	33.9765
N X 10 KHz(MHz)	1.01	1.01	1.01
FL (MHz)	34.985	34.9835	34.9865
Fc (MHz)	7.8000	7.7985	7.8015
Ft (MHz)	27.185	27.185	27.185

5) Clarifier Circuit

In the receive operation, the control voltage varied by the clarifier control VR-402 is phased through the clarifier gate diode D51 and is applied to a variable capacitance diode which is connected to the off-set frequency oscillator Crystals.

The above mentioned circuit may vary the off-set frequency by means of rotating the clarifier control VR42 at the range of approximately ± 1 KHz.

In the transmit operation, clarifier gate diode D51 is reverse biased and that separates the variable capacitance diode from the clarifier control.

6) Frequency Counter Circuit

A local frequency FL and a carrier frequency Fc are counted at IC506 in turns at an interval of 0.5 sec.

Then, the subtraction FL - Fc is performed by using IC502 and this result is displayed digitally.

3. FREQUENCY SYNTHESIZER

The synthesizer is consisted with the following components;

PLL IC (IC 1)

X-TAL (X 2)

Varicap Diode (D1)

IC 1 is a cmos LSI that includes most of PLL block. The VCO with varicap diode D1 as a part of the oscillator tank circuit.

4. Reference Frequency

The crystal, X 2(10.240 MHz) and other components at Pin 7,8 and of IC1 can make a reference frequency oscillator with internal amplifier.

5. VCO

TR1 is connected as a clamp type oscillator with varicap diode as part of the circuit.

With appropriate control voltage on also drives, the VCO can be oscillate over the required range of 34.765 MHz to 35.205 MHz.

6. Receiver Local Oscillator Outputs

Fist Mixer:

The secondary output of VCO tank circuit L20 is injected through buffer AMP TR2 to the base of 1'st mixer TR15.

Second Mixer:

The oscillation output, oscillated with 7.345 MHz signal is injected into the gate of FET4.

7. DESCRIPTION OF CIRCUITS

1) Transmitter

A. Circuit For Suppression Of Spurious Radiation

The tuning circuit between frequency synthesizer and TX final AMP TR36 and L35, L37, L38, L39, C149, C150 in the TR36 output circuit serve to suppress spurious radiation and SWR circuit to serve for impedance match TR36 to the antenna and to reduce spurious content to acceptable levels in the frequency synthesizer.

B. Circuit For Limiting Power

During the factory alignment the VR8, VR9, VR10. That the D49, D50, TR37 to compensator the temperature and bias controlling the TX final AMP (TR36) and TX driver (TR38) these component is selected to limit the available power to slightly more than 4 watts. The tuning is adjusted so that the actual power is from 3.6 to 4.4 watts for SSB circuit alignment VR11 for limiting power which this deepen on the input MIC signal that less or more.

C. Modulation

Modulation circuit produced each modulation signal of AM/SSB and supplies the signal to the transmitter mixer(IC5).

AM mode: The microphone feeds voice through TR23 and through TR22 and the switching TR21 to the power AF AMP IC6 and through the AM power REG. (TR41, TR42). Then is fed through the collector of driver TX. TR38 and the final TX. TR36 to collector modulation both these stages.

SSB Mode: The microphone feeds voice audio signal through TR23 and through TR22 and to the IC3 (Balanced modulator) IC3 mixes 7.8015 MHz for USB and 7.79850 MHz for LSB with voice audio signal then produce DSB wave remove 7.8015 MHz or 7.79850 MHz (Deepen on USB/LSB) carrier signal through X-tal filter and only the signal wanted band is applied to IC5 TX mixer.

D. Circuit For Limiting Modulation

A portion of the modulation voltage is refitted by TR24 which attenuated the input signal from microphone, from the AM power REG. (TR41, TR42) the signal is feed back to the TR26 (AMC Controller) and through TR34 loop keeps the modulation will not exceed 100 percentage for input approximately 40 dB. the AF-ALC is adjusted by VR501.

2. RECEIVER

The receiver is a double conversation supper heterodyne

AM Mode: The first IF frequency at 7.8 MHz and the second IF frequency at 455 KHz. But the second local oscillator frequency is 7.345 MHz.

SSB Mode: The first IF frequency is 7.8 MHz these following by item #5.
All both systems squelch is controled by TR12 and TR13.

ALIGNMENT PROCEDURE

Model: 148 NW ST
Date: 10/16/99

6. The frequency table of local oscillators and IF stage in transmitting state.

Channel No.	Transmission frequencies allocated(MHz)	Local oscillator frequencies(MHz)			Carrier oscillator frequencies(MHz)		
		AM mode	USB mode	LSB mode	AM mode	USB mode	LSB mode
1	26.965	34.765	34.7665	34.7635			
2	26.975	34.775	34.7765	34.7735			
3	26.985	34.785	34.7865	34.7835			
4	27.005	34.805	34.8065	34.8035			
5	27.015	34.815	34.8165	34.8135			
6	27.025	34.825	34.8265	34.8235	7.800	7.8015	7.7985
7	27.035	34.835	34.8365	34.8335			
8	27.055	34.855	34.8565	34.8535			
9	27.065	34.865	34.8665	34.8635			
10	27.075	34.875	34.8765	34.8735			
11	27.085	34.885	34.8865	34.8835			
12	27.105	34.905	34.9065	34.9035			
13	27.115	34.915	34.9165	34.9135			
14	27.125	34.925	34.9265	34.9235			
15	27.135	34.935	34.9365	34.9335	7.800	7.8015	7.7985
16	27.155	34.955	34.9565	34.9535			
17	27.165	34.965	34.9665	34.9635			
18	27.175	34.975	34.9765	34.9735			
19	27.185	34.985	34.9865	34.9835			
20	27.205	35.005	35.0065	35.0035			
21	27.215	35.015	35.0165	35.0135			
22	27.225	35.025	35.0265	35.0235			
23	27.255	35.055	35.0565	35.0535			
24	27.235	35.035	35.0365	35.0335			
25	27.245	35.045	35.0465	35.0435	7.800	7.8015	7.7985
26	27.265	35.065	35.0665	35.0635			
27	27.275	35.075	35.0765	35.0735			
28	27.285	35.085	35.0865	35.0835			
29	27.295	35.095	35.0965	35.0935			
30	27.305	35.105	35.1065	35.1035			
31	27.315	35.115	35.1165	35.1135			
32	27.325	35.125	35.1265	35.1235			
33	27.335	35.135	35.1365	35.1335			
34	27.345	35.145	35.1465	35.1435			
35	27.355	35.155	35.1565	35.1535	7.800	7.8015	7.7985
36	27.365	35.165	35.1665	35.1635			
37	27.375	35.175	35.1765	35.1735			
38	27.385	35.185	35.1865	35.1835			
39	27.395	35.195	35.1965	35.1935			
40	27.405	35.205	35.2065	35.2035			

ALIGNMENT INSTRUCTION

1. TEST CONDITION:

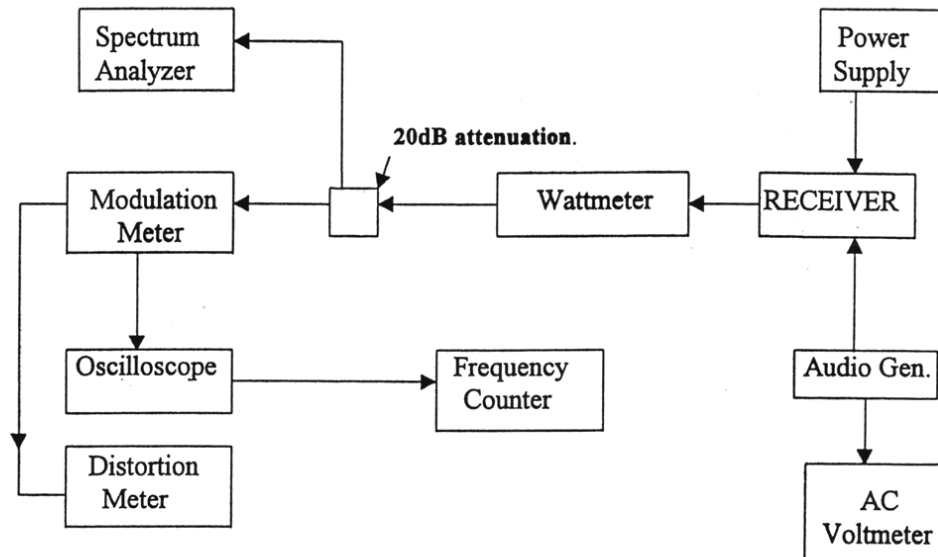
- | | |
|----------------------------------|--|
| 1.0. TEST TEMPERATURE | 25 ±5 °C |
| 1.1. STANDARD DC POWER: | 13.8VDC |
| 1.2. MEASUREMENT CHANNEL: | CH19 (27.185MHz) |
| 1.3. STANDARD AUDIO LOADING: | 4 Ω |
| 1.4. ANTENNA IMPEDANCE: | 50 Ω |
| 1.5. STANDARD RF INPUT: | 1MV |
| 1.5. STANDARD REF. MODULATION: | CB 30% |
| | SSB 500Hz AND 2400Hz |
| 1.6. STANDARD REF. AUDIO OUTPUT: | 0.5W |
| 1.7. FREQUENCY TABLE | |
| 1.8. THE PULSE GENERATOR: | 1 us pulse at 100 ms and 1V peak-to-peak amplitude, with rise and fall time for less than 10 ns. |

CH.NO. FREQ. (MHz)

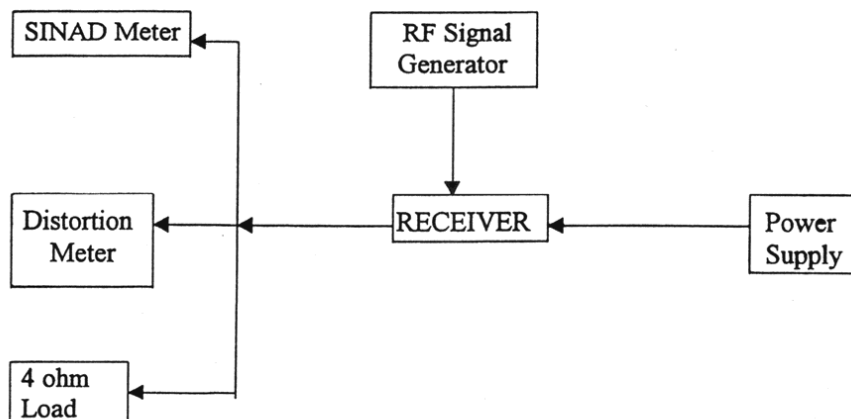
1	26.965
2	26.975
3	26.985
4	27.005
5	27.015
6	27.025
7	27.035
8	27.055
9	27.065
10	27.075
11	27.085
12	27.105
13	27.115
14	27.125
15	27.135
16	27.155
17	27.165
18	27.175
19	27.185
20	27.205
21	27.215
22	27.225
23	27.235
24	27.245
25	27.255
26	27.265
27	27.275
28	27.285
29	27.295
30	27.305
31	27.315
32	27.325
33	27.335
34	27.345
35	27.355
36	27.365
37	27.375
38	27.385
39	27.395
40	27.405

1.9. TEST EQUIPMENT SETUP AS BELOW:

A. TX test equipment setup:



B. RX test equipment setup:



2. MAIN ALIGNMENT

2.1 VCO Alignment

TEST CONDITION & PROCEDURE	PURPOSE
1. Connect a DC voltage meter to TP9.	Adjust L19 for 3.2A0.1 V at CH1 Check CH40 VCO voltage is 4.2A0.2 V.
2. Connect an Oscilloscope to TP10.	Adjust L21 for Maximum output
3. Connect an Oscilloscope and frequency counter to TP1.	Adjust L20 for Maximum output
4. RX mode, AM, CH19. Voicelock. Midrange.	Adjust L23 for 34.985 MHz
LSB, CH19. Voicelock. Midrange.	Adjust L22 for 34.9835 MHz
USB, CH19. Voicelock. Midrange.	Adjust L59 for 34.9865 MHz

2.2. Carrier Alignment

TEST CONDITION & PROCEDURE	PURPOSE
1. Connect an Oscilloscope and frequency counter to TP14.	
2. TX mode, AM, CH19.	Adjust L31 for 7.8 MHz.
3. RX mode, LSB, CH19.	Adjust L30 for 7.7985 MHz.
USB, CH19.	Adjust CT2 for 7.8015 MHz.

3. RECEIVER ALIGNMENT

Connect an AC VTVM across speaker voice coil.

Adjust volume control to obtain a suitable indication. Set generator output low enough to prevent AGC limiting. Preset controls as follows, unless otherwise noted:

RF Gain Maximum, Voicelock Midrange, Squelch Minimum, NB/ANL off, HI/TONE/LOW tone

Test Equipment	Transceiver	Adjust	Remark
Output of signal generator thru 0.01uF to TP16 (TR15 Emitter). Fre=7.8 005 MHz, NO modulation. RF output 1000 uV.	CH19,USB	L7, L8, L9, L10, L12, L14.	Adjust for maximum output and minimum distortion.
Output of signal generator thru 0.01 uF to TP15 (FET1 Gate 1). Fre=455 KHz, 1000 Hz @ 30% Modulation. Output 100 mV.	CH19, AM	L15, L13, L3	Adjust for maximum output and minimum distortion.
Output of signal generator to antenna input. Fre=27.185 MHz, 1000 Hz @ 30% Modulation. RF output 1 uV.	CH19, AM	L4, L5, L6,	Adjust for maximum output and the SINAD to 12 dB or more.
RF output of signal generator and pulse generator to antenna input by the combiner. Fre=27.185 MHz, 1000 Hz @ 30% Modulation.	CH19, AM NB/ANL/OFF SWITCH TO NB	L1, L2	Set pulse generator for OFF. Set RF generator for 12dB SINAD audio output. Set pulse generator for ON. Adjust for 10 dB SINAD or more of the audio output.

1. RECEIVER ADJUSTMENT

Connect an AC VTVM across speaker voice coil.
 Adjust volume control to obtain a suitable indication.
 Preset controls as follows, unless otherwise noted:
 RF Gain Maximum, Voicelock Midrange, Squelch Minimum, NB / ANL off, HI/TONE/LOW tone

Test Equipment	Transceiver	Adjust	Remark
Output of signal generator to antenna input. 27.185MHz, 1000Hz @ 30% Modulation. RF output 1800uV.	CH19, AM Squelch max.	VR3	SQUELCH RANGE Adjust for audio output just breaks.
Output of signal generator to antenna input. 27.185MHz, 1000Hz @ 30% Modulation. RF output 100uV.	CH19, AM	VR1	AM SIGNAL METER Adjust for 9 on signal scale of meter.
Output of signal generator to antenna input. 27.186MHz, no Modulation. RF output 100uV.	CH19, USB	VR2	SSB SIGNAL METER Adjust for 9 on signal scale of meter.

2. Transmitter Alignment

Connector a 50 ohm 25 watt dummy load to antenna connector.
 Note: Be sure to check transmit frequency and power on all active channels after alignment of transmitter.

Test Equipment	Transceiver	Adjust	Remark
1. Input of RF wattmeter to antenna input.	CH19, AM	L47, L48, L46, L45, L38	Adjust for maximum RF output.
2. Input of spectrum analyzer or harmonic meter to antenna input.	CH19,AM	L36	Adjust for Minimum at 54MHz (2 nd Harmonic)

3. Transmitter Adjustments

Connector a 50 ohm 25 watt dummy load to antenna connector.
 Note: Be sure to check transmit frequency and power on all active channels after alignment of transmitter.

Test Equipment	Transceiver	Adjust	Remark
1. Input of RF wattmeter to antenna input No modulation	CH19,USB Dynamike MINIMUM TX	VR7	CARRIER BLANCE Adjust for MINIMUM RF output.
2. Input of RF wattmeter to antenna input Insert a 0-500mA DC meter at TP8 No modulation.	CH19,USB Dynamike MINIMUM TX	VR9	DRIVER BIAS Adjust for 25mA.
3. Input of RF wattmeter to antenna input Insert a 0-500mA DC meter at TP7 No modulation.	CH19,USB Dynamike MINIMUM TX	VR8	FINAL BIAS Adjust for 50mA.
4. Input of RF wattmeter to antenna input Insert a two-tone, 500mV signal at mic input.	CH19,USB Dynamike MAXIMUM TX	VR11	SSB ALC Adjust for 12.0 watts PEP RF output maximum.
5. Input of RF wattmeter to antenna input	CH19, AM Dynamike MINIMUM TX	VR10	AM CARRIER POWER Adjust for 4.0 watts RF output.
6. Input of RF wattmeter to antenna input	CH19, AM Dynamike MINIMUM TX	VR6	RF PWR METER Adjust so RF PWR meter agrees with RF wattmeter.
7. Input of RF frequency counter to antenna input thru 20dB attenuation.	CH19, AM Dynamike MINIMUM TX	VR5	TX Carrier frequency Adjust for 27.185MHz ±200Hz at the frequency counter.
8. Input of RF Modulation meter to antenna input thru 20dB attenuation. Output of AF generator to MIC jack, @ 1000Hz, 50mV	CH19, AM Dynamike MAXIMUM TX	VR501	MAXIMUM Modulation Adjust for 88-90% modulation. (AMC control)
9. Connector a 100 ohm RF load to antenna input. Set the S/RF\CAL\SWR switch to CAL position, and adjust the SWR control to the "CAL" mark on the meter then the S/RF\CAL\SWR switch to SWR position.	CH19, AM Dynamike MINIMUM TX	VR12	SWR Adjust for 2 on the SWR meter

CB 148NW BOM

Item	Description	Qty	LOCATION
CA-73N	MIC UNIT (ALL)	1	
CA-73NC	MIC CASING (ALL)	1	
CA-73NCXXX	MIC CASING COMMON	1	
KEJ-163	MIC PLUG 4 PIN FOR COBRA	1	A:KEJ-033
KEJ-033	MIC PLUG 4 PIN M24	0	
KEJW-SA26BK	STRAND WIRE UL1007 #26 BLACK	0.02	L=20mm
KEM-OT0702	SPONGY 38 OD x 26 ID x 5 THK	1	
KEM-OT7001	FELT DIA. 28	1	
KEM-OT9005	P.V.C. SLEEVE-CURL CORD	0.03	
KEM-P7001A	FRONT CABINET	1	E:548-G5128
KEM-P7001-01	FRONT CABINET W/O PRINTING	1	E:G5128
KEM-P7001A-Z	PRINTING FOR FRONT CABINET	1	E:G5128
KEM-P7002A	REAR CABINET	1	E:540
KEM-P7003A	MIC. BRACKET	1	E:540
KEM-P7103E	PTT SWITCH KNOB	1	E:572
KEM-P7107B	HANGING KNOB	1	E:566-G5189
KEM-TS2606B1N	TAPPING SCREW B/HD T2.6x6	1	
KEM-TS2608B1N	TAPPING SCREW B/HD T2.6x8	3	
KEM-TS3010P1B	TAPPING SCREW P/HD T3X10	1	
KEM-W11003903X	SELF LOCKING WASHER DIA.4	1	
KEM-WP0952805N	M2.8 PLAIN WASHER 103J-1	1	
KEOE-OT041	FIBRE SLEEVING DIA 1.5mm	0.01	
KEOE-OT042	FIBRE SLEEVING DIA 2MM	0.025	L=10mm,L=15mm
KESP-016	MIC DYNAMIC	1	
KESW-079	PUSH-BUTTON SWITCH 4P2T	1	
KETC-036-5	CURL CORD 4 CORES 3.05M	1	
148NWB	MAIN UNIT	1	
148NWB	MAIN CASING (ALL)	1	
148NWBXXX	MAIN CASING COMMON	1	
KEJ-226H	HOUSING 2PIN UL1007 #26 275MM	1	METER
KEJ-227H	HOUSING 3PIN UL1007 #26 210MM	1	DYNAMIKE
KEJ-228H	HOUSING 3PIN UL1007 #26 90MM	1	VOICE LOCK
KEJ-229H	HOUSING 3PIN UL1007 #26 215MM	1	407LCM
KEJ-230H	HOUSING 4PIN UL1007 #26 135MM	1	MIC1234
KEJ-231H	HOUSING 6PIN UL1007 #26 300MM	1	CON408
KEJ-232H	HOUSING 6PIN UL1007 #26 235MM	1	CON402
KEJ-233H	HOUSING 6PIN UL1007 #26 270MM	1	CON401
KEJ-235H	HOUSING 10PIN UL1007 #26 285MM	1	CON403
KEJ-236H	HOUSING 11PIN UL1007 #26 310MM	1	CON404
KEJ-241	SOCKET 4PIN FOR MIC	1	J404
KEJ-264	CONNECTOR FOR EL AMP 2PIN	1	J1002
			E:572
KEJW-SA22BK	STRAND WIRE UL1007 #22 BLACK	0.05	JW1003
			E:639
KEJW-SA24GR	STRAND WIRE UL1007 #24 GREEN	0.2	JW1004
			E:574
KEJW-SA24WE	STRAND WIRE UL1007 #24 WHITE	0.2	JW1006
			E:574
KEJW-XXXBJW-23	WIRE BARE TINNED	0.024	JW01
			E:647
KEM-AN3314003YB	M3.0 ANT TERMINAL (10014-6) NI BRASS	1	
KEM-MS2604P2N	M2.6x4 P/HD SCREW	11	
KEM-MS3006B2N	M3x6 B/HD SCREW	7	E:623
KEM-MS3008B2N	M3x8 B/HD SCREW	3	E:567
KEM-MS3008C2N	SCREW-MACHINE F/H M3X8	4	
KEM-M2352A-01	BRACKET-FRONT PANEL	1	E:618
KEM-M2354	COVER-BOTTOM	1	
KEM-M2355	COVER-TOP	1	
KEM-M2357	BRACKET-40CH SW	1	
KEM-M2358	BRACKET-PCB	1	
KEM-M2364	SHIELD	1	E:610,619
KEM-M2365-01	NAME PLATE	1	
KEM-M2368A	BRACKET (EL CONTACT)	1	E:513
KEM-M2369	CONTACT PCB BRACKET	1	
KEM-M2370A	SHIELD CAN FOR EL TAIL	1	E:555
KEM-M8403	INSERT 1	2	
KEM-M8407A	LOCK SPRING	2	
KEM-NF0553040Z	FLANGE NUT M3.0	4	
KEM-NH0553022G	HEX NUT M3.0x0.5x2.2T (3504-1)	2	E:567
KEM-OT0706	FELT STRIP 75X10MM	0.5	E:571
KEM-OT2352	FELT	4	
KEM-OT2353	INSULATION SHEET	1	E:610,619
KEM-OT2356A	CLAMP CUSHION	2	
KEM-OT2357	"EL" OVERLAY (16285-LA)	1	
KEM-OT2358	CUSHION FOR CONTACT PCB	1	
KEM-OT2359	CUSHION	1	E:578
KEM-OT2360	CUSHION	1	E:578

CB 148NW BOM

Item	Description	Qty	LOCATION
KEM-OT2361	CUSHION	4	E:578
KEM-OT5002	KEY HIMERON	4	E:565
KEM-OT5215	PVC TAPE	0.02	L=20MM
KEM-P2351-01	FRONT PANEL	1	
KEM-P2352	LED LENS	1	
KEM-P2353	BAND SELECT KNOB	1	
KEM-P2354A	OUTER KNOB	2	E:546
KEM-P2355B	INNER KNOB	2	E:655
KEM-P2356	VR KNOB	3	
KEM-P8405B	PUSH COVER	1	
KEM-TS3006B4Z	TAPTITE SCREW B/H T3x6	1	E:571
KEM-TS3006B5B	TAPTITE SCREW B/H S M3x6	16	
KEM-WE0643304N	M3 EXT TOOTH WASHER (304)	2	E:554
KEM-WF0703308X	FIBRE WASHER 7.00DX3.3IDX0.8TH (1103-2)	2	E:510
KEOE-OT182	CABLE TIE TSL-102M 2.5X102MM	8	E:574,648
KEOE-OT402	METER ANALOG H-319-8456	1	M401
KEOE-OT412	"EL" LAMP (15897-EN)	1	E:574
KEOE-OT416-2	WIRE SHIELD UL258R#26X2C 148NW	1	JW1001(RED),JW1002(WHITE)
			E:572
KEOE-OT417	HEAT SHRINKABLE TUBING @5.7X28	0.015	E:574,588,609
KEPC-348-A	PCB SW403 24X25.5X1.6MM DS FR4	1	E:508
KEPC-349-B	PCB SW404 27X25.5X1.6MM DS FR4	1	
KEPC-386-A	PCB EL CONNECTOR 12x8.5x1.6mm SS 94HB	1	E:572
KEPC-451-A	PCB RF/GAIN 19.5X29X1.6MM SS	1	E:635
KEPC-452-A	PCB VOL/SQ 19.5X29X1.6MM SS	1	E:635
KER-D104B103A-A	VR DUAL SHAFT 100KBO/10KAI W/SW ALPHA	1	VR401/405
			E:625
KER-D502B102B-A	VR DUAL SHAFT 5KBO/1KAI ALPHA W ALPHA	1	VR404/406
			E:625
KER-102CBB	RES. C-FILM 1/4W 5% S 1K	1	R192
			E:502
KER-102P02-2	POT RV16A-10-20K-A13 A1KOHM FOR148N	1	VR403
			E:627
KER-203P07-3	POT. RV16A-10-20K-B24 B20KOHM FOR 148	1	VR402
			E:627
KER-502P11-3	POT. RV16A-10-20K-B53 B5KOHM FOR 148	1	VR701
			E:627
KESP-085-1	SPEAKER YD93-3A 40HM 5W	1	SPK
			E:632
KESW-090	SWITCH SLIDE 3P3T	4	SW403,405,407,408
KESW-091	SWITCH SLIDE 3P2T	1	SW404
148NWB1	MAIN PCB (ALL)	1	
148NWB1XXX	MAIN PCB COMMON	1	
KCD-KDS184	DIODE SWITCH KDS184 SOT-23	1	D50
			E:574
KCD-KDS226	DIODE SWITCHING SOT-23 PACKAGEKDS226	1	D49
			E:574
KEC-E104HRMU	CAP. ELECT. 50V M 0.1UF	1	C101
KEC-E105HRMU	CAP. ELECT. 50V M% 1UF	6	C33,144,148,174,191,230
KEC-E106ERMU	CAP. ELECT. 16V M% 10UF	3	C13,C173,C121
			E:550,642
KEC-E108ERMU	CAP. ELECT. 16V M% 1000UF	2	C84,181
KEC-E108FRMU	CAP. ELECT. 25V M% 1000UF	2	C172,175
KEC-E225HRMU	CAP. ELECT. 50V M% 2.2UF	3	C99,132,232
KEC-E226ERMU	CAP. ELECT. 16V M% 22UF	2	C73,109
KEC-E227ERMU	CAP. ELECT. 16V M% 220UF	2	C18,186
KEC-E336ERMU	CAP. ELECT. 16V M% 33UF	2	C72,180
KEC-E474HRMU	CAP. ELECT. 50V M% 0.47UF	5	C23,25,108,135,231
KEC-E475FRMKA	CAP. ELECT. 25V M% 4.7UF	1	C115
			E:551
KEC-E475HRMU	CAP. ELECT. 50V M% 4.7UF	3	C24,C92,C136
KEC-E476ERMU	CAP. ELECT. 16V M% 47UF	5	C74,95,153,176,531
KEC-MY104IRKA	CAP. MYLAR 100V K% 0.1UF	1	C205
KEC-TR032	CAP. TRIMMER JTC06C200 20PF	1	CT2
			E:665
KEC-TR020	CAP. TRIMMER TZ03T200ER 20PF	0	
KEC-T105ERMU	CAP. TANT. 16V M% 1UF	2	C62,C67
KEC-T106ERMU	CAP. TANT. 16V M% 10UF	2	C100,103
KEC-T224GRMU	CAP. TANT. 35V M% 0.22UF	1	C10
KEC-T225ERMU	CAP. TANT. 16V M% 2.2UF	2	C80,81
KEC-T474GRMU	CAP. TANT. 35V M% 0.47UF	3	C29,90,104
KEC-T685ERMU	CAP. TANT. 16V M% 6.8UF	1	C179
KEC-100FRDNPOT	CAP. CER. 50V CH D% 10PF	1	C131
KEC-101FRJNPOT	CAP. CER. 50V CH J% 100PF	4	C15,17,45,149
KEC-102FAMBT	AXIAL CERAMIC 0.001UF UP050B102MK 50V	20	C5,8,11,14,35,37,39,42,43,44,70,71,154,170,185,209
			,403,404,407,40
			E:574,615

CB 148NW BOM

Item	Description	Qty	LOCATION
KEM-OT2361	CUSHION	4	E:578
KEM-OT5002	KEY HIMERON	4	E:565
KEM-OT5215	PVC TAPE	0.02	L=20MM
KEM-P2351-01	FRONT PANEL	1	
KEM-P2352	LED LENS	1	
KEM-P2353	BAND SELECT KNOB	1	
KEM-P2354A	OUTER KWOB	2	E:546
KEM-P2355B	INNER KNOB	2	E:655
KEM-P2356	VR KNOB	3	
KEM-P8405B	PUSH COVER	1	
KEM-TS3006B4Z	TAPTITE SCREW B/H T3x6	1	E:571
KEM-TS3006B5B	TAPTITE SCREW B/H S M3x6	16	
KEM-WE0643304N	M3 EXT TOOTH WASHER (304)	2	E:554
KEM-WF0703308X	FIBRE WASHER 7.0ODX3.3IDX0.8TH (1103-2)	2	E:510
KEOE-OT182	CABLE TIE TSL-102M 2.5X102MM	8	E:574,648
KEOE-OT402	METER ANALOG H-319-8456	1	M401
KEOE-OT412	"EL" LAMP (15897-EN)	1	E:574
KEOE-OT416-2	WIRE SHIELD UL258R#26X2C 148NW	1	JW1001(RED),JW1002(WHITE)
			E:572
KEOE-OT417	HEAT SHRINKABLE TUBING @5.7X28	0.015	E:574,588,609
KEPC-348-A	PCB SW403 24X25.5X1.6MM DS FR4	1	E:508
KEPC-349-B	PCB SW404 27X25.5X1.6MM DS FR4	1	
KEPC-386-A	PCB EL CONNECTOR 12x8.5x1.6mm SS 94HB	1	E:572
KEPC-451-A	PCB RF/GAIN 19.5X29X1.6MM SS	1	E:635
KEPC-452-A	PCB VOL/SQ 19.5X29X1.6MM SS	1	E:635
KER-D1048103A-A	VR DUAL SHAFT 100KBO/10KAI W/SW ALPHA	1	VR401/405
			E:625
KER-D5028102B-A	VR DUAL SHAFT 5KBO/1KAI ALPHA W ALPHA	1	VR404/406
			E:625
KER-102CBB	RES. C-FILM 1/4W 5% S 1K	1	R192
			E:502
KER-102P02-2	POT RV16A-10-20K-A13 A1KOHM FOR148N	1	VR403
			E:627
KER-203P07-3	POT. RV16A-10-20K-B24 B20KOHM FOR 148	1	VR402
			E:627
KER-502P11-3	POT. RV16A-10-20K-B53 B5KOHM FOR 148	1	VR701
			E:627
KESP-085-1	SPEAKER YD93-3A 40HM 5W	1	SPK
			E:632
KESW-090	SWITCH SLIDE 3P3T	4	SW403,405,407,408
KESW-091	SWITCH SLIDE 3P2T	1	SW404
148NWB1	MAIN PCB (ALL)	1	
148NWB1XXX	MAIN PCB COMMON	1	
KCD-KDS184	DIODE SWITCH KDS184 SOT-23	1	D50
			E:574
KCD-KDS226	DIODE SWITCHING SOT-23 PACKAGEKDS226	1	D49
			E:574
KEC-E104HRMU	CAP. ELECT. 50V M 0.1UF	1	C101
KEC-E105HRMU	CAP. ELECT. 50V M% 1UF	6	C33,144,148,174,191,230
KEC-E106ERMU	CAP. ELECT. 16V M% 10UF	3	C13,C173,C121
			E:550,642
KEC-E108ERMU	CAP. ELECT. 16V M% 1000UF	2	C84,181
KEC-E108FRMU	CAP. ELECT. 25V M% 1000UF	2	C172,175
KEC-E225HRMU	CAP. ELECT. 50V M% 2.2UF	3	C99,132,232
KEC-E226ERMU	CAP. ELECT. 16V M% 22UF	2	C73,109
KEC-E227ERMU	CAP. ELECT. 16V M% 220UF	2	C18,186
KEC-E336ERMU	CAP. ELECT. 16V M% 33UF	2	C72,180
KEC-E474HRMU	CAP. ELECT. 50V M% 0.47UF	5	C23,25,108,135,231
KEC-E475FRMKA	CAP. ELECT. 25V M% 4.7UF	1	C115
			E:551
KEC-E475HRMU	CAP. ELECT. 50V M% 4.7UF	3	C24,C92,C136
KEC-E476ERMU	CAP. ELECT. 16V M% 47UF	5	C74,95,153,176,531
KEC-MY104IRKA	CAP. MYLAR 100V K% 0.1UF	1	C205
KEC-TR032	CAP. TRIMMER JTC06C200 20PF	1	CT2
			E:665
KEC-TR020	CAP. TRIMMER TZ03T200ER 20PF	0	
KEC-T105ERMU	CAP. TANT. 16V M% 1UF	2	C62,C67
KEC-T106ERMU	CAP. TANT. 16V M% 10UF	2	C100,103
KEC-T224GRMU	CAP. TANT. 35V M% 0.22UF	1	C10
KEC-T225ERMU	CAP. TANT. 16V M% 2.2UF	2	C80,81
KEC-T474GRMU	CAP. TANT. 35V M% 0.47UF	3	C29,90,104
KEC-T685ERMU	CAP. TANT. 16V M% 6.8UF	1	C179
KEC-100FRDNPOT	CAP. CER. 50V CH D% 10PF	1	C131
KEC-101FRJNPOT	CAP. CER. 50V CH J% 100PF	4	C15,17,45,149
KEC-102FAMBT	AXIAL CERAMIC 0.001UF UP050B102MK 50V	20	C5,8,11,14,35,37,39,42,43,44,70,71,154,170,185,209
			,403,404,407,40
			E:574,615

CB 148NW BOM

Item	Description	Qty	LOCATION
KEC-102FRZFT	CAP. CER. 50V F Z% 0.001UF	2	C402,C208
KEC-103DAMY5ST	AXIAL CERAMIC 0.01UF EP050Y103MN 16V	24	E:574 C78,93,96,97,107,110,111,112,114,113,118,119, 120,126,129,164,198,199,201,202,532,533,534,535, E:519,595
KEC-103FRZFT	CAP. CER. 50V F Z% 0.01UF	1	C409
KEC-104ERZY5VT	CAP. CER. 25V Y5V Z% 0.1UF	1	C76 E:595
KEC-104FRSRMU	MULTILAYER CERAMIC K% 0.1UF 50V	9	C36,79,155,183,187,192,195,501,237
KEC-104FRZFT	CAP. CER. 50V F Z% 0.1UF	1	C57 E:574
KEC-109FRCNPOT	CAP. CER. 50V CH C% 1PF	3	C130,137,139
KEC-120FRJNPOT	CAP. CER. 50V CH J% 12PF	1	C31
KEC-121FRJNPOT	CAP. CER. 50V CH J% 120PF	1	C122
KEC-181FRJNPOT	CAP. CER. 50V CH J% 180PF	1	C143
KEC-209FRCNPOT	CAP. CER. 50V CH C% 2PF	3	C41,47,163
KEC-220FRJNPOT	CAP. CER. 50V CH J% 22PF	3	C68,85,86
KEC-221FRJNPOT	CAP. CER. 50V CH J% 220PF	5	C64,66,123,177,178
KEC-222DAMY5RT	AXIAL CERAMIC 0.0022UF EP050X222MN 16V	2	C69,105,
KEC-223FAZRHT	AXIAL CERAMIC 0.022UF RH050F223Z 50V	32	C2,C4,C6,C7,C16,C21,C22,C27,C46,C49,C50,C51,C52 C53,C54,C55,C58,C61,C63,C82,C83,C87,C124,C182,C190 C197,C204,C215,C227,C228,C229,C401
KEC-240FRJNPOT	CAP. CER. 50V CH J% 24PF	1	C213
KEC-270FRJNPOT	CAP. CER. 50V CH J% 27PF	1	C98
KEC-271FRKBT	CAP. CER. 50V B K% 270PF	2	C156,C28 E:574
KEC-309FRDNPOT	CAP. CER. 50V CH D% 3PF	1	C145
KEC-330FRJNPOT	CAP. CER. 50V CH J% 33PF	3	C1,128,142
KEC-331FRKSLT	CAP. CER. 50V SL K% 330PF	3	C161,235,236
KEC-390FRJNPOT	CAP. CER. 50V CH J% 39PF	1	C26
KEC-391FRKSLT	CAP. CER. 50V SL K% 390PF	3	C146,150,152
KEC-409FRDNPOT	CAP. CER. 50V CH D% 4PF	1	C38
KEC-470FRJNPOT	CAP. CER. 50V CH J% 47PF	5	C88,89,147,207,520
KEC-471FRKSLT	CAP. CER. 50V SL K% 470PF	2	C117,212
KEC-472DAMXT	AXIAL CERAMIC 0.0047UF EP050X472MN 16V	20	C30,32,34,102,138,140,151,157,158,159,160,165,166, 167,168,169,171,200,223,224, C19,C56,C59,C60,C75,C77,C94,C188,C193,C194,C225 C512 E:512,574
KEC-473FRKBT	CAP. CER. 50V B K% 0.047uF	12	C48,65,116,125 C162,C521 E:574
KEC-509FRCNPOT	CAP. CER. 50V CH C% 5PF	4	C48,65,116,125
KEC-680FRJNPOT	CAP. CER. 50V CH J% 68PF	2	C162,C521 E:574
KEC-683ERKYRT	CAP. CER. 25V YR K% 0.068UF	1	C91E:512
KEC-820FRJNPOT	CAP. CER. 50V CH J% 82PF	3	C9,127,141
KECF-0083	CRYSTAL FILTER 7.8MHZ	1	FT2
KECF-0084	CRYSTAL FILTER 7.8MHZ FL-067Z	1	FT3
KECF-0098	CER FILTER CFWS455HT	1	FT1 A:KECF-0018 E:ES08
KECF-0018	CER. FILTER CFWS455HT	0	
KED-KDV251M	DIODE VARICAP KDV251M	2	D35,69
KED-ZB3V9	DIODE ZENER BZX 55/C 3V9	1	Z1 E:642
KED-2-2AP261	DIODE GERMANIUM 2-2AP261	11	D1,D2,D10,D21,D22,D45,D46,D54,D71,D73,D74
KED-1K261	DIODE GERMANIUM 1K261	0	
KED-4004-A	DIODE IN4004	2	D4,D55 E:G5509
KED-4004	DIODE 1N4004	0	
KED-4148-A	DIODE IN4148 TOYO KUNI	46	D3,D5,D6,D7,D8,D9,D11,D13,D14,D15,D16,D17,D18,D19 D20,D23,D24,D31,D32,D33,D34,D36,D37,D38,D39,D40 D41,D42,D47,D48,D51,D52,D53,D58,D59,D60,D61,D63 D65,D66,D67,D68,D75,D76,D771,D501 E:564
KED-4148	DIODE 1N4148	0	
KEFB-006	COIL TOROIDAL 35UH 5T	1	L44
KEFB-007	CORE BEAD 0.11UH +/-20%	1	L34
KEFB-008	COIL CHOKE 39UH +/-20% TRA-069	1	L1002 E:574
KEI-179TK	COIL IFT TKAC-K5781N 7.8MHZ 10MM	1	L1
KEI-180TK	COIL IFT TKAC-K5782N	1	L2
KEI-181TK	COIL IFT TKXC-K5783UH 27MHZ 10MM	1	L46
KEI-182TK	COIL IFT TKAC-K5784X 7.96MHZ 10MM	1	L7
KEI-183TK	COIL IFT TKAC-K5785Y 7.96MHZ 10MM	1	L10
KEI-184TK	COIL IFT TKXN-K5786Z 10.7MHZ 10MM	1	L59
KEI-185TK	COIL IFT TKXN-5787Z 7.96MHZ 10MM	1	L22
KEI-186TK	COIL IFT TKXC-K5788N 34.9MHZ 10MM	1	L20
KEI-187TK	COIL IFT TKXN-K5789Z 27MHZ 10MM	1	L45

CB 148NW BOM

Item	Description	Qty	LOCATION
KEI-188TK	COIL IFT TKXC-5772AN 27MHZ 10MM	1	L6
KEI-189TK	COIL IFT TKAN-K5773Z 7.96MHZ 10MM	1	L31
KEI-190TK	COIL IFT TKAC-K5774N 7.96MHZ 10MM	1	L12
KEI-191TK	COIL IFT TXXN-K5775Z 10.7MHZ 10MM	1	L23
KEI-192TK	COIL IFT TKXC-K5776N 34.9MHZ 10MM	1	L47
KEI-193TK	COIL IFT VTXXNA-K5777Z 35MHZ 10MM	1	L19
KEI-194TK	COIL IFT TKXC-K5778N 33MHZ 10MM	1	L21
KEI-195TK	COIL IFT TKXC-K5779N 27MHZ 10MM	1	L5
KEI-196TK	COIL IFT TKAN-K5780Z 7.96MHZ 10MM	1	L30
KEI-197TK	COIL IFT TXXN-K5790N 7.96MHZ 10MM	1	L14
KEI-198TK	COIL IFT TKAC-K5791X 7.96MHZ 10MM	1	L48
KEI-199TK	COIL IFT TKAC-K5792Y 7.96MHZ 10MM	1	L8
KEI-200TK	COIL IFT TKXC-K5793X 27MHZ 10MM	1	L4
KEI-201TK	COIL IFT TKAC-K5794Y 7.96MHZ 10MM	1	L9
KEI-202TK	COIL IFTRLE-K5296N 455KHZ 10MM	1	L15
KEI-203TK	COIL IFT RLE-K5297N 455KHZ 10MM	1	L13
KEI-204TK	COIL IFT ROC-K5298N 455KHZ 10MM	1	L3
KEIC-KA7809	IC VOLTAGE REGULATOR TO-220	1	IC4 E:643
KEIC-KIA7809P	IC KIA7809P VOLTAGE REGULATOR TO-200A	0	
KEIC-KIA7217AP	IC KIA7217AP	1	IC6 E:574
KEIC-MMB8719	IC MMB8719 PLL	1	IC1
KEIC-TDA6131XS	IC MIXER TDA6131XS P-TSSOP-16	1	IC5 E:642
KEIC-UPC1037HA	IC UPC1037HA	1	IC3
KEJ-010-1	JACK ANTENNA RECEPTACLE	1	ANT(J40) E:613
KEJ-012	SPEAKER JACK JC-304B	2	J401 J402 E:574
KEJ-060	JACK DC POWER 25-10813 #01	1	DC JACK E:574
KEJ-239	DC TERMINAL UL1007 #24 225MM DARK GR	1	TP7
KEJ-240	DC TERMINAL UL1007 #24 225MM VIOLET	1	TP8
KEJW-CO003	WIRE SHIELD UL1533#26 130mm GY	1	SHEL
KEJW-CO004	WIRE SHIELD UL1533 #26 GREY 170MM	2	SHEL1, SHEL2
KEJW-SA22BK	STRAND WIRE UL1007 #22 BLACK	0.08	JB-(50MM)JW1003 E:574,615
KEJW-SA22RD	STRAND WIRE UL1007 #22 RED	0.49	POFF (L=300mm), PON (L=140mm)JB+ (L=50mm) E:615
KEJW-TA24AE	TINNED WIRE UL1007 #24 ORANGE	0.29	J15(0.2)J4(0.09)
KEJW-TA24BK	TINNED WIRE UL1007 #24 BLACK	0.13	J11(0.13)
KEJW-TA24BL	TINNED WIRE UL1007 #24 BLUE	0.33	J7(0.26)JB(0.07) E:508,609
KEJW-TA24BN	TINNED WIRE UL1007 #24 BROWN	0.36	J12(0.1), J2(0.15)JDG(0.05), JDG1(0.05) E:580
KEJW-TA24GR	TINNED WIRE UL1007 #24 GREEN	0.43	L=220MM - J6,L=210MM - SPK+ E:539
KEJW-TA24GY	TINNED WIRE UL1007 #24 GRAY	0.2	J9(0.2)
KEJW-TA24RD	TINNED WIRE UL1007 #24 RED	0.31	J14(0.18)JA(0.07)J16(60MM) E:508,568,609
KEJW-TA24VI	TINNED WIRE UL1007 #24 VIOLET	0.22	J8(0.22)
KEJW-TA24WE	TINNED WIRE UL1007 #24 WHITE	0.2	J10(0.2)
KEJW-TA24YW	TINNED WIRE UL1007 #24 YELLOW	0.67	J5(0.2), SPK-(0.21), JD(0.05), JD1(0.05) ST5 E:580
KEJW-XXXBJW-20	WIRE BARE TINNED 0.8MM	0.05	ANT
KEJW-XXXBJW-23	WIRE BARE TINNED	1.422	L=15MM - JW23,JW36,JW65,R190 L=15.5MM - JW55,JW61 L=16MM - JW1,JW16,JW26,JW29,JW32, JW33,JW34,JW37,JW44,JW46,JW49,JW57, JW66,JW8,JW70,JW71,JW72,R43 L=17MM - JW6,JW10,JW12,JW19,JW20, JW21,JW22,JW31,JW42,JW53,JW56,JW63, L=18MM - JW3,JW4,JW47,JW48,JW62,JW6 L=19MM - JW5,JW27,JW54 L=20MM - JW15,JW11,JW24,JW25,JW28,JW43,JW51 L=22MM - JW14,JW64,R190 L=24MM - JW13,JW35,JW39,JW60,L=23MM - JW2 L=25MM - JW7,JW9,JW41,JW50,JW52,L405 L=26MM - JW58,JW59,L=28MM - JW45,L=50MM - D56 E:508,568,642,645,658
KEL-S063	COIL SPRING 3X0.7X5T:R	1	L41
KEL-S064	COIL SPRING 8.1X0.8X6.5T:R	2	L35,37,
KEL-V158-HA	COIL VARIABLE 0.15UH 20%	2	L36,L38
KEL-101MA-1	COIL FIXED 100UH 10%	2	L16,33
KEL-149LH-3	COIL CHOKE 4X0.8X8T:R	2	L39,L42

CB 148NW BOM

Item	Description	Qty	LOCATION
KEL-221MA-1	COIL AXIAL 220UH 10% AL0305-221K	3	L24,25,26
KEL-471MA-1	COIL AXIAL 470UH 5% AL0305-471J	8	L17,27,28,29,32,57,58,60
KEM-AN3314003YB	M3.0 ANT TERMINAL (10014-6) NI BRASS	2	
KEM-MS3006B2N	M3x6 B/HD SCREW	4	E:556,567
KEM-MS3008B2N	M3x8 B/HD SCREW	7	E:567
KEM-MS3010B2N	M3X10 B/HD SCREW	1	
KEM-MS3012C2N	SCREW-MACHINE F/H M3X12	1	
KEM-M2351A	SIDE PANEL	2	
KEM-M2353	REAR PANEL	1	
KEM-M2366A	HEAT SINK	1	
KEM-M2371	SHIELD CASE	1	E:652
KEM-NH0553022G	HEX NUT M3.0x0.5x2.2T (3504-1)	9	E:567
KEM-OT2354	SHOULDER WASHER	2	
KEM-OT2358	CUSHION FOR CONTACT PCB	1	E:511
KEM-OT2362	INSULATED SHEET	1	E:652
KEM-OT9002	BLIND RIVET DIA 3.2x6	1	
KEM-P9001	SLEEVE-JACK (FORKEJ-012)	2	
KEM-TS3006B4Z	TAPTITE SCREW B/H T3x6	6	E:571
KEM-WI0643304N	INNER TOOTHED LOCK WASHER DIA. 3 (404)	9	E:621
KEM-WS0553307Z	WASHER SPRING ID3.3X5.5XT0.7	9	E:621
KEOE-OT040	FIBRE SLEEVE DIA. 1MM	0.012	JW7
KEOE-OT124	MICA SHEET FOR TA7222P	1	E:590 YM1
KEOE-OT125-1	MICA SHEET FOR 2SC1957Q03.0MM	3	E:574 YM2,YM3,YM4
KEOE-OT128	BUSHING FOR 2SC2075	1	E:574 FOR TR36
KEOE-OT182	CABLE TIE TSL-102M 2.5X102MM	2	E:598
KEOE-OT190	FREITE BEAD HF58TL 3.5X8R	7	L40,43,49,51,52,404,501
KEOE-OT400	COIL RF CHOKE 10UH CORE	2	L401,402
KEPC-332-D	PCB MAIN 194X188X1.6MM 94HB	1	E:649
KEPC-350-B	PCB SMD DIODE 15X18X1.6MM DS FR4	1	E:574
KER-100JBB	RES. C-FILM 1/8W 5% S 10	5	R63,130,181,183,255
KER-101JBB	RES. C-FILM 1/8W 5% S 100	16	R21,R38,R51,R52,R55,R75,R105,R108,R139,R179,R186 R188,R189,R241,R257,R501 E:642
KER-102JBB	RES. C-FILM 1/8W 5% S 1K	27	R20,24,33,36,42,48,49,56,61,87,90,92,104,115,170 R121,138,140,146,153,167,164,195,222,194 R503,R136 E:ES03,516,521,550
KER-102KVSF637A	RES. SEMI KVSF637A 1KOHM	3	VR3,VR12,VR501 E:566,617
KER-103CBB	RES. C-FILM 1/4W 5% S 10K	1	R178
KER-103EVM5AGA	RES. SEMI. EVM5AGA00B 10KB	1	VR7
KER-103JBB	RES. C-FILM 1/8W 5% S 10K	28	R11,12,14,16,19,22,23,53,78,89,93,101,113,119 R132,142,145,152,154,157,158,203,223,237,238,239 R161,73 E:ES03,596
KER-103KVSF637A	RES. SEMI. KVSF637A 10K	1	VR11 E:633
KER-103D8A	RES. SEMI. EVN-D8A-A03 10K	0	
KER-103RH06J	RES. SEMI. RH0615C14J 10K	0	
KER-103D8Y	RES. SEMI. EVN-D8Y-A03-B14 10K	0	
KER-104JBB	RES. C-FILM 1/8W 5% S 100K	4	R10,82,83,225
KER-104KVSF637A	RES. SEMI. KVSF637A 100K	1	VR6
KER-105JBB	RES. C-FILM 1/8W 5% S 1M	3	R80,127,258
KER-122JBB	RES. C-FILM 1/8W 5% S 1.2K	2	R45,R185 E:576,582,617
KER-123JBB	RES. C-FILM 1/8W 5% S 12K	5	R39,R65,R98,R174,R79 E:595,596
KER-151JBB	RES. C-FILM 1/8W 5% S 150	5	R29,R106,R177,R254,R265 E:654
KER-152JBB	RES. C-FILM 1/8W 5% S 1.5K	8	R26,R27,R64,R112,R135,R165,R191,R95 E:576
KER-153JBB	RES. C-FILM 1/8W 5% S 15K	1	R66 E:595
KER-182JBB	RES. C-FILM 1/8W 5% S 1K8	1	R124
KER-183JBB	RES. C-FILM 1/8W 5% S 18K	3	R2,149,159
KER-184JBB	RES. C-FILM 1/8W 5% S 180K	2	R35,54
KER-202JBB	RES. C-FILM 1/8W 5% S 2K	1	R235 E:ES08
KER-220JBB	RES. C-FILM 1/8W 5% S 22	1	R62
KER-221FBB	RES. C-FILM 2W 5% 220 OHM	1	R193
KER-221JBB	RES. C-FILM 1/8W 5% S 220	9	R5,25,37,60,70,143,150,205,209
KER-222JBB	RES. C-FILM 1/8W 5% S 2.2K	11	R41,R50,R97,R102,R120,R141,R160,R175,R259,R103,R30 E:516,582

CB 148NW BOM

Item	Description	Qty	LOCATION
KER-223JBB	RES. C-FILM 1/8W 5% S 22K	6	R125,R128,R151,R156,R163,R202 E:568
KER-224JBB	RES. C-FILM 1/8W 5% S 220K	1	R110
KER-242JBB	RES. C-FILM 1/8W 5% S 2K4	1	R46
KER-271DDB	RES. C-FILM 1/2W 5% S 270	1	R180
KER-271JBB	RES. C-FILM 1/8W 5% S 270	1	R117
KER-272JBB	RES. C-FILM 1/8W 5% S 2.7K	5	R7,91,144,187,207
KER-273JBB	RES. C-FILM 1/8W 5% S 27K	1	R114
KER-274JBB	RES. C-FILM 1/8W 5% S 270K	1	R206
KER-330JBB	RES. C-FILM 1/8W 5% S 33	1	R256
KER-330JFB	RES. C-FILM 1/8W 5% F 33	1	R517 E:642
KER-331JBB	RES. C-FILM 1/8W 5% S 330	5	R3,R8,R15,R31,R184 E:582
KER-332JBB	RES. C-FILM 1/8W 5% S 3.3K	12	R1,17,28,34,58,77,88,116,134,166,201,224 E:508
KER-333JBB	RES. C-FILM 1/8W 5% S 33K	3	R96,99,129 E:503
KER-339JBB	RES. C-FILM 1/8W 5% S 3.3	1	R68
KER-362JFB	RES. C-FILM 1/8W 5% F 3.6K	1	126
KER-392JBB	RES. C-FILM 1/8W 5% S 3.9K	4	R32,R47,R109,R173 E:568
KER-470DDB	RES. C-FILM 1/2W 5% S 47	1	R169
KER-470JBB	RES. C-FILM 1/8W 5% S 47	1	R198
KER-471JBB	RES. C-FILM 1/8W 5% S 470	7	R4,R57,R67,R122,R71,R204,R94 E:516,583
KER-472JBB	RES. C-FILM 1/8W 5% S 4.7K	5	R72,R131,R196,R197,R162 E:550
KER-472KVSF637A	RES. SEMI. KVSF637A 4.7KOHM	5	VR1,VR2,VR5,VR10,VR9 E:617
KER-473JBB	RES. C-FILM 1/8W 5% S 47K	5	R6,86,118,133,226 E:508,516
KER-474JBB	RES. C-FILM 1/8W 5% S 470K	1	R13 E:595
KER-501KVSF637A	RES. SEMI. KVSF637A 500 OHM KOA	1	VR8 E:566
KER-504KVSF637A	RES. SEMI. KVSF637A 500K	1	R85 E:600
KER-560JBB	RES. C-FILM 1/8W 5% S 56	1	R107
KER-561JBB	RES. C-FILM 1/8W 5% S 560	2	R111,R228
KER-562JBB	RES. C-FILM 1/8W 5% S 5.6K	2	R18,R40 E:550
KER-563JBB	RES. C-FILM 1/8W 5% S 56K	1	R155
KER-564JBB	RES. C-FILM 1/8W 5% S 560K	1	R234
KER-622JBB	RES. C-FILM 1/8W 5% S 6.2K	1	R74 E:503
KER-680JBB	RES. C-FILM 1/8W 5% S 68	3	R9,76,266
KER-681JBB	RES. C-FILM 1/8W 5% S 680	3	R199,R168,R182 E:521,583,617,642
KER-682JBB	RES. C-FILM 1/8W 5% S 6.8K	4	R69,100,200,416
KER-683JBB	RES. C-FILM 1/8W 5% S 68K	2	R81,84
KER-821JBB	RES. C-FILM 1/8W 5% S 820	3	R59,R232,R233 E:582
KER-822JBB	RES. C-FILM 1/8W 5% S 8.2K	5	R44,123,147,148,236
KER-823JFB	RES. C-FILM 1/8W 5% F 82K	1	R250 E:642
KET-BF964SA	FET BF964SA (TO 50)	1	FET1 A:KET-BF964SB E:506
KET-BF964SB	FET BF964S(B) (T050)	0	
KET-J310	FET J310	1	FET3
KET-KTA1266	TRANSISTOR KTA1266(GR) PNP	6	TR7,13,25,27,47,48
KET-KTC3192(O)	TRANSISTOR KTC3192(O) NPN	4	TR16,TR17,TR18,TR52
KET-KTC3192(Y)	TRANSISTOR KTC3192(Y) AT NPN	1	TR12(D12)
KET-KTC3194Y	TRANSISTOR KTC3194(Y) NPN	11	TR1,TR2,TR3,TR9,TR11,TR15,TR20,TR29,TR30,TR32,TR34
KET-KTC3194O	TRANSISTOR KTC3194(O) NPN	1	TR14
KET-KTC3198	TRANSISTOR KTC3198(GR) NPN	16	TR4,TR5,TR6,TR8,TR10,TR12,TR19,TR21,TR22,TR23,TR26 TR31,TR33,TR42,TR43,TR53 E:579
KET-KTC4369Y	TRANSISTOR KTC4369Y NPN (TO-2201S)	3	TR28,TR37,TR41 E:574
KET-SS8550D	TRANSISTOR PNP SS8550D	2	TR44,TR40 E:550,561
KET-LM8550J	TRANSISTOR PNP LM8550J	0	
KET-25C1969C	TRANSISTOR 25C1969C NPN (TO-220)	1	TR36 E:574
KET-25C2166C	TRANSISTOR 25C2166(C) NPN (TO-220)	1	TR38

CB 148NW BOM

Item	Description	Qty	LOCATION
KET-2SC2314F	TRANSISTOR 2SL2314(F) NPN	1	E:574
KET-2SC945AP	TRANSISTOR NPN 2SC945AP	4	TR39
KET-2SK192ABL	FET 2SK192A-BL	1	TR24,TR35,TR45,TR46
KETR-033-1	TRANSFORMER LHOKE EI28C-086C	1	E:550,579
KEX-0342	CRYSTAL HC49U 7.3450MHZ 30PM 95P	1	FET2
KEX-0343	CRYSTAL HC49U 11.3250MHZ 20PPM30PF U	1	E:611
KEX-0344	CRYSTAL HC49U 7.80MHZ 20PM 42P	1	T1
KEX-0346	CRYSTAL HC49U 10.24MHE 20PPM 20PF KO	1	X1
148NWB2	40CH PCB (ALL)	1	X3
148NWB2XXX	40CH PCB COMMON	1	X4
KEJ-071W	WAFER 5267-07A (7P)	1	X2
KEJ-237H	HOUSING 7PIN UL1007 #26 215MM	1	J401W
KEJW-FC043	FLAT CABLE 12 CORES 5-60-5MMU L2.5MM	1	J401H
KESW-089	CHANNEL SELECTOR GPS-0738 40CH	1	JW201
148NWB25B	40CH PCB BOTTOM SMD	1	SW401
KCC-103FRKBM	CAP. CER. CHIP 50V B K% 0.01UF	1	C911
KCC-104ERZFM	CAP. CER. CHIP 25V F Z% 0.1UF	1	C931
KCC-106BRZFM-1	CAP. CER. CHIP 10V F Z% 10UF	4	C924,C925,C926,C932
KCC-222FRKBM	CAP. CER. CHIP 50V B K% 0.0022UF	1	E:586
KCC-225BRZFM-1	CAP. CER. CHIP 10V F Z% 2.2uF	1	C910
KCC-471FRJNPOM	CAP. CER. CHIP 50V NPO J% 470PF	1	C929
KCC-683FRKBM	CAP. CER. CHIP 50V B K% 0.068UF	1	E:586
KCR-100A	RES. CHIP 1/10W 10	1	C934
KCR-104A	RES. CHIP 1/10W 100K	2	C912
KCR-222A	RES. CHIP 1/10W 2.2K	14	R928
KCR-273A	RES. CHIP 1/10W 27K	1	R951,R952
KCR-334A	RES. CHIP 1/10W 330K	1	R401,R402,R403,R404,R405,R406,R407,R408,R409,R410
KCR-472A	RES. CHIP 1/10W 4.7K	1	R411,R412,R413,R414
KCT-KTC3875Y	TR. NPN KTC3875Y HFE120-240	1	R923
KEIC-KIA78L05F	IC KIA78L05F REGULATOR SOT-89	1	R924
KEIC-TA31101AF	IC TA31101AF COMPANDER SOP	1	R922
KEIC-TC4066BF	IC TC4066BF-EL ANA SW	1	TR901
148NWB25T	40CH PCB TOP SMD	1	IC903
KCC-103FRKBM	CAP. CER. CHIP 50V B K% 0.01UF	3	IC901
KCC-104ERZFM	CAP. CER. CHIP 25V F Z% 0.1UF	1	IC902
KCC-106BRZFM-1	CAP. CER. CHIP 10V F Z% 10UF	3	C916,C918,C920
KCC-223FRKBM	CAP. CER. CHIP 50V B K% 0.022uF	1	C915
KCC-225BRZFM-1	CAP. CER. CHIP 10V F Z% 2.2uF	1	C917,C923,C928
KCC-473FRKBM	CAP. CER. CHIP 50V B K% 0.047U	2	E:586
KCC-474DRZFM	CAP. CER. CHIP 16V F Z 0.47UF	2	C909
KCC-682FRKBM	CAP. CER. CHIP 50V B K% 0.068UF	1	C930
KCR-102A	RES. CHIP 1/10W 1K	1	E:586
KCR-123A	RES. CHIP 1/10W 12K	1	C922,C933
KCR-182A	RES. CHIP 1/10W 1.8K	1	C914,C921
KCR-222A	RES. CHIP 1/10W 2.2K	1	E:585
KCR-331A	RES. CHIP 1/10W 330	1	C935
KCR-334A	RES. CHIP 1/10W 330K	1	R912
KCR-472A	RES. CHIP 1/10W 4.7K	3	R927
KCR-681A	RES. CHIP 1/10W 680	2	R911
KCT-KTC3875Y	TR. NPN KTC3875Y HFE120-240	1	R910
KEPC-335-C	PCB 40CH SELECT 42X53X1.6MM DS	1	R920
148NWB3	VCO PCB (ALL)	1	R921,R925,R935
148NWB3XXX	VCO PCB COMMON	1	E:521,550
148NWB3S	VCO PCB SMT	1	TR902
KCC-100FRCNPOM	CAP. CER. CHIP 50V CH C% 10PF	1	E:585
KCC-102FRJNPOM	CAP. CER. CHIP 50V CH J% 0.001UF	1	C603
KCC-103FRKBM	CAP. CER. CHIP 50V B K% 0.01UF	2	C605
KCC-121FRJNPOM	CAP. CER. CHIP 50V CH J% 120PF	1	C601,608
KCC-391FRJNPOM	CAP. CER. CHIP 50V CH J% 390PF	1	C606
KCC-509FRCNPOM	CAP. CER. CHIP 50V CH C% 5PF	1	C607
KCC-560FRJNPOM	CAP. CER. CHIP 50V CH J% 56PF	1	C602
KCD-KDS181SA3	DIODE SWITCHING KDS181SA3	2	C604
KCD-KDV251S	DIODE VARICAP CHIP KDV251S 12V	1	D602
KCR-101A	RES. CHIP 1/10W 100	1	D601
KCR-102A	RES. CHIP 1/10W 1K	2	R602
KCR-103A	RES. CHIP 1/10W 10K	1	R604,608
KCR-221A	RES. CHIP 1/10W 220	1	R609
			R603

CB 148NW BOM

Item	Description	Qty	LOCATION
KCR-332A	RES. CHIP 1/10W 3.3K	1	R601
KCR-512A	RES. CHIP 1/10W 5.1K	1	R606
KCR-682A	RES. CHIP 1/10W 6.8K	1	R605
KCR-822A	RES. CHIP 1/10W 8.2K	1	R607
KCT-KTC3880S	TR. CHIP NPN KTC3880S SOT-23	2	TR601,602 E:502
KEPC-370-B	PCB VCO 33X21X1.6MM DS FR4	1	
148NWB4	LED PCB (ALL)	1	
148NWB4XXX	LED PCB COMMON	1	
KED-A402BR-L4	LED DUAL DIGITS DISPLAY A402BR	0	
KED-LA4042-11B	DIODE LED 7 SEGS 2 DIGITS LA4042-11 BRN	1	LED2 E:636
KED-L204R	DIODE LED EL204HD RED	1	LED3
KED-L64GR	DIODE LED LT0362-25-D63 RED-GREEN	1	LED1
KEJW-FC058	FLAT CABLE 4PIN 3-40-3MM PITCH2MM	1	JW402
KEJW-FC059	FLEXIBLE F. C. 19PIN PITCH 1.78MM 46MM	1	JW401
KEJW-SA24BL	STRAND WIRE UL1007 #24 BLUE	0.2	JW1007 E:574
KEJW-SA24BN	STRAND WIRE UL1007 #24 BROWN	0.2	JW1005 E:574
KEOE-OT414-A	COVER FOR CB DUAL DIGIT DISPLAY	1	E:638
KEOE-OT414	COVER FOR A402BR-L4 RED	0	
KEPC-334-D	PCB LED 24X55X1.6MM DS FR4	1	
KESW-064	PUSH BUTTON SWITCH 2C2P W/LOCK	1	SW1
148NWB5	NIGHT WATCH (ALL)	1	
148NWB5XXX	NIGHT WATCH COMMON	1	
KEC-E107FRMU	CAP. ELECT. 25V M% 100UF	2	C1002,C1007
KEC-E477FRMU-1	CAP.ELECT 25V M% 470UF 10x12mm	1	C1006 E:509
KEC-MY683IRKP	CAP. MYLAR 100V K% 0.068UF	1	C1005
KEC-T106ERMU	CAP. TANT. 16V M% 10UF	1	D1001 E:570
KEJW-SA24AE	STRAND WIRE UL1007 #24 ORANGE	0.2	JW1008
KEJW-SA24RD	STRAND WIRE UL1007 #24 RED	0.2	JW1011L=200MM E:568
KEJW-SA24YW	STRAND WIRE UL1007 #24 YELLOW	0.24	JW1009
KEJW-XXXBJW-23	WIRE BARE TINNED	0.02	J1001
KEL-102HA-5	COIL FIXED 1mH 10% WITH UL TUBE	1	L1001
KEM-MS3006C2N	SCREW-MACHINE F/H M3X6MM	2	E:567
KEM-M2367	BRACKET FOR SHIELD CASE	1	E:567
KEM-M8411A	SHIELD CASING	1	E:567
KEM-OT8407	SHIELD CUCHION 19X14X1.0	1	E:604
KET-LM8050J	TRANSISTOR NPN LM8050J	1	Q1001
KET-25C945AP	TRANSISTOR NPN 25C945AP	2	Q1002,Q1003
148NWB55	NIGHT WATCH SMT	1	
KCC-102FRKBB	CAP. CER. CHIP 50V B K% 0.001UF	2	C1003,C1004
KCC-104ERZFM	CAP. CER. CHIP 25V F Z% 0.1UF	1	C1008 E:574
KCD-LL4148	DIODE CHIP LL4148	2	D1002,D1003 E:G5607
KCD-LS4148	DIODE CHIP LS4148	0	
KCD-TZMCSV1	DIODE CHIP ZENER TZMCSV1 0.5W 5.1V	1	D1001 E:G5516
KCD-ZMMSV1	DIODE CHIP ZENER ZMMSV1 0.5W 5.1V	0	
KCR-100A	RES. CHIP 1/10W 10	1	R1006
KCR-102A	RES. CHIP 1/10W 1K	4	R1001,R1002,R1007,R1011
KCR-205A	RES. CHIP 1/10W 2M	1	R1004
KCR-242A	RES. CHIP 1/10W 2.4K	1	R1008
KCR-272A	RES. CHIP 1/10W 2.7K	2	R1009,R1010
KCR-513A	RES. CHIP 1/10W 51K	2	R1005,R1015
KCR-514A	RES. CHIP 1/10W 510K	1	R1003
KCR-561A	RES. CHIP 1/10W 560	1	R1018 E:508
KCR-681A	RES. CHIP 1/10W 680	1	R1019 E:508
KCR-821A	RES. CHIP 1/10W 820	1	R1012
KCR-911A	RES. CHIP 1/10W 910	2	R1013,R1014 E:547
KCR-912A	RES. CHIP 1/10W 9.1K	2	R1016,R1017
KEIC-IMP803	IC IMP803 EL LAMP SOP 8PINS	1	IC1001
KEPC-389-C	PCB EL 26X30X1.6MM SS 94HB	1	
148NWP	PACKING (ALL)	1	
148NWPXXXX	PACKING COMMON	1	
KEM-M2359	MOUNTING PLATE	1	
KEM-M2360	BRACKET-MIC BODY	1	
KEM-OT2355	RUBBER WASHER ID7XOD25XT1.5	4	
KEM-OT9002	BLIND RIVET DIA 3.2x6	2	
KEM-PB1010-04	POLYBAG (100X100)	2	
KEM-PB2006-04	POLYBAG - D.C. CORD	1	E:556
KEM-PB2818-04	CARD POLYBAG	1	E:556

CB 148NW BOM

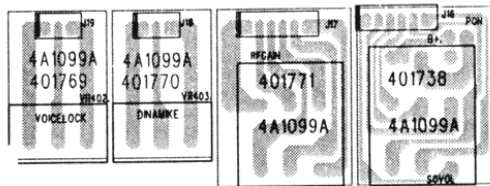
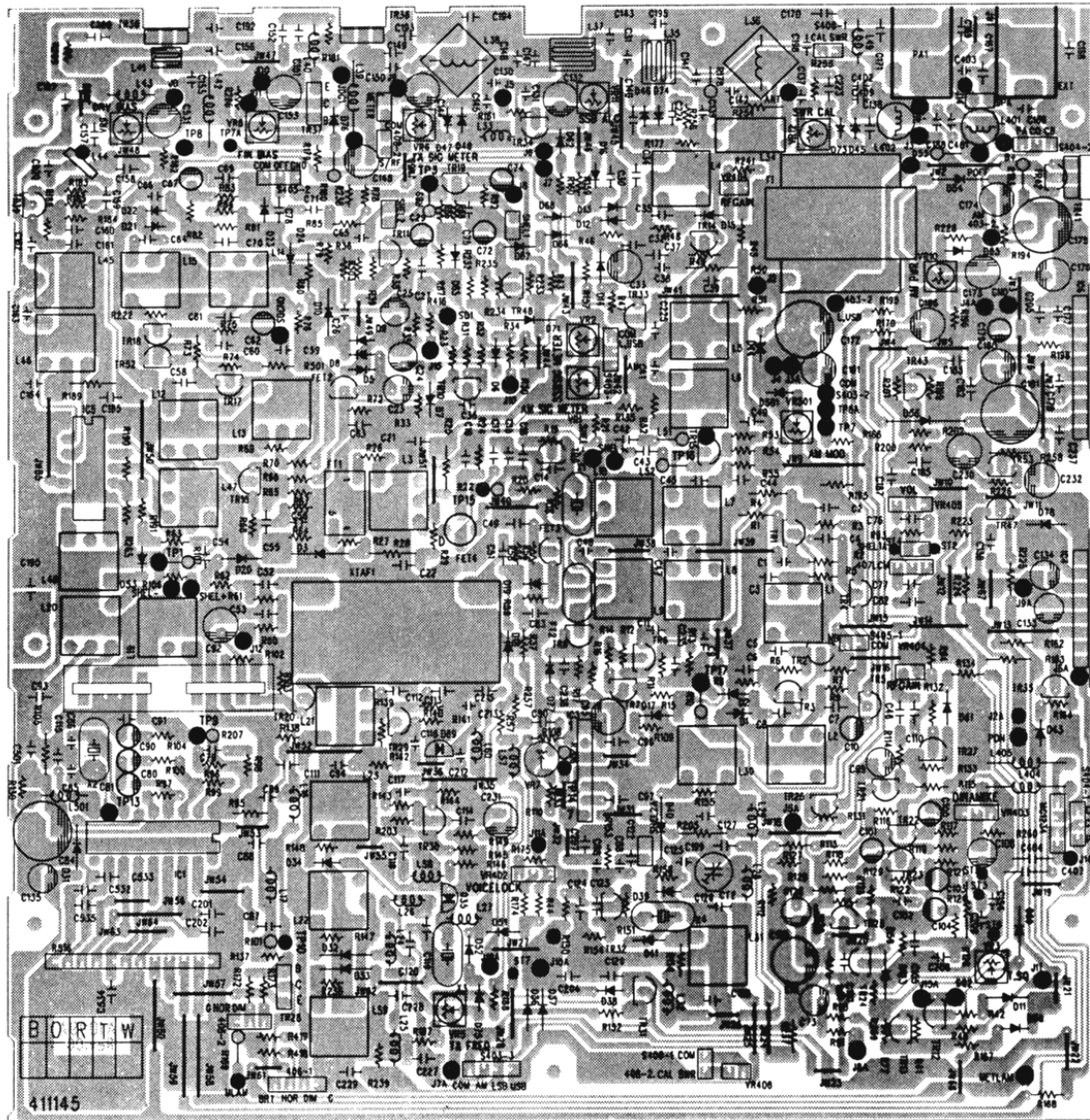
Item	Description	Qty	LOCATION
KEM-PB4111-10	POLYBAG (410X110)	1	
KEM-PB4131-10	POLYBAG 410X310X0.1MM	1	
KEM-PB6511-10A	POLYBAG 650X110X0.1MM	1	E:644
KEM-PK0632	95 RULE BOOKLET	1	
KEM-PK0633	FCC LABEL	1	
KEM-PK0732	SHIPPING CARTON POLYBAG	0.167	
KEM-PK2351-01	GIFT BOX	1	
KEM-PK2352A	INNER BOX	1	
KEM-PK2353-05	SHIPPING CARTON	0.167	E:653
KEM-PK2355	CUSHION (MIC)	1	
KEM-PK2356	CUSHION (MIN UNIT)	2	
KEM-PK2358-05	OWNER'S MANUAL	1	E:656
KEM-PK2366-01	LABEL BAR CODE UPC	0.334	
KEM-PK8412	BLANK LABEL 30X45	1	
KEM-PK2370	FITTING CARDBOARD	0.167	
KEM-PK2371X1232	BARCODE SERIAL NO. LABEL	3	
KEM-PK8411	BLANK LABEL 60X20	1	E:553
KEM-PK2373	GIFTBOX FITTING (1)	2	E:578
KEM-PK2374	GIFTBOX FITTING (2)	2	E:578
KEM-PK2375	GIFTBOX FITTING (3)	2	E:578
KEM-PK2927C	CUSTOMER ASSISTANCE CARD	1	
KEM-PK8409	REGISTRATION CARD	1	
KEM-PK8415-02	P.O.P LABEL	1	
KEM-PK8418B	LINER	1	
KEM-PK8609-03	BAR CODE CARTON LABEL	0.33	E:628
KEM-PK8610	BLANK LABEL 100X50(CLBG30JY10050)	1	E:628
KEM-P2357	SCREW MOUNTING M6X12(P1)	4	
KEM-TS3010P1N	TAPPING SCREW P/HD T3X10	2	
KEM-TS5012T3Z	TAPPING SCREW T/HD 5X12	4	
KEM-WE0643304N	M3 EXT TOOTH WASHER (304)	2	
KEM-WE1005306N	OUTER TOOTHED LOCK WASHER DIA. 5 (306)	4	
KEOE-OT415	DC CORD WITH 3A FUSE FOR 148ST	1	

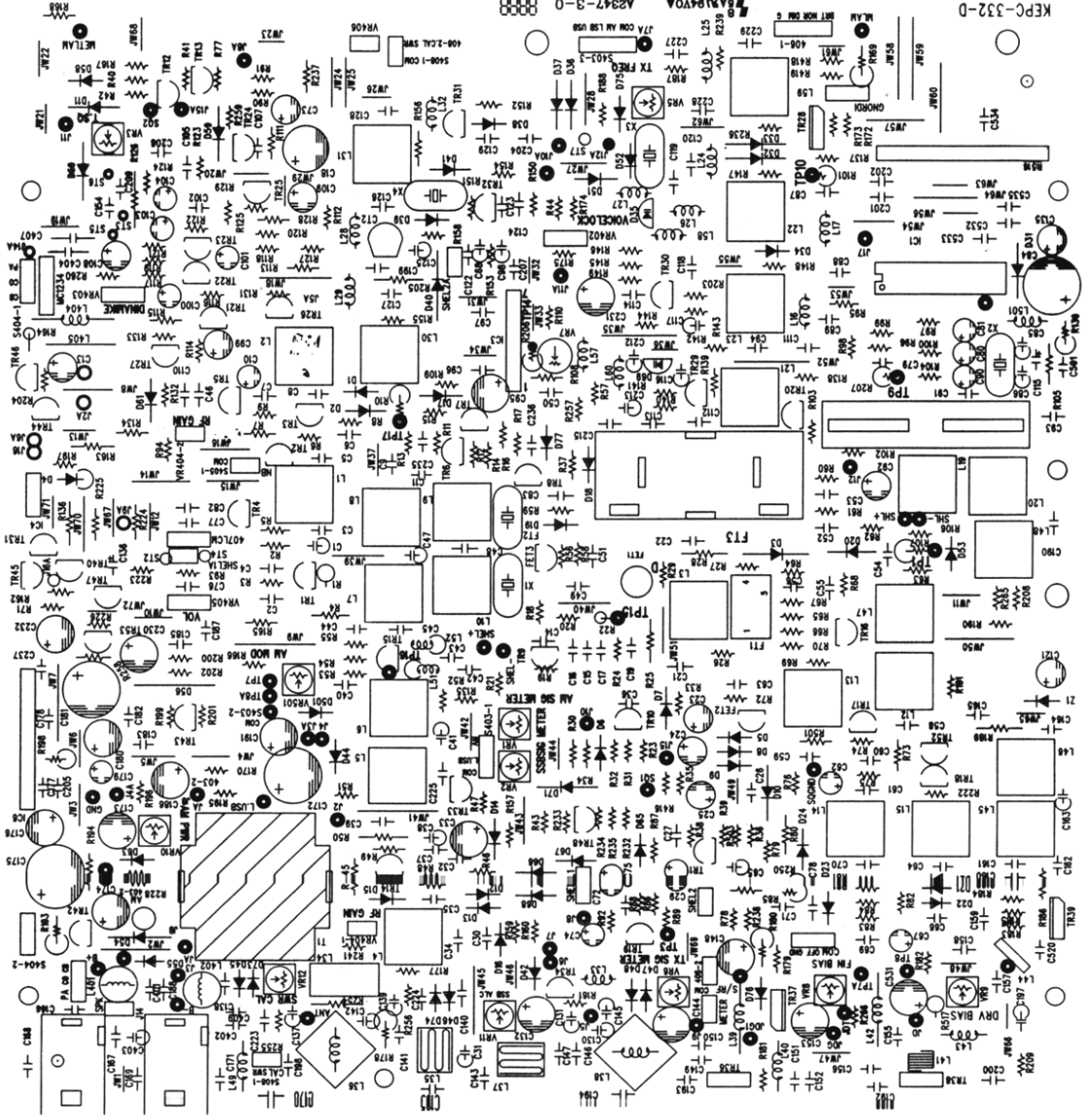


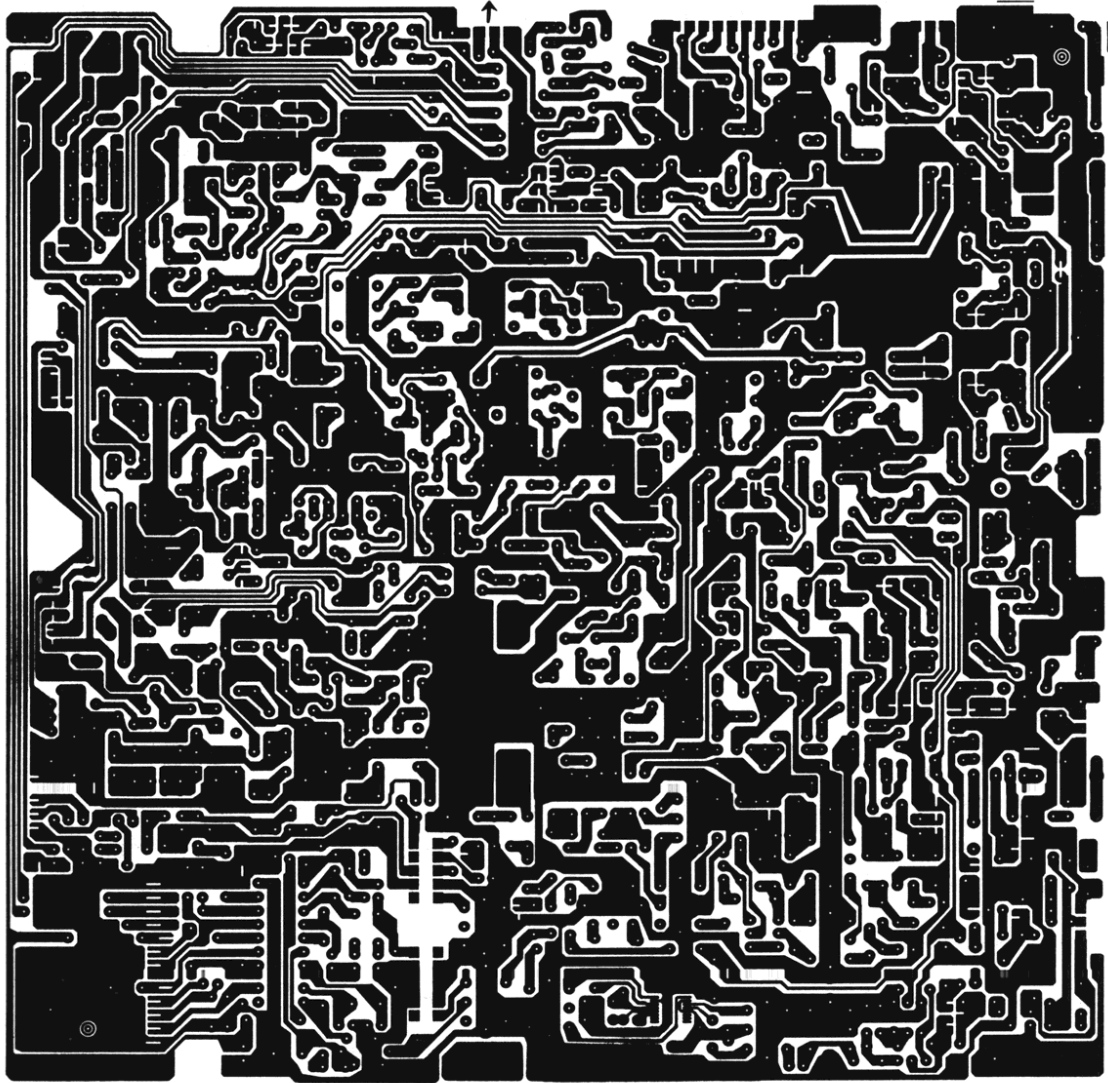
I48 GTL
I48 GTL ST
I48 NW ST SM

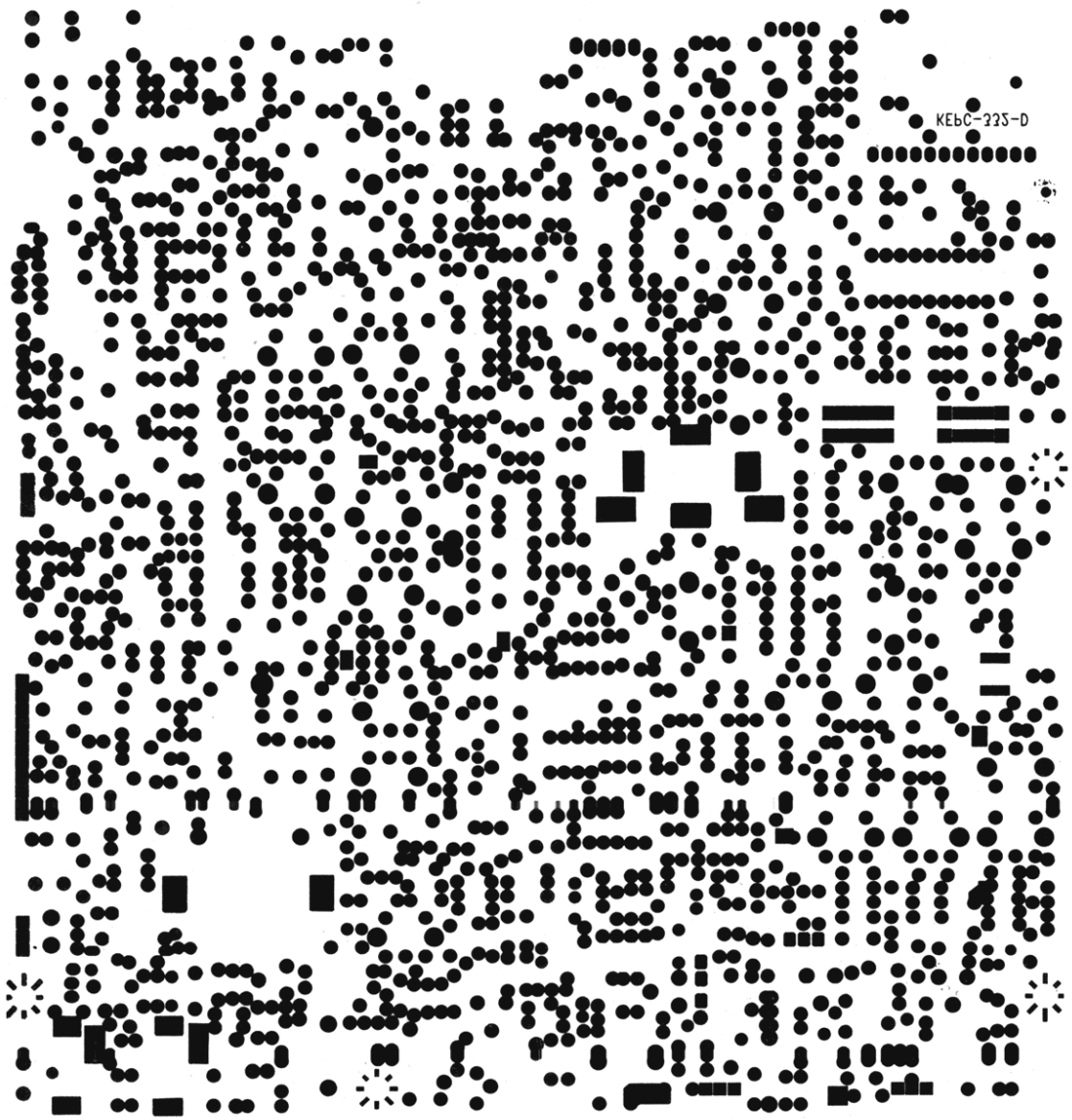
6500 W. Cortland St., Chicago, IL 60707
Technical Support Number 1-800-638-3680
Customer Service Number 1-773-889-3087

BOTTOM VIEW OF PCB BOARD









VOLTAGE CHART

Test Condition's

- Channel: 9
- Squelch: Minimum
- NB.ANL/ ANL/ OFF SW: OFF
- S.RF/ CAL/ SWR: S.RF
- Vioclock: Position to Out 1 KHz tone to speake
- Volume: Minimum
- RF Gain: Maximum
- CB/PA SW: CB
- HI/ NOR/LOW: HI

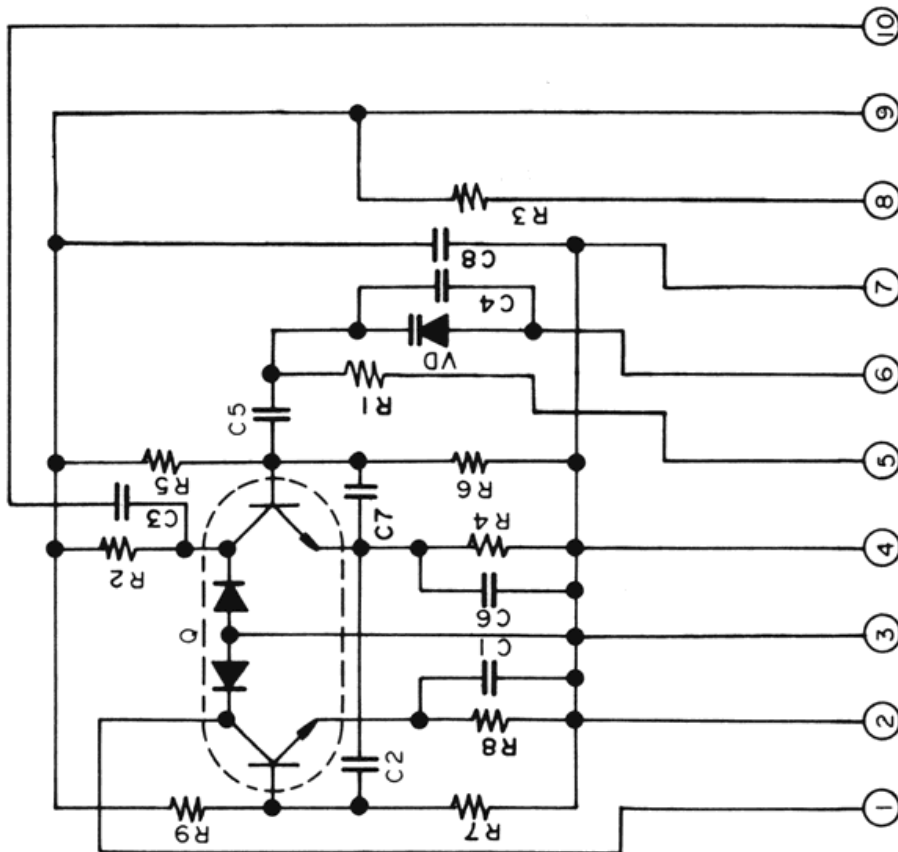
1. TR

Pin No.		RX			TX		
		E	C	B	E	C	B
TR1	USB	0.57	8.01	1.295	0	0	0
	AM	0.57	8.01	1.295	0	0	0
	LSB	0.57	8.01	1.295	0	0	0
TR3	USB	1.58	7.95	2.34	0	0	0
	AM	1.58	7.95	2.34	0	0	0
	LSB	1.58	7.95	2.34	0	0	0
TR4	USB	0.57	8.29	0	0	0	0
	AM	0.57	8.29	0	0	0	0
	LSB	0.57	8.29	0	0	0	0
TR5	USB	0	8.28	30 mV	20 mV	0	0
	AM	0	8.28	30 mV	20 mV	0	0
	LSB	0	8.28	30 mV	20 mV	0	0
TR6	USB	0	7.61	10 mV	0	0	0
	AM	0	7.61	90 mV	0	0	0
	LSB	0	7.61	10 mV	0	0	0
TR7	USB	8.29	0	7.64	0	0	0
	AM	8.29	0	7.64	0	0	0
	LSB	8.29	0	7.64	0	0	0
TR10	USB	2.44	2.44	3.18	0	0	0
	AM	2.44	2.44	3.18	0	0	0
	LSB	2.44	2.44	3.18	0	0	0
TR12	USB	0.57	8.27	0	0	0	0
	AM	0.57	8.27	0	0	0	0
	LSB	0.57	8.27	0	0	0	0
TR13	USB	8.29	0.71	8.29	0	0	0
	AM	8.29	0.71	8.29	0	0	0
	LSB	8.29	0.71	8.29	0	0	0
TR14	USB	1.87	8.19	2.6	0	0	0
	AM	1.87	8.19	2.6	0	1.05	0
	LSB	1.87	8.19	2.6	0	0	0
TR16	USB	0.5	8.04	1.13	0	0	0
	AM	0.5	8.04	1.13	0	0	0
	LSB	0.5	8.04	1.13	0	0	0
TR17	USB	0	2.95	0.7	0	0	0
	AM	0	2.95	0.7	0	0	0
	LSB	0	2.95	0.7	0	0	0

Pin No.		RX			TX		
		E	C	B	E	C	B
TR18	USB	1.65	8.03	2.36	0	0	0
	AM	1.65	8.03	2.36	0	0	0
	LSB	1.65	8.03	2.36	0	0	0
TR19	USB	0.7	5.08	1.3	0	0	0
	AM	0.7	5.50	1.3	0	0	0
	LSB	0.7	5.08	1.3	0	0	0
TR21	USB	0	2.94	0	0	2.94	0
	AM	0	2.99	0.24	0	1.87	2.55
	LSB	0	2.99	0	0	2.94	0
TR22	USB	0.46	3.22	1.10	0.46	3.22	1.10
	AM	0.46	3.22	1.10	0.46	3.22	1.10
	LSB	0.46	3.22	1.10	0.46	3.22	1.10
TR23	USB	1.16	4.06	1.81	1.16	4.06	1.81
	AM	1.16	4.06	1.81	1.16	4.06	1.81
	LSB	1.16	4.06	1.81	1.16	4.06	1.81
TR24	USB	0	0	0.732	0	0	0
	AM	0	0	0.732	0	0	0
	LSB	0	0	0.732	0	0	0
TR25	USB	6.57	0.73	6.35	6.57	0	6.35
	AM	6.57	0.73	6.35	6.57	0	6.35
	LSB	6.57	0.73	6.35	6.57	0	6.35
TR26	USB	4.30	6.20	1.0	4.16	6.20	1.0
	AM	4.11	6.20	1.0	1.71	6.20	1.0
	LSB	4.30	6.20	1.0	4.18	6.20	1.0
TR27	USB	3.22	0	3.22	3.22	0	3.22
	AM	3.22	0	3.22	3.22	0	3.22
	LSB	3.22	0	3.22	3.22	0	3.22
TR28	USB	7.51	13.86	8.14	7.51	13.63	8.14
	AM	7.51	13.86	8.14	7.51	13.63	8.14
	LSB	7.51	13.86	8.14	7.51	13.63	8.14
TR29	USB	1.16	8.16	1.463	1.16	8.16	1.463
	AM	1.09	8.16	1.463	1.09	8.16	1.463
	LSB	1.06	8.16	1.463	1.06	8.16	1.463

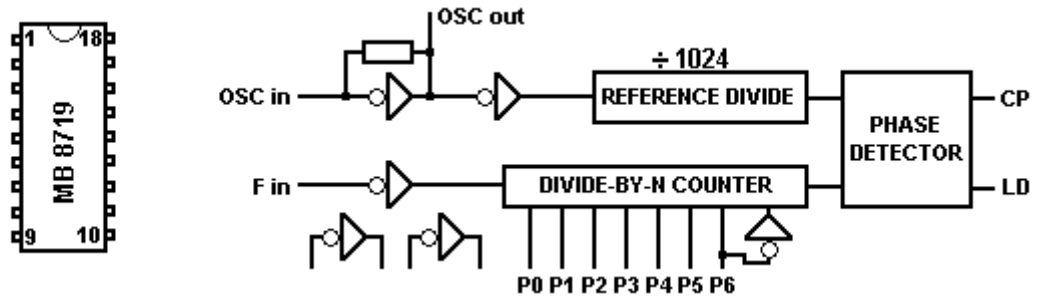
Pin No.		RX			TX		
		E	C	B	E	C	B
TR30	USB	3.24	7.93	3.84	3.24	7.93	3.84
	AM	3.20	7.93	3.84	3.19	7.93	3.84
	LSB	3.18	7.93	3.84	3.18	7.93	3.84
TR31	USB	0	0	0	0	8.26	0
	AM	0.24	0.24	0.953	7.07	8.26	7.76
	LSB	0	0	0	0	8.26	0
TR32	USB	1.50	7.16	2.17	1.50	7.16	2.17
	AM	0	0	0	1.50	6.05	1.84
	LSB	1.50	7.16	2.17	1.50	7.16	2.17
TR33	USB	0	8.28	0	0	0	0
	AM	7.0	8.28	7.73	0	0	0.66
	LSB	0	8.28	0	0	0	0
TR34	USB	0	6.2	0	2.52	6.2	0
	AM	5.49	6.2	0	4.96	6.2	0
	LSB	0	6.2	0	2.52	6.2	0
TR35	USB	7.8	13.8	8.0	0	0	0.70
	AM	7.8	13.8	8.0	0	0	0.70
	LSB	7.8	13.8	8.0	0	0	0.70
TR36	USB	0	13.8	0	0	13.47	0.74
	AM	0	13.2	0	0	7.2	0.65
	LSB	0	13.8	0	0	13.47	0.74
TR37	USB	0	7.11	0	0.76	7.11	1.34
	AM	0	7.11	0	0.76	7.11	1.34
	LSB	0	7.11	0	0.76	7.11	1.34
TR38	USB	0	13.86	0	0	13.37	0.68
	AM	0	13.26	0	0	7.13	0.47
	LSB	0	13.8	0	0	13.4	0.68
TR39	USB	0	0	0	0.96	8.26	1.65
	AM	0	0	0	0.96	8.26	1.65
	LSB	0	0	0	0.96	8.26	1.65
TR41	USB	13.8	13.8	6.8	13.57	13.5	6.8
	AM	13.2	13.8	6.8	5.8	13.1	6.5
	LSB	13.8	13.8	6.8	13.57	13.5	6.8

UHIC070



Erroneamente anotado nos esquemas como UHIC 007, o **UHIC070** é um módulo de VCO fabricado pela própria Uniden, em forma de um circuito integrado de 10 pinos em linha, na cor marrom.

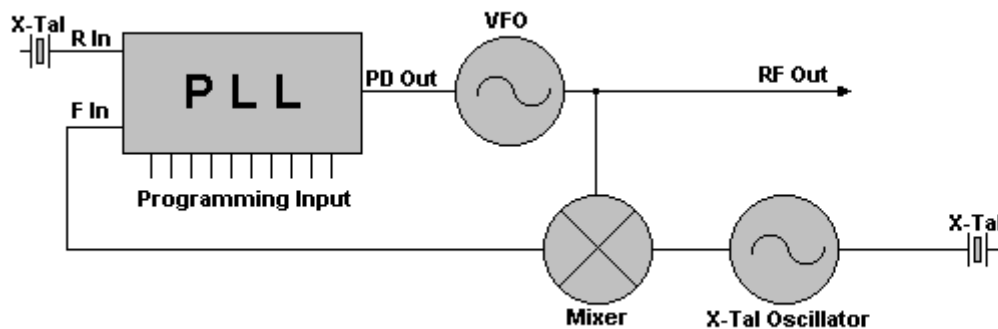
MB8719 Sintetizador PLL



Overview

Este circuito PLL utiliza um *BCD binary programmable divide-by-N counter* de 7 bits (**MB8719**) ou de 6 bits, (no caso do **MB8734** e do **RCI8719**).

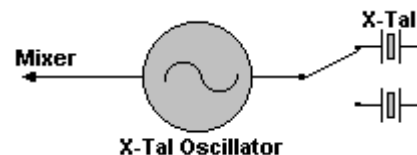
Conversão da frequência ao divisor



Este circuito PLL usa um misturador e um cristal oscilador para converter a frequência de saída (f_{OUT}) para a frequência de entrada (f_{IN}) do circuito PLL.

A frequência do cristal é $f_{XTAL} = f_{OUT} - f_{IN}$

A frequência de saída pode ser modificada pela troca do cristal misturador ou adicionando novos Cristais misturadores ao oscilador.

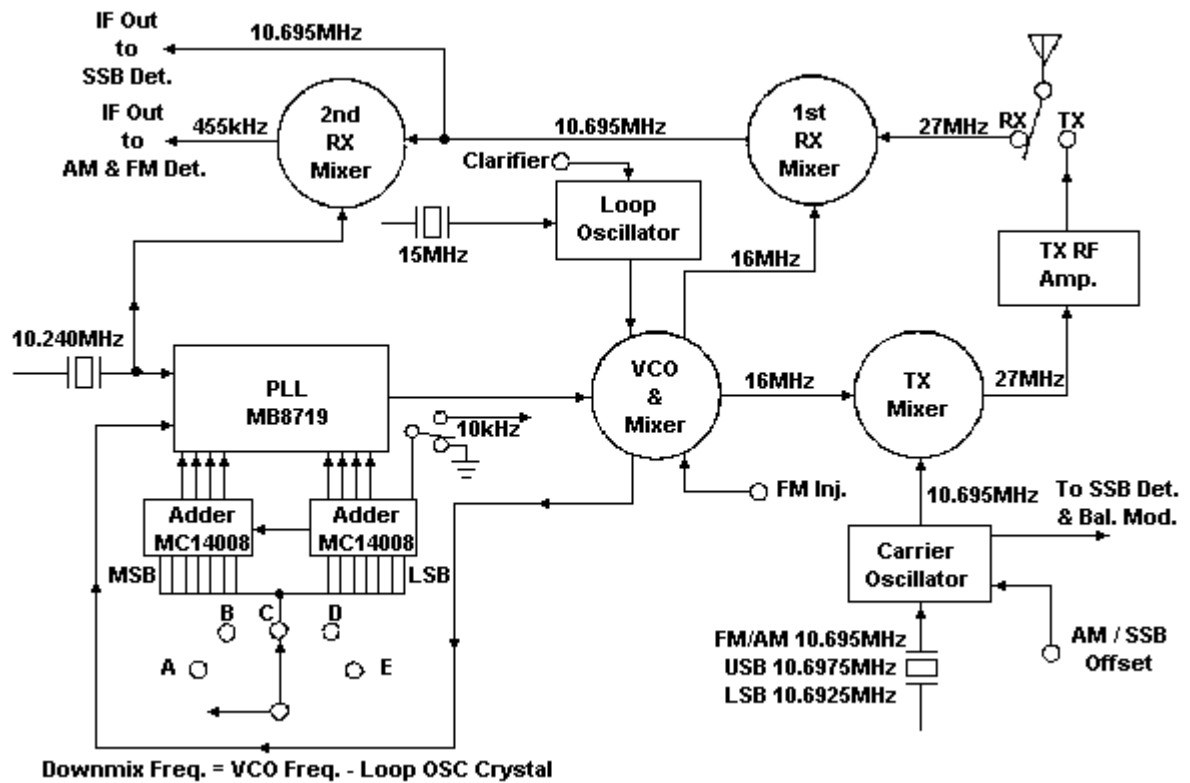


Pino	Nome	Descrição
1	Out	Saída inversora
2	In	Entrada inversora
3	Out	Saída inversora
4	In	Entrada inversora

TABELA VERDADE para o RCI8719 e MB8734

P5	P4	P3	P2	P1	P0	Divide by N
0	0	0	0	0	0	0 + 128
0	0	0	0	0	1	1 + 128
0	0	0	0	1	0	2 + 128
0	0	0	0	1	1	3 + 128
0	0	0	1	0	0	4 + 128
-	-	-	-	-	-	-
-	-	-	-	-	-	-
1	1	1	1	1	1	64 + 128

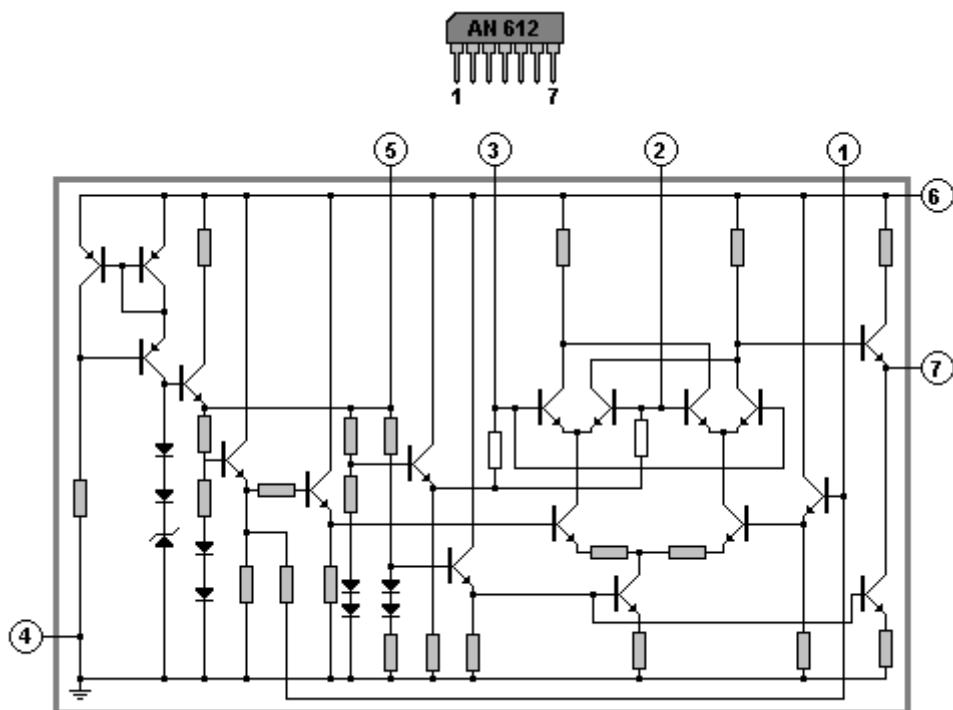
ChassisUniden AM/SSB



Obs: neste esquema, no lugar de 10.695, leia-se 7.8 MHz

AN612 Modulador / Demodulador / Mixer

Similar ao NTE1249

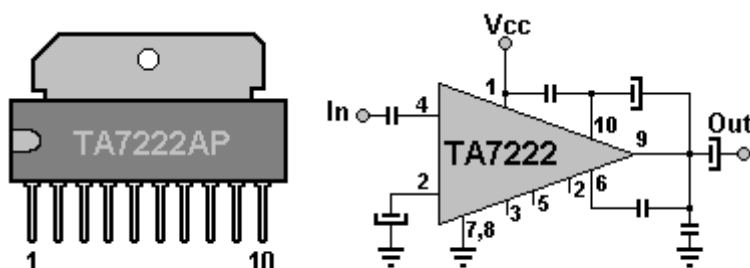


Pino	Nome	Descrição
1		Entrada de Sinal
2		Entrada de Bias
3		Entrada de Sinal
4	GND	Terra
5		Saída de Bias
6	VCC	Entrada de alimentação positiva
7		Saída

Datasheet do AN612 :

<http://pdf1.alldatasheet.com/datasheet-pdf/view/77328/PANASONIC/AN612.html>

TA7222 Amplificador de Potencia de Áudio



Amplificador de Áudio de 5,8 Watts

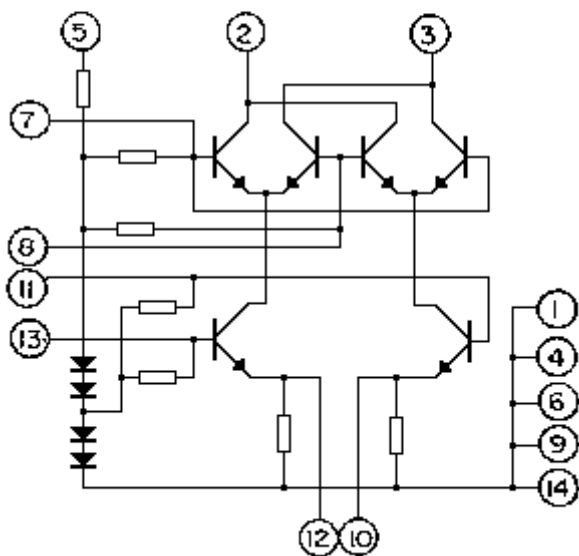
Pino	Nome	Descrição
1	VCC	Entrada de alimentação positiva
2	RR	Rejeição de Ripple
3	MC	Controle de Muting
4	OP	Entrada do sinal de áudio
5	FB	Filtro FB
6	GA	Ajuste de ganho
7	GND	Terra
8	GND	Terra
9	OP	Saída de áudio
10	BS	BootStrap

Datasheet do **TA7222P** :

<http://pdf1.alldatasheet.com/datasheet-pdf/view/99639/TOSHIBA/TA7222AP.html>

SO42P Modulador Balanceado Duplo

Similar ao TDA 6130-5



Pino 7 Entrada
Pino 8 Entrada

Pino 2 Saída
Pino 3 Saída

Pino 5 Entrada Bias

Pino 11 Entrada
Pino 13 Entrada

Pino 10 Saída
Pino 12 Saída

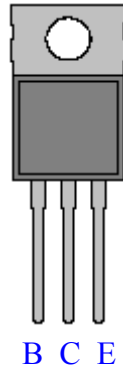
Pino 1 Terra
Pino 4 Terra
Pino 6 Terra
Pino 9 Terra
Pino 14 Terra

Datasheet do **SO42P** :

<http://www.cbtricks.com/radios/galaxy/datasheets/ic/pdf/s042p.pdf>

2SC1969

Transistor NPN de potencia de RF



Características:

- Alto ganho de potência : $G_{pe} \geq 12\text{dB}$ ($V_{CC} = 12\text{V}$, $P_O = 16\text{W}$, $f = 27\text{MHz}$)
- Ability to Withstand Infinite VSWR Load when Operated at:
 $V_{CC} = 16\text{V}$, $P_O = 20\text{W}$, $f = 27\text{MHz}$

Aplicação: como saída de potencia de 10 a 4 Watts de saída em amplificação classe AB na faixa de HF. **É o transistor do P.A. do Cobra 2000 GTL.**

Absolute Maximum Ratings: ($T_C = +25^\circ\text{C}$ unless otherwise specified)

Collector-Emitter Voltage ($R_{BE} = \text{Infinity}$), V_{CEO}	25V
Collector-Base Voltage, V_{CBO}	60V
Emitter-Base Voltage, V_{EBO}	5V
Collector Current, I_C	6A
Collector Power Dissipation ($T_A = +25^\circ\text{C}$), P_D	1.7W
Collector Power Dissipation ($T_C = +50^\circ\text{C}$), P_D	20W
Operating Junction Temperature, T_J	+150°C
Storage Temperature Range, T_{stg}	-55° to +150°C
Thermal Resistance, Junction-to-Case, R_{thJC}	6.25°C/W
Thermal Resistance, Junction-to-Ambient, R_{thJA}	73.5°C/W

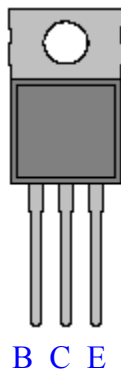
Electrical Characteristics: ($T_C = +25^\circ\text{C}$ unless otherwise specified)

Parameter	Symbol	Test Conditions	Min	Typ	Max	Unit
Collector-Base Breakdown Voltage	$V_{(BR)CBO}$	$I_C = 1\text{mA}$, $I_E = 0$	60	-	-	V
Collector-Emitter Breakdown Voltage	$V_{(BR)CEO}$	$I_C = 10\text{mA}$, $R_{BE} = \text{Infinity}$	25	-	-	V
Emitter-Base Breakdown Voltage	$V_{(BR)EBO}$	$I_E = 5\text{mA}$, $I_C = 0$	5	-	-	V
Collector Cutoff Current	I_{CBO}	$V_{CB} = 30\text{V}$, $I_E = 0$	-	-	100	μA
Emitter Cutoff Current	I_{EBO}	$V_{EB} = 4\text{V}$, $I_C = 0$	-	-	100	μA
DC Forward Current Gain	h_{FE}	$V_{CE} = 12\text{V}$, $I_C = 10\text{mA}$, Note 1	10	50	180	
Power Output	P_O	$V_{CC} = 12\text{V}$, $P_{in} = 1\text{W}$, $f = 27\text{MHz}$	16	18	-	W
Collector Efficiency			60	70	-	%

Note 1. Pulse test: Pulse Width = 150 μs , Duty Cycle = 5%.

2SC2166

Transistor NPN de Potencia de RF



Características: Alto ganho de potência: $G_{pe} \geq 13,8\text{dB}$ ($V_{CC} = 12\text{V}$, $P_O = 6\text{W}$, $f = 27\text{MHz}$)

Aplicação: saída de potência de 3 a 4 Watts em amplificação de potencia classe AB na faixa de HF. **É o driver do P.A. do Cobra 2000 GTL.**

Absolute Maximum Ratings: ($T_C = +25^\circ\text{C}$ unless otherwise specified)

Collector-Emitter Voltage ($R_{BE} = \text{Infinity}$), V_{CEO}	75V
Collector-Base Voltage, V_{CBO}	75V
Emitter-Base Voltage, V_{EBO}	5V
Collector Current, I_C	4A
Collector Power Dissipation ($T_A = +25^\circ\text{C}$), P_D	1.5W
Collector Power Dissipation ($T_C = +50^\circ\text{C}$), P_D	12,5W
Operating Junction Temperature, T_J	+150°C
Storage Temperature Range, T_{stg}	-55° to +150°C
Thermal Resistance, Junction-to-Case, R_{thJC}	10°C/W
Thermal Resistance, Junction-to-Ambient, R_{thJA}	83°C/W

Electrical Characteristics: ($T_C = +25^\circ\text{C}$ unless otherwise specified)

Parameter	Symbol	Test Conditions	Min	Typ	Max	Unit
Collector-Base Breakdown Voltage	$V_{(BR)CBO}$	$I_C = 1\text{mA}$, $I_E = 0$	75	-	-	V
Collector-Emitter Breakdown Voltage	$V_{(BR)CEO}$	$I_C = 10\text{mA}$, $R_{BE} = \text{Infinity}$	75	-	-	V
Emitter-Base Breakdown Voltage	$V_{(BR)EBO}$	$I_E = 1\text{mA}$, $I_C = 0$	5	-	-	V
Collector Cutoff Current	I_{CBO}	$V_{CB} = 30\text{V}$, $I_E = 0$	-	-	100	μA
Emitter Cutoff Current	I_{EBO}	$V_{EB} = 4\text{V}$, $I_C = 0$	-	-	100	μA
DC Forward Current Gain	h_{FE}	$V_{CE} = 12\text{V}$, $I_C = 100\text{mA}$, Note 1	35	70	180	
Power Output	P_O	$V_{CC} = 12\text{V}$, $P_{in} = 0,25\text{W}$, $f =$	6	7,5	-	W
Collector Efficiency		27MHz	55	60	-	%

Note 1. Pulse test: Pulse Width = 150 μs , Duty Cycle = 5%.

